

Caméra IP  
HANWHA TECHWIN  
Pages 183-184



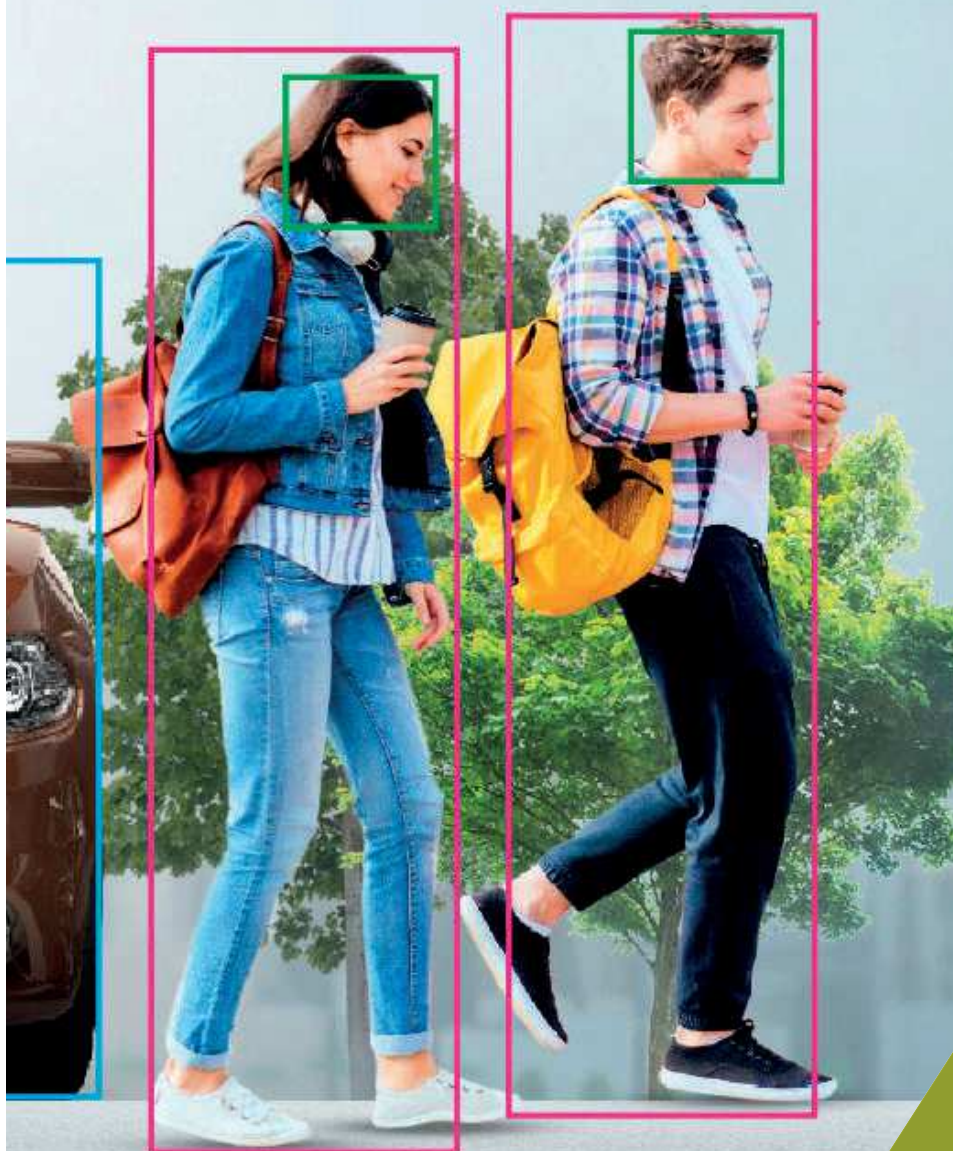
## Solutions Métiers

Vidéosurveillance et sécurité	177
Digital media	199
Installation et équipement multimédia	217
Installation réseau et outillage	239
Installation électrique et éclairage	255
Distribution électrique et onduleurs	267
Téléphonie et vidéoconférence	293



## Vidéosurveillance et sécurité

Définition de votre projet	178
L'écosystème de la vidéosurveillance IP	179
Caméras IP DAHUA	180 à 182
Caméras IP HANWHA TECHWIN	183
Caméras IP et accessoires HANWHA TECHWIN	184
Caméras IP BOSCH	185 - 186
Caméras IP et enregistreur vidéo I-PRO	187
Enregistreurs vidéo IP DAHUA	188
Enregistreurs vidéo IP HANWHA TECHWIN	189
Enregistreurs vidéos IP BOSCH	190
Caméras analogiques DAHUA	191
Caméras analogiques et hybrides HANWHA TECHWIN	192
Enregistreurs analogiques et hybrides DAHUA	193
Enregistreurs analogiques et hybrides HANWHA TECHWIN	194
Câbles et connectique pour installation de vidéosurveillance	195
Alimentations et caméras factices	196
Accessoires d'aide à l'installation et moniteurs	197
Moniteurs de vidéosurveillance IPURE	198



# Définition de votre projet



## Confiez-nous votre projet !

À partir de cette matrice à retourner à votre contact commercial, nous étudions votre projet et nous vous faisons une proposition personnalisée

Société : \_\_\_\_\_ Nom : \_\_\_\_\_ Prénom : \_\_\_\_\_  
 Adresse : \_\_\_\_\_ Code postal : \_\_\_\_\_ Ville : \_\_\_\_\_  
 E-mail : \_\_\_\_\_ Tél. : \_\_\_\_\_ Fax : \_\_\_\_\_

### QUEL EST LE TYPE D'EMPLACEMENT DU SYSTÈME DE SURVEILLANCE ?

Dans un lieu (ouvert au public, voie publique)  Lieu privé (locaux fermés au public d'une entreprise, chez un particulier)  Autres Précisez : \_\_\_\_\_

### L'INSTALLATION

NOUVELLE INSTALLATION :

Oui

INSTALLATION À ÉTENDRE :

Analogique

IP

### NOMBRE TOTAL DE CAMÉRAS

### LES CONTRAINTES PARTICULIÈRES PAR CAMÉRA : (CONTINUER SUR PAPIER LIBRE SI NÉCESSAIRE)

CAMÉRA	Températures extrêmes	Contre-jour	Vandalisme	Environnement maritime	Obscurité complète
CAMÉRA 1	<input type="checkbox"/>	<input type="checkbox"/>	<input type="checkbox"/>	<input type="checkbox"/>	<input type="checkbox"/>
CAMÉRA 2	<input type="checkbox"/>	<input type="checkbox"/>	<input type="checkbox"/>	<input type="checkbox"/>	<input type="checkbox"/>
CAMÉRA 3	<input type="checkbox"/>	<input type="checkbox"/>	<input type="checkbox"/>	<input type="checkbox"/>	<input type="checkbox"/>
CAMÉRA 4	<input type="checkbox"/>	<input type="checkbox"/>	<input type="checkbox"/>	<input type="checkbox"/>	<input type="checkbox"/>
CAMÉRA 5	<input type="checkbox"/>	<input type="checkbox"/>	<input type="checkbox"/>	<input type="checkbox"/>	<input type="checkbox"/>
CAMÉRA 6	<input type="checkbox"/>	<input type="checkbox"/>	<input type="checkbox"/>	<input type="checkbox"/>	<input type="checkbox"/>

### LES CAMÉRAS

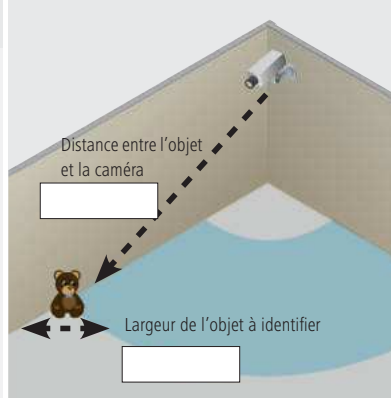
#### BESOIN D'IDENTIFICATION :

Présence d'un objet ou d'une personne dans un espace

Reconnaître un petit objet porté

Identification d'un visage

Lecture de plaque minéralogique



Caméra 1 Distance (m)  Largeur (m)

Caméra 2 Distance (m)  Largeur (m)

Caméra 3 Distance (m)  Largeur (m)

Caméra 4 Distance (m)  Largeur (m)

Caméra 5 Distance (m)  Largeur (m)

Caméra 6 Distance (m)  Largeur (m)

### LE STOCKEUR

NOMBRE DE CAMÉRAS PAR APPAREIL : 4  8  16  32

### LA RÉOLUTION

4CIF / D1 / 960H (minimum légal)

1 ou 1,3 Mégapixel / 1000TVL (typique 720p)

2 Mégapixels (typique 1080p)

3 Mégapixels

5 Mégapixels

### LE RYTHME

12 images / sec

25 images / sec

### LA DURÉE DE STOCKAGE

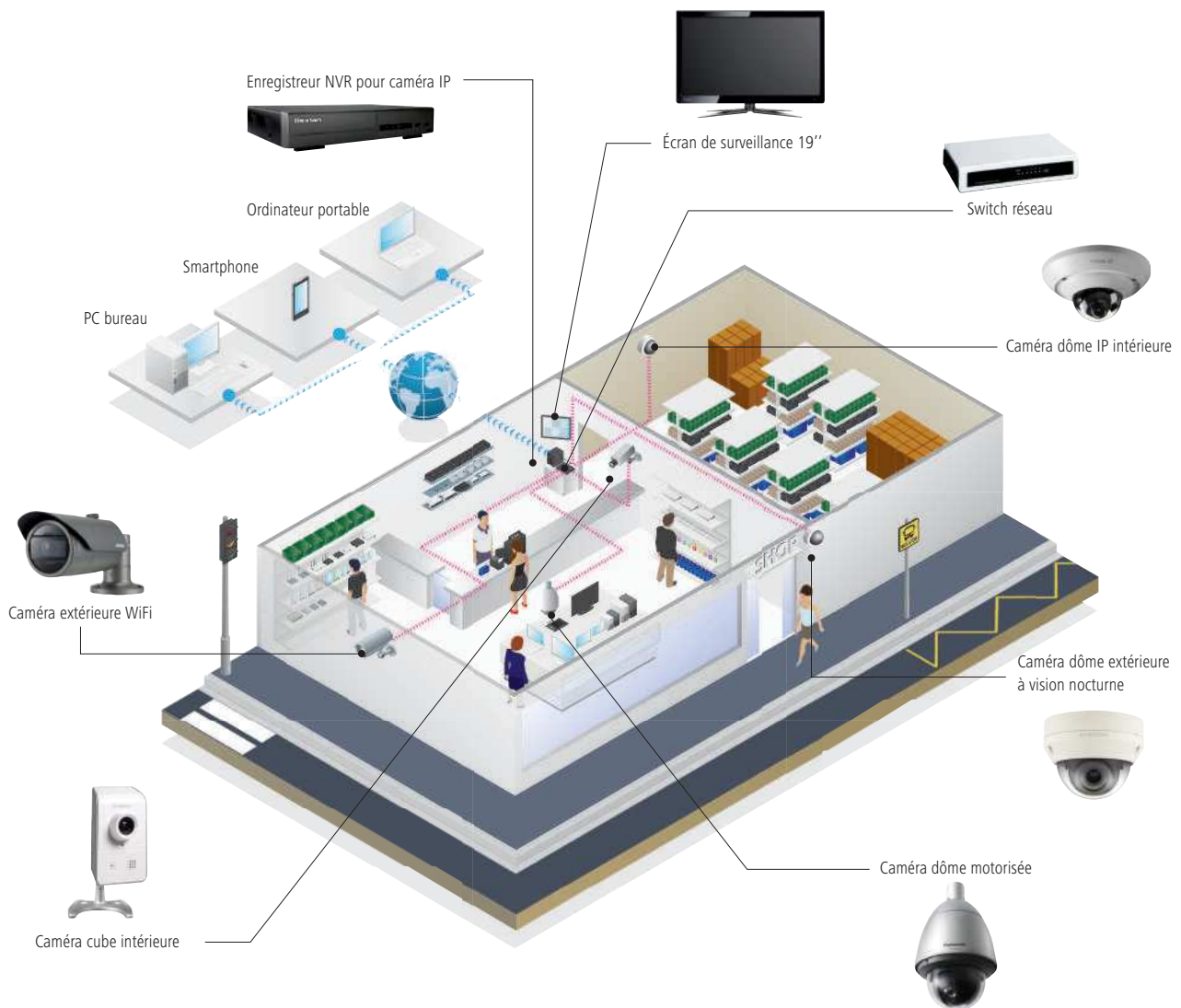
Jours (1 mois max)

# L'écosystème de la vidéosurveillance IP

## La vidéosurveillance sur IP offre une souplesse de déploiement inégalable !

Sa simplicité pour les petits systèmes, tout comme ses possibilités d'évolutivité pour les moyens et grands systèmes, en font dorénavant la solution privilégiée des professionnels de la sécurité mais aussi de l'IT.

L'amélioration de la technologie visuelle des caméras IP permet de reprendre et d'enrichir les fonctionnalités de la technologie de surveillance analogique. Des passerelles existent pour réaliser des installations mixtes IP / analogiques.



## RETROUVEZ TOUS LES ÉLÉMENTS NÉCESSAIRES À UNE INSTALLATION DE VIDÉOSURVEILLANCE IP PERFORMANTE !

<p><b>CAMÉRAS</b> Pages 180, 181, 182, 183, 184, 185, 186 et 187</p> 	<p><b>CORDONS RJ45</b> Pages 22 à 34</p> 	<p><b>SWITCHS RÉSEAU</b> Pages 122 à 135</p> 	<p><b>INJECTEURS POE</b> Page 136</p> 
<p><b>ÉCRANS DE VIDÉOSURVEILLANCE</b> Pages 197 et 198</p> 	<p><b>NVR LOGICIEL ET MATÉRIEL</b> Pages 187 à 190</p> 	<p><b>ACCESSOIRES DE VIDÉOSURVEILLANCE</b> Pages 196 et 197</p> 	<p><b>POINTS D'ACCÈS ET ACCESSOIRES WIFI</b> Pages 108 à 118</p> 

## Caméras IP DAHUA

NOUVEAUTÉ  
2022+ Technologie  
TIOC 2.0 !NOUVEAUTÉ  
2022+ Technologie  
TIOC 2.0 !NOUVEAUTÉ  
2022+ Technologie  
TIOC 2.0 !NOUVEAUTÉ  
2022

MODÈLE	DH-IPC-HFW3549T1-AS-PV-S3	DH-IPC-HFW3849T1-AS-PV-S3	DH-IPC-HFW3449T1-AS-PV-S3	DH-IPC-HFW2431T-ZS-S2
SÉRIE	WizSense	WizSense	WizSense	-
TYPE DE CAMÉRA	Bullet	Bullet	Bullet	Bullet
CAPTEURS/PIXELS	5 mégapixels	8 mégapixels	4 mégapixels	4 mégapixels
TYPE DE CAPTEUR	1/2,7"	1/2,8"	1/2,7"	1/3"
RÉSOLUTION	2592 x 1944	3840 x 2160	2688 x 1520	2688 x 1520
PORTÉE DES LED	30 m	30 m	30 m	60 m
LENTILLE (MM)	2,8 - 3,6	2,8 - 3,6	2,8 - 3,6	2,7 - 13,5
OBJECTIF	Focal fixe	Focal fixe	Focal fixe	Varifocal motorisé
FRÉQUENCE D'IMAGE	20 ips	25/30 ips	30 ips	30 ips
AUDIO	MIC intégré	-	MIC intégré	-
IR INTÉGRÉ	Oui	Oui	Oui	Oui
SENSIBILITÉ	0,003 Lx en couleur et 0,0003 Lx en N/B	0,004 Lx en couleur, 0,0004 Lx en N/B	0,003 Lx en couleur et 0,0003 en N/B	0,008 Lx
ÉTANCHÉITÉ	IP67	IP67	IP67	IP67
PROTECTION CONTRE LES CHOC	-	-	-	IK10
COMPRESSION DE VIDÉO	H.265/ H.264/ H.264H/ H.264B/ MJPEG	H.265/ H.264/ H.264H/ H.264B/ MJPEG	H.265/ H.264/ H.264H/ H.264B/ MJPEG	H.265/ H.264/ H.264B/ MJPEG
ALIMENTATION POE/POE+-	PoE	PoE	PoE	PoE
SLOT CARTE	FTP/ SFTP/ Carte MicroSD (support max. 256 G)/ NAS	FTP/ SFTP/ Carte MicroSD (support max. 256 G)/ NAS	FTP/ SFTP/ Carte MicroSD (support max. 256 G)/ NAS	FTP/ Carte MicroSD (support max. 256 G)/ NAS
TYPE D'ANALYSE	IVS (protection périmétrique), SMD 3.0, recherche intelligente	IVS (protection périmétrique), SMD 3.0, recherche intelligente	IVS (protection périmétrique), SMD 3.0, recherche intelligente	IVS
NAVIGATEUR	IE, Chrome et Firefox	IE, Chrome et Firefox	IE, Chrome, et Firefox	IE, Chrome, et Firefox
CYBERSÉCURITÉ	Oui	Oui	Oui	Oui
APPLICATION SMARTPHONE				
RÉF.	531355	531556	531359	531347

NOUVEAUTÉ  
2022NOUVEAUTÉ  
2022NOUVEAUTÉ  
2022+ Technologie  
Full Color 2.0 !+ Technologie  
Full Color 2.0 !

MODÈLE	DH-IPC-HFW5842E-ZE-SE	DH-IPC-HFW5849T1-ASE-LED	DH-IPC-HFW5449T1-ASE-LED
SÉRIE	WizMind	WizMind	WizMind
TYPE DE CAMÉRA	Bullet	Bullet	Bullet
CAPTEURS/PIXELS	8 mégapixels	8 mégapixels	4 mégapixels
TYPE DE CAPTEUR	1/ 1,8"	1/1,2"	1/1,8"
RÉSOLUTION	3840 x 2160	3840 x 2160	2688 x 1520
PORTÉE DES LED	60 m	40 m	60 m
LENTILLE (MM)	2,7 - 12,0	2,8 - 3,6	2,8 - 3,6 - 6
OBJECTIF	Varifocal motorisé	Focal fixe	Focal fixe
FRÉQUENCE D'IMAGE	30 ips	30 ips	30 ips
AUDIO	MIC intégré	MIC intégré	MIC intégré
IR INTÉGRÉ	Oui	-	-
SENSIBILITÉ	0,004 Lx en couleur et 0,0004 Lx en N/B	0,0005 Lx	0,0005 Lx
ÉTANCHÉITÉ	IP67	IP67	IP67
PROTECTION CONTRE LES CHOC	IK10	-	-
COMPRESSION DE VIDÉO	H.265/ H.264/ H.264H/ H.264B/ MJPEG*	H.265/ H.264/ H.264H/ H.264B/ MJPEG*	H.265/ H.264/ H.264H/ H.264B/ MJPEG*
ALIMENTATION POE/POE+-	PoE /ePoE	PoE /ePoE	PoE /ePoE
SLOT CARTE	FTP/ SFTP/ Carte MicroSD (Support max. 256 G)/ NAS	FTP/ SFTP/ Carte MicroSD (support max. 256 G)/ NAS	FTP/ SFTP/ Carte MicroSD (Support max. 256 G)/ NAS
TYPE D'ANALYSE	IVS (protection périmétrique), détection de visages, comptage de personnes, recherche intelligente	IVS, carte thermique, détection de visages, comptage de personnes, recherche intelligente	IVS, carte thermique, détection de visages, comptage de personnes, recherche intelligente
NAVIGATEUR	IE, Chrome, Firefox et Safari	IE, Chrome et Firefox (en anglais)	IE, Chrome et Firefox (en anglais)
CYBERSÉCURITÉ	Oui	Oui	Oui
APPLICATION SMARTPHONE			
RÉF.	531358	531356	531357



MODÈLE	DH-IPC-HDW3849H-AS-PV-S3	DH-IPC-HDBW5449R1-ZE-LED	DH-IPC-HDW5449TM-SE-LED	DH-IPC-HDW3449H-AS-PV-S3
SÉRIE	WizMind	WizMind	WizMind	WizMind
TYPE DE CAMÉRA	Dôme	Dôme	Dôme	Dôme
CAPTEUR / PIXELS	1/2,8" - 8 mégapixels	1/1,8" - 4 mégapixels	1/1,8" - 4 mégapixels	1/2,7" - 4 mégapixels
LENTILLE (MM)	2,8 - 3,6	2,7 - 12	-	2,8
RÉSOLUTION	3840 x 2160	2688 x 1520	2688 x 1520	2688 x 1520
FOCALE	Fixe	Variabile	Fixe	Fixe
FRÉQUENCE D'IMAGE	30 ips	jusqu'à 30 ips	30 ips	jusqu'à 30 ips
PORTÉE DES LED	30 m	40 m	30 m	30 m
SENSIBILITÉ	0,004 Lx en couleur et 0,0004 Lx en N/B	-	0,0005 Lx	0,003 Lx en couleur et 0,0003 Lx en N/B
ÉTANCHÉITÉ	IP67	IP67	IP67	IP67
PROTECTION CONTRE LES CHOCS	-	IK10	-	-
COMPRESSION DE VIDÉO	H.265, H.264, H.264H, H.264B, MJPEG	H.265, H.264, H.264H, H.264B, MJPEG	H.265, H.264, H.264H, H.264B, MJPEG	H.265, H.264, H.264H, H.264B, MJPEG
IR INTÉGRÉ	Oui	-	-	-
AUDIO	Oui	Oui	Oui	Oui
SLOT CARTE	FTP/ SFTP/ Carte MicroSD ( Support max. 256 G/ NAS	MicroSD jusqu'à 256 Go	FTP/ SFTP/ Carte MicroSD (Support max. 256 G/ NAS	FTP/ SFTP/ Carte MicroSD (Support max. 256 G/ NAS
USAGES SPÉCIAUX	Détection de mouvement	Détection de visages, comptage de personnes	Détection de visages, comptage de personnes, recherche intelligente	Détection de mouvement
ALARMES	Accès illégal, détection de mouvement, audio et de tension, falsification vidéo, fil de déclenchement, intrusion, changement de scène	Détection de mouvement, audio et intrusion, vidéo tamper, changement de scène	Accès illégal, détection de mouvement, visages, stationnement, falsification vidéo, changement de scène, intrusion, fil de déclenchement, objets abandonnés et manquants	Détection de mouvement, falsification vidéo, fil-piège, intrusion, changement de scène, détection audio et de tension
ALIMENTATION POE/POE+ HAUT-PARLEURS INTÉGRÉS	PoE Oui	PoE Oui	PoE /ePoE Oui	PoE Oui
INTELLIGENCE ARTIFICIELLE	IVS, SMD 3.0, recherche intelligente	IVS, carte thermique	IVS, carte thermique	IVS, SMD 3.0, recherche intelligente
FONCTION	Panoramique	Panoramique	Panoramique	Panoramique
PROTOCOLE DE CONNECTIVITÉ	ONVIF	ONVIF	ONVIF	ONVIF
INTÉRIEURE/EXTÉRIEURE	Extérieure	Intérieure/Extérieure	Extérieure	Extérieure
APPLIS SMARTPHONE				
RÉF.	<b>531362</b>	<b>523205</b>	<b>531360</b>	<b>531361</b>



MODÈLE	DH-SD6C3425XB-HNR-A-PV1	DH-IPC-HDBW2230E-S-S2	DH-IPC-EBW81242-AS-S2	DH-SD5A225XA-HNR
SÉRIE	WizMind	Lite	WizMind	WizMind
TYPE DE CAMÉRA	Dôme	Dôme	Dôme	Dôme
CAPTEUR / PIXELS	1/2,8" - 4 mégapixels	1/2,7" - 2 mégapixels	1/1,7" - 12 mégapixels	1/2,8" - 2 mégapixels
LENTILLE (MM)	4,8 - 120	2,8 - 3,6	1,85	5,4 - 135
PLAGE PANORAMIQUE	360°	355°	180°	360°
RÉSOLUTION	2560 x 1440	1920 x 1080	4000 x 3000	1920 x 1080
FOCALE	Fixe	Fixe	Fixe	Motorisée
FRÉQUENCE D'IMAGE	-	30 ips	jusqu'à 30 ips	jusqu'à 60 ips
PORTÉE DES LED	150 m	30 m	10 m	150 m
SENSIBILITÉ	0,005 Lx en couleur et 0,0005 Lx en N/B	0,005 Lx	0,01 Lx en couleur et 0,001 Lx en N/B	0,005 Lx en couleur et 0,0005 Lx en N/B
ÉTANCHÉITÉ	IP66, TVS 6000 V	IP67	IP67	IP67
PROTECTION CONTRE LES CHOCS	-	IK10	IK10	IK10
COMPRESSION DE VIDÉO	Intelligent H.265+/ H.265/ Intelligent H.264+/ H.264B/ H.264H/ MJPEG*	H.265/ H.264/ H.264B/ MJPEG	H.265/ H.264/ H.264H/ MJPEG	H.265/ H.264/ H.264H/ MJPEG
IR INTÉGRÉ	Oui	Oui	Oui	Oui
AUDIO	Oui	-	Oui	Oui
SLOT CARTE	FTP/ Carte MicroSD (256 Go)/ NAS	FTP/ Carte MicroSD (support max. 256 G/ NAS)*	MicroSD	MicroSD jusqu'à 256 Go (carte non incluse)
WIFI	-	-	-	-
USAGES SPÉCIAUX	Dissuasion active, détection de visages	Détection de mouvement	A l'épreuve du vandalisme, comptage de personnes, intrusion...	Prend en charge les captures d'images de personnes, de véhicules à moteur et de véhicules non motorisés
ALARMES	Détection de mouvement, détection audio	Détection de mouvement et de tension, falsification vidéo, fil de déclenchement, intrusion, accès illégal	Détection de mouvement, intrusion, audio, tension et conflit IP	prend en charge l'alarme avec la classification des personnes / véhicules
ALIMENTATION POE/POE+ HAUT-PARLEURS INTÉGRÉS	PoE+ -	PoE -	PoE+ Oui	PoE+ -
INTELLIGENCE ARTIFICIELLE	IVS, SMD, Métadonnées vidéo, suivi automatique	IVS	IVS, comptage de personnes, recherche intelligente	IVS, SMD+, capture intelligente
FONCTION	Panoramique	Panoramique	Panoramique	Panoramique
PROTOCOLE DE CONNECTIVITÉ	ONVIF	ONVIF	ONVIF	ONVIF
INTÉRIEURE/EXTÉRIEURE	Intérieure/Extérieure	Intérieure/Extérieure	Extérieure	Intérieure/Extérieure
RÉF.	<b>531363</b>	<b>523407</b>	<b>523159</b>	<b>523204</b>



MODÈLE	DH - IPC-HFW3441T-ZS	DH - IPC-HDW8341X-3D-S2	DH - IPC-HDBW3441R-ZS	DH - IPC-HDBW3241E-S
SÉRIE	Wizsense	Wizmind	Wizsense	Wizsense
CAPTEUR / PIXELS	1/3" - 4 mégapixels	1/2,8" - 3 mégapixels	1/3" - 4 mégapixels	1/2,8" - 2 mégapixels
OBJECTIF	Varifocal motorisé	Fixe	Varifocal motorisé	Fixe
LENTILLE (MM)	2,7 - 13,5	2,8	2,7 - 13,5	2,8
ANGLES (H)	104°	96°	104°	106°
RÉSOLUTION	2688 x 1520	2048 x 1536	2688 x 1520	1920 x 1080
PORTÉE DES LED	60 m	50 m	40 m	50 m
SENSIBILITÉ	0 Lx	0 Lx	0	0
ÉTANCHÉITÉ	IP67	IP67	IP67	IP67
ANTIVANDALE	-	IK10	IK10	IK10
SLOT CARTE	Carte micro SD 256 G	Micro SD	Micro SD	Micro SDXC
FONCTIONS EMBARQUÉES	WDR 120 dB, Starlight, Intelligent Video Analysis (IVS), Smart Motion Detection (SMD+)	Comptage de personnes, détection de visages, WiseMind	SMD+, WDR, Cyber Security, WiseSense	SMD+, WDR, Cyber Security, WiseSense
ALARMES	Sabotage, détection de mouvement, zone de masquage, perte de réseau, tentative d'accès, conflit d'IP, erreur de stockage	Détection de mouvement, intrusion, déconnexion	Détection de mouvement, intrusion, déconnexion	Détection de mouvement, intrusion, déconnexion
TRANSMISSIONS ALERTES	Envoi mail (texte ou photo), app mobile	Envoi mail (texte ou photo), app mobile	Envoi mail (texte ou photo), app mobile	Envoi mail (texte ou photo), app mobile
ALIMENTATION POE	PoE	PoE	PoE	PoE
ALIMENTATION AUTRE	Alimentation 12V DC	Bornier 12V	Bornier 12V	Alimentation 12 V DC
CONSUMMATION	<9,8W	10,6 W	8,5 W	6,9 W
NVR	ONVIF	ONVIF	ONVIF	ONVIF
APPLI SMARTPHONES				
DIMENSIONS (MM)	244,1 x 79,0 x 75,9	204 x 78	122 x 88,9	81 x 109,9
REF.	<b>780448</b>	<b>523522</b>	<b>523553</b>	<b>523555</b>



MODÈLE	DH - IPC-HFW2230S-S-S2	DH - IPC-HDW3441T-ZAS	DH - IPC-HFW3449T1-AS-PV	DH - IPC-HFW3241E-SA
SÉRIE	Lite	Wizsense	Wizsense	Wizsense
CAPTEUR / PIXELS	1/2,7" - 2 mégapixels	1/3" - 4 mégapixels	1/2,7" - 4 mégapixels	1/2,8" - 2 mégapixels
LENTILLE (MM)	2,8 - 3,6	2,7 - 13,5	2,8 - 3,6 - 6	2,8 - 3,6 - 6
OBJECTIF	Fixe	Varifocal motorisé	Fixe	Fixe
PLAGE PANORAMIQUE	360°	360°	360°	360°
RÉSOLUTION	1920 x 1080	2688 x 1520	2688 x 1520	1920 x 1080
PORTÉE DES LED	30 m	40 m	40 m	50 m
SENSIBILITÉ	0,005 Lx	0,005 Lx	0,003 Lx	0,002 Lx en couleur et 0,0002 en N/B
ÉTANCHÉITÉ	IP67	IP67	IP67	IP67
COMPRESSION VIDÉO	H.265; H.264; H.264H; H.264B; MJPEG	H.265; H.264; H.264H; H.264B; MJPEG	H.265; H.264; H.264H; H.264B; MJPEG	H.265; H.264; H.264H; H.264B; MJPEG
SLOT CARTE	FTP; SFTP; Carte Micro SD (support max. 256 Go); NAS	FTP; SFTP; Carte Micro SD (support max. 256 G); Nuage de Dahua; NAS	FTP; SFTP; Carte Micro SD (support max. 256 G); NAS*	FTP; SFTP; Carte Micro SD (support max. 256 G); NAS
FONCTIONS EMBARQUÉES	WDR 120 dB, Starlight	WDR 120 dB, SMD+, Starlight, Smart Codec	WDR 120 dB, SMD+	WDR 120 dB, SMD+, Starlight, Smart Codec
ALARMES	Sabotage, détection de mouvement, zone de masquage, perte de réseau, tentative d'accès, conflit d'IP, erreur de stockage	Conflit de propriété intellectuelle; accès illégal; détection de tension; exception de sécurité; détection de mouvement; falsification vidéo; changement de scène; changement d'intensité; fil de déclenchement; intrusion	Conflit de propriété intellectuelle; accès illégal; détection de tension; exception de sécurité; détection de mouvement; falsification vidéo; changement de scène; changement d'intensité; fil de déclenchement; intrusion	Conflit de propriété intellectuelle; accès illégal; détection de tension; exception de sécurité; détection de mouvement; falsification vidéo; changement de scène; changement d'intensité; fil de déclenchement; intrusion
ALIMENTATION POE	PoE	PoE	PoE	PoE
ALIMENTATION AUTRE	Transfo 12 V 1A par fiche non-fourni	Alimentation 12V DC	Alimentation 12V DC	Alimentation 12V DC
CONSUMMATION	< 4,6W	<8,3 W	7,5 - 8,8 W	< 5,2W
NVR	ONVIF	ONVIF	ONVIF	ONVIF
APPLI SMARTPHONES				
DIMENSIONS (MM)	166,2 x 70	108,3 x 122	288,4 x 94,4 x 84,7	192,7 x 70,5 x 66,4
REF.	<b>523490</b>	<b>523470</b>	<b>523558</b>	<b>523551</b>



**+** Polyvalente par excellence



**+** Polyvalente au meilleur prix



NOUVEAUTÉ 2022

**+** Très compacte avec intelligence artificielle



NOUVEAUTÉ 2022

**+** Encastrée avec intelligence artificielle

GARANTIE 03 ANS

MODÈLE	QNO-6082R	QNO-6022R	PNO-A6081R	PND-A6081RF
TYPE DE CAMÉRA	Bullet	Bullet	Bullet	Dôme
CAPTEUR / PIXELS	1/2,9" - 2 mégapixels	1/2,8" - 2 mégapixels	1/2" - 2 mégapixels	1/2" - 2 mégapixels
OBJECTIF	Varifocal motorisé	Fixe	Varifocal motorisé	Varifocal motorisé
LENTILLES (MM)	3,2 - 10	4	4,38 - 9,33	4,38 - 9,33
AFFICHAGE	Jusqu'à 30 ips	Jusqu'à 30 ips	Jusqu'à 120 ips	Jusqu'à 120 ips
RÉSOLUTION	1920 x 1080	1920 x 1080	1920 x 1080	1920 x 1080
IR INTÉGRÉ	Oui	Oui	Oui	Oui
PORTÉE DES LED	30 m	25 m	40 m	40 m
CODEC	H.265, H.264 et MJPEG et multi-flx	H.265, H.264 et MJPEG et multi-flx	H.265/H.264/MJPEG	H.265/H.264: Main/High, MJPEG
SENSIBILITÉ	0,095 Lx (couleur) et 0 Lx (N/B)	0,1 Lx (couleur) et 0 Lx (N/B)	0,007 Lx (couleur) et 0,0007 Lx (NB)	0,007 Lx (couleur) et 0,0007 Lx (NB)
ÉTANCHEITÉ	IP66	IP66	IP66- IP67	IP52
ANTIVANDALE	IK10	IK10	IK10	IK10
AUTRES PROTECTIONS	-	-	NEMA4X	-
SLOT CARTE	Micro SD/SDHC/SDXC (128 Go max.)	Micro SD/SDHC/SDXC (128 Go max.)	Micro SD/SDHC/SDXC (Jusqu'à 512 Go)	Micro SD/SDHC/SDXC (Jusqu'à 512 Go)
FONCTIONS EMBARQUÉES	WDR 120 dB, détection de mouvement, sabotage, détection de perte de mise au point	WDR 120 dB, détection de mouvement, sabotage, détection de perte de mise au point	WDR extrême, détection d'objets et extraction d'attributs (personnes, visages, véhicules, plaques d'immatriculation)	SSNR, WiseNR II, détection de mouvement, ICR, WDR (120 dB), Intelligent Video Analytics, détection et classification d'objets
TRANSMISSIONS ALERTES	Téléchargement de fichier via FTP et courriel, notification via e-mail	Téléchargement de fichier via FTP et courriel, notification via e-mail	Téléchargement de fichier via FTP et courriel, notification via e-mail	Téléchargement de fichier via FTP et courriel, notification via e-mail
NDAA COMPLIANT	Oui	Oui	Oui	Oui
ALIMENTATION POE/POE+ NVR	PoE	PoE	PoE+	PoE+
APPLI SMARTPHONES				
COLORIS	Gris foncé	Gris foncé	Gris foncé	Blanc
INTÉRIEUR/EXTÉRIEUR	Intérieur/Extérieur	Intérieur/Extérieur	Extérieur	Intérieur
RÉF.	<b>780234</b>	RÉF. <b>790047</b>	RÉF. <b>793067</b>	RÉF. <b>793602</b>



**+** Box avec intelligence artificielle



**+** L'essentiel à tous petits prix !



**+** Idéale pour les petites installations



**+** Installation facile par dongle USB

GARANTIE 03 ANS

MODÈLE	PNB-A6001	LND-6020R	QND-6022R	XNV-6080R
TYPE DE CAMÉRA	Bullet	Dôme	Dôme	Dôme
CAPTEUR / PIXELS	1/2" - 2 mégapixels	1/2,9" - 2 mégapixels	1/2,8" - 2 mégapixels	1/2,8" - 2 mégapixels
OBJECTIF	Manuel	Fixe	Fixe	Varifocal motorisé
LENTILLES (MM)	-	4	4	2,8 - 12
AFFICHAGE	Jusqu'à 120 ips	Jusqu'à 30 ips	Jusqu'à 30 ips	Jusqu'à 60 ips
RÉSOLUTION	1920 x 1080	1920 x 1080	1920 x 1080	1920 x 1080
IR INTÉGRÉ	Oui	Oui	Oui	Oui
PORTÉE DES LED	-	20 m	20 m	50 m
CODEC	H.265, H.264 et MJPEG	H.264 et MJPEG, multi-flx	H.265, H.264 et MJPEG	H.265, H.264 et MJPEG et multi-flx
SENSIBILITÉ	0,006 Lx (couleur) et 0,0006 Lx (N/B)	0,18 Lx (couleur) et 0 Lx (N/B)	0,3 Lx (couleur) et 0 Lx (N/B)	0,015 Lx et 0 Lx (N/B)
ÉTANCHEITÉ	IP66-IP67	-	-	IP66 - IP67
ANTIVANDALE	IK10	-	IK08	IK10
AUTRES PROTECTIONS :	NEMA4X	-	-	-
SLOT CARTE	Micro SD/SDHC/SDXC (2 slots 512 Go)	Micro SD/SDHC (32 Go max.)	Micro SD/SDHC/SDXC (128 Go max.)	Micro SD/SDHC/SDXC
FONCTIONS EMBARQUÉES	ICR, WDR (120dB), WiseNR II (utilisation du moteur d'IA), Intelligent Video Analytics, détection et classification d'objets, SSNR	WDR, Sabotage, détection de mouvement	WDR 120 dB, détection de mouvement, directionnelle...	WDR 150 dB, maraudage, détection directionnelle, détection de brouillard, classification sonore...
TRANSMISSIONS ALERTES	Téléchargement de fichier via FTP et courriel, Notification via e-mail	Téléchargement de fichier via FTP et courriel, Notification via e-mail	Téléchargement de fichier via FTP et courriel, Notification via e-mail	Téléchargement de fichier via FTP et courriel, Notification via e-mail
NDAA COMPLIANT	Oui	Non	Oui	Oui
ALIMENTATION POE/POE+ NVR	PoE+	PoE	PoE	PoE
APPLI SMARTPHONES				
COLORIS	Noir	Blanc	Blanc	Blanc
INTÉRIEUR/EXTÉRIEUR	Intérieur/Extérieur	Intérieur	Intérieur	Extérieur
RÉF.	<b>751155</b>	RÉF. <b>740733</b>	RÉF. <b>780296</b>	RÉF. <b>053280</b>



## Caméras IP et accessoires HANWHA TECHWIN

NOUVEAUTÉ  
2022NOUVEAUTÉ  
2022NOUVEAUTÉ  
2022GARANTIE  
03 ANS

MODÈLE	QNO-7022R	QNV-7022R	QND-7012R	QNO-8020R
TYPE DE CAMÉRA	Bullet	Dôme	Dôme	Bullet
CAPTEUR / PIXELS	1/3" - 4 mégapixels	1/3" - 4 mégapixels	1/3" - 4 mégapixels	1/2,8" - 5 mégapixels
OBJECTIF	Fixe	Fixe	Fixe	Fixe
LENTILLE (MM)	4	4	2,8	4
AFFICHAGE	Jusqu'à 30 ips	Jusqu'à 30 ips	Jusqu'à 30 ips	Jusqu'à 30 ips
RÉSOLUTION	2560 x 1440	2560 x 1440	2560 x 1440	1920 x 1080
IR INTÉGRÉ	Oui	Oui	Oui	Oui
PORTÉE DES LED	25 m	25 m	20 m	25 m
CODEC	H.265, H.264, MJPEG	H.265/H.264/MJPEG	H.265, H.264 et MJPEG et multi-flux	H.265/H.264 Main/High, MJPEG
SENSIBILITÉ	0,15 Lx (couleur) et 0 Lx (N/B)	0,15 Lx (couleur) et 0 Lx (N/B)	0,15 Lx (couleur) et 0 Lx (N/B)	0,15 Lx (couleur) et 0 Lx (N/B)
ÉTANCHEITÉ	IP66	IP66	-	IP66
ANTIVANDALE	IK10	IK10	-	IK10
SLOT CARTE	Micro SD/SDHC/SDXC (Jusqu'à 128 Go)	Micro SD/SDHC/SDXC	Micro SD/SDHC/SDXC (Jusqu'à 128 Go)	Micro SD/SDHC/SDXC (Jusqu'à 128 Go)
FONCTIONS EMBARQUÉES	WDR 120 dB, détection de mouvement, altération, détection de défocalisation, vue de couloir...	WDR 120 dB	WDR 120 dB, détection de mouvement, altération, détection de mise au point	WDR 120 dB, détection de mouvement, SSNR, ICR, altération, détection de mise au point
TRANSMISSIONS EMBARQUÉES	Téléchargement de fichier via FTP et courriel, notification via e-mail	Téléchargement de fichier via FTP et courriel, notification via e-mail	Téléchargement de fichier via FTP et courriel, notification via e-mail	Téléchargement de fichier via FTP et courriel, notification via e-mail
NDAA COMPLIANT	Oui	Oui	Oui	Oui
ALIMENTATION POE/POE+-NVR	PoE	PoE	PoE	PoE
COLORIS	Gris foncé	Blanc	Blanc	Gris foncé
INTÉRIEUR/EXTÉRIEUR	Extérieur	Extérieur	Extérieur	Extérieur
	RÉF. <b>793603</b>	RÉF. <b>793604</b>	RÉF. <b>793813</b>	RÉF. <b>793064</b>

VIDÉOSURVEILLANCE ET SÉCURITÉ

GARANTIE  
03 ANS

MODÈLE	XNF-8010RV	XNF-9010RV
TYPE DE CAMÉRA	Dôme	Dôme
CAPTEUR / PIXELS	1/1,8 - 6 mégapixels	1/2,3" - 12 mégapixels
OBJECTIF	Fixe	Fixe
LENTILLE (MM)	1,6	1,08
AFFICHAGE	Jusqu'à 30 ips	Jusqu'à 30 ips
RÉSOLUTION	2048 x 2048	3008 x 3008
IR INTÉGRÉ	Oui	Oui (IR intelligent)
PORTÉE DES LED	15 m	10 m
CODEC	H.265/H.264/MJPEG	H.265/H.264/MJPEG
SENSIBILITÉ	0,1 Lx (couleur) et 0 Lx (N/B)	0,39 Lx (couleur) et 0 Lx (N/B)
ÉTANCHEITÉ	IP66	IP66
ANTIVANDALE	IK10	IK10
AUTRES PROTECTIONS	-	NEMA4X
SLOT CARTE	SD / SDHC / SDXC (Max. 512 Go)	2 emplacements micro SD/SDHC/SDXC 1 To (512 Go x 2)
FONCTIONS EMBARQUÉES	WDR 120 dB, détection directionnelle, détection audio, classification sonore, Heatmap, comptage de personnes, gestion des files d'attente...	Extrême WDR 120 dB, Intelligent Video Analytics, SSNRV, détection de mouvement
TRANSMISSIONS ALERTES	Téléchargement de fichier via FTP et courriel, notification via e-mail	Téléchargement de fichier via FTP et courriel, notification via e-mail
NDAA COMPLIANT	Oui	-
ALIMENTATION POE/POE+-NVR	PoE	PoE
COLORIS	Ivoire	Blanc
INTÉRIEUR/EXTÉRIEUR	Intérieur/Extérieur	Intérieur/Extérieur
	RÉF. <b>740819</b>	RÉF. <b>791982</b>

**SBP-302PM**

Support PTZ / Bullet

- › Compatible avec les caméras
  - PNO-9080R et QNO - 7080R / 6070R / 7010R / 7020R / 7030R / 6010R / 6020R / 6030R
- › Couleur gris foncé



RÉF. SBP-302PM

**741168****SBO-100B1**

Boîtier de montage pour caméra bullet

- › Compatible avec la grande majorité des caméras des gammes QNO et HCO
- › Couleur gris foncé



RÉF. SBO-100B1

**741193****SHD-3000F1**

Boîtier intérieur de caméra dôme

- › Compatible avec les caméras
  - XNV-6080/6080R/L6080/L6080R/8080R
- › Couleur Ivoire



RÉF. SHD-3000F1

**741147****SBP-122HM**

Support suspendu

- › Compatible avec les caméras
  - QNV- 6010R/6020R/6030R/7010R/7020R/7030R
  - QND-6070R/7080R
  - LND-6020R
- › Couleur Ivoire



RÉF. SBP-122HM

**741157**

D'autres accessoires sont disponibles, sollicitez votre commercial



**BOSCH**



**+** Offre des performances de haute qualité 24h/24 et 7j/7



**+** Offre des performances de haute qualité 24h/24 et 7j/7



MODÈLE	<b>NTE-3503-F02L</b>	<b>NDE-3503-AL</b>	<b>NDE-5503-AL</b>
TYPE DE CAMÉRA	Dôme	Dôme	Dôme
CAPTEURS/PIXELS	5 mégapixels	5 mégapixels	5 mégapixels
TYPE DE CAPTEUR	1/2,9" CMOS	1/2,8" CMOS	1/2,9" CMOS
LENTILLE (MM)	2,3 à 2,8	3,2 à 10	3 à 10
RÉSOLUTION	3072 x 1728	3072 x 1728	3072 x 1728
DISTANCE FOCALE DE L'OBJECTIF	30 m	30 m	30 m
OBJECTIF	Fixe	Fixe	Fixe
FRÉQUENCE D'IMAGE	Jusqu'à 20 ips	Jusqu'à 20 ips	Jusqu'à 30 ips
IR INTÉGRÉ	Oui	Oui	Oui
SENSIBILITÉ	0,5 Lx (en couleur) et 0,08 Lx en (N/B)	0,379 Lx (en couleur) et 0,042 Lx (N/B)	0,03 Lx (N/B)
ÉTANCHÉITÉ	IP66	IP66	IP66
PROTECTION CONTRE LES CHOCS	IK10	IK10	IK10
COMPRESSION VIDÉO	H.265/ H.264/M- JPEG	H.265; H.264; M- JPEG	H.265; H.264; M- JPEG
ALIMENTATION POE/POE+	PoE	PoE	PoE
SLOT CARTE	MicroSDHC/microSDXC	MicroSDHC/SDXC	MicroSDHC, MicroSDXC
ESSENTIAL VIDEO ANALYTICS INTÉGRÉ	Oui	Oui	Oui
GAMME	Flexidome 3000i IR	Flexidome 3000i IR	Flexidome 5000i
INTÉRIEUR/EXTÉRIEUR	Extérieur	Extérieur	Extérieur
	RÉF. <b>053728</b>	RÉF. <b>790051</b>	RÉF. <b>057161</b>



**+** Optimisé pour haute résolution et sensibilité extrême



**+** Optimisé pour toutes les conditions d'éclairage



**+** Doté de plusieurs imageurs et de quatre objectifs

MODÈLE	<b>NDE-8303-RXT</b>	<b>NDS-5704-F360LE</b>	<b>NDM-7703-AL</b>
TYPE DE CAMÉRA	Dôme	Dôme	Dôme
CAPTEURS/PIXELS	4 mégapixels	12 mégapixels	20 mégapixels
TYPE DE CAPTEUR	1/1,8" CMOS	1/2,3" CMOS	4 x 1/2,7" CMOS
RÉSOLUTION	2 688 x 1 520	3 008 x 3 008	4 x 2 592 x 1 944
DISTANCE FOCALE DE L'OBJECTIF	4-10 mm	1,26 mm	3,7 -7,7 mm
OBJECTIF	Motorisé	Fixe	Fixe
FRÉQUENCE D'IMAGE	Jusqu'à 60 ips	Jusqu'à 30 ips	Jusqu'à 30 ips
IR INTÉGRÉ	Oui	Oui	-
SENSIBILITÉ	0,003 Lx (N/B)	0,157 Lx (en couleur) et 0,056 Lx (N/B)	0,091 Lx (en couleur) et 0,012 Lx (N/B)
ÉTANCHÉITÉ	IP66, IP6K9K et NEMA Type 4X	IP66 et UL50E (NEMA Type 4X)	IP66
PROTECTION CONTRE LES CHOCS	IK10+	IK10	IK10
COMPRESSION DE VIDÉO	H.265 ; H.264 ; M-JPEG	H.264 (ISO/CEI 14496-10)	H.265/H.264/M-JPEG
ALIMENTATION POE/POE+	PoE	PoE	PoE/PoE+
SLOT CARTE	SDXC/ SDHC/ SD, Jusqu'à 2 To	Micro SDXC/SDHC/SD	Micro SDXC/SDHC/SD
ESSENTIAL VIDEO ANALYTICS INTÉGRÉ	-	Oui	Oui
GAMME	Starlight X	Panoramic 5100i IR	Flexidome multi 7000i
INTÉRIEUR/EXTÉRIEUR	Extérieur	Intérieur/Extérieur	Intérieur/Extérieur
	RÉF. <b>057301</b>	RÉF. <b>057282</b>	RÉF. <b>765756</b>

## Caméras IP BOSCH



# BOSCH

GARANTIE  
**03**  
ANS



GARANTIE  
**03**  
ANS



GARANTIE  
**03**  
ANS



MODÈLE	NBE-6502-AL	NBE-3503-AL	NBE-5503-AL
GAMME	DINION IP starlight 6000i	DINION IP 3000i	DINION IP 5000i IR
TYPE DE CAMÉRA	Bullet	Bullet	Bullet
CAPTEURS/PIXELS	2 mégapixels	5 mégapixels	5 mégapixels
TYPE DE CAPTEUR	CMOS 1/2,8"	CMOS 1/2,9"	CMOS 1/2,9"
RÉSOLUTION	1920 x 1080	3072 x 1728	1920 x 1080
DISTANCE FOCALE DE L'OBJECTIF	2,8 à 12 mm	3,2 à 10 mm	2,7 à 12 mm
OBJECTIF	Varifocal automatique	Motorisé	Varifocal automatique
FRÉQUENCE D'IMAGE	Jusqu'à 60 ips	Jusqu'à 25 ips	Jusqu'à 30 ips
IR INTÉGRÉ	Oui	Oui	Oui
SENSIBILITÉ	0,225 Lx (couleur) et 0,0051 (N/B)	0,06 Lx (couleur) et 0,02 Lx (N/B)	0,369 Lx (couleur) et 0,035 Lx (N/B)
ÉTANCHÉITÉ	IP67	IP66	IP67
PROTECTION CONTRE LES CHOCS	IK10	IK10	IK10
COMPRESSION DE VIDÉO	H.265/ H.264/M- JPEG	H.265/H.264/M- JPEG	H.265/ H.264/M- JPEG
ALIMENTATION POE/POE+	PoE	PoE	PoE
SLOT CARTE	MicroSDHC /microSDXC	MicroSDHC /microSDXC	MicroSD
ESSENTIAL VIDEO ANALYTICS INTÉGRÉ	Oui	Oui	Oui
INTÉRIEUR/EXTÉRIEUR	Extérieur	Extérieur	Extérieur
	RÉF. <b>057141</b>	RÉF. <b>790053</b>	RÉF. <b>057140</b>

VIDÉOSURVEILLANCE ET SÉCURITÉ

GARANTIE  
**03**  
ANS



GARANTIE  
**03**  
ANS



GARANTIE  
**03**  
ANS



MODÈLE	NDP-5512-Z30	NDP-5512-Z30L	NDP-5523-Z30L
GAMME	Starlight 5000i IR	Starlight 5000i IR	Starlight 5100i IR
TYPE DE CAMÉRA	Dôme	Dôme	Dôme
CAPTEURS/PIXELS	2 mégapixels	2 mégapixels	4 mégapixels
TYPE DE CAPTEUR	CMOS 1/2,8"	CMOS 1/2,8"	HD CMOS 1/1,8"
RÉSOLUTION	1920 x 1080	1920 x 1080	2688 x 1520
DISTANCE FOCALE DE L'OBJECTIF	4,5 à 135 mm	4,5 à 135 mm	6,6 à 198 mm
FRÉQUENCE D'IMAGE	Jusqu'à 60 ips	Jusqu'à 60 ips	60 ips
IR INTÉGRÉ	Oui	Oui	Oui
SENSIBILITÉ	0,0186 Lx (couleur) et 0,004 m Lx (N/B)	0,0186 Lx (couleur) et 0,004 m Lx (N/B)	0,0101 Lx (couleur) et 0,0016 lu (N/B)
ÉTANCHÉITÉ	IP66	IP66	IP66
PROTECTION CONTRE LES CHOCS	IK10	IK10	IK10
COMPRESSION DE VIDÉO	H.265/ H.264/M- JPEG	H.265/ H.264/M- JPEG	H.265 /H.264 /M-JPEG
ALIMENTATION POE/POE+	PoE+	PoE+	-
SLOT CARTE	MicroSDHC/microSDXC	MicroSDHC/microSDXC	MicroSDHC /microSDXC
ESSENTIAL VIDEO ANALYTICS INTÉGRÉ	Oui	Oui	Oui
INTÉRIEUR/EXTÉRIEUR	Extérieur	Extérieur	Extérieur
	RÉF. <b>780188</b>	RÉF. <b>053701</b>	RÉF. <b>765681</b>

## Caméras IP et enregistreur vidéo I-PRO

I-PRO

## CAMÉRAS IP

GARANTEE  
03 ANSGARANTEE  
03 ANSGARANTEE  
03 ANS

MODÈLE	WV-U2130LA	WV-U2142LA	WV-U2542LA
TYPE DE CAMÉRA	Dôme	Dôme	Dôme
INTÉRIEUR/EXTÉRIEUR	Intérieur	Intérieur	Extérieur
RÉSOLUTION	1920 x 1080	2560 x 1440	2560 x 1440
MÉGAPIXELS	2 mégapixels	4 mégapixels	4 mégapixels
COMPRESSION	H.264 & H.265	H.264 & H.265	H.264 & H.265
VITESSE D'ENREGISTREMENT	30 ips	30 ips	30 ips
LED IR	30 m	20 m	20 m
OBJECTIF	Fixe (3,2mm et 100°)	Motorisé 2,9 à 7,25 mm	Motorisé 2,9 à 7,25mm
SENSIBILITÉ	0,1 Lx (couleur) et 0,04 Lx (N/B)	0,3 Lx (couleur) et 0,12 Lx (N/B)	0,3 Lx (couleur) et 0,12 Lx (N/B)
EVÈNEMENTS	Détection de changement de scène	Détection de changement de scène	Détection de changement de scène
MODE COULOIR	Oui	Oui	Oui
POE/POE+	PoE	PoE	PoE
ÉTANCHÉITÉ	-	-	IP66
RÉSISTANCE AUX CHOCS	-	-	IK10
RÉSISTANCE AU VENT	-	-	Oui
SLOT CARTE	Carte SD	Carte SD/micro SDXC	Carte SD/micro SDXC
TECHNOLOGIE VIQS	Oui	Oui	Oui
TECHNOLOGIE DE CODAGE INTELLIGENT	Oui	Oui	Oui
FONCTIONS EMBARQUÉES	102 dB	102 dB	102 dB
VISION	Jour/nuit	Jour/nuit	Jour/nuit
RÉF.	<b>751518</b>	<b>751531</b>	<b>751521</b>

## NVR

GARANTEE  
03 ANS

MODÈLE	<b>WV-NX100/2E</b>
CAMÉRAS	4
POE/POE+	PoE
ENTRÉES VIDÉO	4
SORTIES	HDMI*/4K/FHD
DISQUE DUR	2 To (préinstallé)
CONFIGURATION AUTOMATIQUE	Oui
TECHNOLOGIE DE CODAGE INTELLIGENT	Oui
DIMENSIONS (MM)	280,0 x 44,0 x 212,0
RÉF.	<b>751705</b>

## CAMÉRAS IP

GARANTEE  
03 ANSGARANTEE  
03 ANS

MODÈLE	WV-U1542LA	WV-S4156
TYPE DE CAMÉRA	Bullet	Dôme
INTÉRIEUR/EXTÉRIEUR	Extérieur	Intérieur
RÉSOLUTION	2560 x 1440	2192 x 2192
MÉGAPIXELS	4 mégapixels	5 mégapixels
COMPRESSION	H.264 & H.265	H.264 & H.265
VITESSE D'ENREGISTREMENT	30 ips	30 ips
LED IR	-	20 m
OBJECTIF	motorisé 2,9 à 7,25mm	Fish-eye (186° vertical / 186° Horizontal)
SENSIBILITÉ	0,3 Lx (couleur) et 0,12 Lx (N/B)	0,15 Lx (couleur) et 0,1 Lx (N/B)
EVÈNEMENTS	Détection de changement de scène	-
MODE COULOIR	Oui	-
POE/POE+	PoE	PoE
ÉTANCHÉITÉ	IP66	-
RÉSISTANCE AUX CHOCS	IK10	-
RÉSISTANCE AU VENT	Oui	-
SLOT CARTE	Carte SD/micro SDXC	Carte SD
TECHNOLOGIE VIQS	Oui	Oui
TECHNOLOGIE DE CODAGE INTELLIGENT	Oui	-
FONCTIONS EMBARQUÉES	102 dB	120 dB
VISION	Jour/nuit	Jour/nuit
MODE IA	-	Oui
RÉF.	<b>751532</b>	<b>751519</b>

## Enregistreurs vidéos IP DAHUA


**GARANTIE**  
**03** ANS

**GARANTIE**  
**03** ANS

**GARANTIE**  
**03** ANS

MODÈLE	DHI-NVR4104-4KS2/L	DHI-NVR4104HS-P-4KS2/L	DHI-NVR4108HS-8P-4KS2/L
CAMÉRAS	4	4	8
MEGAPIXELS /CAMÉRA	4 mégapixels	8 mégapixels	8 mégapixels
COMPRESSION VIDÉO	Intelligent H.265 / H.265 / Smart H.264 / H.264 / MJPEG	Intelligent H.265 / H.265 / Smart H.264 / H.264 / MJPEG	Intelligent H.265 / H.265 / Smart H.264 / H.264 / MJPEG
BIT RATE	80 Mbit/s	80 Mbit/s	80 Mbit/s
AFFICHAGE	4 canaux /30 ips	4 canaux /30 ips	8 canaux /30 ips
SORTIES VIDÉOS	HDMI® et VGA	HDMI® et VGA	HDMI® et VGA
RÉSOLUTION	(4K) 1080P	(4K) 3840 x 2159	(4K) 3840 x 2160
HDD	Jusqu'à 10 To	Jusqu'à 10 To	Jusqu'à 10 To
INSTALLATION FACILE	Oui	Oui	Oui
ALARME GÉNÉRALE	Détection de mouvement, masque de confidentialité, perte vidéo, alarme de caméra IP	Détection de mouvement, masque de confidentialité, perte vidéo, alarme de caméra IP	Détection de mouvement, masque de confidentialité, perte vidéo, alarme de caméra IP
FONCTIONS	Protection de périmètre, SMD+, Heat Map, recherche IA, ANR, CODEC intelligent, DMSS	Protection de périmètre, SMD+, Heat Map, recherche IA, ANR, CODEC intelligent, DMSS	Protection de périmètre, SMD+, Heat Map, recherche IA, ANR, CODEC intelligent, DMSS
PORT ETHERNET	x1	x1	x1
POE/POE+	PoE	PoE	PoE
PORT USB	USB 2.0 (x2)	USB 2.0 (x2)	USB 2.0 (x2)
LOGICIEL	Linux	Linux	Linux
NAVIGATEUR	Chrome, IE9 ou version ultérieure, Firefox	Chrome, IE9 ou version ultérieure, Firefox	Chrome, IE9 ou version ultérieure, Firefox
APPLICATION MOBILE			
ONVIF	Oui	Oui	Oui
DIMENSIONS (EN MM)	204,6 x 206,4 x 48,1	260 x 232,3 x 50,3	260 x 232,5 x 50,3
	RÉF. <b>523018</b>	RÉF. <b>523125</b>	RÉF. <b>523131</b>


**Prend en charge les technologies d'encodage 4K et H.265 !**

**Jusqu'à 12 mégapixels de résolution pour l'aperçu et la lecture !**

**Jusqu'à 24 mégapixels de résolution pour l'affichage et la lecture en direct !**

MODÈLE	DHI-NVR4104HS-4KS2/L	DHI-NVR5208-4KS2	DHI-NVR5216-16P-4KS2E
CAMÉRAS	4	8	16
MEGAPIXELS /CAMÉRA	4 mégapixels	Jusqu'à 24 mégapixels	Jusqu'à 24 mégapixels
COMPRESSION VIDÉO	Intelligent H.265 / H.265 / Smart H.264 / H.264 / MJPEG	H.265/H.264/MJPEG/MPEG4	Smart H.265+/Smart H.264+/H.265/H.264/MJPEG; Commutateur automatique H.265
BIT RATE	80 Mbit/s	Jusqu'à 320 Mbit/s	Jusqu'à 320 Mbit/s
AFFICHAGE	4 canaux /30 ips	8 canaux /30 ips	16 canaux /30 ips
SORTIES VIDÉOS	HDMI® et VGA	HDMI® et VGA	HDMI® et VGA
RÉSOLUTION	3840 x 2160	3840 x 2160	3840 x 2160
HDD	Jusqu'à 10 To	Oui	Oui
INSTALLATION FACILE	Oui	Oui	-
ALARME GÉNÉRALE	Détection de mouvement, masque de confidentialité, perte vidéo, alarme de caméra IP	Détection de mouvement; le masquage de la vie privée; perte vidéo; alarme locale; Alarme PIR; Alarme IPC	Détection de mouvement; le masquage de la vie privée; perte vidéo; alarme locale; Alarme PIR; Alarme IPC
FONCTIONS	Protection de périmètre, SMD+, Heat Map, recherche IA, ANR, CODEC intelligent, DMSS	Protection périmétrique; détection de visage; reconnaissance faciale; SMD; métadonnées vidéo; ANPR; le comptage des personnes; la détection de foule; carte thermique	Protection périmétrique; détection de visage; reconnaissance faciale; SMD; métadonnées vidéo; ANPR; le comptage des personnes; la détection de foule; carte thermique
PORT ETHERNET	x1	x1	x1
POE/POE+	-	PoE	PoE
PORT USB	USB 2.0 (x2)	USB 3.0 (x1) et USB 2.0 (x1)	USB 3.0 (x1) et USB 2.0 (x1)
LOGICIEL	Linux	Linux	Linux
NAVIGATEUR	Chrome, IE9 ou version ultérieure; Firefox	Chrome, IE9 ou version ultérieure; Firefox (en anglais)	Chrome, IE9 ou version ultérieure; Firefox (en anglais)
APPLICATION MOBILE			
ONVIF	Oui	Oui	Oui
DIMENSIONS (EN MM)	260 x 232,5 x 50,3	375 x 327,5 x 53	375,0 x 327,4 x 53,0
	RÉF. <b>531364</b>	RÉF. <b>523206</b>	RÉF. <b>523014</b>

## Enregistreurs vidéo IP HANWHA TECHWIN



## GAMME WISENET X



MODÈLE	XRN-420S	XRN-820S	XRN-1610SA
CANALX	4	8	16
RÉSOLUTION	Jusqu'à 8 mégapixels	Jusqu'à 32 mégapixels	Jusqu'à 12 mégapixels
CODEC	H.265, H.264, MJPEG	H.265, H.264, MJPEG	H.265, H.264, MJPEG
BANDE PASSANTE D'ENREGISTREMENT	Jusqu'à 50 Mbps	Jusqu'à 120 Mbps	Jusqu'à 180 Mbps
BANDE PASSANTE DE LECTURE	Jusqu'à 64 Mbps	Jusqu'à 32 Mbps	Jusqu'à 32 Mbps
SORTIES VIDÉO	HDMI® et VGA	HDMI® et VGA	HDMI® et VGA
DÉCLENCHEUR D'ÉVÈNEMENT	Entrée d'alarme, perte vidéo, événement de caméra (capteur, MD, analyse vidéo, mise au point, audio)...	Entrée d'alarme, perte vidéo, événement de caméra (capteur, MD, analyse vidéo, mise au point, audio), événement dynamique, événement utilisateur	Entrée d'alarme, perte vidéo, événement de caméra (capteur, MD, analyse vidéo, mise au point, audio)...
ACTION DE L'ÉVÈNEMENT	E-mail, prépositions PTZ, signal sonore, sortie moniteur	E-mail, prépositions PTZ, signal sonore, sortie moniteur...	E-mail, prépositions PTZ, signal sonore, sortie moniteur...
HDD	Max. 1 disque dur (Jusqu'à 6 To)	Max. 2 disques durs (Jusqu'à 12 To)	Max. 4 disques durs (Jusqu'à 24 To)
POE/POE+	PoE/PoE+	PoE+	PoE/PoE+
INSTALLATION FACILE	Oui (QR Code)	Oui (QR Code)	Oui (QR Code)
COMPATIBLE AVEC LES CAMÉRAS WISENET IA	Oui	Oui	-
COMPATIBLE AVEC LES CAMÉRAS WISESTREAM	-	Oui	Oui
CONFORME NDA	Oui	Non	Non
PRISE EN CHARGE DU PROFIL	ONVIF/SUNAPI	ONVIF/SUNAPI	ONVIF
APPLICATIONS MOBILES			
DIMENSIONS (EN MM)	300 x 47,1 x 208,4	370 x 50,7 x 324,3	440 x 88 x 384,8
CAPACITÉ DE STOCKAGE	Sans disque dur 2 To	Sans disque dur 2 To	Sans disque dur 1 To 2 To
RÉF.	<b>750459 751768</b>	<b>793082 793812</b>	<b>780684 791381 765267</b>

## GAMME WISENET Q



**Enregistrement double flux réduisant le délai des vidéos !**



**Connexion facile n'importe où avec Wisenet mobile !**

MODÈLE	QRN-420S	QRN-820S	QRN-1620S
CANALX	4	8	16
RÉSOLUTION	Jusqu'à 8 mégapixels	Jusqu'à 8 mégapixels	Jusqu'à 8 mégapixels
CODEC	H.265, H.264, MJPEG	H.265, H.264, MJPEG	H.265, H.264, MJPEG
CLAVIER USB PRIS EN CHARGE	Oui	-	Oui
BANDE PASSANTE D'ENREGISTREMENT	Jusqu'à 40 Mbps	Jusqu'à 80 Mbps	Jusqu'à 128 Mbps
BANDE PASSANTE DE LECTURE	Jusqu'à 32 Mbps	Jusqu'à 32 Mbps	Jusqu'à 32 Mbps
SORTIES VIDÉO	HDMI® et VGA	HDMI®	HDMI® et VGA
DÉCLENCHEUR D'ÉVÈNEMENT	Entrée d'alarme, perte de la vidéo, événement de la caméra (alarme, DM, analyse vidéo, perte de mise au point)	Entrée d'alarme, perte vidéo, événement de caméra (alarme, MD, analyse vidéo, mise au point)	Entrée d'alarme, perte de la vidéo, événement de la caméra (alarme, DM, analyse vidéo, perte de mise au point)
ACTION DE L'ÉVÈNEMENT	E-mail, préreglage PTZ, signal sonore, sortie moniteur	E-mail, préreglage PTZ, signal sonore et sortie moniteur	E-mail, préreglage PTZ, sortie d'alarme, signal sonore, sortie moniteur
HDD	Max. 1 disque dur (Jusqu'à 6 To)	Max. 1 disque dur (Jusqu'à 6 To)	Max 2 disques durs (Jusqu'à 12 To)
POE/POE+	PoE	PoE	PoE
INSTALLATION FACILE	Oui (QR Code)	Oui (QR Code)	Oui (QR Code)
COMPATIBLE AVEC LES CAMÉRAS WISENET IA	-	Oui	-
COMPATIBLE AVEC LES CAMÉRAS WISESTREAM	Oui	Oui	Oui
CONFORME NDA	Oui	Non	Non
PRISE EN CHARGE DU PROFIL	ONVIF/SUNAPI	ONVIF/SUNAPI	ONVIF/SUNAPI
APPLICATIONS MOBILES			
DIMENSIONS (EN MM)	300 x 47,1 x 208,4	300 x 47,1 x 208,4	370 x 44 x 320
CAPACITÉ DE STOCKAGE	Sans disque dur 1 To	Sans disque dur 1 To	Sans disque dur
RÉF.	<b>790539 793617</b>	<b>790458 793802</b>	<b>765325</b>
CAPACITÉ DE STOCKAGE	2 To 4 To	2 To 4 To	
RÉF.	<b>793618 793619</b>	<b>791722 793801</b>	

# Enregistreurs vidéo IP BOSCH



# BOSCH



MODÈLE	<b>Divar Network 3000</b>	<b>Divar Network 5000</b>
PART NUMBER	DDN-3532-200N00	DRN-5532-400N00
CANAUX MAX	32	32
MEGAPIXELS /CAMÉRA	12 mégapixels	12 mégapixels
CODEC	H.265/H.264/MJPEG	H.265/H.264/MJPEG
BANDE PASSANTE ENTRANTE	320 Mbit/s	320 Mbit/s
SORTIES VIDÉOS	HDMI® /VGA	HDMI® /VGA
RÉSOLUTION	3840 x 2160, 1920 x 1080, 1280 x 1024, 1280 x 720, 1024 x 768	3840 x 2160, 1920 x 1080, 1280 x 1024, 1280 x 720, 1024 x 768
HDD	-	-
ALARME ET DÉTECTION	Perte de vidéo, détection de mouvement, entrée d'alarme, alarme du système	Perte de vidéo, détection de mouvement, entrée d'alarme, alarme du système
ACTION	Enregistrement, mouvement PTZ, sortie d'alarme, e-mail, sonnerie, message écran, Mon A et B activés, notification push mobile	Enregistrement, mouvement PTZ, sortie d'alarme, e-mail, sonnerie, message écran, Mon A et B activés, notification push mobile
SWITCH ETHERNET	Oui	Oui
POE /POE+	16	16
LOGICIEL PC	Video Client, client Web	Video Client, client Web
APPLICATION MOBILE		
DIMENSIONS (EN MM)	375 x 323 x 53	440 x 408 x 76
RÉF.	sans PoE <b>053222</b> avec PoE <b>531035</b>	sans PoE <b>053223</b> avec PoE <b>531120</b>



MODÈLE	<b>Divar Hybrid 3000</b>	<b>Divar Hybrid 5000</b>
PART NUMBER	DDH-3532-200N00	DRH-5532-400N00
CANAUX MAX	42	16
MEGAPIXELS /CAMÉRA	12 mégapixels	12 mégapixels
CODEC	H.265/H.264/MJPEG	H.265/H.264/MJPEG
BANDE PASSANTE ENTRANTE	320 Mbits/s	320 Mbit/s
SORTIES VIDÉOS	HDMI® /VGA	HDMI® /VGA
RÉSOLUTION	3840 x 2160, 1920 x 1080, 1280 x 1024, 1280 x 720, 1024 x 768	3840 x 2160, 1920 x 1080, 1280 x 1024, 1280 x 720, 1024 x 768
HDD	-	-
ALARME ET DÉTECTION	Perte de vidéo, détection de mouvement, entrée d'alarme, alarme du système	Perte de vidéo, détection de mouvement, entrée d'alarme, alarme du système
ACTION	Enregistrement, mouvement PTZ, sortie d'alarme, e-mail, sonnerie, message écran, Mon A et B activés, notification push mobile	Enregistrement, mouvement PTZ, sortie d'alarme, e-mail, sonnerie, message écran, Mon A et B activés, notification push mobile
SWITCH ETHERNET	Oui	Oui
DISQUE DUR	-	Oui
LOGICIEL PC	Video Client, client Web	Video Client, client Web
APPLICATION MOBILE		
DIMENSIONS (EN MM)	375 x 323 x 53	440 x 408 x 76
RÉF.	<b>053224</b>	sans disque dur <b>053225</b> avec disque dur <b>531116</b>

## Caméras analogiques DAHUA



GARANTIE  
03 ANS



GARANTIE  
03 ANS



GARANTIE  
03 ANS



GARANTIE  
03 ANS

MODÈLE	DH-SD592301-HC-S3	DH-HAC-HFW2241TU-Z-A	DH-SD59232-HC-LA	DH-HAC-HDW2501TP-Z-A
SÉRIE	Pro	Pro	HDCVI	Pro
TYPE DE CAMÉRA	Dôme	Bullet	Dôme	Dôme
CAPTEUR /PIXELS	1/2.8" - 2 mégapixels	2 mégapixels	1/2.8" - 2 mégapixels	1/2.8" - 5 mégapixels
LENTILLE (MM)	4,5 - 135	2,7 - 13,5	4,5 - 144	2,7 - 13,5
FRÉQUENCE D'IMAGE	Jusqu'à 30 ips @1080P Jusqu'à 60 ips @720P	Jusqu'à 30 ips	Jusqu'à 30 ips	Jusqu'à 20 ips
PLAGE PANORAMIQUE	360°	360°	360°	360°
RÉSOLUTION	1920 x 1080	1920 x 1080	1950 x 1080	2592 x 1944
FONCTIONS EMBARQUÉES	WDR 120dB	WDR 130dB	WDR 120dB	WDR 120dB
PORTÉE DES LED	150 m	80 m	150 m	60 m
SENSIBILITÉ	0.05 Lx (couleur) et 0.005 Lx (N/B)	0,001 Lx	0,005 Lx (couleur) et 0,0005 (N/B)	0,005 Lx et 0 Lx avec IR
PROTECTION	IP66	IP67	IP66; Protection contre la foudre TVS 6000V; protection contre les surtensions	IP67
IR INTÉGRÉ	Oui	Smart IR	Oui	Oui
AUDIO	-	Oui	-	Oui
TECHNOLOGIE	Starlight	Starlight	Starlight	Starlight
CONNECTIQUE BNC	Oui	Oui	Oui	Oui
INTÉRIEUR/EXTÉRIEUR	Extérieur	Intérieur/Extérieur	Intérieur/Extérieur	Intérieur/Extérieur
RÉF.	<b>523010</b>	<b>531405</b>	<b>531354</b>	<b>531345</b>



GARANTIE  
03 ANS



GARANTIE  
03 ANS



GARANTIE  
03 ANS



GARANTIE  
03 ANS

MODÈLE	DH-HAC-HFW2501TU-Z-A	DH-HAC-HFW3802E-Z-VP	DH-HAC-HDBW1500R-Z	DH-HAC-HFW2241TP-Z
SÉRIE	Pro	Ultra	Lite	Pro
TYPE DE CAMÉRA	Bullet	Bullet	Dôme	Bullet
CAPTEUR /PIXELS	1/2.7" - 5 mégapixels	1/2" - 8 mégapixels	1/2.7" - 5 mégapixels	1/2.8" - 2 mégapixels
LENTILLE (MM)	2,7 mm - 13,5 mm	3,7 mm - 11 mm	2,7 mm - 12 mm	2,7 mm - 13,5 mm
FRÉQUENCE D'IMAGE	Jusqu'à 25 ips	Jusqu'à 15 ips	Jusqu'à 25 ips	Jusqu'à 30 ips
PLAGE PANORAMIQUE	360°	360°	355°	360°
RÉSOLUTION	2880 x 1620	3840 x 2160	2880 x 1620	1920 x 1080
FONCTIONS EMBARQUÉES	WDR 120dB	WDR 120dB	DWDR	WDR 120dB
TYPE D'OBJECTIF	Varifocale motorisée	Lentille motorisée /Iris automatique	Varifocale motorisée	Varifocale motorisée
PORTÉE DES LED	80 m	100 m	30 m	80 m
SENSIBILITÉ	0,001 Lx (minimal)	0,005 Lx (minimal)	0,005 Lx (minimal)	0,004 Lx (minimal)
PROTECTION	IP67	IP67 ; IK10	IP67 ; IK10	IP67
IR INTÉGRÉ	Smart IR	Smart IR	Smart IR	Smart IR
AUDIO	Oui	-	-	Oui
TECHNOLOGIE	Starlight	-	Starlight	Starlight
CONNECTIQUE BNC	Oui	Oui	Oui	Oui
INTÉRIEUR/EXTÉRIEUR	Intérieur/Extérieur	Intérieur/Extérieur	Intérieur/Extérieur	Intérieur/Extérieur
RÉF.	<b>532001</b>	<b>532101</b>	<b>532201</b>	<b>748950</b>



## Caméras analogiques et hybrides HANWHA TECHWIN



**+** Installation facile !



**+** Résolution QHD !



**+** Zoom puissant x32 !



**+** Installation facile !

MODÈLE	HCV-6080R	HCV-7010RA	HCP-6320HA	HCD-7070RA
TYPE DE CAMÉRA	Dôme	Dôme	Dôme	Dôme
CAPTEUR/PIXELS	CMOS 1/2.8" 2 mégapixels	CMOS 1/3" 4 mégapixels	CMOS 1/2,8" 2 mégapixels	CMOS 1/4" 4 mégapixels
LENTILLE (MM)	3,2 - 10	2,8	4,44 - 142,6	3,2 - 10
RÉSOLUTION	1920 x 1080	2560 x 1440	1920 x 1080	2560 x 1440
OBJECTIF	Varifocal motorisé	Fixe		Varifocal manuel
SENSIBILITÉ	0,11 Lx en couleur et 0 en N/B	0,26 Lx en couleur et 0 en N/B	0,2 Lx en couleur et 0,01 en N/B	0,16 Lx en couleur et 0 en N/B
AFFICHAGE	25 ips	30 ips	30 ips	30 ips
IR INTÉGRÉ	Oui	Oui	Oui	Oui
PORTÉE DES LED	30 m	20 m	10 m	20 m
DISTANCE MAX DE TRANSMISSION	500 m	500 m	500 m	500 m
ÉTANCHÉITÉ	IP66	IP66	IP66	-
ANTIVANDALE	IK10	IK10	IK10	-
FONCTIONS EMBARQUÉES	SSNRIV, Détection de mouvements, ICR, WDR (120 dB)	Détection de mouvement, DWDR	Intelligent Video Analytics, SSNRIII, détection de mouvements, ICR, WDR (120 dB)	Détection de mouvement, DWDR
COULEUR	Ivoire/Aluminium	Ivoire/Aluminium	Ivoire/Aluminium	Ivoire/Aluminium
INTÉRIEURE/EXTÉRIEURE	Intérieure/Extérieure	Intérieure/Extérieure	Intérieure/Extérieure	Intérieure
RÉF.	<b>053307</b>	RÉF. <b>741261</b>	RÉF. <b>053290</b>	RÉF. <b>740987</b>



**+** Résolution Full HD !



**+** Installation facile !



**+** Installation facile !



**+** Installation facile !

MODÈLE	HCD-6080R	HCO-6080R	HCO-6070R	HCB-7000PHA
TYPE DE CAMÉRA	Dôme	Bullet	Bullet	Bullet
CAPTEUR/PIXELS	CMOS 1/2.8" 2 mégapixels	CMOS 1/2.8" 2 mégapixels	CMOS 1/2.8" 2 mégapixels	CMOS 1/3" 4 mégapixels
LENTILLE (MM)	3,2 - 10	3,2 - 10	3,2 - 10	
RÉSOLUTION	1920 x 1080	1920 x 1080	1920 x 1080	2560 x 1440
OBJECTIF	Varifocal motorisé	Varifocal motorisé	Varifocal	Manuel
SENSIBILITÉ	0,11 Lx en couleur, 0 en N/B	0,11 Lx en couleur, 0 en N/B	0,11 Lx en couleur, 0 en N/B	0,16 Lx en couleur et 0,009 en N/B
AFFICHAGE	30 ips	25 ips	25 ips	25 ips
IR INTÉGRÉ	Oui	Oui	Oui	Oui
PORTÉE DES LED	-	30 m	30 m	-
DISTANCE MAX DE TRANSMISSION	500 m	500 m	500 m	500 m
ÉTANCHÉITÉ	IP66	IP66	IP66	-
ANTIVANDALE	IK10	IK10	IK10	-
FONCTIONS EMBARQUÉES	SSNRIV, Détection de mouvements, ICR, WDR (120 dB)	SSNRIV, Détection de mouvements, ICR, WDR (120 dB)	SSNRIV, Détection de mouvements, ICR, WDR (120 dB)	ICR, DWDR, détection de mouvements
COULEUR	20 m	Gris foncé/Aluminium	Gris foncé/Aluminium	Noir/Ivoire/Aluminium
INTÉRIEURE/EXTÉRIEURE	Intérieure	Intérieure/Extérieure	Intérieure/Extérieure	Intérieure
RÉF.	<b>053309</b>	RÉF. <b>740989</b>	RÉF. <b>740988</b>	RÉF. <b>791379</b>

## Enregistreurs analogiques et hybrides DAHUA



Wiz Sense

NOUVEAUTÉ  
2022

MODÈLE	DHI-XVR4104C-I	DHI-XVR5108HS-I3	DHI-XVR5116HS-I3
SÉRIE	WizSense	WizSense	WizSense
CAMÉRAS	5	8	16
MEGAPIXELS /CAMÉRA	2 mégapixels	6 mégapixels	5 mégapixels
COMPRESSION VIDÉO	Codage IA/H.265+/H.265/H.264+/H.264	Codage IA/H.265+/H.265/H.264+/H.264	Codage IA/H.265+/H.265/H.264+/H.264
BIT RATE	32 Mbit/s	64 Mbit/s	128 Mbit/s
AFFICHAGE	4 canaux /15 ips	Jusqu'à 25/30 ips	Jusqu'à 25/30 ips
SORTIE VIDÉO	HDMI® et VGA	HDMI® et VGA	HDMI® et VGA
RÉSOLUTION	720P	1920 x 1080	1920 x 1080
HDD	Jusqu'à 6 To	Jusqu'à 10 To	Jusqu'à 16 To
FONCTION	SMD + ; recherche IA	IVS ; recherche IA ; reconnaissance faciale ; SMD +	SMD +, recherche IA, reconnaissance faciale
ALARME GÉNÉRALE	Détection de mouvement, zones MD: 396 (22 x 18), perte vidéo, altération et diagnostic	Détection de mouvement, zones MD: 396 (22 x 18), perte vidéo, altération et diagnostic	Détection de mouvement, perte vidéo, falsification et alarme locale
PORT ETHERNET	1	1	1
POE	PoE	PoE	-
PORT USB	USB 2.0 (x2)	USB 2.0 (x2)	USB 2.0 (x1) et USB 3.0 (x1)
LOGICIEL	Linux	Linux	Linux
ONVIF	Oui	Oui	Oui
APPLICATION MOBILE			
DIMENSIONS (EN MM)	204,6 x 210,9 x 45,6	260,0 x 237,9 x 47,6	260,0 x 237,4 x 47,6
RÉF.	<b>523218</b>	<b>523219</b>	<b>523220</b>

NOUVEAUTÉ  
2022NOUVEAUTÉ  
2022NOUVEAUTÉ  
2022

Wiz Sense

MODÈLE	DHI-XVR5108HS-4KL-I3	DHI-XVR5104HS-4KL-I3	DHI-XVR5208AN-4KL-I3
SÉRIE	WizSense	WizSense	WizSense
CAMÉRAS	8	4	8
MEGAPIXELS /CAMÉRA	5 mégapixels	5 mégapixels	8 mégapixels
COMPRESSION VIDÉO	Codage IA/H.265+/H.265/H.264+/H.264	Codage IA/H.265+/H.265/H.264+/H.264	Codage IA/H.265+/H.265/H.264+/H.264
BIT RATE	128 Mbit/s	64 Mbit/s	128 Mbit/s
AFFICHAGE	Jusqu'à 25/30 ips	Jusqu'à 25/30 ips	Jusqu'à 25/30 ips
SORTIE VIDÉO	HDMI® et VGA	HDMI® et VGA	HDMI® et VGA
RÉSOLUTION	3840 x 2160	3841 x 2160	3842 x 2160
HDD	Jusqu'à 16 To	Jusqu'à 10 To	Jusqu'à 16 To
FONCTION	Recherche IA, reconnaissance faciale, SMD +	Recherche IA, reconnaissance faciale, SMD +	Recherche IA, reconnaissance faciale, SMD +
ALARME GÉNÉRALE	Détection de mouvement, perte vidéo, falsification et alarme locale	Détection de mouvement, zones MD: 396 (22 x 18), perte vidéo, altération et diagnostic	Détection de mouvement, perte vidéo, falsification et alarme locale
PORT ETHERNET	1	1	1
PORT USB	USB 2.0 (x2)	USB 2.0 (x2)	USB 2.0 (x1) et USB 3.0 (x1)
LOGICIEL	Linux	Linux	Linux
ONVIF	Oui	Oui	Oui
APPLICATION MOBILE			
DIMENSIONS (EN MM)	260,0 x 237,4 x 47,6	260,0 x 237,9 x 47,6	375,0 x 289,0 x 53,0
RÉF.	<b>523221</b>	<b>523222</b>	<b>523223</b>

# Enregistreurs analogiques et hybrides HANWHA TECHWIN



GARANTIE  
**03**  
ANS

**+** Connexion facile par service P2P !



GARANTIE  
**03**  
ANS

**+** Compatible avec 1 combinaison de caméras 4K !

MODÈLE	HRX-1621				HRX-835			
CAPACITÉ DE STOCKAGE	Existe sans disque dur, en 1 To et 2 To				Existe sans disque dur, en 2 To, 4 To et 6 To			
CANALX	16				10			
RÉSOLUTION	Jusqu'à 8 mégapixels				Jusqu'à 8 mégapixels			
CODEC	H.265, H.264, MJPEG				H.265, H.264, MJPEG			
SIGNAL D'ENTRÉE	AHD, HDTV, HDCVI, CVBS, IP				AHD/HDTV/HDCVI/CVBS/IP			
BANDE PASSANTE D'ENREGISTREMENT	jusqu'à 70 Mbps (caméras analogiques) /51 Mbps (caméras IP)				jusqu'à 64 Mbps			
BANDE PASSANTE DE LECTURE	jusqu'à 30 Mbps				jusqu'à 50 Mbps			
SORTIES VIDÉO	HDMI®/VGA/4K				HDMI®/VGA			
HDD	Jusqu'à 8 disques durs internes (maximum 6 To d'apprentissage)				Max. 4 disques durs (jusqu'à 6 To)			
CONFORME NDAA	Non				Oui			
PRISE EN CHARGE DU PROFIL	ONVIF/SUNAPI				ONVIF/SUNAPI			
APPLICATIONS MOBILES								
DIMENSIONS (MM)	440 x 88 x 384,8				440 x 88 x 384,8			
	sans disque dur	1 To	2 To		sans disque dur	2 To	4 To	6 To
RÉF.	<b>780344</b>	<b>780373</b>	<b>791724</b>		<b>790603</b>	<b>793608</b>	<b>793609</b>	<b>793616</b>



GARANTIE  
**03**  
ANS

NOUVEAUTÉ  
**2022**

**+** Conforme RGPD !



GARANTIE  
**03**  
ANS

**+** Connexion facile par service P2P !

MODÈLE	HRX-435					HRX-421		
CAPACITÉ DE STOCKAGE	Existe sans disque dur, en 2 To, 4 To, 6 To et 12 To					Existe sans disque dur, en 1 To et 2 To		
CANALX	4					4		
RÉSOLUTION	Jusqu'à 8 mégapixels					Jusqu'à 8 mégapixels		
CODEC	H.265, H.264, MJPEG					H.265, H.264, MJPEG		
SIGNAL D'ENTRÉE	AHD/HDTV/HDCVI/CVBS/IP					AHD/HDTV/HDCVI/CVBS/IP		
BANDE PASSANTE D'ENREGISTREMENT	jusqu'à 32 Mbps					jusqu'à 15 Mbps		
BANDE PASSANTE DE LECTURE	jusqu'à 32 Mbps					jusqu'à 25 Mbps		
SORTIES VIDÉO	HDMI®/VGA					HDMI®/VGA		
HDD	Max. 2 disques durs (jusqu'à 6 To)					Max. 2 disques durs (jusqu'à 6 To)		
CONFORME NDAA	Oui					Non		
PRISE EN CHARGE DU PROFIL	ONVIF/SUNAPI					ONVIF/SUNAPI		
APPLICATIONS MOBILES								
DIMENSIONS (MM)	370 x 44 x 320					370 x 44 x 320		
	sans disque dur	2 To	4 To	6 To	12 To	sans disque dur	1 To	2 To
RÉF.	<b>790601</b>	<b>793605</b>	<b>793606</b>	<b>790110</b>	<b>793607</b>	<b>780508</b>	<b>792317</b>	<b>793502</b>

# Câbles et connectique pour installation de vidéosurveillance

## CÂBLE KX6 RPC EUROCLASSE E<sub>CA</sub>



COMPOSITION	KX6	KX6 + alim mm <sup>2</sup>
COULEUR	Vert	Noir
DIAMÈTRE	6 mm	11 mm
RÉSISTANCE / VOLTAGE	75 ohms	75 ohms + 220 V
LONGUEUR	100 m	100 m
	RÉF. <b>830336</b>	RÉF. <b>830339</b>
	PRIX DE VENTE (€ HT) <b>84,19</b>	PRIX DE VENTE (€ HT) <b>110,29</b>

## Accessoires



RÉF.	PRIX DE VENTE (€ HT)
<b>203106</b>	<b>18,14</b>

10 connecteurs BNC à sertir pour KX6



RÉF.	PRIX DE VENTE (€ HT)
<b>203114</b>	<b>8,64</b>

10 manchons pour cordons BNC / 6 mm



RÉF.	PRIX DE VENTE (€ HT)
<b>813010</b>	<b>66,99</b>

Outil de sertissage pour cordons BNC

## Cordon vidéo pour caméra BNC

Cordon pour les caméras BNC jusqu'à 1080 p pour le raccordement de moniteurs au stockeur.

- › Ame souple en cuivre
- › Blindé



Réf. 104195



Réf. 050696

	LONGUEUR	RÉF.	PRIX DE VENTE (€ HT)
Cordon vidéo pour caméra BNC	1,0 m	<b>104195</b>	<b>5,26</b>
Cordon vidéo pour caméra BNC	2,0 m	<b>104125</b>	<b>5,39</b>
Cordon vidéo pour caméra BNC	3,0 m	<b>104127</b>	<b>6,22</b>
Cordon vidéo pour caméra BNC	5,0 m	<b>104135</b>	<b>7,28</b>
Cordon vidéo pour caméra BNC	10,0 m	<b>104145</b>	<b>10,69</b>
Cordon vidéo pour caméra BNC + alimentation	20,0 m	<b>050696</b>	<b>20,49</b>

## Cordon vidéo HD pour caméra BNC

Cordon haute qualité spécialement conçu pour les caméras de dernière génération à la résolution égale ou supérieure au Full HD pour un câblage sur de longues distances.

- › Ame monobrin en cuivre
- › Double blindage
- › Euroclasse Eca



	LONGUEUR	RÉF.	PRIX DE VENTE (€ HT)
Cordon vidéo HD pour caméra BNC	10,0 m	<b>104308</b>	<b>29,99</b>
Cordon vidéo HD pour caméra BNC	15,0 m	<b>104309</b>	<b>53,70</b>
Cordon vidéo HD pour caméra BNC	20,0 m	<b>104311</b>	<b>47,00</b>

# Alimentations et caméras factices

## Alimentation pour caméra 12 V

- › Tension de sortie : 12 V
- › Puissance : 18 W (1,5 A) ou 36 W (3,0 A)
- › Connecteur : 5,5 x 2,1 mm



Réf. 801078

	RÉF.	PRIX DE VENTE (€ HT)
Alimentation 12 V - 1,5 A pour caméra	<b>801078</b>	<b>14,35</b>
Alimentation 12 V - 3 A pour caméra	<b>801067</b>	<b>22,05</b>

A



B



C



D



E



F



ASPECT CAMÉRA FACTICE

LED CLIGNOTANTE

TYPE PILE (NON FOURNIES)

RÉF.

PRIX DE VENTE (€ HT)

A	Dôme intérieur	Oui	AA	<b>051071</b>	<b>14,66</b>
B	Tube IR extérieur	Oui	AA	<b>051072</b>	<b>19,30</b>
C	Tube IR extérieur	Oui	AA	<b>051038</b>	<b>16,87</b>
D	Tube IR extérieur	Oui	AA	<b>051073</b>	<b>16,87</b>
E	Dôme PTZ extérieur	Oui	AA	<b>051074</b>	<b>22,67</b>
F	Dôme IR PTZ extérieur	Oui	AA	<b>051076</b>	<b>21,62</b>

# Accessoires d'aide à l'installation et moniteurs

## Panneau de signalisation de vidéosurveillance

### L'affichage obligatoire !

Panneau d'affichage légal informant qu'un lieu est sous vidéosurveillance.

A remplir et à afficher à l'entrée de toutes les zones couvertes.

- › Panneau PVC 120 x 201 mm
- › Réf. 050888 : dos collant pour fixation murale
- › Réf. 050889 : face collante pour fixation sur une vitrine



Réf. 050889



Réf. 050888

	FIXATION	RÉF.	PRIX DE VENTE (€ HT)
Panneau PVC 150 x 210 mm Signalisation vidéosurveillance	Murale	<b>050888</b>	<b>18,74</b>
	Vitrine	<b>050889</b>	<b>19,99</b>

## Kit balun BNC (CVBS, AHD/TVI/CVI) + alim 300m

Kit de baluns permettant la transmission, en intérieur, d'un signal vidéo BNC de caméra et de son alimentation jack 12V sur cordon avec plug RJ45 (UTP CAT5e/6)



Réf. 050805

Réf. 620635

### PENSEZ-Y

Retrouvez nos rouleaux de câble CAT. 6 UTP

Pages : 25 à 30

	RÉF.	PRIX DE VENTE (€ HT)
Kit balun BNC (CVBS, AHD/TVI/CVI) + alim 300m	<b>050805</b>	<b>31,09</b>
Coupleur RJ45 F / F étanche	<b>620635</b>	<b>18,09</b>

## Dexlan

### Disque calculateur profondeur de champ pour caméras

Permet de définir précisément l'optique requise d'une caméra en fonction de divers paramètres tels que la distance d'installation, la taille de l'objet ou de la zone à surveiller...

- › Lentilles simulées : 1,5 mm à 400 mm
- › Type de capteurs : 1/4", 1/3", 1/2", 2/3"
- › Distance : 60 cm à 500 m
- › Profondeur de champ : 10 cm à 800 m
- › Angle de vue : 0,8° à 125°



Réf. 047299

PRIX DE VENTE (€ HT)  
**14,90**

VIDÉOSURVEILLANCE ET SÉCURITÉ

GARANTIE  
**03**  
ANS

GARANTIE  
**03**  
ANS

GARANTIE  
**03**  
ANS

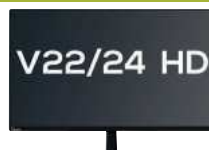
GARANTIE  
**03**  
ANS

MODÈLE	SMT-1935	SMT-2233	SMT-3233	SMT-4343
TAILLE	19"	22"	32"	43"
TYPE	LED	LED	LED	LED
FORMAT	4/3	16/9	16/9	16/9
RÉSOLUTION MAX	1280 x 1024	1920 x 1080	1920 x 1080	3840 x 2160
TEMPS DE RÉPONSE	5ms	5ms	8ms	8ms
LUMINOSITÉ	250 cds/m <sup>2</sup>	250 cds/m <sup>2</sup>	350 cds/m <sup>2</sup>	300 cds/m <sup>2</sup>
CONTRASTE	1000:1	1000:1	1200:1	1000:1
ENTRÉES VIDÉO	HDMI®, VGA, Composite	HDMI®, VGA, Composite	HDMI®, DVI, VGA, BNC	HDMI®, DP, connecteur audio
MONTAGE VESA	100 x 100mm	100 x 100mm	100 x 100mm	100 x 100mm/400 x 200mm
	RÉF. <b>053240</b>	RÉF. <b>053241</b>	RÉF. <b>741265</b>	RÉF. <b>053314</b>

## Moniteurs de vidéosurveillance IPURE



## MONITEURS DE VIDEOSURVEILLANCE AVEC ENTRÉES BNC



MODÈLE	TAILLE	FORMAT	RÉSOLUTION	UTILISATION	LUMINOSITÉ (CD/M <sup>2</sup> )	CONTRASTE	CONNECTIQUE ENTRÉE	CONNECTIQUE SORTIE	VESA (MM)	RÉF.
V8	8"	4/3	1024 x 768	24/7	250	400:1	BNC /VGA/HDMI*/S-vidéo/Stéréo Jack 3.5 in/RCA	Stéréo Jack 3.5	75x75	<b>047291</b>
V10	10,4"	4/3	1024 x 768	24/7	350	450:1	BNC /VGA/HDMI*/S-vidéo/Stéréo Jack 3.5 in/RCA	Stéréo Jack 3.5	75x75	<b>047284</b>
CVE10W	10,1"	16/9	1920 x 1080	24/7	350	600:1	2 x BNC - VGA/HDMI*/S-vidéo/Stéréo Jack 3.5 in	BNC/Stéréo Jack 3.5	75x75	<b>338769</b>
V12	12"	4/3	1920 x 1024	24/7	300	500:1	BNC /VGA/HDMI*/S-vidéo/Stéréo Jack 3.5 in	Stéréo Jack 3.5	75x75	<b>047297</b>
V22 HD *	22"	16/9	1920 x 1080	24/7	250	1000:1	HDMI* - 2 x BNC(CVBS/TVI/AHD/CVI)	2 x BNC(CVBS/TVI/AHD/CVI)	100 x 100	<b>792061</b>
V24 HD *	24"	16/9	1920 x 1080	24/7	250	1000:1	HDMI* - 2 x BNC(CVBS/TVI/AHD/CVI)	2 x BNC(CVBS/TVI/AHD/CVI)	100 x 100	<b>792063</b>
V32	32"	16/9	1920 x 1080	24/7	300	1000:1	BNC/VGA/HDMI*/Stéréo Jack 3.5 in/USB	BNC/Stéréo Jack 3.5	100 x 100	<b>338760</b>

\* Télécommande non comprise

## MONITEURS DE VIDEOSURVEILLANCE AVEC VITRE DE PROTECTION



MODÈLE	TAILLE	FORMAT	RÉSOLUTION	UTILISATION	VITRE DE PROTECTION	LUMINOSITÉ (CD/M <sup>2</sup> )	CONTRASTE	CONNECTIQUE ENTRÉE	CONNECTIQUE SORTIE	VESA (MM)	RÉF.
GV15	15"	4/3	1024 x 768	24/7	Verre trempé 2mm	250	500:1	2 x BNC - VGA/HDMI*/Stéréo Jack 3.5 in	BNC/Stéréo Jack 3.5	75x75	<b>047134</b>
GV17 HD	17"	5/4	1280 x 1024	24/7	Verre trempé 2mm	250	1000:1	BNC(CVBS/TVI/AHD/CVI)/VGA/HDMI*/Stéréo Jack 3.5 in + RCA L/R	BNC(CVBS/TVI/AHD/CVI)/Stéréo Jack 3.5	100 x 100	<b>047133</b>
GV19 HD	19"	5/4	1280 x 1024	24/7	Verre trempé 2mm	250	1000:1	BNC(CVBS/TVI/AHD/CVI)/VGA/HDMI*/Stéréo Jack 3.5 in + RCA L/R	BNC(CVBS/TVI/AHD/CVI)/Stéréo Jack 3.5	100 x 100	<b>338763</b>
GV22	22"	16/9	1920 x 1080	24/7	Verre trempé 2mm	250	1000:1	BNC /VGA/HDMI*/Stéréo Jack 3.5 in/ RCA audio	BNC/Stéréo Jack 3.5	100 x 100	<b>047302</b>
GV24	24"	16/9	1920 x 1080	24/7	Verre trempé 2mm	250	1000:1	BNC /VGA/HDMI*/Stéréo Jack 3.5 in/ RCA audio	BNC/Stéréo Jack 3.5	100 x 100	<b>047173</b>
GVB32 *	32"	16/9	1920 x 1080	24/7	Façade Full Glass	250	1000:1	2x BNC - VGA/HDMI*/Stéréo Jack 3.5 in	BNC/Stéréo Jack 3.5	100 x 100	<b>338766</b>

\* Pas de définition 3D

## MONITEURS POLYVALENTS VIDEOSURVEILLANCE ET AFFICHAGE DYNAMIQUE



MODÈLE	TAILLE	FORMAT	RÉSOLUTION	UTILISATION	MEDIA PLAYER INTÉGRÉ	LUMINOSITÉ (CD/M <sup>2</sup> )	CONTRASTE	CONNECTIQUE ENTRÉE	CONNECTIQUE SORTIE	VESA (MM)	RÉF.
PV32 *	32"	16/9	1920 x 1080	24/7	Oui	200	1400:1	RCA/BNC/2xHDMI*/YPbPr/YCbCr/VGA/2x USB/adaptateur BNC->RCA et DVI->HDMI**	Stéréo Jack 3.5	200 x 100	<b>047051</b>
PV43 4K	43"	16/9	3840 x 2160	24/7	Oui	250	1400:1	RCA/BNC/3xHDMI*/YPbPr/YCbCr/2x USB/adaptateur BNC->RCA et DVI->HDMI*	Stéréo Jack 3.5	200 x 100	<b>047057</b>
PV49 4K	49"	16/9	3840 x 2160	24/7	Oui	350	1400:1	RCA/3xHDMI*/YPbPr/2x USB/adaptateur BNC->RCA et DVI->HDMI*	Stéréo Jack 3.5	400 x 200	<b>338777</b>
PV55 4K	55"	16/9	3840 x 2160	24/7	Oui	300	1400:1	RCA/4xHDMI*/YPbPr/YCbCr/2x USB/adaptateur BNC->RCA et DVI->HDMI*	Stéréo Jack 3.5	400 x 200	<b>047061</b>
PV65 4K	65"	16/9	3840 x 2160	24/7	Oui	350	1400:1	RCA/3xHDMI*/YPbPr/YCbCr/USB/adaptateur BNC->RCA et DVI->HDMI*	Stéréo Jack 3.5	400 x 400	<b>047062</b>

\* Full HD

## MONITEURS PROTEGES ENVIRONNEMENTS DIFFICILES



MODÈLE	TAILLE	FORMAT	RÉSOLUTION	UTILISATION	ÉTANCHÉITÉ	VITRE DE PROTECTION	LUMINOSITÉ (CD/M <sup>2</sup> )	CONTRASTE	CONNECTIQUE ENTRÉE	CONNECTIQUE SORTIE	VESA (MM)	RÉF.
FG 17	17"	4/3	1280 x 1024	24/7	/	Façade Full Glass	350	1000:1	HDMI* - VGA	/	75x75	<b>047063</b>
FG 19	19"	4/3	1280 x 1024	24/7	/	Façade Full Glass	350	1000:1	HDMI* - VGA	/	75x75	<b>047064</b>
FE 17 HB	17"	4/3	1280 x 1024	24/7	IP65 en façade	/	600	1000:1	HDMI* - VGA - DVI	Stéréo Jack 3.5	75x75 / 100x100	<b>047065</b>
FE 19 HB	19"	4/3	1280 x 1024	24/7	IP65 en façade	/	600	1000:1	HDMI* - VGA - DVI	Stéréo Jack 3.5	75x75 / 100x100	<b>047066</b>
TE 17 HB	17"	4/3	1280 x 1024	24/7	IP65	/	1000	1000:1	HDMI* - VGA	/	75x75 / 100x100	<b>047067</b>
TE 19 HB	19"	4/3	1280 x 1024	24/7	IP65	/	1000	1000:1	HDMI* - VGA	/	75x75 / 100x100	<b>047068</b>
TE 19W HB *	19"	16/9	1440 x 900	24/7	IP65	/	1000	1000:1	HDMI* - VGA	/	75x75 / 100x100	<b>047069</b>

\* Pas de résolution SXGA

## Digital media

Partage d'écrans	200
Solutions de RoomBooking	201
Médias players professionnels	202
Afficheurs professionnels LG	203-204
Afficheurs professionnels PHILIPS	205-206
Afficheurs professionnels IYAMA	207
Afficheurs professionnels SONY	208
Afficheurs tactiles	209-210
Téléviseurs professionnels LG	211
Téléviseurs professionnels PHILIPS	212
Téléviseurs professionnels SONY	213
Distributeurs et prolongateurs sur RJ45	214-215
Prolongateurs et distributeurs HDMI®	216

EVOKO Liso  
Réf. 020511  
Page 201





# Partage d'écrans

## ScreenBeam®

ScreenBeam Inc, l'un des principaux fournisseurs de solutions et de collaboration sans fil, propose une expérience de partage d'écrans sans application sur tout appareil moderne afin d'apporter une collaboration sans fil intuitive dans toutes les réunions ou salles de classe. ScreenBeam est le partenaire de Microsoft pour la co-conception de l'affichage sans fil permettant de vivre des expériences Office 365 sans fil. Les solutions ScreenBeam sont utilisées comme plate-forme de validation des fonctionnalités d'affichage sans fil par des sociétés comme Microsoft, les principaux fabricants de PC et les leaders de l'industrie des appareils.

### ScreenBeam 960

**Sans application, ni câble ou adaptateur, ScreenBeam 960 offre une réplique d'écran native depuis les appareils Windows, Apple et Android !**

- › Présentez sans problème depuis n'importe où dans la pièce
- › Collaborez sans fil avec prise en charge d'affichage tactile interactif.
- › Partagez toute forme de contenu : vidéos, images, diapositives, etc
- › Se connecte aux écrans, projecteurs, systèmes de contrôle et systèmes MTR via HDMI® et USB
- › Console de management centralisée (CMS) offerte : permet de gérer tous les ScreenBeam à distance depuis l'application ScreenBeam CMS



	RÉF.
ScreenBeam 960	<b>700131</b>

### ScreenBeam 1100 Plus

**La solution d'affichage et de collaboration sans fil la plus adaptée pour les entreprises**

La seule solution d'affichage sans fil 4K, sans application et sans dongle, disponible pour permettre aux utilisateurs depuis n'importe quel appareil de partager et d'annoter facilement le contenu sur les écrans d'une salle, avec prise en charge du retour tactile sans fil Microsoft Windows natif dans toutes les applications Microsoft Office 365, l'outil de productivité utilisé par la majorité des organisations dans le monde. Avec la technologie ScreenBeam Ghost Inking™, la latence du retour tactile sans fil Windows disparaît pour une expérience plus intuitive et plus naturelle du stylo au papier et une expérience de collaboration sans fil de premier ordre.

- › Solution native d'affichage sans fil, sans application, sans dongle multi OS
- › Entrée HDMI®
- › Mode "Quick Switch" pour passer d'un présentateur à l'autre sans se déconnecter
- › Mode "Multi View" pour diffuser jusqu'à 4 présentateurs en simultané
- › Multi-réseau flexible pour le personnel et les présentateurs invités
- › Vidéo conférence :
  - Intégration avec les MTR via entrée HDMI®
  - Mode ScreenBeam Conference pour faire du BYOM
- › Lecteur intégré d'affichage dynamique basé sur HTML



	RÉF.
ScreenBeam 1100 Plus	<b>700132</b>

## One : Quick Share

**Partagez votre écran LG avec votre PC simplement !**

PARTAGE D'ÉCRANS	MODE ADMIN	CONTRÔLE DE L'ÉCRAN	SON	WIFI	VIDÉO	CONNECTIVITÉ	LISTE DES MODÈLES LG COMPATIBLES
Oui (Max. 4 écrans)	Oui	Oui	Windows uniquement	IEEE 802.11 a/b/g/n/ac (Max. 30)	H.264	USB 2.0 Type-A (1)	65"/55"/49" UH7F (-H) 65"/55"/49"/43" UH5F (-H) 65"/55"/49"/43" UM3DG 86"/75"/65"/55"/50"/43" UL3J

LG One : Quick Share est une solution de partage d'écrans sans fil disponible via LG webOS Signage\*, composée d'une unité de transmission USB pour PC (SC-00DA) et de son application. Avec One : Quick Share, vous pouvez simplement partager l'écran personnel de votre PC avec les écrans LG Signage. Après une simple configuration initiale, la solution est facile à utiliser et vous permet de gérer les fonctions de base de LG Signage\*\*.



	RÉF.
LG SC-00DA	<b>183102</b>



\* One:Quick Share peut ne pas être inclus dans certains produits.

\*\* Le volume, le mode d'image, la luminosité auto, le chronomètre de présentation, l'agenda et les notes peuvent être paramétrés sur l'application d'ordinateur LG One:Quick Share.

# EVOKO

## EVOKO LISO

Solution hébergée sur serveur (On-Premises) permettant simplement et efficacement de gérer les salles de réunion d'une PME.

L'Evoko LISO est un écran 8'' au design suédois épuré, relié en IP au serveur local hébergeant le logiciel Home, il permet de gérer localement ses réservations. Son système 3 couleurs indique au 1er coup d'œil l'état de chaque salle.

A cette fonction s'ajoute la possibilité via le serveur de calendrier (Microsoft, Google ou Lotus) de gérer depuis un poste de travail les réservations de salles, et de relayer en temps réel via chaque écran le statut de la salle qui lui est attribuée.

Enfin une appli pour mobile qui permet une réservation express depuis l'extérieur.

Le logiciel serveur Home, outre une interface de paramétrage complète, offre aussi des statistiques d'utilisation et une gestion centralisée du parc de LISO (support, mises à jour), et permet sur un afficheur grande taille déporté, d'afficher l'état de toutes les salles en temps réel à la communauté.

- › Ecran capacitif 8''
- › Connectivité RJ45 ave PoE+ ou WiFi n
- › Lecteur RFID 13.56MHz

	RÉF.	PRIX DE VENTE (€ HT)
Ecran EVOKO LISO	<b>020511</b>	<b>1380,00</b>
Garantie 5 ans (+3 ans)	<b>020524</b>	<b>246,00</b>

NOUVEAU

GARANTIE  
02 ANSNOUVEAUTÉ  
2022

## EVOKO NASO

Solution cloud (Microsoft Azure) permettant de gérer les salles de réunions d'une grande entreprise de manière riche et complète.

L'Evoko NASO est un écran 8'' au design suédois revu par rapport au LISO relié au Cloud sur base d'un abonnement annuel. Son paramétrage est immédiat.

Son écran tactile permet de gérer localement ses réservations. Son système 3 couleurs indique au 1er coup d'œil l'état de chaque salle.

Il est possible d'y adjoindre une licence optionnelle Room Services offrant une panoplie de possibilités haut-de-gamme dévoilant toute la puissance du système NASO.

Notamment des possibilités de gestion de matériels à l'intérieur des salles, de possibilités d'agencement de mobilier, de prévision de déjeuners ... Ainsi que l'exploitation des capteurs et du lecteur RFID et un add-in à la messagerie Outlook (Microsoft 365), gérer depuis un poste de travail les réservations de salles, et de relayer en temps réel via chaque écran le statut de la salle qui lui est attribuée.

Enfin une appli pour mobile permet une réservation complète depuis l'extérieur.

- › Ecran capacitif 8''
- › Connectivité RJ45 ave PoE+ ou WiFi n
- › Lecteur RFID 13.56MHz

	RÉF.	PRIX DE VENTE (€ HT)
Ecran EVOKO NASO	<b>020525</b>	<b>1095,00</b>
Garantie 5 ans (+3 ans)	<b>020535</b>	<b>246,00</b>
Accès cloud 1 an	<b>020527</b>	<b>60,00</b>
Accès cloud 3 ans	<b>020539</b>	<b>180,00</b>
Licence 1 an Room Services	<b>020528</b>	<b>199,00</b>
Licence 3 ans Room Services	<b>020541</b>	<b>565,00</b>

GARANTIE  
02 ANSNOUVEAUTÉ  
2022

# Media players professionnels

## Application Sign Com

Application multiplateformes spécialement destinée à la lecture de contenus Rich Media sur réseau d'écrans (moniteurs, télévisions, écrans grand format à LED, murs d'images). Associée au logiciel Innes Screen composer, elle permet de diffuser des contenus de Digital Media de manière professionnelle.

- › Utilisable sur players Innes ou Windows (RunTime à associer obligatoirement)
- › Logiciel de composition à commander séparément
- › Compatible SMIL 3.0, JavaScript HTML5
- › Utilise l'accélération matérielle eLinux ou Windows (OpenGL et DirectX)



**INNÉS**

	RÉF.	PRIX DE VENTE (€ HT)
Application Sign Com	<b>020421</b>	<b>150,00</b>
RunTime Gekkota pour appli Sign Com sous Windows	<b>020429</b>	<b>150,00</b>
Logiciel Screen Composer	<b>020499</b>	<b>390,00</b>

## Player SMA 300

Media player particulièrement conseillé pour la communication en point de ventes. Associé avec l'application Sign Com et le logiciel Screen Composer, il permet de diffuser des contenus multifenêtrés, des vidéos HD ou Full HD, des contenus HTML5.

- › Media player à sortie HDMI®
- › Résolution de 720p à 1080p
- › A utiliser avec l'application Sign Com (non fournie)
- › Carte SD 8 Go



## Qeedji

	RÉF.	PRIX DE VENTE (€ HT)
Player SMA 300 / 1080p / 8 Go	<b>020446</b>	<b>390,00</b>
Application Sign Com	<b>020421</b>	<b>150,00</b>
Logiciel Screen Composer	<b>020499</b>	<b>390,00</b>

## Tablette 10" Android TAB10S dédiée au Digital Signage

### Une tablette ultra-fiable pour recevoir toutes vos applications !

La tablette est dédiée à un usage professionnel en fixité et ne nécessite aucune batterie.

Enrichie d'applications Android (non fournies, les installer par APK), elle est appropriée à la réservation de salles de réunion en lien avec un système de calendrier comme MS-Exchange ou GSuite.

Elle peut aussi être utilisée pour une consultation multimédia ou en complément d'un système de gestion technique de bâtiment.

La tablette est équipée d'un système d'accroche arrière pour le montage facile sur une cloison, un support de table ou un bras de déport.

- › Epaisseur : 11 mm
- › Android : 9 (AOSP)
- › Alimentation : PoE
- › Contour lumineux : 3 couleurs



	RÉF.	PRIX DE VENTE (€ HT)
Tablette Android 10"	<b>020416</b>	<b>600,00</b>

## Player DMB 400

Media player particulièrement conseillé pour la communication audiovisuelle en entreprise. Associé avec l'application Sign Com et le logiciel Screen Composer, il permet de diffuser des contenus multifenêtrés, des vidéos Ultra HD, des contenus HTML5, du H265, du PDF...

- › Media player à sortie HDMI® 2.0
- › Résolution 3840 x 2160
- › Processeur Quad Core ARM 1.2GHz + GPU
- › SSD 16 ou 128 Go
- › A utiliser avec l'application Sign Com (non fournie)



## Qeedji

	RÉF.	PRIX DE VENTE (€ HT)
Player DMB 400 16 Go SSD	<b>020447</b>	<b>650,00</b>
Player DMB 400 128 Go SSD	<b>047475</b>	<b>850,00</b>
Application Sign Com	<b>020421</b>	<b>150,00</b>
Logiciel Screen Composer	<b>020499</b>	<b>390,00</b>

## Licence pour logiciel d'affichage dynamique Cloud Edition 1 player

### Licence pour 3 ans !

TV Tools est une solution logicielle complète hébergée. Elle permet de réaliser facilement une administration des contenus par interface Web, et une diffusion de qualité via une application player à installer sur les appareils d'affichage (tablettes ou écrans avec SoC) ou player matériel séparé. L'interface permet de définir l'affichage de ses contenus via des templates pré-définis ou entièrement réalisables sur-mesure ; d'organiser leur diffusion via un agenda ; d'administrer les écrans organisés en groupes. Le logiciel permet aussi sans module supplémentaire de gérer des salles de réunion.

- › Player logiciel compatible multiplateformes : Android, Web OS, Windows, SoC Samsung, HTML
- › Templates multizones supportant les vidéos HD jusqu'à l'UHD (suivant le player)
- › Interface graphique utilisateur intuitive (glisser / déposer)
- › Gestion des standards de fichiers les plus répandus dont le PowerPoint et les animations Flash (natif sous windows)
- › Grille de programmation détaillée



	RÉF.	PRIX DE VENTE (€ HT)
Licence pour logiciel d'affichage dynamique	<b>020475</b>	<b>390,00</b>



## Toutes les gammes d'afficheurs LG sont chez nous !

Contactez votre commercial pour plus d'informations!



### ÉCRANS HAUTE LUMINOSITÉ DÉDIÉS AUX VITRINES

#### Série XS

La série XS est idéale pour dynamiser votre communication visuelle dans les emplacements à très forte exposition lumineuse grâce à une luminosité élevée allant de 2 500 à 4 000 cd/m<sup>2</sup>. Elle affiche vos contenus avec netteté et attire l'attention des spectateurs ce qui en fait l'écran indispensable notamment pour la visibilité extérieure.

GARANTIE  
**03** ANS



MODÈLE	UTILISATION	LUMINOSITÉ CD/M <sup>2</sup>	DIAGONALE	RÉSOLUTION	WIFI	BEZEL (MM)	HDMI*/VGA/DISPLAYPORT	PORTRAIT / PAYSAGE	HAUT-PARLEURS (W)	OS	VESA	REF:
49XS2E	24/7	2500	49"	1920x1080	via Dongle	9-6,5	2/-/1	Oui/Oui	2 x 10	webOS 3.0	600 X 400	<b>182139</b>
55XS2E	24/7	2500	55"	1920x1080	via Dongle	12-9,9	2/-/1	Oui/Oui	2 x 10	webOS 3.0	600 X 400	<b>980291</b>
75XS2E	24/7	2500	75"	3840x2160	via Dongle	11,8	2/-/1	Oui/Oui	2 x 10	webOS 3.0	600 X 400	<b>182205</b>
49XS4J	24/7	4000	49"	1920x1080	Oui	9-6,5	2/-/1	Oui/Oui	Non	webOS 4.1	600 X 400	<b>182493</b>
55XS4J	24/7	4000	55"	1920x1080	Oui	12,0-9,9	2/-/1	Oui/Oui	Non	webOS 4.1	600 X 400	<b>182492</b>
75XS4G	24/7	4000	75"	3840x2160	Oui	13,8	2/-/2	Oui/Oui	Non	webOS 4.1	600 X 400	<b>182567</b>

### ÉCRAN POLYVALENT ET PERFORMANT

#### Série SM5J

Le 32SM5J de LG est une solution idéale pour un affichage polyvalent et performant. Doté du dernier webOS 6.0, il vous permettra de réaliser tous vos projets avec une fluidité remarquable. A la pointe de la technologie, le 32SM5J peut être contrôlé par Bluetooth ou servir de point d'accès sans fil via WiFi.

GARANTIE  
**03** ANS



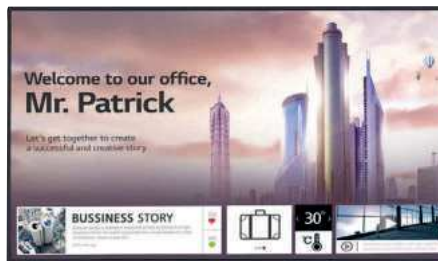
MODÈLE	UTILISATION	LUMINOSITÉ CD/M <sup>2</sup>	DIAGONALE	RÉSOLUTION	WIFI	BEZEL (MM)	HDMI*/VGA/DISPLAYPORT	CHAINABLE	HAUT-PARLEURS (W)	OS	VESA	REF:
32SM5J	24/7	400	32"	1920x1080	Oui	13-18	3/-/-	Non	Oui	webOS 6.0	200 X 200	<b>182616</b>



## ÉCRANS UHD ANTI-REFLETS

## Série UH5F-H

Les gammes Ultra-HD LG offrent le meilleur de la technologie LCD avec une image à couper le souffle et un niveau de détail impressionnant. Ils sont équipés d'un SoC multicore et d'un système d'exploitation webOS avec un média player intégré capable de décoder le HEVC. Les spectateurs peuvent être gênés par des reflets inutiles lorsqu'ils regardent un écran dans des conditions de forte luminosité. La série UH5F-H a résolu ces inconvénients grâce à un revêtement anti-reflets, ce qui améliore la visibilité et la lisibilité de l'écran.

GARANTIE  
03 ANS

MODÈLE	DIAGONALE	LUMINOSITÉ CD/M <sup>2</sup>	UTILISATION	RÉSOLUTION	MÉDIA PLAYER USB	BEZEL (MM)	HDMI*/VGA/DISPLAYPORT/DVI-D	CHAINABLE	HAUT-PARLEURS (W)	VESA	WIFI	REF:
43UH5F-H	43"	500	24/7	3840x2160	Oui	8,4-14,4	3/-/1/1	Oui	Oui	200 x 200	Oui	<b>182570</b>
49UH5F-H	49"	500	24/7	3840x2160	Oui	9,9-14,4	3/-/1/1	Oui	Oui	300 x 300	Oui	<b>182577</b>
55UH5F-H	55"	500	24/7	3840x2160	Oui	9,9-14,4	3/-/1/1	Oui	Oui	300 x 300	Oui	<b>182576</b>
65UH5F-H	65"	500	24/7	3840x2160	Oui	9,9-14,5	3/-/1/1	Oui	Oui	300 x 300	Oui	<b>182569</b>
75UH5F-H	75"	500	24/7	3840x2160	Oui	14,9	3/-/1/1	Oui	Oui	600 x 400	Oui	<b>182364</b>
86UH5F-H	86"	500	24/7	3840x2160	Oui	14,9	3/-/1/1	Oui	Oui	600 x 400	Oui	<b>182465</b>
98UH5F-H	98"	500	24/7	3840x2160	Oui	14,9	3/-/1/1	Oui	Oui	800 x 400	Oui	<b>182568</b>

## ÉCRANS ULTRA-STRETCH SIGNAGE

## Séries BH5F et BH7G

Profitez d'un écran Ultra-HD offrant un affichage original large et non-encombrant. Redonnez vie aux espaces inutilisés et laissés de côté grâce à une installation sans restrictions.

GARANTIE  
03 ANS

MODÈLE	DIAGONALE	LUMINOSITÉ CD/M <sup>2</sup>	UTILISATION	RÉSOLUTION	MÉMOIRE INTERNE	RATIO	HDMI*/DISPLAYPORT/DISPLAYPORT/DVI-D	CHAINABLE	DALLE	VESA	WIFI	REF:
86BH5F	86"	500	24/7	3840x600	8 Go	58:9	3/2/1/1	Oui	IPS	600 x 200	Oui	<b>182373</b>
88BH7G	88"	700	24/7	3840x1080	8 Go	32:9	3/2/1/1	Oui	IPS	600 x 400	Oui	<b>182585</b>

## ÉCRANS UHD PERFORMANTS ET POLYVALENTS

## Série UL3J

Un affichage ultra haute définition pour animer votre communication avec la série UL3J. Les écrans de la série UL3J sont très fins, ce qui permet de gagner de l'espace et de faciliter l'installation. Par ailleurs, elle augmente l'expérience immersive offerte par l'écran et apporte un design sophistiqué.

GARANTIE  
03 ANS

MODÈLE	DIAGONALE	LUMINOSITÉ CD/M <sup>2</sup>	UTILISATION	RÉSOLUTION	TAUX DE RAFFRAÎCHISSEMENT	DALLE	PORTRAIT / PAYSAGE	CHAINABLE	HAUT-PARLEURS (W)	VESA	WIFI	REF:
43UL3J	43"	300	16/7	3840x2160	60 Hz	IPS	Oui/Oui	Oui	Oui	200 x 200	Oui	<b>182494</b>
50UL3J	50"	400	16/7	3840x2160	60 Hz	IPS	Oui/Oui	Oui	Oui	200 x 200	Oui	<b>182495</b>
55UL3J	55"	400	16/7	3840x2160	60 Hz	IPS	Oui/Oui	Oui	Oui	300 x 300	Oui	<b>182496</b>
65UL3J	65"	400	16/7	3840x2160	60 Hz	IPS	Oui/Oui	Oui	Oui	300 x 300	Oui	<b>182497</b>
75UL3J	75"	330	16/7	3840x2160	60 Hz	IPS	Oui/Oui	Oui	Oui	400 x 400	Oui	<b>182499</b>
86UL3J	86"	330	16/7	3840x2160	120 Hz	IPS	Non/Oui	Oui	Oui	600 x 400	Oui	<b>182498</b>

# PHILIPS

## Série Q-Line

**Informez et captivez le public, grâce à l'écran Ultra HD professionnel Philips Q-Line.**

Prête à tout, la série Q-Line est facile à configurer et disponible en FHD et 4K UHD pour un engagement puissant. Ces écrans ne nécessitent d'aucun matériel supplémentaire et peuvent être configurés pour presque toutes les fonctions.

Connectez et partagez facilement du contenu pour une efficacité optimale de vos réunions et de vos présentations.

L'Android intégré vous donne accès à plus d'appareils et d'applications, tandis que CMND permet une communication interne pouvant être mise à jour à l'instant.



GARANTIE  
03 ANS



MODÈLE	UTILISATION	LUMINOSITÉ CDM <sup>2</sup>	DIAGONALE (EN POUCES)	RÉSOLUTION	TYPE DE DALLE	INSTALLATION	HDMI /VGA /DISPLAYPORT	HAUT-PARLEURS	OS	VESA (MM)	RÉF
32BDL3550Q/00	18/7	350	32"	1920 x 1080	VA	Portrait/Paysage	2 /1 /0	2 x 10 Watts	Android 8	200 x 200	<b>181446</b>
43BDL3550Q/00	18/7	400	43"	3840 x 2160	IPS	Portrait/Paysage	2 /1 /0	2 x 10 Watts	Android 8	200 x 200	<b>181447</b>
50BDL3550Q/00	18/7	400	50"	3840 x 2160	VA	Portrait/Paysage	2 /1 /0	2 x 10 Watts	Android 8	400 x 400	<b>181448</b>
55BDL3550Q/00	18/7	400	55"	3840 x 2160	IPS	Portrait/Paysage	2 /1 /0	2 x 10 Watts	Android 8	400 x 400	<b>181449</b>
65BDL3550Q/00	18/7	400	65"	3840 x 2160	IPS	Portrait/Paysage	3 /1 /0	2 x 10 Watts	Android 8	400 x 400	<b>181454</b>
75BDL3550Q/00	18/7	400	75"	3840 x 2160	IPS	Portrait/Paysage	3 /1 /0	2 x 10 Watts	Android 8	600 x 400	<b>181459</b>
86BDL3550Q/00	18/7	400	86"	3840 x 2160	IPS	Portrait/Paysage	3 /1 /0	2 x 10 Watts	Android 8	600 x 400	<b>181475</b>

## Série D-Line

**Quand la performance rencontre la polyvalence !**

Allant jusqu'à 98", cet écran 24/7 est le choix idéal pour un contenu impactant. Vous pouvez l'utiliser aussi bien en paysage qu'en portrait.

Android intégré offre une infinité de possibilités.

La fonction CMND permet de gérer du contenu rapidement sur les écrans sous Android et de faire des mises à jour sur tous les écrans Philips. Grâce au FailOver, assurez la continuité de la diffusion de votre contenu.



GARANTIE  
03 ANS



MODÈLE	UTILISATION	LUMINOSITÉ CDM <sup>2</sup>	DIAGONALE (EN POUCES)	RÉSOLUTION	TYPE DE DALLE	INSTALLATION	HDMI /VGA /DISPLAYPORT	HAUT-PARLEURS	OS	VESA (MM)	RÉF
32BDL4550D/00	24/7	400	32"	1920 x 1080	IPS	Portrait/Paysage	3 /1 /1	2 x 10 Watts	Android 8	200 x 200	<b>182598</b>
43BDL4550D/00	24/7	500	43"	3840 x 2160	IPS	Portrait/Paysage	3 /1 /1	2 x 10 Watts	Android 8	200 x 200	<b>182607</b>
50BDL4550D/00	24/7	500	50"	3840 x 2160	VA	Portrait/Paysage	3 /1 /1	2 x 10 Watts	Android 8	400 x 400	<b>182600</b>
55BDL4550D/00	24/7	500	55"	3840 x 2160	VA	Portrait/Paysage	3 /1 /1	2 x 10 Watts	Android 8	400 x 400	<b>182601</b>
65BDL4550D/00	24/7	500	65"	3840 x 2160	IPS	Portrait/Paysage	3 /1 /1	2 x 10 Watts	Android 8	400 x 400	<b>182602</b>
75BDL4550D/00	24/7	500	75"	3840 x 2160	IPS	Portrait/Paysage	3 /1 /1	2 x 10 Watts	Android 8	600 x 400	<b>182603</b>
86BDL4550D/00	24/7	500	86"	3840 x 2160	IPS	Portrait/Paysage	3 /1 /1	2 x 10 Watts	Android 8	600 x 400	<b>182604</b>
98BDL4550D/00	24/7	500	98"	3840 x 2160	IPS	Portrait/Paysage	3 /1 /1	2 x 10 Watts	Android 8	800 x 400	<b>182605</b>

## Série P-Line

**Continuez à performer dans des environnements difficiles !**

Avec des composants ultra-résistants et sa haute luminosité, la série P-Line est conçue pour un fonctionnement 24/7.

Son grand angle de vue permet de communiquer clairement les informations importantes.

Un choix parfait pour la restauration et les secteurs industriels.



GARANTIE  
03 ANS



MODÈLE	UTILISATION	LUMINOSITÉ CDM <sup>2</sup>	DIAGONALE (EN POUCES)	RÉSOLUTION	TYPE DE DALLE	INSTALLATION	HDMI /USB /DISPLAYPORT	HAUT-PARLEURS	OS	VESA (MM)	RÉF
43BDL3017P/00	24/7	700	43"	3840 x 2160	IPS	Portrait/Paysage	2 /1 /1	2 x 10 Watts	Android 5.1	400 x 400	<b>182630</b>
50BDL3017P/00	24/7	700	50"	3840 x 2160	VA	Portrait/Paysage	2 /1 /1	2 x 10 Watts	Android 5.1	400 x 400	<b>182618</b>
55BDL5055P/00	24/7	500	55"	1920 x 1080	IPS	Portrait/Paysage	2 /1 /1	2 x 10 Watts	Android 5.1	400 x 400	<b>181395</b>
55BDL5057P/00	24/7	700	55"	1920 x 1080	IPS	Portrait/Paysage	2 /1 /1	2 x 10 Watts	Android 5.1	400 x 400	<b>181398</b>

# PHILIPS

## Série H-Line

### Démaquez-vous quel que soit l'environnement !

La haute luminosité de la série H permet à votre contenu d'attirer l'attention qu'il mérite. Des composants robustes rendent cet écran idéal pour un fonctionnement 24 h /24 et 7 j /7.

Faites-vous remarquer dans la foule grâce à une ultra haute luminosité de 3000 cd/m<sup>2</sup> et attirez plus de clients ! Créez et contrôlez facilement votre contenu sur un ou plusieurs écrans grâce à la fonctionnalité CMND, tout en diminuant vos coûts de fonctionnement avec SmartPower.



Réf. 182606



Réf. 722510

GARANTIE  
**03** ANS

MODÈLE	UTILISATION	LUMINOSITÉ CD/M <sup>2</sup>	DIAGONALE (EN POUCHES)	RÉSOLUTION	TYPE DE DALLE	INSTALLATION	HDMI® /VGA / DISPLAYPORT	HAUT-PARLEURS	OS	VESA (MM)	RÉF.
55BDL6002H/00	24/7	2500	55"	1920 x 1080	VA	Portrait/Paysage	2/1/1	2 x 10 W	Android	400 x 400	<b>182606</b>
75BDL3003H/00	24/7	3000	75"	3840 x 1260	IPS	Portrait/Paysage	2/1/1	2 x 10 W	Android	600 x 400	<b>722510</b>

## Série X-Line

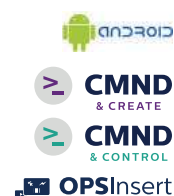
### Attirez l'attention avec un écran de la série X !

Un mur d'images adapté à vos besoins. Le Bezel ultra fin permet une liaison presque invisible pour un affichage de toutes tailles. Notre fonctionnalité Advanced Colour Calibration assure une image claire dans toutes les conditions d'éclairage.

Conçu pour un fonctionnement 24/7, ce mur d'images est idéal pour les espaces publics et pour tout espace nécessitant un contenu animé. En cas de panne de la source principale, le FailOver bascule automatiquement sur la source de sauvegarde.



Réf. 182617

GARANTIE  
**03** ANS

MODÈLE	UTILISATION	LUMINOSITÉ CD/M <sup>2</sup>	DIAGONALE (EN POUCHES)	RÉSOLUTION	TYPE DE DALLE	INSTALLATION	HDMI® /VGA / DISPLAYPORT	HAUT-PARLEURS	OS	VESA (MM)	RÉF.
SÉRIE X CORPORATE - 3,5 MM BORDS À BORDS											
55BDL3105X/02	24/7	500	55"	1920 x 1080	IPS	Portrait/Paysage	2/1/1	2 x 10 W	Android	400 x 400	<b>181579</b>
55BDL3107X/02	24/7	700	55"	1920 x 1080	IPS	Portrait/Paysage	1/1/1	2 x 10 W	Android	400 x 400	<b>181585</b>
SÉRIE X - 3,5 MM BORDS À BORDS											
49BDL2005X/00	24/7	500	49"	1920 x 1080	IPS	Portrait/Paysage	2/1/1	2 x 10 W	Android	400 x 400	<b>182617</b>
55BDL2005X/00	24/7	500	55"	1920 x 1080	IPS	Portrait/Paysage	2/1/1	2 x 10 W	Android	400 x 400	<b>182620</b>
SÉRIE X - 1,8 MM BORDS À BORDS											
55BDL4007X/00	24/7	700	55"	1920 x 1080	IPS	Portrait/Paysage	2/1/1	2 x 10 W	Android	400 x 400	<b>181473</b>



## Affichage dynamique

Les moniteurs grands formats de IIYAMA pour l'affichage dynamique sont parfaitement adaptés pour être utilisés comme écrans d'affichage et d'informations dans différents secteurs et environnements tels que la vente au détail, les entreprises, l'éducation, les transports et les soins de santé.

Ils sont disponibles en plusieurs tailles (du 32" au 98") et avec différentes résolutions, caractéristiques et spécifications. Ils peuvent être utilisés en orientation paysage ou portrait et disposent d'un fonctionnement en 24/7 ou 18/7.

GARANTIE  
**03** ANS



Réf. 189610

## Gamme Prolite LH

GARANTIE  
**03** ANS



Réf. 190216



Réf. 189611

MODÈLE	UTILISATION	LUMINOSITÉ CD/M <sup>2</sup>	DIAGONALE (EN POUCES)	RÉSOLUTION	TYPE DE DALLE	INSTALLATION	HDMI*/DP/VGA/DVI	HAUTS-PARLEURS	OS	VESA (MM)	RÉF.
LH4342UHS-B3	18/7	500	43"	3840 x 2160	IPS	Portrait/Paysage	3/1/1/1	2 x 10 Watts	Android 8	200 x 200	<b>190216</b>
LH5042UHS-B3	18/7	500	50"	3840 x 2160	IPS	Portrait/Paysage	3/1/1/1	2 x 10 Watts	Android 8	400 x 400	<b>189610</b>
LH5542UHS-B3	18/7	500	55"	3840 x 2160	IPS	Portrait/Paysage	3/1/1/1	2 x 10 Watts	Android 8	400 x 400	<b>189612</b>
LH6542UHS-B3	18/7	500	65"	3840 x 2160	IPS	Portrait/Paysage	3/1/1/1	2 x 10 Watts	Android 8	400 x 400	<b>190203</b>
LH7542UHS-B3	18/7	500	75"	3840 x 2160	IPS	Portrait/Paysage	3/1/1/1	2 x 10 Watts	Android 8	600 x 400	<b>190206</b>
LH8642UHS-B3	18/7	500	86"	3840 x 2160	IPS	Portrait/Paysage	3/1/1/1	2 x 10 Watts	Android 8	600 x 400	<b>189611</b>



Réf. 767015

GARANTIE  
**03** ANS

MODÈLE	UTILISATION	LUMINOSITÉ CD/M <sup>2</sup>	DIAGONALE (EN POUCES)	RÉSOLUTION	TYPE DE DALLE	INSTALLATION	HDMI*/DP/VGA/DVI	HAUTS-PARLEURS	OS	VESA (MM)	RÉF.
LH3252HS-B1	24/7	400	32"	1920 x 1080	IPS	Portrait/Paysage	2/1/-/-	2 x 10 Watts	Android 8	200 x 200	<b>190239</b>
LH4352UHS-B1	24/7	500	43"	3840 x 2160	IPS	Portrait/Paysage	3/1/1/-	2 x 10 Watts	Android 8	200 x 200	<b>190229</b>
LH5052UHS-B1	24/7	500	50"	3840 x 2160	VA	Portrait/Paysage	3/1/1/-	2 x 10 Watts	Android 8	400 x 400	<b>190231</b>
LH5552UHS-B1	24/7	500	55"	3840 x 2160	VA	Portrait/Paysage	3/1/1/-	2 x 10 Watts	Android 8	400 x 400	<b>190233</b>
LH6552UHS-B1	24/7	500	65"	3840 x 2160	IPS	Portrait/Paysage	3/1/1/-	2 x 10 Watts	Android 8	400 x 400	<b>190234</b>
LH9852UHS-B1	24/7	500	98"	3840 x 2160	IPS	Portrait/Paysage	3/1/1/1	2 x 10 Watts	Android 8	800 x 500	<b>767015</b>



# Afficheurs professionnels SONY

# SONY

## Série BZ30J

Polyvalents, ces écrans se destinent aussi bien au monde de l'entreprise qu'à celui de l'éducation et équiperont des salles de réunion, des amphithéâtres, des salles de conférences...

Des applications d'affichage dynamique sont également envisageables.

GARANTIE  
**03**  
ANS



MODÈLE	UTILISATION	LUMINOSITÉ CD/M²	DIAGONALE (POUCES)	RÉSOLUTION (PIXELS)	CONTRASTE	HAUT-PARLEURS	TYPE DE DALLE	WIFI	OS	VESA (MM)	RÉF.
FW-32BZ30J	24/7	300	32"	3840 x 2160	3000:1	2 x 5 Watts	VA	Oui	Android 10	100 x 200	<b>793187</b>
FW-43BZ30J	24/7	440	43"	3840 x 2160	1200:1	2 x 10 Watts	IPS	Oui	Android 10	200 x 200	<b>793201</b>
FW-50BZ30J	24/7	440	50"	3840 x 2160	5000:1	2 x 10 Watts	VA	Oui	Android 10	200 x 200	<b>793251</b>
FW-55BZ30J	24/7	440	55"	3840 x 2160	1200:1	2 x 10 Watts	IPS	Oui	Android 10	300 x 300	<b>793501</b>
FW-65BZ30J	24/7	440	65"	3840 x 2160	1200:1	2 x 10 Watts	IPS	Oui	Android 10	300 x 300	<b>793601</b>
FW-75BZ30J	24/7	440	75"	3840 x 2160	1200:1	2 x 10 Watts	IPS	Oui	Android 10	300 x 300	<b>793611</b>

## Série BZ40H

Communiquez de manière plus intelligente.

Les écrans professionnels les plus brillants sont le choix pour une collaboration intelligente dans l'environnement commercial d'aujourd'hui.

Associant de grandes et belles tailles images à des fonctionnalités axées sur la productivité, elles sont idéales pour partager du contenu lors de réunions d'équipe et de vidéoconférences socialement éloignées.

GARANTIE  
**03**  
ANS

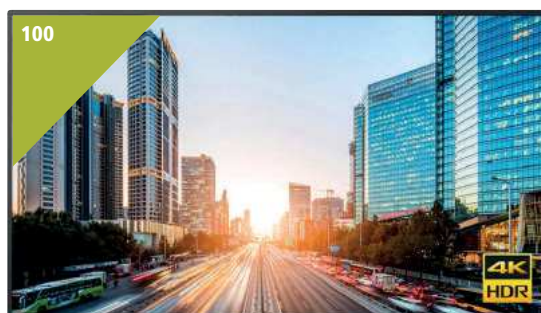


MODÈLE	UTILISATION	LUMINOSITÉ CD/M²	DIAGONALE (POUCES)	RÉSOLUTION (PIXELS)	CONTRASTE	HAUT-PARLEURS	TYPE DE DALLE	WIFI	OS	VESA (MM)	RÉF.
FW-55BZ40H	24/7	620	55"	3840 x 2160	6000:1	2 x 10 Watts	VA	Oui	Android 9.0	300 x 300	<b>791972</b>
FW-65BZ40H	24/7	620	65"	3840 x 2160	6000:1	2 x 10 Watts	VA	Oui	Android 9.0	300 x 300	<b>765435</b>
FW-75BZ40H/1	24/7	620	75"	3840 x 2160	6000:1	2 x 10 Watts	VA	Oui	Android 9.0	300 x 300	<b>792376</b>
FW-85BZ40H	24/7	620	85"	3840 x 2160	4000:1	2 x 10 Watts	VA	Oui	Android 9.0	400 x 400	<b>793051</b>

## BZ40J

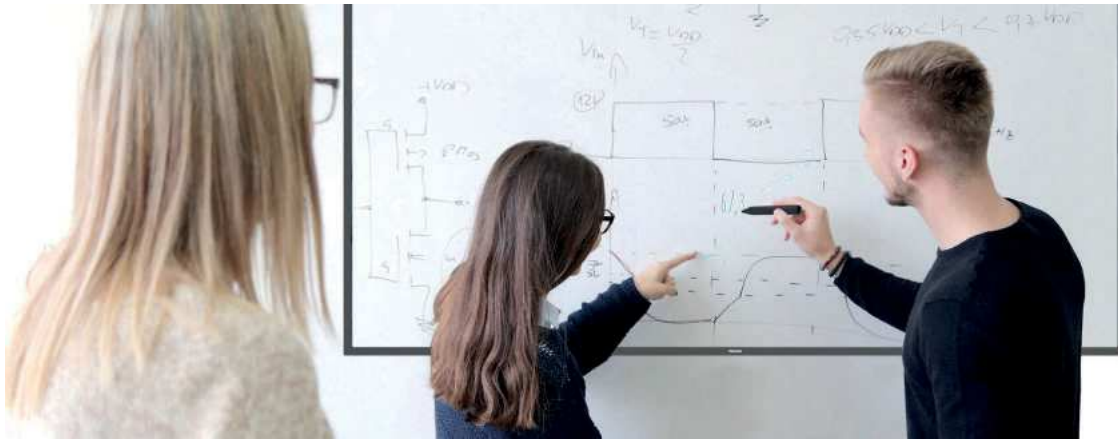
Optez pour de superbes images lumineuses et en 4K à des fonctionnalités adaptées en entreprise.

GARANTIE  
**03**  
ANS



MODÈLE	UTILISATION	LUMINOSITÉ CD/M²	DIAGONALE (POUCES)	RÉSOLUTION (PIXELS)	CONTRASTE	HAUT-PARLEURS	TYPE DE DALLE	WIFI	OS	VESA (MM)	RÉF.
FW-100BZ40J	24/7	600	100"	4K HDR	9000:1	2 x 10 Watts	VA	Oui	Android 10	600 x 400	<b>792631</b>

## Afficheurs tactiles PHILIPS



# PHILIPS

## Série T-line

### L'affichage interactif dans toutes vos salles !

Que ce soit en usage autonome grâce à l'ensemble des fonctionnalités embarquées (Android, CMND, navigateur programmable, TBI, partage sans fil et autres) ou, facilement associée avec toutes les solutions externes grâce à une compatibilité USB Plug&Play, la série T-Line est une large gamme adaptée à tous les usages interactifs. Ainsi, la gamme facilite la réservation de salles (10" avec indicateur lumineux de disponibilité LED) à la salle de réunion (visioconférence, collaboration) en passant par la borne d'information ou d'orientation.



GARANTIE  
**03**  
ANS



MODÈLE	UTILISATION	LUMINOSITÉ CD/M <sup>2</sup>	DIAGONALE	RÉSOLUTION	MULTI-TOUCH	PARTAGE D'ÉCRAN	HDMI /VGA /USB	HAUT-PARLEURS (W)	OS	WIFI	VESA	RÉF
43BDL3452T/00	18/7	400	43"	3840x2160	20 points	Oui	2/1/3	2 x 10	Android 8.0	Oui	200 x 200	<b>184469</b>
55BDL3452T/00	18/7	400	55"	3840x2160	20 points	Oui	2/1/3	2 x 10	Android 8.0	Oui	400 x 400	<b>181467</b>
65BDL3552T/00	18/7	350	65"	3840x2160	20 points	Oui	4/-/6	2 x 20	Android 9	-	400 x 400	<b>181436</b>
75BDL3552T/00	18/7	420	75"	3840x2160	20 points	Oui	4/-/6	2 x 20	Android 9	-	600 x 400	<b>181437</b>
86BDL3552T/00	18/7	420	86"	3840x2160	20 points	Oui	4/-/6	2 x 20	Android 9	-	600 x 400	<b>181438</b>

## Série C-Line

### L'écran interactif pour optimiser vos réunions !

Maximisez l'engagement et inspirez la collaboration avec la série C-Line interactive de Philips. Associant design et robustesse, la série C-Line est équipée des dernières technologies tactiles capacitives (PCAP ou IncellTouch) 10 touchés. Grâce à des interfaces intuitives personnalisables, vous exploitez facilement les fonctionnalités d'annotation, tableau blanc interactif ou visioconférence intégrées nativement, ou directement installées par vos soins sur les plateformes Android ou Windows hautes performances permettant d'adapter nos matériels à tous vos besoins en matière de visioconférence et/ou collaboration. Pour encore plus de flexibilité, nos moniteurs vous offrent des solutions de partage de contenu sans fil (Interact ou IMD T Sync) compatibles avec tout votre matériel (Windows, Mac, Android, et Chrome) vous permettant d'exploiter de manière interactive vos propres outils logiciels métiers. Enfin, pour encore moins de contraintes, nos dongles de partage sans fil (CRD61 et CRD81) vous permettront un partage de contenus sans fil et sans aucune installation ou configuration.



**NOUVEAU**

GARANTIE  
**03**  
ANS



MODÈLE	UTILISATION	LUMINOSITÉ CD/M <sup>2</sup>	DIAGONALE	RÉSOLUTION	MULTI-TOUCH	PARTAGE D'ÉCRAN	HDMI /VGA /USB	HAUT-PARLEURS (W)	OS	WIFI	VESA	RÉF
55BDL6051C/00	18/7	350	55"	3840 x 2160	10 points	Oui	4/-/5	2 x 20	Android 9	Oui	400 x 400	<b>182458</b>
65BDL6051C/00	18/7	350	65"	3840 x 2160	10 points	Oui	4/-/6	2 x 20	Android 9	Oui	400 x 400	<b>182459</b>
75BDL6051C/00	18/7	350	75"	3840 x 2160	10 points	Oui	4/-/6	2 x 20	Android 9	Oui	600 x 400	<b>182460</b>
86BDL6051C/00	18/7	350	86"	3840 x 2160	10 points	Oui	4/-/6	2 x 20	Android 9	Oui	600 x 400	<b>182461</b>

# Ecrans tactiles et interactifs

## Série TR3DJ/BG

Grâce à une technologie tactile différenciée et à la pointe de la technologie, la série TR3DJ prend en charge les fonctions multi-touch et d'écriture pour un design précis et une qualité tactile authentique. En outre, les navigateurs Air Class et Web prennent en charge la communication multidirectionnelle et l'apprentissage interactif.

GARANTIE  
**03**  
ANS



MODÈLE	UTILISATION	LUMINOSITÉ CD/M <sup>2</sup>	DIAGONALE	RÉSOLUTION	MULTI-TOUCH	PARTAGE D'ÉCRAN	HDMI*/VGA/DP*/USB	HAUT-PARLEURS (W)	OS	WIFI	VESA (MM)	RÉF.
55TR3BG	16/7	350	55"	3840x2160	20 points	Oui	3/1/-/6	Oui	Android 8.0	Oui	400 X 200	<b>182539</b>
65TR3DJ	16/7	300	65"	3840x2160	20 points	Oui	3/1/-/6	Oui	Android 8.0	Oui	600 X 400	<b>182651</b>
75TR3DJ	16/7	300	75"	3840x2160	20 points	Oui	3/1/-/6	Oui	Android 8.0	Oui	800 X 400	<b>182666</b>
86TR3DJ	16/7	300	86"	3840x2160	20 points	Oui	3/1/-/6	Oui	Android 8.0	Oui	800 X 600	<b>182667</b>

## Série Prolite TE

Partagez votre vision grâce à cette solution parfaite pour l'usage éducatif et professionnel. La Résolution UHD (3840 x 2160), plus connue sous la dénomination 4K, vous offre une zone d'affichage gigantesque avec 4 fois plus d'espace d'information et de travail qu'un écran classique en Full HD. En raison de sa haute densité de points par pouce (DPI), il affichera des images incroyablement fines et pointues.

GARANTIE  
**03**  
ANS

L'écran supporte la lecture de présentations, de vidéos haute résolution et de presque tout autre type de contenus.

Le revêtement anti-reflets réduit considérablement la réflexion ambiante dans les environnements très lumineux sans compromettre la netteté et la clarté de l'image.

Partagez, diffusez et modifiez le contenu de n'importe quel appareil directement sur l'écran et transformez vos réunions ou leçons en une session interactive rapide et transparente avec le module WiFi inclus (OWM001) et l'application ScreenSharePro.



MODÈLE	UTILISATION	LUMINOSITÉ CD/M <sup>2</sup>	DIAGONALE (POUCES)	RÉSOLUTION (PIXELS)	TYPE DE DALLE	CONTRASTE	HAUT-PARLEURS	TECHNOLOGIE TACTILE	CONNECTIQUE	VESA (MM)	POINTS DE CONTACT	RÉF.
TE5503MIS-B2AG	18/7	390	55"	3840 x 2160	IPS	1200:1	2 x 12 Watts	Infrarouge	HDMI* x3 / VGA x1 / USB x 6	400 x 200	20	<b>190236</b>
TE6504MIS-B2AG	24/7	400	65"	3840 x 2160	IPS	1200:1	2 x 16 Watts	PureTouch-IR	HDMI* x3 / VGA x1 / USB x 5	600 x 400	20	<b>190221</b>
TE7504MIS-B2AG	24/7	400	75"	3840 x 2160	IPS	1200:1	2 x 16 Watts	PureTouch-IR	HDMI* x3 / VGA x1 / USB x 5	800 x 400	20	<b>190263</b>
TE8604MIS-B2AG	24/7	400	86"	3840 x 2160	IPS	1200:1	2 x 16 Watts	PureTouch-IR	HDMI* x3 / VGA x1 / USB x 5	800 x 600	20	<b>190264</b>



## STAND ALONE HD

### Un téléviseur commercial polyvalent

Les téléviseurs commerciaux LG sont spécialement conçus pour l'hôtellerie et les commerces. Vos clients apprécieront les interfaces conviviales du LT340C, ainsi que sa magnifique qualité d'image et de vidéo.



GARANTIE  
**03**  
ANS

MODÈLE	DIAGONALE (EN POUCES)	RÉSOLUTION	HAUT-PARLEURS (W)	RJ45/WIFI	HDMI*VGA/USB	SORTIE JACK	SORTIE HP	TUNER	LOGICIEL ADMINISTRATION ÉCRANS ET CRÉATION DE CONTENUS	MODE PRISON/HÔTEL	TÉLÉCOMMANDE	SMART TV	RÉF
43LT340C	43"	1920 x 1080	2 x 10	Oui/-	2/1/1	1	2	DVB-T2/C/S2	Pro: Centric Direct	Oui	1	Non	<b>182231</b>
32LT340C	32"	1368 x 768	2 x 5	Oui/-	2/1/1	1	2	DVB-T2/C/S2	Pro: Centric Direct	Oui	1	Non	<b>182218</b>
28LT340C	28"	1368 x 768	2 x 5	Oui/-	2/1/1	1	2	DVB-T2/C/S2	Pro: Centric Direct	Oui	1	Non	<b>182552</b>

## SMART TV SIGNAGE

### Affichage dynamique hybride et téléviseur professionnel

La série UR640S est spécialement conçue pour divers environnements commerciaux. En offrant la compatibilité avec les systèmes de contrôle AV et DPM (Display Power Management), ainsi que sa connectivité intelligente, son interface simple et conviviale et sa qualité d'image UHD.



GARANTIE  
**03**  
ANS

MODÈLE	DIAGONALE (EN POUCES)	RÉSOLUTION	HAUT-PARLEURS (W)	RJ45/WIFI	HDMI*VGA/USB	IPTV	LUMINOSITÉ (CD/M²)	TUNER	SUPPORT	MODE PRISON/HÔTEL	TÉLÉCOMMANDE	SMART TV	RÉF
86UR640S	86"	3840 x 2160	2 x 10	Oui/Oui	3/-/1	Oui	330	DVB-T2/C/S2	2 pieds	Oui	1	Oui	<b>182656</b>
75UR640S	75"	3840 x 2160	2 x 10	Oui/Oui	3/-/1	Oui	330	DVB-T2/C/S2	2 pieds	Oui	1	Oui	<b>182646</b>
65UR640S	65"	3840 x 2160	2 x 10	Oui/Oui	3/-/1	Oui	400	DVB-T2/C/S2	2 pieds	Oui	1	Oui	<b>182645</b>
55UR640S	55"	3840 x 2160	2 x 10	Oui/Oui	3/-/1	Oui	400	DVB-T2/C/S2	2 pieds	Oui	1	Oui	<b>182644</b>
50UR640S	50"	3840 x 2160	2 x 10	Oui/Oui	3/-/1	Oui	400	DVB-T2/C/S2	2 pieds	Oui	1	Oui	<b>182640</b>
43UR640S	43"	3840 x 2160	2 x 10	Oui/Oui	3/-/1	Oui	300	DVB-T2/C/S2	2 pieds	Oui	1	Oui	<b>182639</b>

## PRO CENTRIC SMART IPTV OLED

### Téléviseur OLED 4K pour l'hôtellerie avec solutions Pro : Centric

Les meubles TV ne sont plus nécessaires, les téléviseurs OLED LG peuvent naturellement se fondre dans votre espace avec un design de galerie élégant.



GARANTIE  
**03**  
ANS

MODÈLE	DIAGONALE (EN POUCES)	RÉSOLUTION	HAUT-PARLEURS (W)	RJ45/WIFI	HDMI*VGA/USB	IPTV	MODE GALERIE	TUNER	SUPPORT	MODE PRISON/HÔTEL	TÉLÉCOMMANDE	SMART TV	RÉF
65WS960H	65"	3840 x 2160	2 x 20	Oui/Oui	3/-/2	Oui	Oui	DVB-T2/C/S2	2 pôles (en option)	Oui	1	Oui	<b>182532</b>
55WS960H	55"	3840 x 2160	2 x 20	Oui/Oui	3/-/2	Oui	Oui	DVB-T2/C/S2	2 pôles (en option)	Oui	1	Oui	<b>182533</b>
48ES961H	48"	3840 x 2160	2 x 20	Oui/Oui	3/-/2	Oui	Oui	DVB-T2/C/S2	1 pied	Oui	1	Oui	<b>182534</b>

PHILIPS

## Série B-Line

## Valorisez votre productivité et vos résultats !

L'écran B-Line Philips est certifié Creston et compatible avec les systèmes Extron et Neets pour un contrôle en toute transparence. Planifiez du contenu et diffusez facilement à partir de n'importe quel appareil externe grâce à la technologie Chromecast intégrée et à la détection HotSpot HDMI®.

Entreprise : conçue pour des environnements exigeants, la série B-Line possède une connectivité à la fois sans fil et filaire pour une présentation rapide et un partage de contenus sans tracas. Des outils et des fonctionnalités supplémentaires peuvent être ajoutés facilement via le Google play Store grâce à Android OS intégré.

De plus, Chromecast permet d'afficher en toute sécurité à l'écran le contenu de votre PC Windows ou de votre PC Mac.

GARANTIE  
03 ANS

MODÈLE	LUMINOSITÉ (CD/M²)	DIAGONALE (POUCES)	RÉSOLUTION (PIXELS)	CONNECTIQUE	HAUT-PARLEURS	TECHNOLOGIE ÉCRAN	SMART TV	CHROMECAST	LOGICIEL ADMINISTRATION ÉCRAN	VESA (MM)	RÉF
50BFL2114/12	350	50"	3840 x 2160	HDMI® x2 / USB x2	2 x 10 Watts	LED	Android 9	Oui	CMND	200 x 200	<b>182525</b>
58BFL2114/12	350	58"	3840 x 2160	HDMI® x2 / USB x2	2 x 10 Watts	LED	Android 9	Oui	CMND	300 x 200	<b>182526</b>
65BFL2114/12	350	65"	3840 x 2160	HDMI® x2 / USB x2	2 x 10 Watts	LED	Android 9	Oui	CMND	400 x 300	<b>182527</b>
70BFL2114/12	350	70"	3840 x 2160	HDMI® x2 / USB x2	2 x 10 Watts	LED	Android 9	Oui	CMND	400 x 200	<b>182528</b>
75BFL2114/12	380	75"	3840 x 2160	HDMI® x2 / USB x2	2 x 10 Watts	LED	Android 9	Oui	CMND	600 x 400	<b>182529</b>
TÉLÉCOMMANDE COMPATIBLE											<b>182453</b>

Hygiénique : 22AV1604B/12

## Gamme EasySuite

## Prenez le contrôle !

Montrez en plus avec la série économique EasySuite !

Ce téléviseur professionnel peut être géré à distance via le câble d'antenne grâce à un serveur CMND qui simplifie le déploiement et la gestion des écrans installés en coaxial. La page d'accueil de l'écran est facile à personnaliser.

Avec MyChoice, offrez la possibilité de créer des bouquets de chaînes payants que vous aurez pré-sélectionnés. C'est une solution intégrée qui permet aux utilisateurs d'accéder à des bouquets de chaînes différents via un code ou une carte.

La série EasySuite offre des coûts d'exploitation réduits avec une faible consommation, tandis que CMND & Control offre une gestion à distance des écrans sans déranger les clients.

GARANTIE  
03 ANS

MODÈLE	LUMINOSITÉ (CD/M²)	DIAGONALE (POUCES)	RÉSOLUTION (PIXELS)	CONNECTIQUE	HAUT-PARLEURS	TECHNOLOGIE ÉCRAN	SMART TV	FONCTIONNALITÉS	LOGICIEL ADMINISTRATION ÉCRAN	VESA (MM)	RÉF
24HFL3014/12	250	24"	1366 x 768	HDMI® x2 / VGA / USB	2 x 3 Watts	LED	Non	Mode hôtel et prison	CMND	75 x 75	<b>182436</b>
32HFL3014/12	250	32"	1366 x 768	HDMI® x2 / VGA / USB	2 x 8 Watts	LED	Non	Mode hôtel et prison	CMND	100 x 100	<b>182414</b>
43HFL3014/12	250	43"	1920 x 1080	HDMI® x2 / VGA / USB	2 x 8 Watts	LED	Non	Mode hôtel et prison	CMND	200 x 200	<b>182440</b>
TÉLÉCOMMANDE COMPATIBLE											<b>182453</b>

Hygiénique : 22AV1604B/12

## Gamme MediaSuite, la connectivité intelligente

MediaSuite correspond à une gamme de téléviseurs professionnels qui, dès lors qu'ils sont connectés en permanence à Internet, en filaire ou en Wifi, délivrent d'emblée des prestations qu'aucun autre téléviseur n'est capable de proposer, sans aucun accessoire externe supplémentaire et sans aucun coût additionnel :

- Accès à l'ensemble des App's du Google Playstore : YouTube, TuneIn, Spotify, Deezer, Molotov, les jeux, et autres.
- Possibilité de visionner sur l'écran du téléviseur depuis son Smartphone ou sa tablette (IOS ou Android) les plateformes de streaming auxquelles on est abonné, grâce à la technologie Chromecast intégrée (en UHD pour les TV UHD) : PrimeVideo, Disney+, MyCANAL, SALTO, OCS, RAKUTEN, NETFLIX (sous condition pour cette dernière), et autres.

GARANTIE  
03 ANS

MODÈLE	LUMINOSITÉ (CD/M²)	DIAGONALE (POUCES)	RÉSOLUTION (PIXELS)	CONNECTIQUE	HAUT-PARLEURS	TECHNOLOGIE ÉCRAN	SMART TV	CHROMECAST	LOGICIEL ADMINISTRATION ÉCRAN	VESA (MM)	RÉF
43HFL5214U	350	43"	3840 x 2160	RJ45 / HDMI® / USB	2 x 10 Watts	Direct LED	Oui	Android TV 9 (Pie)	Mode hôtel et prison	100 x 200	<b>181558</b>
50HFL5214U	350	50"	3840 x 2160	RJ45 / HDMI® / USB	2 x 10 Watts	Direct LED	Oui	Android TV 9 (Pie)	Mode hôtel et prison	100 x 200	<b>181555</b>
55HFL5214U	350	55"	3840 x 2160	RJ45 / HDMI® / USB	2 x 10 Watts	Direct LED	Oui	Android TV 9 (Pie)	Mode hôtel et prison	100 x 200	<b>181534</b>
43HFL6214U*	400	43"	3840 x 2160	RJ45 / HDMI® / USB	2 x 10 Watts	LED	Oui	Android TV 9 (Pie)	Mode hôtel et prison	100 x 200	<b>181529</b>
50HFL6214U*	400	50"	3840 x 2160	RJ45 / HDMI® / USB	2 x 10 Watts	LED	Oui	Android TV 9 (Pie)	Mode hôtel et prison	100 x 200	<b>181521</b>
58HFL6214U*	400	58"	3840 x 2160	RJ45 / HDMI® / USB	2 x 10 Watts	LED	Oui	Android TV 9 (Pie)	Mode hôtel et prison	200X300	<b>181519</b>
65HFL6214U*	400	65"	3840 x 2160	RJ45 / HDMI® / USB	2 x 10 Watts	LED	Oui	Android TV 9 (Pie)	Mode hôtel et prison	300X300	<b>181507</b>
75HFL6214U*	400	75"	3840 x 2160	RJ45 / HDMI® / USB	2 x 10 Watts	LED	Oui	Android TV 9 (Pie)	Mode hôtel et prison	300X300	<b>181498</b>
TÉLÉCOMMANDE COMPATIBLE											<b>182453</b>

Hygiénique : 22AV1604B/12

\* Livré sans pied

## Téléviseurs professionnels SONY



# SONY®

## Série 80J

Profitez d'un divertissement sans fin avec Google TV et ses superbes couleurs, grâce au réalisme de la technologie de son et d'image SONY.

GARANTIE  
**03**  
ANS



MODÈLE	UTILISATION	LUMINOSITÉ CD/M <sup>2</sup>	DIAGONALE (POUCES)	RÉSOLUTION (PIXELS)	CONTRASTE	HAUT-PARLEURS	TYPE DE DALLE	CHROMECAST INTÉGRÉ	OS	RÉF.
FWD-43X80J	18/7	440	43"	3840 x 2160	1200:1	2 x 10 Watts	IPS	Oui	Android 10	<b>792634</b>
FWD-50X80J	18/7	440	50"	3840 x 2160	5000:1	2 x 10 Watts	IPS	Oui	Android 10	<b>792619</b>
FWD-55X80J	18/7	440	55"	3840 x 2160	1200:1	2 x 10 Watts	IPS	Oui	Android 10	<b>792618</b>
FWD-65X80J	18/7	440	65"	3840 x 2160	1200:1	2 x 10 Watts	IPS	Oui	Android 10	<b>792615</b>
FWD-75X81J	18/7	440	75"	3840 x 2160	1200:1	2 x 10 Watts	IPS	Oui	Android 10	<b>792614</b>
FWD-85X85J	18/7	560	85"	3840 x 2160	6000:1	2 x 10 Watts	IPS	Oui	Android 10	<b>792613</b>

## Série W800

Améliorez votre expérience de divertissement



MODÈLE	UTILISATION	LUMINOSITÉ CD/M <sup>2</sup>	DIAGONALE (POUCES)	RÉSOLUTION (PIXELS)	CONTRASTE	HAUT-PARLEURS	TYPE D'ÉCRAN	WIFI	OS	RÉF.
FWD-32W800	18/7	380	32"	1366 x 768	HDR	2 x 5 Watts	LCD	Oui	Android 10	<b>792621</b>

# Distributeurs et prolongateurs sur RJ45

## Système de distribution HDMI® Full HD sur IP

NOUVEAU

### Système hybride : liaison directe ou écrans multiples par IP !

- › Résolution : Full HD
- › Distance : 120 m en liaison directe (CAT6)
- › Jusqu'à 100 émetteurs et récepteurs en IP

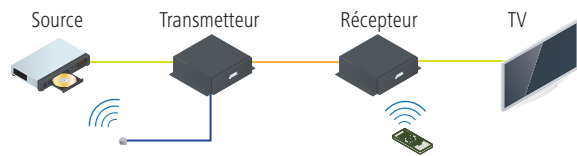
NOUVEAU  
2022

Réf. 050134

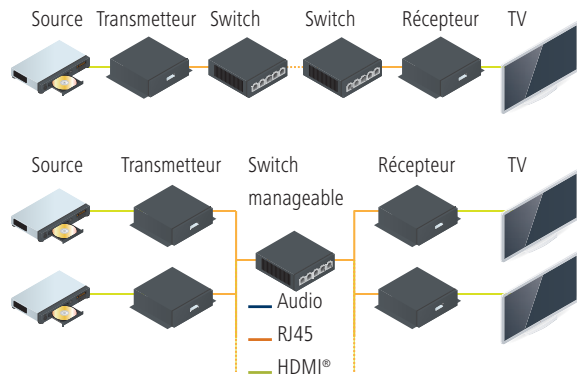
Réf. 050133

	RÉF.
Transmetteur HDMI®	<b>050133</b>
Récepteur HDMI®	<b>050134</b>

### 1 - Utilisation en liaison directe



### 2 - Utilisation en IP



## Système de distribution HDMI® 4K sur IP

- › Résolution : 4K @ 30Hz
- › Distance : 100 m (en liaison directe cat5e/6)
- › Possibilité de gérer des murs d'images
- › Récepteurs pouvant aussi être utilisés en DaisyChain pour économiser des ports réseaux
- › Nombre illimité d'émetteurs et de récepteurs

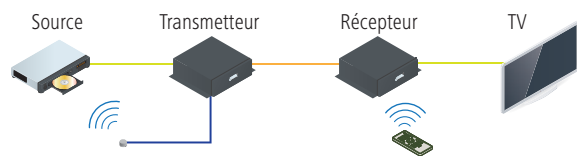
NOUVEAU  
2022

Réf. 250128

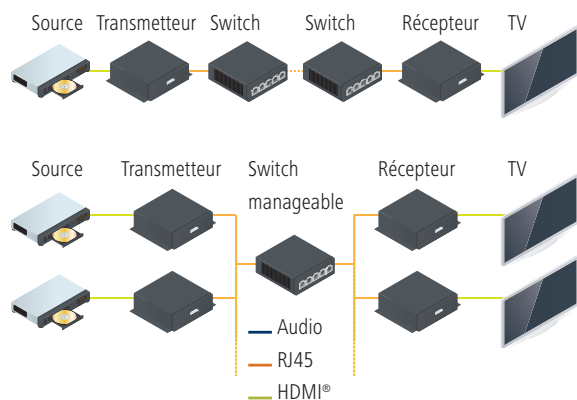
Réf. 250129

	RÉF. ATEN	RÉF.
Transmetteur HDMI 4K sur IP	VE8950T	<b>250126</b>
Récepteur HDMI 4K sur IP	VE8950R	<b>250127</b>
Transmetteur HDMI 4K sur IP (PoE)	VE8952T	<b>250128</b>
Récepteur HDMI 4K sur IP (PoE)	VE8952R	<b>250129</b>

### 1 - Utilisation en liaison directe



### 2 - Utilisation en IP



## Prolongateur HDMI® sur 60 m - 1 écran

- › Résolution 1920 x 1080 à 60 m
- › Audio HD 7.1
- › Support HDCP
- › Câble monobrin CAT. 5e / CAT. 6 U/UTP ou F/UTP (CAT.6 recommandé)
- › Alimentations non fournies



	NBRE D'ÉCRANS DISTANTS	NBRE DE RJ45 / RÉCEPTEURS	RÉF.	PRIX DE VENTE (€ HT)
Prolongateur HDMI®	1	1	<b>050113</b>	<b>137,67</b>
Alimentation 5V 2A			<b>801128</b>	<b>2,91</b>

# Distributeurs et prolongateurs sur RJ45

## Prolongateur VGA - 1 écran

- › Résolution 1920 x 1200 à 30 m ou 1280 x 1024 à 150 m
- › Support de l'audio stéréo par jack 3.5 mm
- › Câble monobrîn CAT. 5e ou supérieur recommandé
- › Alimentations fournies



	NBRE D'ÉCRANS DISTANTS	NBRE DE RJ45 / RÉCEPTEURS	RÉF. ATEN	RÉF.
Prolongateur VGA	1	1	VE150A	<b>051202</b>

## Prolongateur DisplayPort sur 70 m

Prolongateur DisplayPort 4K sur RJ45 basé sur la technologie HDBaseT-Lite

- › Résolution 4K à 35 m ou 1080p à 70 m (CAT. 6a)
- › Câble monobrîn CAT 6a recommandé
- › Alimentations fournies



	NBRE D'ÉCRANS DISTANTS	NBRE DE RJ45 / RÉCEPTEURS	RÉF. ATEN	RÉF.
Prolongateur DisplayPort 4K	1	1	VE901	<b>250118</b>

## Transmetteur mural ATEN HDBaseT 4K

- › Technologie PoH
- › Prise en charge du mode longue portée HDBaseT
- › Plaque murale UE
- › Compatible avec l'ensemble de récepteur HDBaseT ATEN

NOUVEAU

NOUVEAUTÉ  
2022

	RÉF. ATEN	RÉF.
Emetteur HDMI HDBaseT	VE1801AEUT	<b>049096</b>
Emetteur DisplayPort HDBaseT	VE1901AEUT	<b>049093</b>

## VE2812EUT - Plaque murale HDBaseT HDMI® et VGA

Plaque murale pour l'envoi de signaux VGA (avec audio) et HDMI® jusqu'à 100 m sur un seul câble CAT.5e/6/6a sur HDBaseT.

Réf. **052067**

	RÉF.
Plaque murale HDBaseT HDMI® et VGA	<b>052067</b>
ATEN VE2812R récepteur HDMI® HDBaseT 100 m	<b>052076</b>

## Boîtier de contrôle ATEN VK2100

Le VK2100 fonctionne comme contrôleur principal de toutes sortes d'équipements audiovisuels d'une salle, d'un étage, d'une baie audiovisuelle...

Après avoir connecté le matériel, à la Réf. **250999** le logiciel (gratuit) VK6000 permet la configuration personnalisable des appareils via la création d'un projet de système simple en 4 étapes faciles. L'intégralité des microcodes des produits ATEN est implémentée ainsi que 10000 produits de constructeurs tiers spécialisés dans l'audiovisuel ou l'automatisation de salles de réunion.

En reliant le VK2100 à une liaison Internet, l'application ATEN (iOS, Android ou Windows) permet de contrôler les différents appareils reliés (liaison série DB9 ou bornier, relais...) au VK2100 de manière facile et fluide.



Vue arrière

	RÉF.
Boîtier de contrôle ATEN VK2100	<b>250999</b>



# Prolongateurs et distributeurs HDMI® ATEN



## Distributeur HDMI® 4 ports - 60 m

Le distributeur ATEN transmet par cordons RJ45 des signaux audio-vidéo numériques haute résolution en provenance d'un player HDMI® vers plusieurs écrans professionnels de Digital Media. Le système de cordons standards CAT. 5e permet de déployer facilement des écrans jusqu'à 60 m de la source audio-vidéo.

- › Résolution 1080p à 40 m, 1080i à 60 m
- › Support de la 3D
- › Audio Dolby True HD et DTS HD Master Audio
- › Support du HDCP
- › Câble monobrin CAT. 5e / CAT. 6 F/UTP recommandé
- › Distributeur pilotable par RS-232

Réf. 051205



Réf. 051199

Vue arrière



Récepteur

Réf. 051207

Vue avant



Vue arrière



	NBRE D'ÉCRANS DISTANTS	NBRE DE RJ45 / RÉCEPTEUR	RÉF. ATEN	RÉF.
Distributeur HDMI® 4 ports	4	2	VS1804T	<b>051205</b>
Récepteur	1	2	VE800R	<b>051207</b>
Récepteur cascadable 3x	1	2	VB802	<b>051199</b>

## Prolongateur HDBaseT

Prolongateur HDBaseT permettant de transporter un signal HDMI® en 4K ou Full HD sur un seul cordon RJ45.

Réf. 068585

- › Bande passante : 10,2 Gbps
- › Résolution max : 4K
- › Support de la 3D : oui
- › Audio : HD multicanal

Récepteur

Émetteur



	NBRE D'ÉCRANS DISTANTS	NBRE DE RJ45 / RÉCEPTEUR	RÉF. ATEN	RÉF.
Kit émetteur-récepteur HDBaseT «3Play» 100 m	1	1	VE814	<b>068585</b>
Émetteur 4 voies HDBaseT 4K + RS-232	4	1	VS1814T	<b>051167</b>
Émetteur 8 voies HDBaseT 4K + RS-232	8	1	VS1818T	<b>051168</b>
Récepteur 100 m pour Réf. 051167 / Réf. 051168	1	2	VE812R	<b>051169</b>

## Prolongateur HDMI®

Permet de piloter à distance (60 m) un écran HDMI® Full HD tactile à contrôleur USB (Réf. 050038).

Réf. 050038

- › Résolution max : 1080p (à 40 m)
- › Support de la 3D : non
- › Audio : HD multicanal



Récepteur

Émetteur



	DISTANCE	NBRE D'ÉCRANS DISTANTS	NBRE DE RJ45 / RÉCEPTEUR	RÉF. ATEN	RÉF.
Prolongateur HDMI® + USB	60 m	1	2	VE803	<b>050038</b>
Prolongateur HDMI®	60 m	1	2	VE800A	<b>050121</b>
Prolongateur HDMI®	40 m	1	2	VE810	<b>050212</b>
Prolongateur HDMI®	40 m	1	2	CE812	<b>050563</b>

# Installation et équipement multimédia

Convertisseurs audio-vidéo	218
Équipement multimédia	219
Duplicateurs HDMI® et DisplayPort	220
Commutateurs audiovisuels	221
Sonorisation BOSE	222
Matrices audiovisuelles	223
Supports pour écrans bureautiques	224-225
Supports multiples pour écrans bureautiques	226
Supports plafonds et bras muraux	227
Supports muraux pour écrans	228
Supports muraux inclinables	229
Supports écrans au sol	230
Supports écrans au sol et accessoires	231
Supports pour vidéoprojecteurs	232
Vidéoprojecteurs	233-234
Ecrans de projection	235
CHARGEBOX	236
Mobilier pour classe numérique LocknCharge	237
Mobilier pour classe numérique	238

**Bras mural pour  
écran 32-70"**  
Réf. 903113  
Page 228

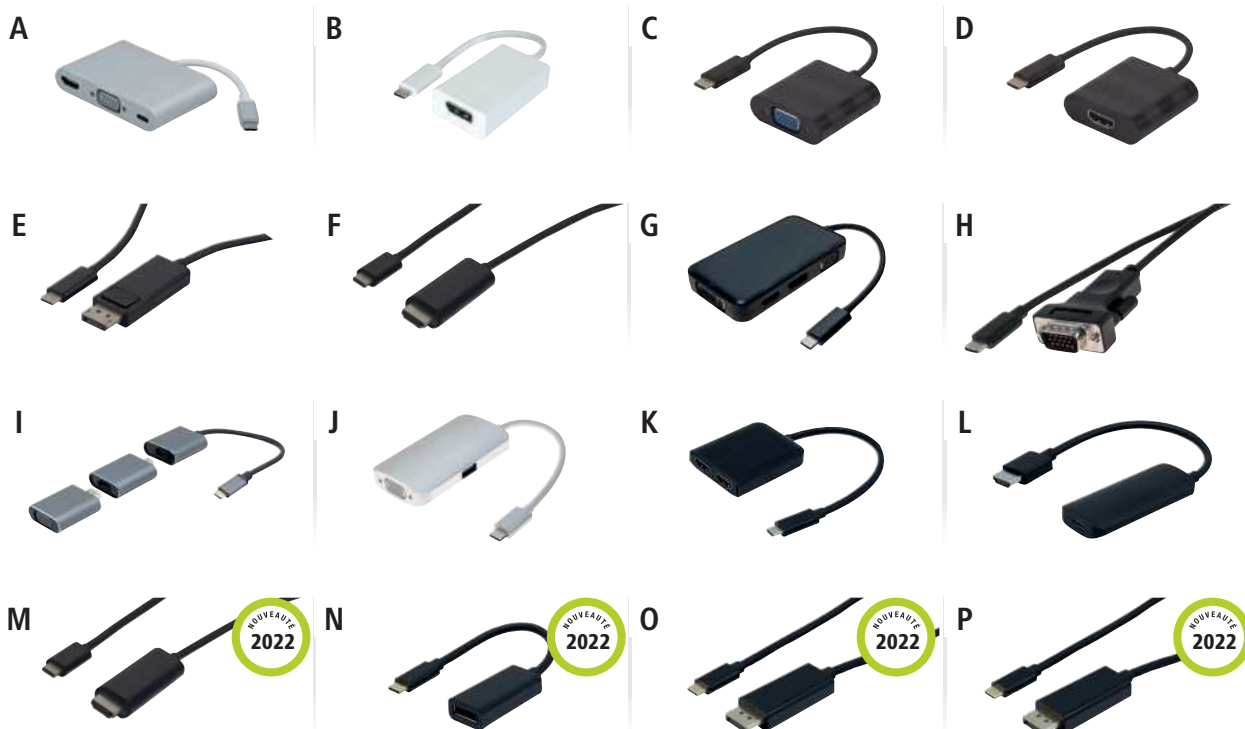
**Support pour  
télécommandes**  
Réf. 903426  
Page 231



# Convertisseurs audio-vidéo

## Convertisseur audio-vidéo USB Type-C™

Permet d'utiliser un écran supplémentaire sur votre ordinateur équipé de la connectique Type-C™ sur USB 3.1 (DisplayPort 1.2 alternative mode).



	ÉCRAN	HDCP	RÉSOLUTION	POWER DELIVERY	LONGUEUR	RÉF.	PRIX DE VENTE (€ HT)
A	Conv. USB Type-C™	HDMI® + VGA	Oui	3840 x 2160 (max)	Oui - 3A	-	<b>127557</b> <b>47,46</b>
B	Conv. USB Type-C™	DisplayPort	Passthrough	3840 x 2160 @ 60 Hz	Non	9,0 cm	<b>127560</b> <b>25,29</b>
C	Conv. USB Type-C™	VGA	-	1920 x 1200 @ 60 Hz	Non	13,0 cm	<b>127551</b> <b>31,44</b>
D	Conv. USB Type-C™	HDMI® 2.0	Oui	3840 x 2160 @ 60 Hz	Non	13,0 cm	<b>127567</b> <b>37,59</b>
E	Conv. USB Type-C™	DisplayPort	Passthrough	3840 x 2160 @ 60 Hz	Non	1,0 m	<b>127561</b> <b>25,59</b>
F	Conv. USB Type-C™	HDMI® 2.0	Oui	3840 x 2160 @ 60 Hz	Non	1,8 m	<b>127566</b> <b>40,39</b>
G	Conv. USB Type-C™	HDMI® 1.4 + DP 1.2 + VGA + DVI SingleLink	Oui	1080p à Ultra HD @ 60 Hz	Non	10,0 cm	<b>127559</b> <b>60,34</b>
H	Conv. USB Type-C™	VGA	-	1920 x 1080 @ 60 Hz	Non	1,8 m	<b>127569</b> <b>21,19</b>
I	Conv. USB Type-C™	miniDP / VGA / HDMI®	Oui	3840 x 2160 (max)	-	-	<b>127463</b> <b>41,90</b>
J	Mini dock USB Type-C™	VGA	-	1920 x 1080 @ 60 Hz	Oui - 3 A	23 cm	<b>127558</b> <b>45,05</b>
K	Conv. USB Type-C™	2 x HDMI® 2.0	Oui	3840 x 2160 @ 60Hz	Non	14,0 cm	<b>127555</b> <b>74,90</b>
L	Conv. HDMI®	Type-C™	Oui	3840 x 2160 @ 60Hz	Oui - 3 A	15,0 cm	<b>127556</b> <b>35,79</b>
M	Conv. USB Type-C™	HDMI® 2.0	Oui	3840 x 2160 @ 60Hz	Non	3,0 m	<b>127579</b> <b>39,05</b>
N	Conv. USB Type-C™	DisplayPort 1.4	Oui	8 K	Non	15,0 cm	<b>127578</b> <b>13,50</b>
O	Conv. USB Type-C™	DisplayPort 1.4	Oui	8 K	Non	1,0 m	<b>127541</b> <b>19,99</b>
P	Conv. USB Type-C™	DisplayPort 1.4	Oui	8 K	Non	2,0 m	<b>127542</b> <b>22,90</b>

## Convertisseur HDMI® vers vidéo



	ÉCRAN	LONGUEUR	RÉSOLUTION	MATÉRIAU	AUDIO	RÉF.	PRIX DE VENTE (€ HT)
A	Convertisseur HDMI® monobloc	VGA	-	Full HD / 1600 x 1200	Plastique	Oui (Jack 3.5 mm)	<b>051247</b> <b>27,19</b>
B	Convertisseur HDMI®	VGA	23 cm	Full HD / 1600 x 1200	Plastique	Non	<b>051221</b> <b>38,50</b>
C	Mini convertisseur HDMI®	VGA	-	Full HD / 1600 x 1200	Plastique	Non	<b>051238</b> <b>38,93</b>
D	Convertisseur HDMI®	VGA	15 cm	Full HD / 1600 x 1200	Plastique	Oui (Jack 3.5 mm)	<b>051248</b> <b>46,20</b>
E	Convertisseur-scaler HDMI® ATEN VC812	VGA	-	3840 x 2160 (max)	Métal	Oui (jack 3.5 mm ou RCA digital)	<b>068605</b> <b>232,20</b>

## Convertisseur vidéo vers HDMI®



	ÉCRAN	LONGUEUR	RÉSOLUTION	MATÉRIAU	AUDIO	RÉF.	PRIX DE VENTE (€ HT)
A	Convertisseur VGA ATEN VC182	HDMI®	-	Full HD / 1600 x 1200	Métal	Oui (Jack 3.5 mm + RCA)	<b>051227</b> <b>243,60</b>
B	Convertisseur VGA	HDMI®	17 cm	Full HD / 1600 x 1200	Plastique	Oui (Jack 3.5 mm)	<b>051246</b> <b>38,93</b>

## Convertisseur DVI-D vers VGA

Équipé d'un câble souple de 15 cm, il permet ainsi d'éviter les tensions sur les connecteurs et les faux-contacts.

- › Résolution : 1920 x 1200



	RÉF.	PRIX DE VENTE (€ HT)
Convertisseur DVI-D vers VGA	<b>050523</b>	<b>18,14</b>

## Amplificateur de signal

**Boostez votre signal VGA ou HDMI® !**

- › Réf. 050216 :
- › Connectique : VGA
- › Résolution : 1920 x 1080
- › Distance : 30 + 1,80 m
- › Réf. 050223 :
- › Connectique : HDMI®
- › Résolution : 4K x 2K
- › Distance : 40,0 m



Réf. 050216



Réf. 050223



	RÉF.
Amplificateur de signal VGA	<b>050216</b>
Amplificateur de signal HDMI®	<b>050223</b>

## VP3520 Système présentation matriciel

**Solution multi-en-un pour équiper une salle de réunions**

L'ATEN VP3520 est une solution permettant avec un seul appareil de gérer une petite salle de réunion. Cinq intervenants peuvent diffuser leurs affichages sur 2 sorties vidéos différentes. LE VP3520 gère aussi la partie audio.

- › Trois entrées HDMI® + 2 HDBaseT
- › Une sortie HDMI® + 1 HDBaseT avec 1 sortie relais et une prise pour pilotage RS-232
- › Entrée micro
- › Sortie audio pour sonorisation d'ensemble



	RÉF. ATEN	RÉF.	PRIX DE VENTE (€ HT)
Convertisseur DVI-D vers VGA	VP3520	<b>049089</b>	<b>2995,00</b>

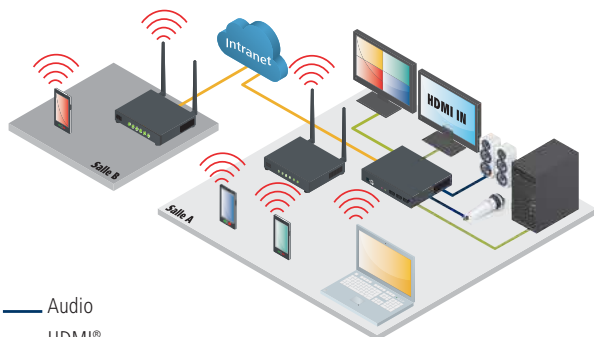
NOUVEAU



## VP2120 Quadrevision collaborative sur WiFi

**Facilite les réunions improvisées avec une technologie sans fil !**

Le VP2120 permet à 4 participants sans fil et 1 en local de rejoindre une réunion en WiFi depuis des ordinateurs portables ou des smartphones.



- Audio
- HDMI®
- RJ45

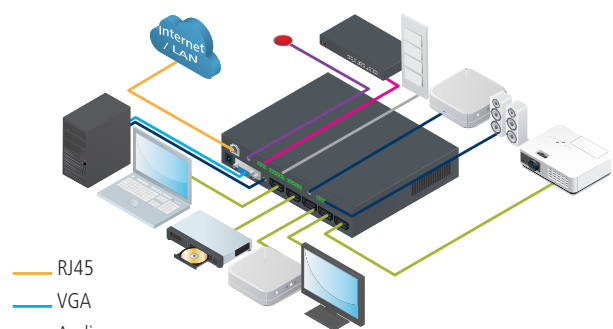


	RÉF.
ATEN VP2120 Quadrevision collaborative sur WiFi	<b>050569</b>

## VP1420 Commutateur de présentation multi-fonctions

**Booster le professionnalisme des réunions !**

Le ATEN VP1420 est un commutateur de présentation multi-fonctions qui intègre un commutateur matriciel vidéo, un ajusteur True 4K, un processeur audio ainsi que des fonctions de convertisseur analogique-numérique en un appareil compact. Grâce à un contrôle simplifié avec des boutons-poussoirs du panneau avant, une télécommande IR, un RS-232 et une interface utilisateur graphique Web via l'Ethernet, non seulement le VP1420 réduit le nombre d'appareils système, mais il diminue également la complexité des opérations.



- RJ45
- VGA
- Audio
- HDMI®
- Electrique
- RS-232
- IR



	RÉF.
ATEN VP1420 commutateur de présentation multi-fonctions	<b>050568</b>

# Duplicateurs HDMI® et DisplayPort

## Duplicateur HDMI® 2.0 avec prise en charge HDR

A



B



C



	SORTIES	BANDE PASSANTE	RÉSOLUTION	SIGNAL	MATÉRIAU	ALIMENTATION	RÉF.	PRIX DE VENTE (€ HT)
A	2 HDMI®	600 MHz	4K	4 : 4 : 4 @ 60 Hz	Métal	Transformateur fourni	<b>052028</b>	<b>54,00</b>
B	4 HDMI®	600 MHz	4K	4 : 4 : 4 @ 60 Hz	Métal	Transformateur fourni	<b>052029</b>	<b>81,13</b>
C	8 HDMI®	600 MHz	4K	4 : 4 : 4 @ 60 Hz	Métal	Transformateur fourni	<b>052039</b>	<b>119,87</b>

## Duplicateurs HDMI®

A



B



C



D



	SORTIES	BANDE PASSANTE	RÉSOLUTION	SIGNAL	MATÉRIAU	ALIMENTATION	RÉF. ATEN	RÉF.	PRIX DE VENTE (€ HT)
A	2 HDMI®	340 MHz	4K	4 : 2 : 0 @ 60 Hz	Métal	Transformateur fourni	VS182A	<b>051157</b>	<b>59,30</b>
B	4 HDMI®	340 MHz	4K	4 : 2 : 0 @ 60 Hz	Métal	Transformateur fourni	VS184A	<b>051166</b>	<b>104,90</b>
C	8 HDMI®	600 MHz	4K	4 : 4 : 4 @ 60 Hz	Métal	Transformateur fourni	VS0108HS	<b>051173</b>	<b>483,70</b>
D	10	340MHz	4K	4 : 2 : 0 @ 60 Hz	Métal	Transformateur fourni	VS0110HA	<b>250119</b>	<b>286,50</b>

## Displayport 2 et 4 ports

A



B



	SORTIES	BANDE PASSANTE	RESOLUTION	MATERIAU	ALIMENTATION	RÉF. ATEN	RÉF.	PRIX DE VENTE (€ HT)
A	2	HBR2	4096 x 2160	Métal	Transformateur fourni	VS192	<b>250205</b>	<b>226,50</b>
B	4	HBR2	4096 x 2160	Métal	Transformateur fourni	VS194	<b>250215</b>	<b>283,60</b>

# Commutateurs audiovisuels

## Commutateur HDMI® 3 à 8 ports



	ENTRÉES	HDMI®	RESOLUTION	RÉF. ATEN	RÉF.	PRIX DE VENTE (€ HT)
A	3	2.0	True 4K	VS381B	<b>049996</b>	<b>70,00</b>
B	4	2.0	True 4K	VS481B	<b>049997</b>	<b>82,20</b>
C	8	1.4	Full HD	VS0801H	<b>051981</b>	<b>172,20</b>
D	4	2.0	True 4K	VS482B	<b>049995</b>	<b>429,30</b>
E	8	2.0	True 4K	VS0801HB	<b>049994</b>	<b>402,20</b>

## Commutateur HDMI® 3 à 16 ports



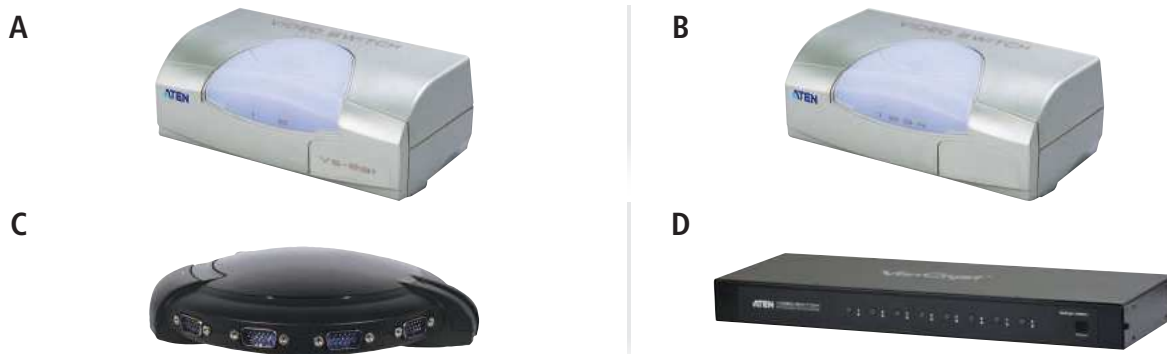
ENTRÉES	HDMI®	RÉSOLUTION	TÉLÉCOMMANDE	RÉF.	PRIX DE VENTE (€ HT)
5	2.0	4K (60Hz)	Oui	<b>051978</b>	<b>74,56</b>

## Commutateur VGA + audio 2 et 4 ports



	ENTRÉES	BANDE PASSANTE	RÉSOLUTION	TÉLÉCOMMANDE	RÉF. ATEN	RÉF.	PRIX DE VENTE (€ HT)
A	2	300MHz	1920 X 1440	Oui	VS0201	<b>052008</b>	<b>82,60</b>
B	4	300MHz	1920 X 1440	Oui	VS0401	<b>052009</b>	<b>116,90</b>

## Commutateur VGA 2 à 8 ports



	ENTRÉES	BANDE PASSANTE	RÉSOLUTION	TÉLÉCOMMANDE	RÉF. ATEN	RÉF.	PRIX DE VENTE (€ HT)
A	2	150MHz	1920 X 1440	Oui	VS291	<b>018146</b>	<b>36,80</b>
B	4	150MHz	1920 X 1440	Oui	VS491	<b>018125</b>	<b>45,60</b>
C	8	150MHz	1920 X 1440	Oui	VS881	<b>018150</b>	<b>136,50</b>
D	8	150MHz	1920 X 1440	Oui	VS0801A	<b>052072</b>	<b>196,02</b>

INSTALLATION ET ÉQUIPEMENT MULTIMÉDIA

# Sonorisation BOSE



## Haut-parleurs

Les haut-parleurs FreeSpace FS sont idéaux pour presque tous les espaces commerciaux et conçus pour des performances de haute qualité dans les applications de musique de fond et d'annonce vocale.

Le haut-parleur FreeSpace 360 est totalement adapté à une utilisation extérieure et se fond dans le paysage, tels que les centres commerciaux, les restaurants en plein air, les centres de villégiature et les parcs à thème.

Les haut-parleurs DesignMax offrent des basses riches, des aigus clairs et intelligibles, ainsi qu'une esthétique haut de gamme qui complètera toute installation sonore commerciale.

GARANTIE  
**05**  
ANS



Réf. 700107



	TYPE D'ENCEINTE	TAILLE HP (POUCES)	PUISSANCE	MAX SPL	RÉPONSE FRÉQUENCE	IMPÉDANCE	OUVERTURE	INTÉRIEUR / EXTÉRIEUR	BLANC	NOIR
FreeSpace FS2C (EN54)	Encastrée	1 x 2.25-inch full-range	16W	99dB	95 Hz - 16 kHz	100V: 16W/ 8W/ 4W/ 2W - 16Ω	150° conical	Intérieur	<b>752705</b>	<b>765740</b>
FreeSpace FS2SE (EN54)	Surface	1 x 2.25-inch full-range	16W	100dB	95 Hz - 16 kHz	100V: 16W/ 8W/ 4W/ 2W - 16Ω	145° x 140°	Intérieur / Extérieur	<b>752711</b>	<b>752710</b>
FreeSpace FS2P (EN54)	Pendant	1 x 2.25-inch full-range	16W	100dB	95 Hz - 16 kHz	100V: 16W/ 8W/ 4W/ 2W - 16Ω	140° conical	Intérieur	<b>752707</b>	<b>752706</b>
FreeSpace FS4SE (EN54)	Surface	1 x 4.5-inch full-range	40W	106dB	80 Hz - 16 kHz	100V: 40W/ 20W/ 10W/ 5W - 8Ω	130° x 125°	Intérieur / Extérieur	<b>793278</b>	<b>793165</b>
FreeSpace FS4CE (EN54)	Encastrée	1 x 4.5-inch full-range	40W	105dB	80 Hz - 16 kHz	100V: 40W/ 20W/ 10W/ 5W - 8Ω	145° conical	Intérieur / Extérieur	<b>772720</b>	<b>791611</b>
DesignMax DM10S-SUB	Surface	1 x 8-inch full-range	150W	115dB	41 Hz - 108 Hz	100V: 150W / 80W / 40W - 8Ω	Omnidirectionnel	Intérieur	<b>772718</b>	<b>610403</b>
DesignMax DM10P-SUB	Pendant	1 x 8-inch full-range	150W	115dB	46 Hz - 108 Hz	100V: 150W / 80W / 40W - 8Ω	Omnidirectionnel	Intérieur	<b>750568</b>	<b>750582</b>
DesignMax DM3SE	Surface	1 x 3.25-inch full-range	25W	101dB	85 Hz - 20 kHz	100V: 25W/ 12W/ 6W - 8Ω	140° conical	Intérieur / Extérieur	<b>750566</b>	<b>750583</b>
	TYPE D'ENCEINTE	TAILLE HP (POUCES)	PUISSANCE	MAX SPL	RÉPONSE FRÉQUENCE	IMPÉDANCE	OUVERTURE	INTÉRIEUR / EXTÉRIEUR	VERT	
FreeSpace® 360P series II system	Surface	1 x 4.5-inch full-range	80W	100dB	70 Hz - 10 kHz	100V: 80W/ 40W/ 20W/ 10W - Bypassed 4Ω	360° x 50°	Extérieur	<b>700107</b>	

## Amplificateurs

Idéaux pour les applications d'extension de zone, les amplificateurs PowerSpace de Bose améliorent toute installation sonore commerciale haut de gamme avec une alimentation propre et fiable et une connectivité numérique.

GARANTIE  
**05**  
ANS



	PUISSANCE	NBRE ENTRÉES	NBRE SORTIES	IMPÉDANCE	PRÉAMPLI	FORMAT EN U (+LARGEUR)	CONFIGURATION	RÉF.
PowerSpace P4300A	4x300W	4 x Euroblock	4 x terminal block	100V - 8Ω	Non	1U (1 rack)	DIP switch	<b>791625</b>
PowerSpace P2600A	2x600W	2 x Euroblock	2 x terminal block	100V - 8Ω	Non	1U (1 rack)	DIP switch	<b>792279</b>
PowerSpace P21000A	2x1000W	2 x Euroblock	2 x terminal block	100V - 8Ω	Non	1U (1 rack)	DIP switch	<b>772569</b>
PowerSpace P4150+	4x150W	4 x Euroblock	4 x terminal block	100V - 8Ω	Oui	1U (1 rack)	Web interface	<b>793084</b>
PowerSpace P4300+	4x300W	4 x Euroblock	4 x terminal block	100V - 8Ω	Oui	1U (1 rack)	Web interface	<b>765278</b>

## Système matriciel modulaire

Ce châssis permet de définir de manière évolutive et facile un système matriciel audio-vidéo multifonction grâce à un système de cartes enfichables jusqu'à 32 sources et 32 écrans.

- › Signaux d'entrée : VGA, DVI, HDMI®, HDBaseT
- › Signaux de sortie : DVI, HDMI®, HDBaseT
- › Fonction mur d'images
- › Jusqu'à 4 cartes en entrée et 4 en sortie comportant 4 ports chacune



**Jusqu'à 16 sources et 16 entrées de connectiques différentes !**



	RÉF. ATEN	RÉF.
Châssis modulaire 16x16	VM1600A	<b>050052</b>
Châssis modulaire 32x32	VM3250A	<b>050806</b>
Carte 4 entrées VGA	VM7104	<b>050061</b>
Carte 4 entrées HDBaseT	VM7514	<b>050062</b>
Carte 4 sorties HDBaseT	VM8514	<b>050063</b>
Carte 4 entrées HDMI®	VM7804	<b>050053</b>
Carte 4 entrées DVI	VM7604	<b>050054</b>
Carte 4 sorties HDMI®	VM8804	<b>050058</b>
Carte 4 sorties DVI	VM8604	<b>050059</b>
Carte 4 entrées HDMI® 4K	VM7824	<b>050066</b>
Carte 4 entrées 10G	VM7584K1	<b>050067</b>
Carte 4 sorties HDMI® 4K	VM2824	<b>049099</b>
Carte 4 sorties 10G	VM8584K1	<b>049098</b>

Consultez-nous

VUE AVANT



Réf. 050052

VUE ARRIÈRE ÉQUIPÉE



Réf. 050053

VUE ARRIÈRE NON ÉQUIPÉE



Réf. 050058

VUE ARRIÈRE ÉQUIPÉE



Réf. 050067



## Matrice VGA et HDMI®

› Réf. 052013 et Réf. 052007 : matrices upscales avec fonction mur d'images

GARANTIE  
**02** ANS

VUE AVANT



VUE ARRIÈRE



Réf. 957430

VUE AVANT



VUE ARRIÈRE



Réf. 052013



	NOMBRE D'ENTRÉES	NOMBRE DE SORTIES	RÉSOLUTION (PIXELS)	TYPE DE COMMUNICATION	RÉF. ATEN	RÉF.
Connexion VGA + audio	2	2	1920 x 1440	Bouton poussoir	VS0202	<b>052001</b>
Connexion HDMI® High Speed	4	4	4096 x 2160	Bouton poussoir, télécommande, RS-232	VM0404HA	<b>957430</b>
Connexion HDMI® High Speed	8	8	4096 x 2160	Bouton poussoir, télécommande, RS-232	VM0808HA	<b>052018</b>
Connexion et scaling HDMI® High Speed	4	4	1080p	Bouton poussoir, télécommande, RS-232	VM5404H	<b>052013</b>
Connexion et scaling HDMI® High Speed	8	8	1080p	Bouton poussoir, télécommande, RS-232	VM5808H	<b>052007</b>
HDMI® 2.0 scaling et mur d'images HDMI®	4	4	4K + 3D	Bouton poussoir, télécommande, RS-232, RJ45	VM6404HB	<b>052015</b>
HDMI® 2.0 10.2Gbps	2	2	3840x2160	Bouton poussoir, télécommande RS-232	VM0202H	<b>052019</b>
HDMI® 2.0 10.2Gbps	4	4	3840x2160	Bouton poussoir, télécommande RS-232	VM0404HA	<b>957430</b> *
HDMI® 2.0 18Gbps	4	4	3840x2160	Bouton poussoir, télécommande RS-232	VM0404HB	<b>250111</b> *
HDMI® 2.0 18Gbps	8	8	3840x2160	Bouton poussoir, télécommande RS-232	VM0808HB	<b>250112</b>
Scaling et mur d'images DVI	4	4	1920 x 1200	Bouton poussoir, télécommande, RS-232, RJ45	VM5404D	<b>052016</b>
Scaling et mur d'images DVI	8	8	1920 x 1200	Bouton poussoir, télécommande, RS-232, RJ45	VM5808D	<b>052017</b>





## Bien choisir son support écran

Quel que soit le type de support écran dont vous avez besoin, pour être sûr de sa compatibilité avec l'écran, il est essentiel d'en connaître le VESA (= standard de fixation des écrans). Il s'agit de la distance en mm entre chaque espace de fixation. Le 1er chiffre correspond à la distance horizontale, le 2nd à la distance verticale. Il faut également connaître le poids de l'écran et celui-ci doit être inférieur au poids supporté par le support.

Il existe 3 systèmes de fixation des supports écran de bureau :

### 1 A poser

Le support est simplement posé sur l'espace de travail. Afin de maintenir le poids de l'écran, le pied est donc assez large et peut être encombrant.



### 2 A fixer / percer

Contrairement au support précédent, celui-ci apporte un gain de place. Pour le positionner, il suffit de percer le bureau, puis de fixer le support via ce trou.



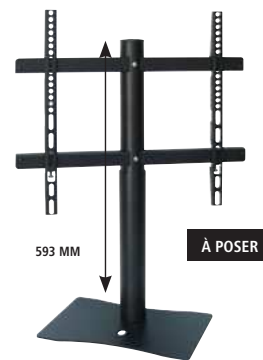
### 3 A pincer

Les supports à pincer prennent également peu de place. En effet, pour les installer, il suffit simplement de les pincer sur le rebord du bureau.



Remplacez votre pied par 1 pince  
Réf. 902999

GARANTIE  
**10**  
ANS



DIAGONALE	Jusqu'à 27"	Jusqu'à 24"	40-65"
VESA	75 x 75, 100 x 100	75 x 75, 100 x 100	100 x 100 à 600 x 400
POIDS MAX (EN KG)	10	12	25
AMPLITUDE VERT. (MM)	Fixe	Jusqu'à 335	Fixe
INCLINAISON	+/-45° (verticale et horizontale)	+/-20° (verticale et horizontale)	+/-30° (horizontale)
ROTATION	360°	90°	-
RANGEMENT CÂBLES	Oui	Oui	Oui
RÉF.	<b>903039</b>	<b>903730</b>	<b>903041</b>
PRIX DE VENTE (€ HT)	<b>63,90</b>	<b>110,00</b>	<b>85,90</b>

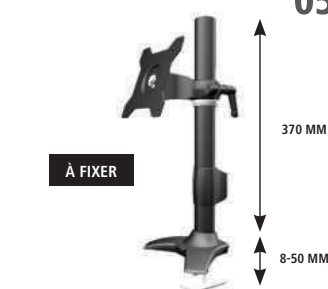


Remplacez votre pied par 1 pince  
Réf. 902999

GARANTIE  
**05**  
ANS

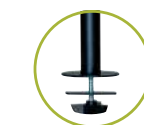
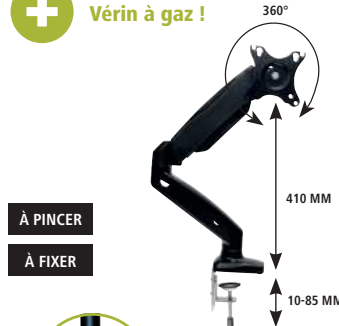


Ou par fixation de vissage  
Réf. 902997



**+** Vérin à gaz !

GARANTIE  
**05**  
ANS



2 systèmes de fixation fournis

DIAGONALE	Jusqu'à 32"	Jusqu'à 24"	13-27"
VESA	75 x 75, 100 x 100, 200 x 100	75 x 75, 100 x 100	75 x 75, 100 x 100
POIDS MAX (EN KG)	15	12	6,5
AMPLITUDE VERT. (MM)	Jusqu'à 430	Jusqu'à 345	De 160 à 410 mm
INCLINAISON	+/-15° (verticale) +/-20° (horizontale)	+/-20° (verticale et horizontale)	+90°/-45° (verticale) +/-90° (horizontale)
ROTATION	90°	90°	360°
RANGEMENT CÂBLES	Oui	Oui	Oui
RÉF.	<b>903753</b>	<b>903731</b>	<b>903748</b>
PRIX DE VENTE (€ HT)	<b>132,90</b>	<b>99,90</b>	<b>134,29</b>

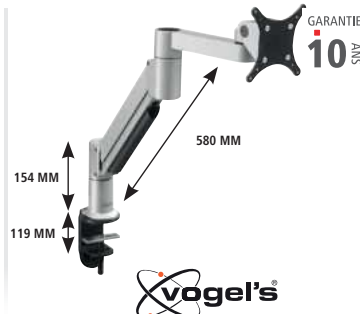
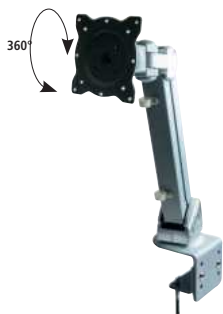
# Supports pour écrans bureautiques



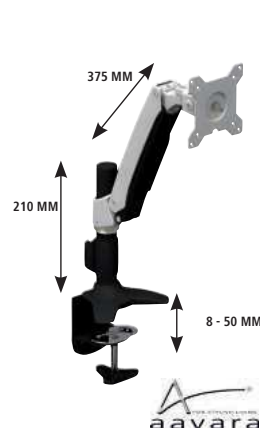
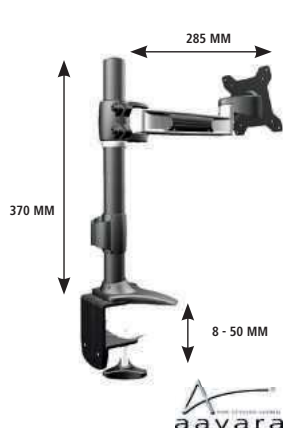
Toute la gamme Vogel's est disponible !  
Contactez votre commercial pour plus d'informations !



## SUPPORTS ARTICULÉS À PINCER

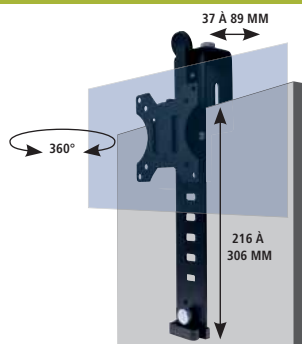


DIAGONALE	15-24"	10-29"	Jusqu'à 24"
VESA	75 x 75, 100 x 100	75 x 75, 100 x 100	75 x 75, 100 x 100
POIDS MAX (EN KG)	8	5,7	10
AMPLITUDE VERT. (MM)	De 70 à 344	Jusqu'à 421	Jusqu'à 440
INCLINAISON	15/75° (verticale) +/-90° (horizontale)	Jusqu'à 200° (verticale)	+90°/-20° (verticale) +/-90° (horizontale)
ROTATION	360°	360°	90° (écran) - 360° (bras)
RANGEMENT CÂBLES	Oui	Oui	Oui
RÉF.	<b>903034</b>	RÉF. <b>903495 *</b>	RÉF. <b>903751</b>
PRIX DE VENTE (€ HT)	<b>75,81</b>	PRIX DE VENTE (€ HT) <b>256,67</b>	PRIX DE VENTE (€ HT) <b>189,00</b>



DIAGONALE	Jusqu'à 24"	Jusqu'à 24"	Jusqu'à 24"
VESA	75 x 75, 100 x 100	75 x 75, 100 x 100	75 x 75, 100 x 100
POIDS MAX (EN KG)	12	10	12
AMPLITUDE VERT. (MM)	Jusqu'à 330	Jusqu'à 440	Jusqu'à 330
INCLINAISON	+/-20° (verticale et horizontale)	+90°/-20° (verticale) +/-90° (horizontale)	+/-20° (verticale et horizontale)
ROTATION	90°	90° (écran) - 360° (bras)	90°
RANGEMENT CÂBLES	Oui	Oui	Oui
RÉF.	<b>903736</b>	RÉF. <b>903750</b>	RÉF. <b>903738</b>
PRIX DE VENTE (€ HT)	<b>135,00</b>	PRIX DE VENTE (€ HT) <b>165,00</b>	PRIX DE VENTE (€ HT) <b>160,00</b>

## SUPPORT POUR CLOISON



DIAGONALE	15-24"
VESA	75 x 75, 100 x 100
POIDS MAX (EN KG)	8
AMPLITUDE VERT. (MM)	De 216 à 306 mm
INCLINAISON	Non
ROTATION	360°
RANGEMENT CÂBLES	Oui
LARGEUR CLOISON (MM)	De 37 à 89
RÉF.	<b>903029</b>
PRIX DE VENTE (€ HT)	<b>74,44</b>

## SUPPORTS ARTICULÉS À FIXER



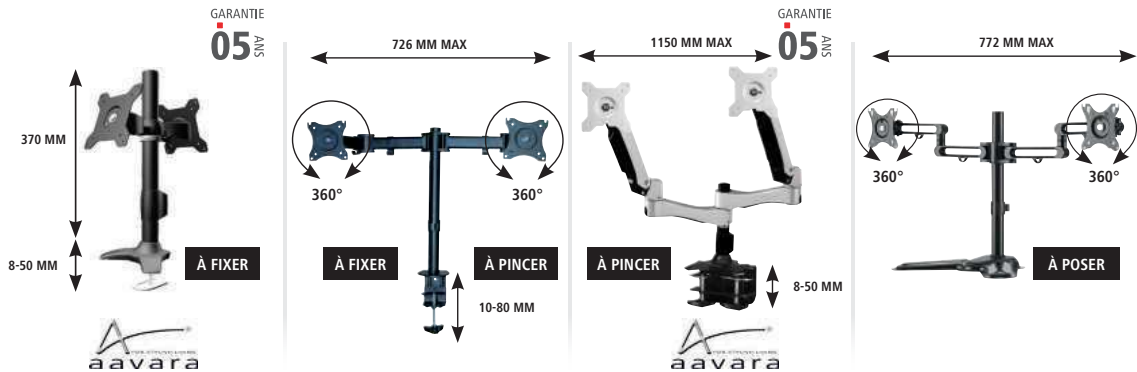
DIAGONALE	Jusqu'à 24"	Jusqu'à 24"
VESA	75 x 75, 100 x 100	75 x 75, 100 x 100
POIDS MAX (EN KG)	15	12
AMPLITUDE VERT. (MM)	-	Jusqu'à 330
INCLINAISON	+/- 90° (verticale et horizontale)	+/-20° (verticale et horizontale)
ROTATION	360°	90°
RANGEMENT CÂBLES	Oui	Oui
RÉF.	<b>167393</b>	RÉF. <b>903735</b>
PRIX DE VENTE (€ HT)	<b>154,00</b>	PRIX DE VENTE (€ HT) <b>124,90</b>

INSTALLATION ET ÉQUIPEMENT MULTIMEDIA

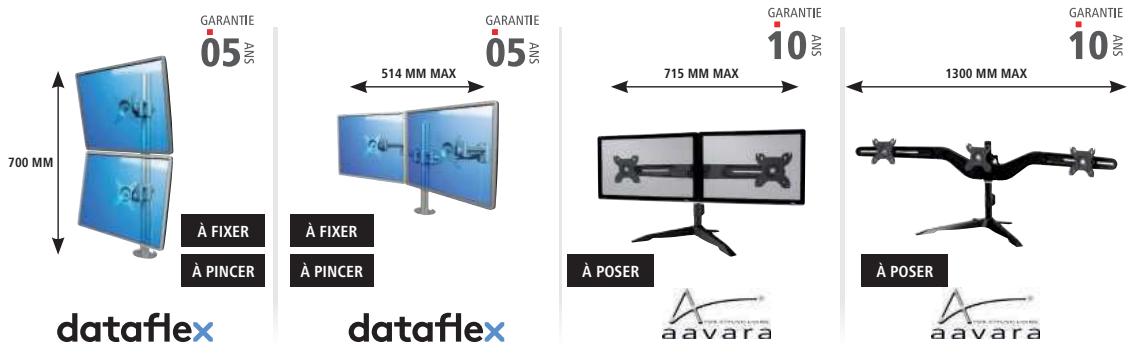
# Supports multiples pour écrans bureautiques



Toute la gamme Dataflex est disponible, contactez votre commercial ! **dataflex**



NOMBRE D'ÉCRANS	2	2	2	2
DIAGONALE	15-24"	13-27"	15-24"	17-32"
VESA	75 x 75, 100 x 100	75 x 75, 100 x 100	75 x 75, 100 x 100	75 x 75, 100 x 100
POIDS MAX (EN KG)	12	8	10	8
AMPLITUDE VERT. (MM)	Jusqu'à 345	Jusqu'à 400	Jusqu'à 123	Jusqu'à 413
INCLINAISON	+/-20° (verticale et horizontale)	+/-45° (verticale) 180° (horizontale)	+90°/-20° (verticale) +/-90° (horizontale)	+/-30° (verticale et horizontale)
ROTATION	90°	360°	90° (écran) - 360° (bras)	360°
RANGEMENT CÂBLES	Oui	Oui	Oui	Oui
RÉF.	<b>903733</b>	<b>903038</b>	<b>903752</b>	<b>903057</b>
PRIX DE VENTE (€ HT)	<b>145,90</b>	<b>191,09</b>	<b>299,00</b>	<b>218,99</b>



NOMBRE D'ÉCRANS	2	2	2	3
DIAGONALE	Jusqu'à 22"	Jusqu'à 24"	15-24"	15-24"
VESA	75 x 75, 100 x 100	75 x 75, 100 x 100	75 x 75, 100 x 100	75 x 75, 100 x 100
POIDS MAX (EN KG)	15	15	6	6
AMPLITUDE VERT. (MM)	Fixe	Jusqu'à 295	Jusqu'à 342	Jusqu'à 345
INCLINAISON	+/-90° (verticale et horizontale)	+/-90° (verticale et horizontale)	+/-15° (verticale et horizontale)	+/-15° (verticale et horizontale)
ROTATION	360°	360°	360°	360°
RANGEMENT CÂBLES	-	Oui	Oui	Oui
RÉF.	<b>167396</b>	<b>167394</b>	<b>902992</b>	<b>902995</b>
PRIX DE VENTE (€ HT)	<b>179,00</b>	<b>257,00</b>	<b>159,00</b>	<b>249,00</b>



NOMBRE D'ÉCRANS	4	4	6
DIAGONALE	15-24"	24-32"	15-24"
VESA	75 x 75, 100 x 100	75 x 75, 100 x 100, 200 x 100	75 x 75, 100 x 100
POIDS MAX (EN KG)	6	8	6
AMPLITUDE VERT. (MM)	Jusqu'à 703	Jusqu'à 903	Jusqu'à 712
INCLINAISON	+/-15° (verticale et horizontale)	+/-15° (verticale et horizontale)	+/-15° (verticale et horizontale)
ROTATION	360°	360°	360°
RANGEMENT CÂBLES	Oui	Oui	Oui
RÉF.	<b>903003</b>	<b>903756</b>	<b>903004</b>
PRIX DE VENTE (€ HT)	<b>279,00</b>	<b>429,95</b>	<b>415,00</b>

# Supports plafonds et bras muraux

## SUPPORTS PLAFONDS

**A**

DE 550 À 850 MM

20°

**05 ANS** GARANTIE

**vogel's**

**B**

DE 924 À 1424 MM

-15/0°

360°

**05 ANS** GARANTIE

**aavara**

**C**

DE 924 À 1424 MM

-15/0°

**05 ANS** GARANTIE

**aavara**

**D**

DE 924 À 1424 MM

**05 ANS** GARANTIE

**aavara**

**+ Supporte 2 écrans**

**E**

DE 1024 À 1224 MM

-15/0°

130°

**05 ANS** GARANTIE

**aavara**

**F**

DE 1060 À 1560 MM

-25/0°

360°

PLAFOND -60°/+60°

**05 ANS** GARANTIE

**+ S'adapte aux plafonds inclinés**

	VESA	POIDS MAX (KG)	INCLINAISON	ROTATION	LONGUEUR DU BRAS (MM)	RÉF.	PRIX DE VENTE (€ HT)
A	100 x 100 à 200 x 200	15	Jusqu'à 20° (verticale)	-	550 à 850	<b>903167</b>	<b>191,34</b>
B	100 x 100 à 200 x 200	60	-15/0° (verticale)	360°	924 à 1424	<b>902941</b>	<b>275,95</b>
C	Jusqu'à 725 x 450	60	-15/0° (verticale)	-	924 à 1424	<b>902930</b>	<b>309,00</b>
D	Jusqu'à 725 x 450	60	-15/0° (verticale)	-	924 à 1424	<b>902950</b>	<b>439,00</b>
E	Jusqu'à 800 x 500	75	-15/0° (verticale) jusqu'à 130° (horizontale)	-	1024 à 1224	<b>903231</b>	<b>327,09</b>
F	200 x 200 à 600 x 400	50	-25/0° (verticale)	360°	1060 à 1560	<b>903228</b>	<b>333,59</b>

## BRAS MURAUX

**A**

+/- 20°

+/- 90°

**10 ANS** GARANTIE

**aavara**

**B**

+/- 20°

+/- 90°

**10 ANS** GARANTIE

**aavara**

**C**

+/- 15°

+/- 90°

**05 ANS** GARANTIE

**vogel's**

**D**

+/- 20°

+/- 20°

**10 ANS** GARANTIE

**aavara**

**E**

+/- 20°

+/- 90°

**10 ANS** GARANTIE

**aavara**

**F**

+/- 10°

JUSQU'À 120°

**05 ANS** GARANTIE

**vogel's**

	VESA	POIDS MAX (KG)	INCLINAISON	ROTATION	DISTANCE MUR / ÉCRAN (MM)	RÉF.	PRIX DE VENTE (€ HT)
A	50 x 50 à 200 x 200	30	+/-20° (verticale) +/-90° (horizontale)	-	99	<b>903072</b>	<b>85,90</b>
B	50 x 50 à 200 x 200	30	+/-20° (verticale) +/-90° (horizontale)	-	265	<b>903073</b>	<b>129,90</b>
C	75 x 75, 100 x 100	18	+/-15° (verticale) +/-90° (horizontale)	-	55 à 162	<b>903032</b>	<b>51,90</b>
D	75 x 75, 100 x 100	12	+/-20° (verticale et horizontale)	90°	90,7	<b>903146</b>	<b>37,90</b>
E	75 x 75 à 200 x 200	20	+/-20° (verticale) +/-90° (horizontale)	-	45 à 268	<b>903068</b>	<b>96,79</b>
F	100 x 100, 200 x 100, 200 x 200	16	+/-10° (verticale) jusqu'à 120° (horizontale)	-	77 à 247	<b>903366</b>	<b>87,50</b>

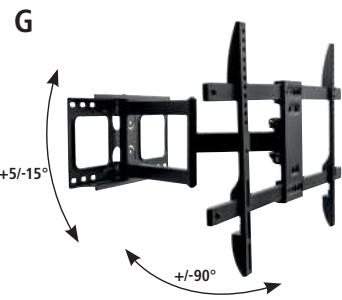
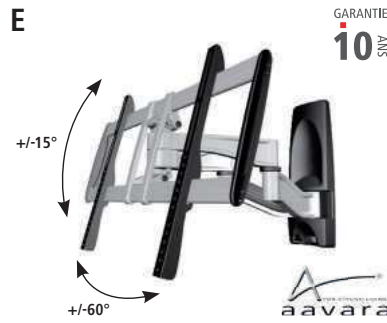
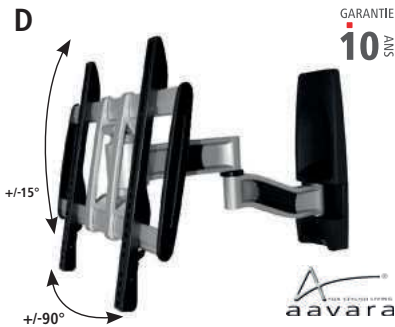
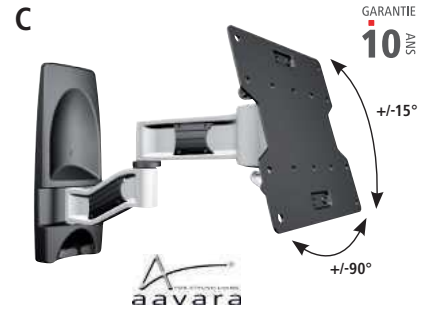
# Supports muraux pour écrans

**PENSEZ-Y**

Retrouvez nos afficheurs professionnels

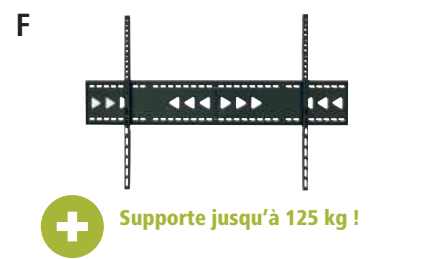
Pages : 202 à 208

## BRAS MURAUX EXTENSIBLES



	VESA	POIDS MAX (KG)	INCLINAISON	ROTATION	DISTANCE MUR / ÉCRAN (MM)	RÉF.	PRIX DE VENTE (€ HT)
A	75 x 75, 100 x 100	15	+/-15° (verticale) +/-90° (horizontale)	-	105 à 405	<b>903165</b>	<b>120,99</b>
B	75 x 75, 100 x 100	12	+/-20° (verticale et horizontale)	90°	265	<b>903145</b>	<b>67,25</b>
C	100 x 100 à 200 x 200	35	+/-15° (verticale) +/-90° (horizontale)	-	105 à 562	<b>903144</b>	<b>192,00</b>
D	100 x 100 à 400 x 400	35	+/-15° (verticale) +/-90° (horizontale)	-	562	<b>902903</b>	<b>305,00</b>
E	100 x 100 à 660 x 400	50	+/-15° (verticale) +/-60° (horizontale)	-	550	<b>902901</b>	<b>249,00</b>
F	200 x 200 à 810 x 510	85	+/-15° (verticale) +/-60° (horizontale)	-	110 à 550	<b>902900</b>	<b>319,00</b>
G	200 x 200 à 600 x 400	45	+5/-15° (verticale) +/-90° (horizontale)	-	58 à 462	<b>903113</b>	<b>199,59</b>

## SUPPORTS MURAUX FIXES



	VESA	POIDS MAX (KG)	DISTANCE MUR / ÉCRAN (MM)	RÉF.	PRIX DE VENTE (€ HT)
A	75 x 75, 100 x 100	25	20	<b>903013</b>	<b>13,20</b>
B	50 x 50 à 200 x 200	35	16	<b>903033</b>	<b>30,90</b>
C	75 x 75 à 200 x 200	60	40	<b>903011</b>	<b>30,25</b>
D	100 x 100 à 400 x 400	50	23	<b>903140</b>	<b>129,19</b>
E	100 x 100 à 800 x 500	75	25	<b>903130</b>	<b>194,59</b>
F	Jusqu'à 1200 x 900	125	25	<b>903131</b>	<b>135,00</b>



Tous les produits Vogel's sont disponibles, contactez-nous !



## Support mural inclinable

- > VESA : 100 x 100 à 600 x 400
- > Poids max (en kg) : 75
- > Inclinaison : -15/0°
- > Distance mur / écran (mm) : 52



GARANTIE  
**05**  
ANS

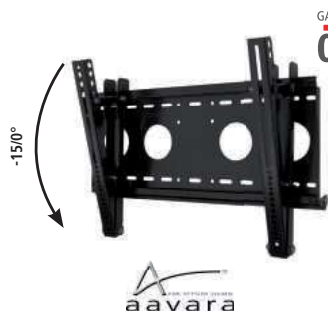
**+** Sécurisé !



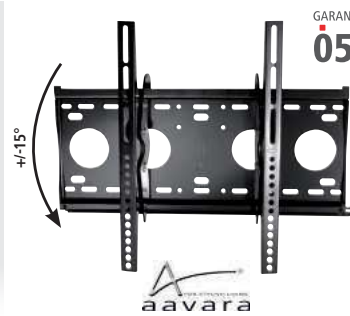
Support mural inclinable

RÉF. **903377** PRIX DE VENTE (€ HT) **99,17**

Consultez-nous



GARANTIE  
**05**  
ANS



GARANTIE  
**05**  
ANS



GARANTIE  
**05**  
ANS

VESA	100 x 100 à 440 x 330
POIDS MAX (EN KG)	80
INCLINAISON	-15/0°
DISTANCE MUR / ECRAN (MM)	48

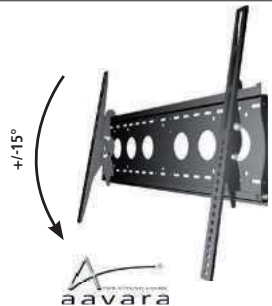
RÉF. **902920**  
PRIX DE VENTE (€ HT) **80,15**

VESA	100 x 100 à 510 x 410
POIDS MAX (EN KG)	80
INCLINAISON	+/-15°
DISTANCE MUR / ECRAN (MM)	70

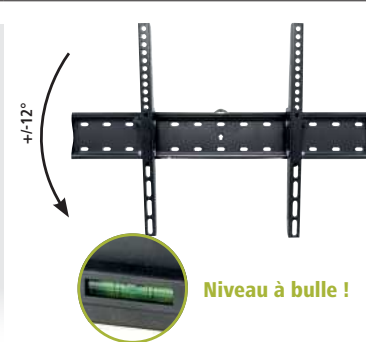
RÉF. **902909**  
PRIX DE VENTE (€ HT) **72,00**

VESA	100 x 100 à 725 x 450
POIDS MAX (EN KG)	80
INCLINAISON	-15/0°
DISTANCE MUR / ECRAN (MM)	48

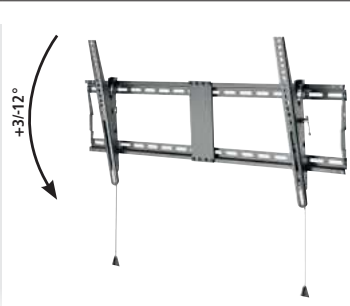
RÉF. **902910**  
PRIX DE VENTE (€ HT) **105,00**



GARANTIE  
**05**  
ANS



**Niveau à bulle !**



VESA	100 x 100 à 810 x 500
POIDS MAX (EN KG)	80
INCLINAISON	+/-15°
DISTANCE MUR / ECRAN (MM)	75

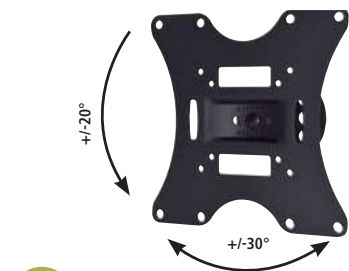
RÉF. **902908**  
PRIX DE VENTE (€ HT) **89,00**

VESA	200 x 200 à 600 x 400
POIDS MAX (EN KG)	60
INCLINAISON	+/-12°
DISTANCE MUR / ECRAN (MM)	53

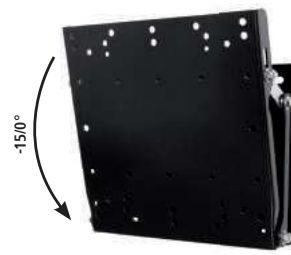
RÉF. **903136**  
PRIX DE VENTE (€ HT) **36,90**

VESA	200 x 200 à 800 x 400
POIDS MAX (EN KG)	70
INCLINAISON	+3°/-12°
DISTANCE MUR / ECRAN (MM)	49

RÉF. **903135**  
PRIX DE VENTE (€ HT) **115,09**



**+** Inclinaison horizontale +/-30° !



GARANTIE  
**05**  
ANS

VESA	75 x 75 à 200 x 200
POIDS MAX (EN KG)	30
INCLINAISON	+/-20°
DISTANCE MUR / ECRAN (MM)	90

RÉF. **903064**  
PRIX DE VENTE (€ HT) **65,09**

VESA	100 x 100 à 200 x 200
POIDS MAX (EN KG)	60
INCLINAISON	-15/0°
DISTANCE MUR / ECRAN (MM)	45

RÉF. **903010**  
PRIX DE VENTE (€ HT) **42,75**

# Supports écrans au sol

## Support sur roulettes pour 2 écrans 37-60'

**Spécial visioconférence !**

- › Diagonale des écrans : de 37 à 60"
- › VESA : 200 x 200 à 600 x 400
- › Poids max supporté : 50 kg par écran
- › Inclinaison : +5°/-10° (verticale)
- › Hauteur réglable : de 120 à 168 cm (hors accessoires)
- › Dimensions de la base : 122 x 71 cm
- › Accessoires : tablette pour caméra et tablette pour accessoires audio-vidéo (poids max : 5 kg)
- › Passage de câbles dans la structure du support



**2 poignées pour déplacer facilement le support**



	RÉF.	PRIX DE VENTE (€ HT)
Support sur roulettes pour 2 écrans 37-60"	<b>903421</b>	<b>669,90</b>

## Support sur roulettes pour grands écrans

**Conçu pour les écrans de grandes dimensions !**

- › Réf. 903422
  - Diagonale des écrans : de 46 à 90"
  - VESA : 200 x 200 à 800 x 400
  - Poids max supporté : 80 kg
  - Inclinaison : non
  - Hauteur réglable : de 121 à 181 cm
  - Dimensions de la base : 95 x 721 cm
  - Passage de câbles dans la structure du support



- › Réf. 903424
  - Tablette pour y déposer un lecteur Blu-ray, un lecteur DVD ou un accessoire de visioconférence.

- Dimensions : 29 x 23 cm
- Poids max supporté : 3 kg

	RÉF.	PRIX DE VENTE (€ HT)
Support sur roulettes pour écrans jusqu'à 90"	<b>903422</b>	<b>389,00</b>
Tablette pour support écran Réf. 903422	<b>903424</b>	<b>45,00</b>

## Support à roulettes pour écran

- › VESA : 200 x 200, 400 x 200, 300 x 300, 400 x 400, 600 x 400
- › Poids max : 50 kg
- › Inclinaison : +/-10° (verticale)
- › Rotation : non
- › Dimensions : 880 x 665 x 1803 mm
- › Accessoires : tablette pour caméra et tablette pour accessoires audio-vidéo fournies
- › 4 roulettes, dont 2 avec frein



	RÉF.	PRIX DE VENTE (€ HT)
Support à roulettes pour écran	<b>903256</b>	<b>481,69</b>

## Support à roulettes pour écran

La Réf. 903240 est vendue sans la tablette (option, Réf. 903241) tandis que la Réf. 903242 comprend la tablette.

- › VESA : de 200 x 200 à 800 x 400
- › Poids max : 50 kg
- › Inclinaison : non
- › Rotation : non
- › Dimensions : 1700 x 800 x 500 mm
- › Accessoires :
  - tablette de 290 mm fournie avec la Réf. 903242
  - tablette en option avec la Réf. 903240



Réf. 903242

	RÉF.	PRIX DE VENTE (€ HT)
<b>SUPPORT À ROULETTES</b>		
Support à roulettes avec tablette	<b>903242</b>	<b>491,00</b>
Support à roulettes sans tablette	<b>903240</b>	<b>399,00</b>
<b>ACCESSOIRE</b>		
Tablette pour Réf. 903240	<b>903241</b>	<b>39,00</b>

## Support sur roulettes pour écrans

Ce chariot est une solution idéale pour le montage d'écrans sur une base mobile dans les expositions, écoles...

Il est équipé de diverses options : plusieurs étagères, un manche pour une manipulation facile.

- › Diagonale des écrans : de 36 à 55"
- › VESA : de 200 x 100 à 670 x 510
- › Poids max supporté : 50 kg
- › Hauteur du trolley / pied : 1925 mm
- › Hauteur max centre / écran : 1660 mm

**GARANTIE 02 ANS**



	RÉF.	PRIX DE VENTE (€ HT)
Support sur roulettes pour écran	<b>903463</b>	<b>431,68</b>

## Support sur pied pour écran

Ce support sur pied, à la fois pratique et élégant, a été conçu pour une utilisation dans des bureaux, des salles de réunions ou des boutiques. Il dispose d'un système de management des câbles, qui dissimulera complètement les cordons, et d'une tablette sur laquelle vous pourrez poser un décodeur ou un lecteur DVD par exemple.

- › VESA : de 100 x 100 à 600 x 400
- › Poids max : 40 kg
- › Inclinaison : non
- › Rotation : non
- › Dimensions : 1480 (h) x 480 (l) x 660 (p) mm
- › Accessoires : une tablette, que vous pouvez disposer à 2 emplacements



	RÉF.	PRIX DE VENTE (€ HT)
Support sur pied pour écrans	<b>903259</b>	<b>329,00</b>



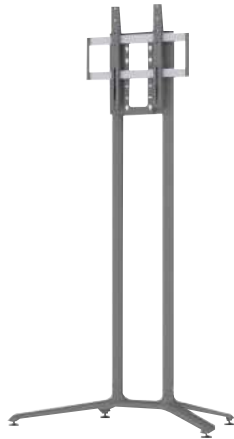
# Supports écrans au sol et accessoires

## Support sur pied pour écrans de 32 à 75"

GARANTIE  
**05**  
ANS

Ce modèle est un excellent choix pour poser votre écran dans votre boutique, vos salles de réunion, ou pour des événements. Grâce à la rotation possible, l'écran peut être positionné en mode paysage ou en mode portrait (attention à la diagonale de l'écran / 55" maximum). Avec une finition de couleurs gris foncé, ce support a un design fin et élégant.

- › VESA : de 200 x 100 à 400 x 400
- › Poids max. supporté : 50 kg
- › 4 hauteurs fixes
- › Dimensions (h x l x p) : 1628 x 946 x 531,3 mm



Support sur pied pour écrans de 32 à 75"

RÉF.  
**903812**

## Support mural / sur pied motorisé pour écrans

GARANTIE  
**02**  
ANS

Ce support mural / sol permet d'apporter une solution à différents besoins. Il est parfaitement adapté aux écrans lourds et grands. Vous pouvez ajuster facilement la hauteur du support grâce à son système motorisé. Vous pouvez également déposer un mini PC, un PC portable ou un autre accessoire audio-vidéo dans la box prévue à cet effet. Celle-ci peut se fermer grâce à un cadenas (non fourni).

- › VESA : de 200 x 100 à 800 x 400
- › Poids max. supporté : 120 kg
- › Ajustable en hauteur : jusqu'à 66 cm
- › Dimensions (h x l x p) : 1460 max x 610 x 160 mm



Support mural / pied motorisé

RÉF.  
**903810**

## Support sur roulettes motorisé pour écran jusqu'à 65"

Grâce à ce support, vous pourrez déplacer, tourner et ajuster l'écran selon vos besoins ! Ce modèle est parfait pour les écrans tactiles Samsung Flip, Flip 2 (55" et 65"), Microsoft Surface Hub 2S 55", et d'autres écrans tactiles rotatifs. Il est conçu de manière à ce que vous puissiez tourner l'écran pour le passer du mode paysage au mode portrait ! Grâce à sa fonction motorisée, vous pourrez également ajuster l'écran à la hauteur souhaitée, sans effort. Enfin, grâce aux roulettes, vous pourrez déplacer votre écran facilement.

- › VESA : de 300 x 300 à 400 x 400
- › Poids max. supporté : 50 kg
- › Rotation : 90°
- › Ajustable en hauteur : jusqu'à 66 cm
- › Dimensions (h x l x p) : 1460 max x 610 x 160 mm



Support sur roulettes motorisé pour écran jusqu'à 65"

RÉF.  
**903811**



GARANTIE  
**02**  
ANS

## Support mural pour télécommande **NOUVEAU** 2 systèmes de fixation !

Ce support élégant permet de déposer des télécommandes, des stylos, des feutres ou autres.. Vos salles de réunion seront ainsi rangées et vous ne chercherez plus les télécommandes ! Robuste, il supporte jusqu'à 2 kg !

2 options de montage sont possible :

- En vissant le support au mur (visserie fournie)
- En collant le support au mur grâce à l'adhésif fourni

Ce support est également doté d'une fente dans le bas afin de limiter l'accumulation de poussière ou d'humidité.

- › Dimensions : 193 x 50 x 111 mm
- › Poids supporté : 2 kg
- › Couleur : gris anthracite
- › Boite de 2 supports



Support mural pour télécommande (2 pièces)

RÉF.  
**903426**

## Plaque adaptatrice VESA 50 x 50 à 400 x 200

Cet adaptateur VESA permet d'utiliser des plaques de montage compatibles VESA 50 x 50, 75 x 75 ou 100 x 100 pour prendre en charge des écrans ayant un VESA 200 x 100, 200 x 200 ou 400 x 200. Il s'attache facilement aux supports muraux et à tout support ayant une interface VESA correspondante.

- › Adaptateur universel VESA pour supports écrans à VESA 50 x 50, 75 x 75 ou 100 x 100
- › Pour écrans aux normes VESA 200 x 100, 200 x 200 ou 400 x 200
- › Seulement 2 mm d'épaisseur
- › Fourni avec toute la visserie nécessaire
- › Poids supporté : 30 kg **mais attention au poids supporté par le support écran**
- › Dimensions du produit : 420 x 220 mm



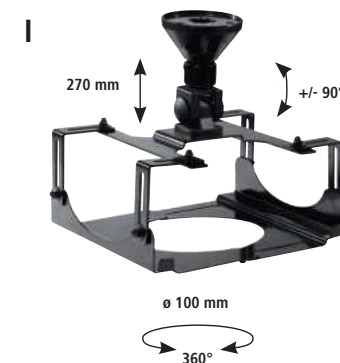
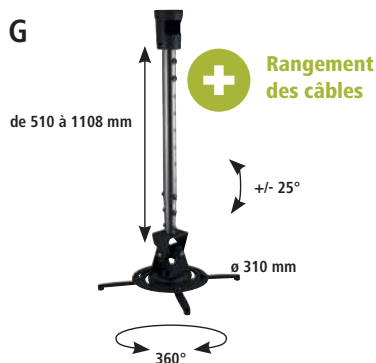
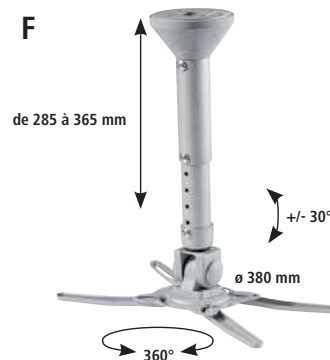
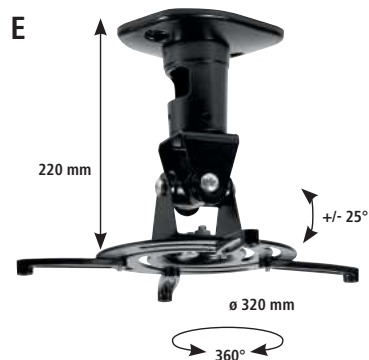
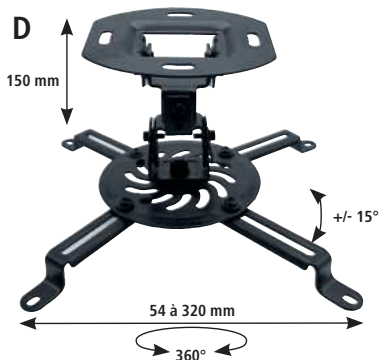
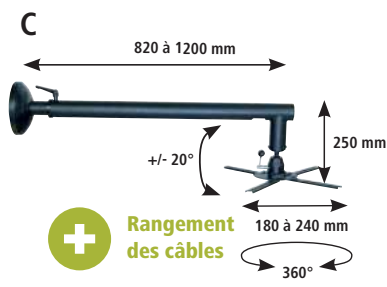
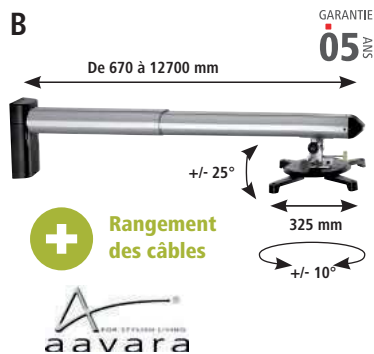
Plaque adaptatrice VESA 50 x 50 à 400 x 200

RÉF.  
**903199**

PRIX DE VENTE (€ HT)  
**21,89**



# Supports pour vidéoprojecteurs



	LONGUEUR DU BRAS	DIAMÈTRE PLATINE / DIMENSIONS CAISSON	INCLINAISON	ROTATION	POIDS SUPPORTÉ	RÉF.	PRIX DE VENTE (€ HT)
<b>A</b>	Support mural ultra courte focale	De 310 à 540 mm	325 mm	+/-5° (côté mur) +/-10° (côté vidéoprojecteur)	Non	15 kg	<b>903248 185,00</b>
<b>B</b>	Support mural courte focale	De 670 à 1270 mm	325 mm	+/-5° (côté mur) +/-25° (côté vidéoprojecteur)	+/-10°	12 kg	<b>903246 165,00</b>
<b>C</b>	Support mural courte focale	De 820 à 1200 mm	De 180 à 240 mm	+/-20°	360°	26 kg	<b>903247 102,90</b>
<b>D</b>	Support plafond	150 mm	De 54 à 320 mm	+/-15°	360°	13,5 kg	<b>903106 37,79</b>
<b>E</b>	Support plafond	220 mm	320 mm	+/-25°	360°	13,5 kg	<b>903089 101,99</b>
<b>F</b>	Support plafond	De 285 à 365 mm	380 mm	+/-30°	360°	11,5 kg	<b>903099 101,69</b>
<b>G</b>	Support plafond	De 510 à 1108 mm	310 mm	+/-25°	360°	13,6 kg	<b>903102 102,79</b>
<b>H</b>	Support plafond	De 403 à 577 mm (jusqu'à 955 mm avec le kit d'extension)	325 mm	+/-25°	360°	15 kg	<b>902982 87,50</b>
<b>I</b>	Support plafond caisson	270 mm	270 x 245 x 118 mm	+/-90°	360°	10 kg	<b>903093 109,69</b>
<b>J</b>	Table roulante	Réglable de 772 à 872 mm	-	Plateau inclinable	-	10 kg	<b>965033 101,19</b>

# Vidéo projecteurs

## ÉDUCATION / FORMATION

**Benq**



GARANTIE  
**03**  
ANS



GARANTIE  
**05**  
ANS



GARANTIE  
**05**  
ANS



	Vidéo projecteur interactif	Compatibilité Bluetooth 4.0	Vendu avec support mural	Vidéo projecteur interactif	Compatible 3D
MODÈLE	MX825STH	EW800ST	MW855UST+	LW820ST	LH890UST
RÉSOLUTION	1 024 x 768	1280 x 800	1280 x 800	1280 x 800	1920 x 1080
LUMINOSITÉ (LUMENS)	3 500	3 300	3 500	3 600	4 000
TECHNOLOGIE	DLP	DLP	DLP	DLP	DLP
CONTRASTE	20 000 :1	20 000 :1	10 000:1	3 000 000 :1	100 000 :1
AFFICHAGE NATIF	4:3	16:10	16:10	16:10	16:9
AFFICHAGE COMPATIBLE	-	-	-	-	-
RATIO PROJECTION	0.61:1	0.49:1	0.35	0.52	0.23
SOURCE LUMINEUSE	Lampe	Lampe	Lampe	Laser	Laser
DURÉE DE VIE DE LA LAMPE	5 000 heures	5 000 heures	5 000 heures	20 000 heures	20 000 heures
COLORIS	Blanc	Blanc	Blanc	Blanc	Blanc
TÉLÉCOMMANDE	Oui	Oui	Oui	Oui	Oui
RÉF.	<b>337171</b>	RÉF. <b>337340</b>	RÉF. <b>337188</b>	RÉF. <b>337217</b>	RÉF. <b>337219</b>

## MULTI-FONCTIONS ET BTOB

## NOMADE

**Benq**



GARANTIE  
**03**  
ANS

	Lentille optimisée, clarté parfaite	Encoche antiviol	Adapté aux petites salles	
MODÈLE	MH5005	MX536	MS630ST	MS536
RÉSOLUTION	1920 x 1080	1 024 x 768	800 x 600	800 x 600
LUMINOSITÉ (LUMENS)	3 800	4 000	3 200	4 000
TECHNOLOGIE	DLP	DLP	DLP	DLP
CONTRASTE	20 000:1	20 000 : 1	13 000 : 1	20 000:1
AFFICHAGE NATIF	16:9	4:3	4:3	4:3
AFFICHAGE COMPATIBLE	-	-	-	-
RATIO DE PROJECTION	1.49 -1.64	1.942 -2.332	0,9 - 1,8	1.97 -2.36
SOURCE LUMINEUSE	Lampe	Lampe	Lampe	Lampe
DURÉE DE VIE DE LA LAMPE/ LASER	5 000 heures	5 500 heures	4 500 heures	5 000 heures
COLORIS	Blanc	Blanc	Argent	Blanc
TÉLÉCOMMANDE	Oui	Oui	Oui	Oui
POIDS (KG)	-	-	-	2,6
RÉF.	<b>338066</b>	RÉF. <b>337337</b>	RÉF. <b>337225</b>	RÉF. <b>337202</b>

## ÉDUCATION / FORMATION

## MULTI-FONCTIONS ET BTOB

**Optoma**



GARANTIE  
**02**  
ANS



	Lumineux et compact	Fonction souris et pointeur Laser	Mode portrait ou paysage	Connectivité simplifiée
MODÈLE	W309ST	W319USTire	Z3300	W381
RÉSOLUTION	1 024 x 768	1280x800	1 024 x 768	1280 x 800
LUMINOSITÉ (LUMENS)	3 800	3 500	3 500	3 900
TECHNOLOGIE	DLP	DLP	DLP	DLP
CONTRASTE	25 000 :1	18 000 : 1	300 000:1	25 000 : 1
AFFICHAGE NATIF	16:10	16:10	4:3	16:10
AFFICHAGE COMPATIBLE	4:3 et 16:9	4:3 et 16:9	4:3, 16:9 et 16:10	4:3 et 16:9
RATIO PROJECTION	0.52:1	0.52.1	1.94 : 1 - 2.16 : 1	1.55 : 1 - 1.73 : 1
SOURCE LUMINEUSE	Lampe	Lampe	Laser	Lampe
DURÉE DE VIE DE LA LAMPE	6 000 heures	4 500 heures	30 000 heures	6 000 heures
COLORIS	Blanc	Blanc	Blanc	Noir
TÉLÉCOMMANDE	Oui	Oui	Oui	Oui
RÉF.	<b>338051</b>	RÉF. <b>338052</b>	RÉF. <b>338053</b>	RÉF. <b>338054</b>

## NOMADE

**Optoma**



	Ultra lumineux	Connexion simplifiée	Connexion dongle HDMI	Compatible 3D	Encoche antiviol	Léger et portable
MODÈLE	S336	S381	S400Lve	X381	X400Lve	W400Lve
RÉSOLUTION	800 x 600	800 x 600	800 x 600	1 024 x 768	1 024 x 768	1 280 x 800
LUMINOSITÉ (LUMENS)	4 000	3 900	4 000	3 900	4 000	4 000
TECHNOLOGIE	DLP	DLP	DLP	DLP	DLP	DLP
CONTRASTE	25 000:1	25 000:1	25 000:1	25 000:1	25 000:1	25 000:1
AFFICHAGE NATIF	4:3	4:3	4:3	4:3	4:3	16:10
AFFICHAGE COMPATIBLE	16:9	16:9	16:9	16:9	16:9	4:3 et 16:9
RATIO PROJECTION	1.94 : 1 - 2.16 : 1	1.94 : 1 - 2.16 : 1	1.94 : 1 - 2.16 : 1	1.94 : 1 - 2.16 : 1	1.94 : 1 - 2.16 : 1	1.55 : 1 - 1.73 : 1
SOURCE LUMINEUSE	Lampe	Lampe	Lampe	Lampe	Lampe	Lampe
DURÉE DE VIE DE LA LAMPE	6 000 heures	6 000 heures	6 000 heures	6 000 heures	6 000 heures	6 000 heures
TÉLÉCOMMANDE	Oui	Oui	Oui	Oui	Oui	Oui
POIDS (KG)	3,02	3,05	3,05	2,99	3,05	3,04
RÉF.	<b>338055</b>	RÉF. <b>338056</b>	RÉF. <b>338057</b>	RÉF. <b>338058</b>	RÉF. <b>338059</b>	RÉF. <b>338065</b>

# Vidéoprojecteurs et accessoires

## ÉDUCATION / FORMATION



**SONY**

	Très léger	Très léger	Lens shift plus ample et laser longue durée	Lens shift plus ample et laser longue durée	Lens shift plus ample et laser longue durée
MODÈLE	VPL-PHZ50	VPL-PHZ60	VPL-FHZ131L	VPL-FHZ101L	VPL-FHZ91L
RÉSOLUTION	1920 x 1200	1920 x 1200	1920 x 1200	1920 x 1200	1920 x 1200
LUMINOSITÉ (LUMENS)	5 000	6 000	13 000	10 000	9 000
TECHNOLOGIE	3LCD	3LCD	3LCD	3LCD	3LCD
CONTRASTE	300 000:1	300 000:1	∞ : 1	∞ : 1	∞ : 1
AFFICHAGE NATIF	16:10	16:10	16:10	16:10	16:10
RATIO PROJECTION	1,23 - 1,97 : 1	1,23 - 1,97 : 2	1,30 - 1,96:1	1,30 - 1,96:2	1,30 - 1,96:3
SOURCE LUMINEUSE	Laser	Laser	Laser	Laser	Laser
DURÉE DE VIE DE LA LAMPE	20 000 heures	20 000 heures	20 000 heures	20 000 heures	20 000 heures
COLORIS	Blanc	Blanc	Noir	Noir	Noir
TÉLÉCOMMANDE	Oui	Oui	Oui	Oui	Oui
POIDS (KG)	6,6	7	-	-	-
RÉF.	<b>791948</b>	RÉF. <b>791949</b>	RÉF. <b>793281</b>	RÉF. <b>793282</b>	RÉF. <b>792112</b>

## MULTI-FONCTIONS ET BTOB



**SONY**

	Très lumineux avec réglage intelligent	Incroyablement léger et compact, laser longue durée
MODÈLE	VPL-FHZ85	VPL-CWZ10
RÉSOLUTION	1920 x 1200	1280 x 800
LUMINOSITÉ (LUMENS)	7 300	5 000
TECHNOLOGIE	3LCD	3LCD
CONTRASTE	∞ : 1	∞ : 1
AFFICHAGE NATIF	16:10	16:10
RATIO DE PROJECTION	1,39:1 à 2,23:1	1,29:1 à 2,07:1
SOURCE LUMINEUSE	Laser	Laser
DURÉE DE VIE DE LA LAMPE/LASER	20 000 heures	20 000 heures
COLORIS	Noir	Blanc
TÉLÉCOMMANDE	-	Oui
RÉF.	<b>751144</b>	RÉF. <b>772694</b>

### Pointeur laser avec lecteur de cartes MicroSD

**Le kit parfait pour votre présentation !**

En plus de son ergonomie anti-fatigue, du laser rouge et des touches de défilement, un lecteur de cartes mémoire permet d'emporter vos présentations et de vous adapter à tous types d'ordinateurs Windows raccordés à votre écran de projection.

- › Boutons : avant / arrière / start-stop / écran noir et laser
- › Adapateur USB HiD, auto détecté par toutes versions de Windows
- › Capacité max : microSD 32 Go (non fournie)
- › Alimentation : 2 piles AAA non fournies



### Présentateur laser rouge avec minuteur

**Rythmez vos présentations !**

Ajustez le timing de votre exposé sur l'écran LCD pour être averti discrètement par une simple vibration qu'il vous reste 10, puis 5 et 2 minutes avant la fin du décompte.

- › Boutons : avant / arrière / start-stop / écran noir / volume audio / timer pause et laser
- › Adapateur USB HiD, auto détecté par toutes versions de Windows / MacOS X
- › Ecran LCD : minuterie 1 à 99 mn et niveau des piles
- › Alimentation : 2 piles AAA non fournies



écran LCD !



RÉF. 050305 PRIX DE VENTE (€ HT) 41,69

Pointeur laser avec lecteur de carte MicroSD

RÉF. 050325 PRIX DE VENTE (€ HT) 41,46

Présentateur laser rouge avec minuteur

ÉCRANS SUR PIED



**+** Verrins à gaz !

SUPPORT	Trépied				Portable
FORMAT	1:1	1:1	1:1	4:3	4:3
ANGLE DE VISION	110°	110°	110°	110°	110°
DIMENSIONS (TOILE)	152 x 152 cm	178 x 178 cm	213 x 213 cm	164 x 123 cm	163 x 122 cm
DIMENSIONS (CARTER)	174 x 17 x 13 cm	201 x 17 x 13 cm	237 x 17 x 13 cm	191 x 18 x 12,5 cm	189 x 15,5 x 14,5 cm
FONCTIONNALITÉS	Ralentisseur de propagation des flammes et humidité - Poignée de transport				Ralentisseur de propagation des flammes et humidité - Poids : 9,3 kg
	RÉF. <b>964102</b>	RÉF. <b>964112</b>	RÉF. <b>964122</b>	RÉF. <b>964171</b>	RÉF. <b>964161</b>
	PRIX DE VENTE (€ HT) <b>136,82</b>	PRIX DE VENTE (€ HT) <b>137,98</b>	PRIX DE VENTE (€ HT) <b>160,45</b>	PRIX DE VENTE (€ HT) <b>187,88</b>	PRIX DE VENTE (€ HT) <b>331,79</b>

ÉCRANS MURAUX MANUELS

MOTORISÉ



SUPPORT	Mural ou plafond (manuel)				Mural ou plafond (motorisé)
FORMAT	4:3	4:3	4:3	4:3	16 : 9
ANGLE DE VISION	110°	110°	110°	110°	110°
DIMENSIONS (TOILE)	171 x 128 cm	203 x 152 cm	243 x 182 cm	305 x 229 cm	221 x 124 cm
DIMENSIONS (CARTER)	193 x 15 x 13,5 cm	228 x 15 x 13,5 cm	268 x 15 x 13,5 cm	324,5 x 15 x 13,5 cm	249 x 9,4 x 8 cm
OPTIONS	-	-	-	-	Télécommande, interrupteur et adaptateur secteur inclus
FONCTIONNALITÉS	Toile épaisse infroissable, ralentisseur de propagation des flammes et humidité, à bordure noire pour un meilleur cadrage. Carter métallique plus robuste				Toile épaisse infroissable, ralentisseur de propagation des flammes et humidité, à bordure noire pour un meilleur cadrage. Carter métallique plus robuste
	RÉF. <b>964131</b>	RÉF. <b>964143</b>	RÉF. <b>964144</b>	RÉF. <b>964145</b>	RÉF. <b>964157</b>
	PRIX DE VENTE (€ HT) <b>150,85</b>	PRIX DE VENTE (€ HT) <b>158,14</b>	PRIX DE VENTE (€ HT) <b>206,67</b>	PRIX DE VENTE (€ HT) <b>360,70</b>	PRIX DE VENTE (€ HT) <b>404,90</b>

ÉCRANS MURAUX MOTORISÉS



SUPPORT	Mural ou plafond (motorisé)			
FORMAT	4:3	4:3	4:3	16 : 9
ANGLE DE VISION	110°	110°	110°	110°
DIMENSIONS (TOILE)	203 x 152 cm	243 x 182 cm	305 x 229 cm	265 x 149 cm
DIMENSIONS (CARTER)	231 x 9,4 x 8 cm	271 x 9,4 x 8 cm	337 x 9,4 x 8 cm	293 x 9,4 x 8 cm
OPTIONS	Télécommande, interrupteur et adaptateur secteur inclus			
FONCTIONNALITÉS	Toile épaisse infroissable, ralentisseur de propagation des flammes et humidité, à bordure noire pour un meilleur cadrage. Carter métallique plus robuste			
	RÉF. <b>964147</b>	RÉF. <b>964148</b>	RÉF. <b>964149</b>	RÉF. <b>964158</b>
	PRIX DE VENTE (€ HT) <b>310,90</b>	PRIX DE VENTE (€ HT) <b>407,54</b>	PRIX DE VENTE (€ HT) <b>573,38</b>	PRIX DE VENTE (€ HT) <b>378,52</b>

# ChargeBox

**ChargeBox**<sup>®</sup>  
FRANCE  
L'énergie du monde mobile



## Pieuve de rechargement

**Chargeur de table FAST CHARGE !**



Chargeur de table Welcom, idéal pour vos salles de réunion, permet aux collaborateurs de recharger leurs téléphones et tablettes grâce à un objet unique en son genre

- › Dimensions : Haut 21,1 x 14 cm
- › Poids : 4 Kg
- › Chargeur à induction sans fil
- › Configuration des câbles : 1 USB C Fast Charge, 1 USB C, 1 iPhone Fast Charge 1 iPhone, 1 Micro USB
- › Matériaux : Acier et Inox brossé 30/10ème
- › INOX verni à très haute température (anti-trace)
- › Structure garantie 10 ans

	RÉF.CHARGEBOX	RÉF.
Pieuve de rechargement WELCOM	WEL	<b>772855</b>

## Meuble de rechargement tout appareil



**10 casiers téléphones, tablettes et laptop/Mac !**

Meuble de rechargement Integral 10 composé de 8 casiers pour téléphones/tablettes et 2 casiers pour laptop/Mac. 2 versions possibles : murale ou avec option colonne. Casiers avec serrures à code

- › Dimensions version murale : 62 cm (H) x 50 cm (L) x 30 cm (P)
- › Poids : 38 Kg
- › Dimensions avec option colonne : 180 cm (H) x 56 cm (L) x 35 cm (P)
- › Poids avec option colonne : 120 Kg
- › Dimensions casiers téléphones/tablettes : 7 cm (H) x 20 cm (L) x 28 cm (P)
- › Dimensions casiers laptop/Mac : 7 cm (H) x 40 cm (L) x 28 cm (P)
- › Matériaux : Aluminium 15/10ème et acier 25/10ème
- › Configuration par casier : 1 câble iPhone, 1 câble USB C + prise 220V pour les 2 casiers laptop/Mac
- › Structure garantie 10 ans
- › Produit pré-cablé



	RÉF.CHARGEBOX	RÉF.
Meuble Integral 10 tout appareil	INT - 2C	<b>772856</b>
Option colonne	INT - COL	<b>772857</b>

Configuration serrures RFID sur commande. Configuration des câbles sur mesure sur commande

## Meuble de rechargement pour laptop/Mac



**6 casiers pour laptop/Mac !**

Meuble de rechargement Integral 6 composé de 6 casiers pour laptop/Mac. 2 versions possibles : murale ou avec option colonne. Casiers avec serrures à code

- › Dimensions version murale : 62 cm (H) x 50 cm (L) x 30 cm (P)
- › Poids : 38 Kg
- › Dimensions avec option colonne : 180 cm (H) x 56 cm (L) x 35 cm (P)
- › Poids avec option colonne : 120 Kg
- › Dimensions casiers laptop/Mac : 7 cm (H) x 40 cm (L) x 28 cm (P)
- › Matériaux : Aluminium 15/10ème et acier 25/10ème
- › Configuration par casier : 1 câble USB C + prise 220V
- › Structure garantie 10 ans
- › Produit pré-cablé



	RÉF.CHARGEBOX	RÉF.
Meuble Integral 6 pour laptop/Mac	INT6 - 2C	<b>772858</b>
Option colonne	INT - COL	<b>772859</b>

Configuration serrures RFID sur commande. Configuration des câbles sur mesure sur commande

## Meuble de rechargement pour 48 téléphones



**Gérez vos flottes de téléphones !**

Meuble de rangement et de rechargement hyper compact. Montage en série possible des meubles : jusqu'à 6 meubles sur une seule prise. Deux meubles peuvent être superposés. Fixation murale avec pieds de soutien inclus

- › Dimensions meuble : 70 cm (H) x 105 cm (L) x 25 cm (P)
- › Dimensions casier : 6 cm (H) x 14,2 cm (L) x 21 cm (P)
- › Poids : 55 Kg
- › Matériaux : Acier 15/10ème et 25/10ème
- › Configuration par casier : 1 câble iPhone, 1 câble USB C
- › Configuration serrures : à cadenas
- › Structure garantie 10 ans
- › Produit pré-cablé



	RÉF.CHARGEBOX	RÉF.
Meuble de rechargement TEAM 48	T48 - 2C	<b>772860</b>

Configuration serrures sur commande. Configuration des câbles sur mesure sur commande

## Meuble de rechargement pour téléphones et tablettes



**Gérez vos flottes de tablettes et de téléphones !**

Meuble de rangement et de rechargement hyper compact pour 16 tablettes et 8 téléphones. Montage en série possible des meubles : jusqu'à 6 meubles sur une seule prise. Deux meubles peuvent être superposés. Fixation murale avec pieds de soutien inclus

- › Dimensions meuble : 70 cm (H) x 105 cm (L) x 25 cm (P)
- › Dimensions casier téléphones : 6 cm (H) x 14,2 cm (L) x 21 cm (P)
- › Dimensions casier tablettes : 6 cm (H) x 34,8 cm (L) x 21 cm (P)
- › Poids : 48 Kg
- › Matériaux : Aluminium 15/10ème et acier 25/10ème
- › Configuration par casier téléphone : 1 câble iPhone, 1 câble USB C
- › Configuration par casier tablette : 1 câble USB C
- › Configuration serrures : à cadenas
- › Structure garantie 10 ans
- › Produit pré-cablé



	RÉF.CHARGEBOX	RÉF.
Meuble de rechargement TEAM 16+8	T16 - 2C	<b>772861</b>

Configuration serrures sur commande. Configuration des câbles sur mesure sur commande

# Equipements LOCKNCHARGE pour déploiements mobiles



Gamme complète de solutions de rechargement, sécurisation et gestion de parc d'ordinateurs portables ou de tablettes, l'offre Lockncharge™ trouve aussi bien sa place dans les établissements scolaires, que dans les entreprises ou les lieux publics.

## Les chariots de recharge

Le cœur de l'offre Lockncharge !



Ils peuvent accueillir de 20, 30 à 40 périphériques: tablettes ou laptops ! Ils sont tous fournis dorénavant avec les fameux paniers lockncharge. Le concept ouvert innovant et les paniers Lockncharge permettent de distribuer les appareils plus rapidement. Ce sont jusqu'à 70h de temps d'enseignement en plus par chariot par an qui peuvent ainsi être gagnées.

- › **Gamme Joey** : chariot à ouverture sur le dessus. Garantis 10 ans
- › **Gamme Carrier** : chariot à ouverture sur le dessus. Le plateau s'ouvre et se transforme en bureau ou fait office d'étagère. Garantis à vie

	RÉF.	PRIX DE VENTE (€ HT)
<b>GAMME JOEY</b>		
Chariot pour 30 appareils	<b>903083</b>	<b>1199,00</b>
Chariot pour 40 appareils	<b>903154</b>	<b>1449,00</b>
<b>GAMME CARRIER</b>		
Chariot pour 20 appareils	<b>903076</b>	<b>1449,00</b>
Chariot pour 30 appareils	<b>903077</b>	<b>1699,00</b>
Chariot pour 40 appareils	<b>903078</b>	<b>1999,00</b>

Réf. 903083



Réf. 903078

## Les armoires de recharge

Ces armoires de haute qualité peuvent être fixées au mur ou posées sur un bureau et rechargent jusqu'à 16 appareils mobiles.



- › **Gamme Carrier** : armoire de charge universelle équipée de prises 240 V pour tablettes et PC portables. Les 2 paniers Lockncharge et les racks de stockage pour appareils plus grands sont inclus dans le prix.
- › **Gamme IQ** : armoire de charge pour iPad et tablettes. Les 2 paniers Lockncharge et les racks de stockage pour appareils plus grands sont inclus dans le prix.
- › **Gamme Putnam** : armoires pour 8 ou 16 iPhones ou iPad, précâblée Lightning, avec indicateur LED d'état de charge externes

	RÉF.	PRIX DE VENTE (€ HT)
<b>GAMME CARRIER</b>		
Armoire pour 10 appareils	<b>902973</b>	<b>779,00</b>
<b>GAMME IQ POUR IPAD ET TABLETTE</b>		
Armoire pour 10 appareils	<b>903236</b>	<b>549,00</b>
<b>GAMME PUTNAM POUR IPAD ET IPHONE</b>		
Armoire pour 8 appareils	<b>902974</b>	<b>879,00</b>
Armoire pour 16 appareils	<b>902975</b>	<b>1279,00</b>



Réf. 902973



Réf. 903236



Réf. 902974

Réf. 902975

## Les armoires connectées

Ces tours connectées avec logiciel Cloud inclus offrent une solution complète pour le rechargement, le stockage, la sécurisation des appareils mobiles ainsi que la gestion efficace des flux opérationnels.



La FUYL 5 peut charger jusqu'à 10 appareils simultanément, et 30 pour la FUYL 15.

- › Accès des utilisateurs aux tours grâce à l'intégration d'un annuaire externe
- › Gérez plusieurs armoires à partir d'un portail web unique et centralisé.
- › Intégration du logiciel par API
- › Chaque casier est équipé d'une prise 240V et d'une prise USB 2.4A
- › Kit optionnel de mise en réseau, donner un accès aux transferts de données à chaque casier grâce aux connexions Ethernet individuelles
- › Accès avec un code PIN ou RFID

	RÉF.	PRIX DE VENTE (€ HT)
<b>GAMME CONNECTÉE FUYL</b>		
Armoire 5 casiers	<b>903065</b>	<b>4599,00</b>
Armoire 15 casiers	<b>903059</b>	<b>6599,00</b>



Réf. 903065

Réf. 903059

# Mobilier pour classe numérique et entreprise



Réf. 903079



Réf. 903067

## La station de recharge ultra mobile

La mallette CarryOn est ultra-mobile ou peut se fixer au mur et permet de recharger, sécuriser et transporter jusqu'à 5 ipad ou tablettes. Très légères avec leur structure en aluminium.



	RÉF.	PRIX DE VENTE (€ HT)
GAMME CARRYON		
Mallette de charge Noire pour 5 appareils	<b>903079</b>	<b>399,00</b>
Mallette de charge Bleue pour 5 appareils	<b>903067</b>	<b>399,00</b>

## UVOne station de désinfection UV-C pour appareils mobiles

**Destruction en 30 secondes de 99.999 % des bactéries (SARS-CoV-2 qui est la cause du Covid est détruit à 99.99%)**

Unité de désinfection à rayonnement UV-C prévue pour les tablettes, téléphones et appareils électroniques sans fil portables.

Fonctionnement facile, rapide et sûr : l'appareil ne se déclenche que lorsqu'il est complètement verrouillé et la durée est automatiquement programmée pour une désinfection optimale.

Pas de risques d'exposition ou de sous-estimation de la durée nécessaire.

Son fonctionnement est sans contact, via un mouvement de la main, pour ouverture, fermeture et démarrage de la séquence de désinfection.

> Destruction à 99,999% des autres virus



	RÉF.	PRIX DE VENTE (€ HT)
UVOne station de désinfection UV-C pour appareils mobiles	<b>902947</b>	<b>599,99</b>

## Tableau blanc en émail e3 format simple ou triptyque



Vendu avec un fond blanc pour une utilisation feutre (effaçable à sec) ou projection (effaçable avec chiffon humide). Ils peuvent être sérigraphiés en option ou avec un revêtement pour l'usage de craies (à préciser lors de la commande).

- > La gamme CLASSIC est parfaite pour une utilisation en milieu pédagogique, avec le meilleur rapport prestation/prix.
- > La gamme BASIC + apporte un aménagement spécial pour utilisation avec les modules tactiles laser des VPI (par exemple Réf. 337156)
- > La gamme i3Whiteboard offre un design épuré et élégant, plutôt à usage des salles de réunions en entreprise




Réf. 338413



	SURFACE	DIMENSION	RÉF.	PRIX DE VENTE (€ HT)
Tableau émail simple CLASSIC	Blanc projection	120 x 200	<b>338402</b>	<b>259,35</b>
Tableau émail simple CLASSIC	Blanc projection	120 x 240	<b>338403</b>	<b>299,00</b>
Tableau émail simple CLASSIC	Blanc projection	120 x 300	<b>338404</b>	<b>475,65</b>
Tableau émail simple CLASSIC	Blanc feutre	120 x 200	<b>338406</b>	<b>279,00</b>
Tableau émail simple CLASSIC	Blanc feutre	120 x 240	<b>338407</b>	<b>319,00</b>
Tableau émail simple CLASSIC	Blanc feutre	120 x 300	<b>338408</b>	<b>442,00</b>
Tableau émail triptyque CLASSIC	Blanc projection (principal) et feutre (latéraux)	120 x 200 et 120 x 100	<b>338413</b>	<b>830,00</b>
Tableau émail simple BASIC+	Blanc feutre	135 x 220	<b>338410</b>	<b>520,00</b>
Tableau émail simple i3Whiteboard	Blanc feutre	120 x 200	<b>338411</b>	<b>329,00</b>
Tableau émail simple i3Whiteboard	Blanc feutre	120 x 240	<b>338412</b>	<b>474,00</b>

# Installation réseau et outillage

Outillage fibre optique	240
Nettoyage fibre optique	241
Fusionneuse fibre optique	242
Pinces	243
Outils d'insertion, de coupe et de soudage	244
Tournevis	245
Outillage	246 - 247
Outillage et divers rangements	248
Trousses à outils	249
Trousses à outils réseau	250
Multimètres et testeurs	251
Testeurs de câbles et détecteurs	252
Testeurs et certificateurs réseau	253
Talkies-walkies et torches	254



**Pince à sertir**  
Réf. 812029  
Page 243

**Connecteur à sertir**  
Réf. 920805  
Page 45



# Outillage fibre optique

**PENSEZ-Y**

Retrouvez nos câbles fibre optique

Page : 13

## Wattmètre

Wattmètre à utiliser en association avec une source laser pour mesurer la perte de signal sur une installation fibre ou sur une jarretière.

- › Longueur d'onde : 800 nm à 1700 nm
- › Plage de mesure : -50 dBm à +26 dBm
- › Affichage : écran LCD rétro-éclairé
- › Fonction détecteur visuel de défauts (650 nm, rouge visible)
- › Adaptateurs fournis : connecteur LC, SC, ST, FC
- › Alimentation : 4 x LR06 / AA 1,5 V (non fournies)
- › Peut être utilisé avec la source laser Réf. 395343



RÉF.	PRIX DE VENTE (€ HT)
<b>395342</b>	<b>273,39</b>

## Cliveuse de précision pour fibre optique



- › Compatibilité : gaine 250 et 900 µm
- › Clivage de fibres multimodes ou monomodes 125 µm
- › Convient aux épissures mécaniques ou par fusion
- › Lame interchangeable : option Réf. 395348
- › Durée de vie de la lame : 48 000 coupes
- › Dimensions (L x P x H) : 63 x 84 x 63 mm



Réf. 395349

RÉF.	PRIX DE VENTE (€ HT)
<b>395349</b>	<b>456,49</b>
<b>395348</b>	<b>86,90</b>

## Microscope fibre optique x200

**Inspectez rapidement la surface des férules de vos connecteurs !**

- › Grossissement : x200
- › Adaptateur : férule 2,5 mm (ST, SC) et férule 1,25 mm (LC)
- › Réglage précis du focus
- › Eclairage par LED blanche (3 piles LR03 / AAA non fournies)
- › Convient aux finitions PC / UPC et APC
- › Corps anti-dérapant gommé et renforcé (excellente prise en main)
- › Fourni avec housse de transport



RÉF.	PRIX DE VENTE (€ HT)
<b>395363</b>	<b>212,59</b>

## Source laser

**Permet d'injecter un signal stable sur plusieurs longueurs d'onde !**

- › Source laser à utiliser en association avec un wattmètre pour mesurer la perte de signal sur une installation fibre ou sur une jarretière.
- › Longueur d'onde : 1310 nm - 1550 nm / 850 nm - 1300 nm (± 20 nm)
- › Lumière en sortie : continue, modulée
- › Affichage : écran LCD rétro-éclairé
- › Adaptateurs fournis : connecteur SC, ST, FC
- › Option : adaptateur pour connecteur LC
- › Alimentation : 2 x LR06 / AA 1,5 V (non fournies)
- › Peut être utilisé avec le wattmètre Réf. 395342



Réf. 395343

**PENSEZ-Y**

Retrouver nos atténuateurs fibre

Page : 19

	RÉF.	PRIX DE VENTE (€ HT)
Source laser	<b>395343</b>	<b>791,29</b>
Adaptateur fibre SC mâle / LC femelle monomode	<b>395133</b>	<b>29,69</b>
Adaptateur fibre SC mâle / LC femelle multimode	<b>395135</b>	<b>29,69</b>

## Outillage pour fibre optique

› Réf. 815578 Pince à dénuder la fibre optique 3 en 1 :

- Permet de dénuder la gaine extérieure 2 ou 3 mm
- Permet de dénuder la gaine 250 et 900 µm

› Réf. 815575 Ciseaux pour fibre optique :

- Permet de couper toutes les fibres non armées et les brins de Kevlar®



Réf. 815578



Réf. 815575

	RÉF.	PRIX DE VENTE (€ HT)
Pince à dénuder la fibre optique 3 en 1	<b>815578</b>	<b>140,69</b>
Ciseaux pour fibre optique	<b>815575</b>	<b>27,49</b>

## Détubeur de précision

**Dénudez proprement et rapidement tous vos câbles !**

- › Diamètre de câbles supportés : 4,5 à 29 mm
- › Ouverture longitudinale, sur la circonférence ou en spirale
- › Convient à la fibre optique (câble de colonne montante)
- › Protection de lame intégrée

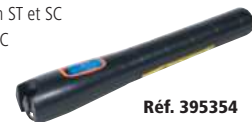


	RÉF.	PRIX DE VENTE (€ HT)
Détubeur de précision	<b>818134</b>	<b>75,49</b>

## Détecteur visuel de défauts

**Permet de contrôler la continuité d'une fibre et de détecter l'endroit d'une cassure !**

- › Longueur d'onde : 650 nm (rouge visible)
- › Puissance de sortie : 1 mW (jusqu'à 3 km)
- › Adaptateur : universel pour connecteur 2,5 mm ST et SC
- › Option : adaptateur pour connecteur 1,5 mm LC
- › Conditionnement : livré avec housse
- › Alimentation : 2 x LR06 / AA (non fournies)



Réf. 395354

	RÉF.	PRIX DE VENTE (€ HT)
Détecteur visuel de défauts	<b>395354</b>	<b>94,39</b>
Adaptateur fibre ST mâle / LC femelle	<b>395132</b>	<b>29,69</b>

## Gants de protection anti-coupure

- › Gants en tissu
- › N'altère pas les mouvements
- › 100% en nylon avec revêtement PU
- › Classe de protection CATII selon norme EN388



	TAILLE	RÉF.	PRIX DE VENTE (€ HT)
Gants de protection	S	<b>815663*</b>	<b>3,49</b>
Gants de protection	M	<b>815664</b>	<b>3,49</b>
Gants de protection	L	<b>815665</b>	<b>3,49</b>
Gants de protection	XL	<b>815666</b>	<b>3,49</b>

## Lunettes de sécurité auto-adaptables

- › Modèle : 3M SecureFit 400
- › Classe optique : Classe 1
- › Oculaires en polycarbonate transparent
- › Traitement anti-rayure et anti-buée
- › Pont nasal souple et réglable
- › Protection contre les UV
- › Poids : 19 g



	RÉF.	PRIX DE VENTE (€ HT)
Lunettes de sécurité	<b>815682</b>	<b>13,59</b>



\* Consultez-nous

## Mallette universelle fibre optique

**Permet le raccordement des connecteurs SC et ST !**

- › 1 cliveur
- › 2 seringues
- › 1 pince à dénuder
- › Colle époxy
- › Nettoyant
- › 1 disque de polissage ST
- › 1 disque de polissage SC
- › Ciseaux pour le Kevlar®
- › Papier de nettoyage
- › 1 support en verre
- › 1 pince à sertir
- › Film à polir de 1 µm et 6 µm diamant
- › Film à polir de 0,05 µm oxyde d'alimentation
- › 1 support en caoutchouc
- › Mélangeur de colle
- › Supports pour mélanger la colle



	RÉF.	PRIX DE VENTE (€ HT)
Mallette fibre optique	<b>180141</b>	<b>266,29</b>

## Etiquette radiation laser

**Informez des risques d'exposition aux faisceaux laser !**

- › Pictogramme adhésif de mise en garde à l'exposition d'un faisceau laser
- › A poser sur les équipements de raccordement fibre optique
- › Conditionnement : planche de 10 étiquettes



	RÉF.	PRIX DE VENTE (€ HT)
Etiquette radiation laser	<b>815690</b>	<b>24,25</b>

## Stylo de nettoyage fibre optique

**Nettoyez facilement les connecteurs de vos fibres !**

Ce stylo supprime la poussière et toutes les traces d'un simple « clic ».

- › Réf. 395350 pour connecteur 1,25 mm LC
- › Réf. 395351 pour connecteur 2,5 mm ST, SC, FC



Réf. 395350

	RÉF.	PRIX DE VENTE (€ HT)
Stylo pour fibre 1,25 mm	<b>395350</b>	<b>66,19</b>
Stylo pour fibre 2,5 mm	<b>395351</b>	<b>66,19</b>

## Cassette de nettoyage fibre optique

**S'utilise sur tout type de connecteurs !**

- › Système sans alcool
- › Antistatique
- › Nettoyage facile et efficace
- › Ruban en fibre textile haute densité
- › Durée de vie : 500 nettoyages
- › Réf. 395347 pour connecteurs MPO



Réf. 395352

	RÉF.	PRIX DE VENTE (€ HT)
Cassette de nettoyage connecteurs ST / SC / LC	<b>395352</b>	<b>72,09</b>
Cassette de nettoyage connecteurs MPO	<b>395347</b>	<b>190,50</b>

## Lingettes de nettoyage fibre optique

- › Lingettes imprégnées d'alcool isopropylique
- › Dégraisse et nettoie vos connecteurs, en laissant une surface sèche et sans résidu
- › Conditionnement : sachet de 50 lingettes



	RÉF.	PRIX DE VENTE (€ HT)
Lingettes de nettoyage fibre optique	<b>395357</b>	<b>27,49</b>

## Lingettes de tissus fibre optique

- › Tissus non pelucheux
- › Conditionnement : boîte de 100 lingettes



	RÉF.	PRIX DE VENTE (€ HT)
Lingettes de tissus fibre optique	<b>395358</b>	<b>5,90</b>

## Alcool isopropylique IPA

**Idéal pour le nettoyage de la fibre optique !**

- › Type : isopropanol (Propane-2-ol)
- › Convient au nettoyage de la fibre optique avant fusion et au nettoyage des connecteurs
- › A utiliser avec la pompe à alcool Réf. 395365 et les lingettes Réf. 395358
- › Capacité : 1 litre



	RÉF.	PRIX DE VENTE (€ HT)
Alcool isopropylique IPA	<b>395376</b>	<b>18,90</b>

## Pompe à alcool IPA

**Indispensable pour nettoyer la fibre optique !**

- › Capacité : 50 ml
- › Matériau : HDPE
- › Bouchon breveté avec verrouillage pour éviter tout risque de fuite
- › Bouchon avec coupelle intégrée
- › Jeu d'étiquettes adhésives d'identification fourni
- › Dimensions : 55 x 55 x 80 mm



	RÉF.	PRIX DE VENTE (€ HT)
Pompe à alcool	<b>395365</b>	<b>77,19</b>

# Fusionneuse fibre optique

**PENSEZ-Y**

Retrouvez les testeurs fibre

Page : 240



Permet le raccordement aussi des connecteurs

**PENSEZ-Y**

Retrouvez les pigtaills fibre optique

Page : 17



Réf. 395375

**EasySplicer**

	RÉF.	PRIX DE VENTE (€ HT)
Fusionneuse fibre optique	<b>395375</b>	<b>1512,50</b>
Housse-harnais mains libres pour fusionneuse	<b>395368</b>	<b>87,49</b>
Paire d'électrodes de remplacement	<b>395360</b>	<b>89,29</b>
Porte fibre pour connecteur SOC LC	<b>395369</b>	<b>194,99</b>
Porte fibre pour connecteur SOC SC	<b>395379</b>	<b>194,99</b>

## Fusionneuse fibre optique

**La première fusionneuse portable tout-terrain à un prix enfin abordable !**



Cette fusionneuse fibre optique permet de raccorder la fibre ou les connecteurs monomodes et multimodes, sur le terrain grâce à sa batterie ou en atelier, et dispose d'un four intégré. Simple d'emploi, avec un affichage en français, elle permet l'épissure gaine à gaine en moins de 7 secondes. Elle est équipée d'un four pour les protections d'épissure, et permet de tester la solidité de l'épissure ainsi que mesurer la perte d'atténuation.

- › Poids : 800 g
- › Dimensions : 230 x 98 x 53 mm
- › Technique de fusion : fusion par arc
- › Fusion : automatique
- › Affichage : LCD 2,8" couleur TFT, interface en français
- › Microscope : x 140
- › Four à épissure : intégré
- › Maintien de la fibre : 2 paires de supports de fibre structure serrée (250 µm et 900 µm), et 1 paire de supports de fibre structure libre (900 µm)
- › Alignement : axial automatique, radial rainure fixe en V
- › Perte optique typique : monomode 0,03 dB, multimode 0,01 dB
- › Cycle de fusion typique : 7 sec + 40 sec (fusion + four)
- › Smoooves supportés : longueur max 60 mm, diamètre 2 à 5 mm
- › Supports de fibre pour le raccordement de connecteurs SOC en option (Réf. 395369, Réf. 395379)
- › Autonomie : batterie rechargeable intégrée Li-Ion, pour 60 cycles
- › Port mini USB et slot SD
- › Fournie dans une mallette avec alimentation secteur, batterie, clé avec corbeille, pince à dénuder, 3 paires de supports de fibre et notice en français



Réf. 395369

Réf. 395371

Réf. 395370

Réf. 395373

## Connecteur SOC fibre optique

**Raccordez vos connecteurs directement avec la fusionneuse !**



A l'aide des portes fibre Réf. 395369 ou Réf. 395379, il est maintenant possible de raccorder directement sur le terrain les connecteurs LC ou SC avec la fusionneuse Réf. 395375. Plus besoin de collage ni de polissage, les connecteurs SOC (Splice On Connector) sont préfabriqués et directement utilisables.

- › Compatibilité : fibre 250 µm ou 900 µm
- › Convient aux fibres monomodes ou multimodes de 125 µm
- › Perte d'insertion nominale : ≤0,1 dB multimode, ≤0,3 dB monomode
- › Ferrule : céramique
- › Finition : UPC ou APC (voir tableau)
- › Conditionnement : sachet de 5 connecteurs

	FINITION	RÉF.	PRIX DE VENTE (€ HT)
Lot de 5 connecteurs SC monomodes	UPC	<b>395371</b>	<b>43,79</b>
Lot de 5 connecteurs SC monomodes	APC	<b>395370</b>	<b>43,79</b>
Lot de 5 connecteurs SC multimodes	UPC	<b>395373</b>	<b>43,75</b>
Lot de 5 connecteurs LC monomodes	UPC	<b>395372</b>	<b>43,75</b>
Lot de 5 connecteurs LC multimodes	UPC	<b>395374</b>	<b>43,79</b>
Porte fibre pour connecteur SOC LC	-	<b>395369</b>	<b>194,99</b>
Porte fibre pour connecteur SOC SC	-	<b>395379</b>	<b>194,99</b>

**EasySplicer**

## Fusionneuse fibre optique cœur à cœur

La SWIFT K33 est une soudeuse optique cœur à cœur haut de gamme, parfaitement adaptée au métier de l'installation. Avec un grand écran de 5 pouces tactile et un four très performant, elle permet de réaliser des raccordements de fibre en 15 secondes (soudure + four). Elle est compatible avec la majorité des fibres de 250 µm et 900 µm et des pigtaills et est également compatible avec les connecteurs SOC.



- › Poids : 2,25 kg avec batterie
- › Dimensions : 142 x 164 x 138 mm
- › Technique de fusion : fusion par arc
- › Fusion : automatique, mono-fibre
- › Affichage : LCD 5" couleur tactile
- › Microscope : x 400 max
- › Four à épissure : intégré
- › Maintien de la fibre : paires de supports de fibre en option (250 µm, 900 µm, 2 mm, etc)
- › Alignement : cœur à cœur automatique sur 3 axes
- › Perte optique typique : monomode 0,02 dB, multimode 0,01 dB
- › Cycle de fusion typique (fusion + four) : 6 sec + 9 sec (smooove de 45 mm)
- › Smoooves supportés : de 32 à 60 mm max
- › Supports de fibre pour le raccordement de connecteurs SOC en option (SC/FC, LC, ST)
- › Autonomie : batterie rechargeable intégrée Li-Po, pour 270 cycles
- › Port USB
- › Lampe LED intégrée
- › Fournie dans une valise rigide avec alimentation secteur, batterie, clé avec corbeille, pince à dénuder, 1 paire d'électrodes de rechange et notice



Réf. 395393

**ILSINTECH**  
HIGH PRECISION TECHNOLOGY

	RÉF.	PRIX DE VENTE (€ HT)
Fusionneuse SWIFT K33 cœur à cœur	<b>395393</b>	<b>4947,81</b>
Harnais mains libres pour fusionneuse	<b>395385</b>	<b>53,57</b>
Paire d'électrodes de remplacement pour K33	<b>395382</b>	<b>53,57</b>
Paire de portes fibres structure serrée 900 µm	<b>395387</b>	<b>129,69</b>
Paire de portes fibres structure serrée 250 µm	<b>395386</b>	<b>129,69</b>
Porte fibre pour connecteur SOC SC/FC pour K33	<b>395389</b>	<b>129,69</b>
Porte fibre pour connecteur SOC LC pour K33	<b>395388</b>	<b>129,69</b>
Connecteurs SOC SC, LC, FC, ST	<b>Nous consulter</b>	

Consultez-nous



**Les connecteurs RJ :**

TYPE DE CONNECTEUR					
	RJ9	RJ11	RJ12	RJ45 RJ48	RJ50
APPLICATION	COMBINÉS TÉLÉPHONIQUES	ADSL	CORDONS DE LIGNE TÉLÉPHONIQUE	INFORMATIQUE TÉLÉCOM	LIAISON SÉRIE
NOMBRE DE CONTACTS	4	4	6	8	10
NOMBRE D'EMPLACEMENTS	4	6	6	8	10

**Pince à dénuder**

- › Dénude les câbles ronds de diamètre 3,2 à 9,5 mm
- › Dégaine les câbles méplats téléphoniques
- › Vis de réglage rapide
- › Pince équipée de 4 lames



RÉF. 813100 PRIX DE VENTE (€ HT) 16,09

**Pince à sertir**



Réf. 812032



Réf. 812028



Réf. 812045



Réf. 813011



	LOQUET DE VERROUILLAGE	RJ9	RJ11	RJ12	RJ45	RJ50	BNC	RÉF.	PRIX DE VENTE (€ HT)
Pince RJ45 usage occasionnel	-	-	-	-	✓	-	-	812032	13,99
Pince RJ45 usage intensif	✓	-	-	-	✓	-	-	812028	50,29
Pince RJ45 easy plug usage intensif	✓	-	-	-	✓	-	-	812029	86,79
Pince RJ11 / RJ12 / RJ45 usage occasionnel	-	-	✓	-	✓	-	-	812033	21,90
Pince RJ11 / RJ12 / RJ45 usage occasionnel	✓	-	✓	✓	✓	-	-	812034	25,09
Pince RJ11 / RJ12 / RJ45 usage intensif	✓	-	✓	✓	✓	-	-	812036	37,59
Pince RJ9 / RJ11 / RJ12 / RJ45 usage intensif	✓	✓	✓	✓	✓	-	-	812045	42,49
Pince RJ9 / RJ11 / RJ12 / RJ45 / RJ50 usage intensif	✓	✓	✓	✓	✓	✓	-	812037	47,19
Pince RG58 / RG59 / RG62 usage intensif	✓	-	-	-	-	-	✓	813010	66,99
Pince testeur RJ11 / RJ12 / RJ45 usage intensif	✓	-	✓	✓	✓	-	-	813011	95,99

**NOUVEAU**  
**Kit pince à sertir pour câble coax**

- › 1 pince à sertir pour câble coax RG6 - RG8 - RG11 - RG58 - RG59 - RG62 - RG174 - RG179 - RG213
- › 1 pince coupante pour câbles coax
- › 1 pince à dénuder pour câbles coax



RÉF. 813009 PRIX DE VENTE (€ HT) 122,50

**Pince coupante rasante**

- › Longueur : 140 mm



RÉF. 815611 PRIX DE VENTE (€ HT) 12,29

**Pince à bec fin**

- › Longueur : 140 mm



RÉF. 815612 PRIX DE VENTE (€ HT) 12,19

**Pince coupante**

- › Traitée anticorrosion
- › Longueur : 195 mm



RÉF. 815566 PRIX DE VENTE (€ HT) 31,99

**Pince à dénuder**

- › Dénude les câbles de AWG 10 à 30
- › Vis de réglage



RÉF. 812230 PRIX DE VENTE (€ HT) 12,59

**Pince coupante électricien**

- › Norme IEC 60900
- › Longueur : 160 mm



RÉF. 815613 PRIX DE VENTE (€ HT) 20,59

**Pince long bec électricien**

- › Norme IEC 60900
- › Longueur : 170 mm



RÉF. 815614 PRIX DE VENTE (€ HT) 16,69

**Pince plate électricien**

- › Norme IEC 60900
- › Longueur : 180 mm



RÉF. 815615 PRIX DE VENTE (€ HT) 22,19

# Outils d'insertion, de coupe et de soudage

**PENSEZ-Y**

Retrouvez tous nos rangements

Page : 248

## Outil d'insertion pour bloc 110

› Usage occasionnel



RÉF.	PRIX DE VENTE (€ HT)
810250	4,99

## Outil d'insertion dénudeur pour bloc 110

› Dénude les câbles de diamètre jusqu'à 6,2 mm  
› Lame d'insertion de type bloc 110



RÉF.	PRIX DE VENTE (€ HT)
810251	7,49

## Outil d'insertion pour bloc 110 ou Krone

› Usage intensif  
› Krone : Réf. 939100  
› Bloc 110 : Réf. 939101



RÉF.	PRIX DE VENTE (€ HT)
939100	47,79
939101	45,39

## Outil d'insertion type Krone

› Usage régulier  
› Croche câble et lame range câble intégrés



RÉF.	PRIX DE VENTE (€ HT)
939901	28,09

## Pince brucelle

› Lot de 4 pinces



RÉF.	PRIX DE VENTE (€ HT)
815550	6,49

## Dénudeur de câbles «Jokari»

› Dénude les câbles de diamètre 8 à 28 mm  
› Vis de réglage  
› Coupe circulaire ou longitudinale  
› Poignée range-lame  
› Longueur : 170 mm



RÉF.	PRIX DE VENTE (€ HT)
818126	17,49

## Cutter à lame rétractable

› Lame rétractable automatiquement  
› Cutter en métal  
› 5 lames supplémentaires en option : Réf. 815564



RÉF.	PRIX DE VENTE (€ HT)
815563	7,39
815564	2,25

## Kit de gaines thermorétractables

› Coffret de 170 pièces multicolores  
› Longueur des gaines : 100 mm  
› Diamètre des gaines : 1 à 9 mm



RÉF.	PRIX DE VENTE (€ HT)
629211	20,99

## Station de soudage pro

› Station de soudage professionnelle 48 W  
› Réglage manuel de la température avec afficheur  
› Plage de température : 150°C à 420°C  
› Statif pour droitier ou gaucher



RÉF.	PRIX DE VENTE (€ HT)
815149	112,90

## Station de soudage

› Station de soudage 50 W  
› Réglage manuel de la température  
› Plage de température : 175°C à 480°C



RÉF.	PRIX DE VENTE (€ HT)
815510	43,49

## Rouleau de soudure sans plomb

› 99,3 % d'étain, 0,7 % de cuivre  
› Noyau en résine  
› Rouleau de 100 grammes  
› Diamètre du fil : 1 mm



RÉF.	PRIX DE VENTE (€ HT)
815699	19,90

## Tresse à dessouder

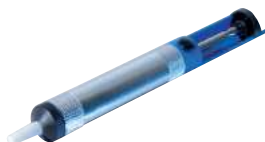
› Permet de dessouder des composants sur un circuit imprimé et d'enlever le surplus de soudure  
› Longueur de 1,5 m, largeur de 2 mm



RÉF.	PRIX DE VENTE (€ HT)
815700	5,39

## Pompe à dessouder

› Matière ABS et aluminium  
› Longueur de 190 mm



RÉF.	PRIX DE VENTE (€ HT)
815521	4,99

## Ruban isolant électrique 10 couleurs

› PVC auto-extinguible  
› Longueur : 10 m  
› Largeur : 15 mm  
› Lot de 10 rouleaux



RÉF.	PRIX DE VENTE (€ HT)
629212	8,65

## Ruban gaffer 50 mm

› Toile brillante noire  
› Longueur : 50 m  
› Largeur : 50 mm



RÉF.	PRIX DE VENTE (€ HT)
629213	20,90

## Boîte de 100 fusibles 5 x 20 mm

› Assortiment de 0,1 A à 5,0 A  
› Tension max : 250 V AC  
› Construction en verre  
› Coffret de 10 compartiments de 10 fusibles



RÉF.	PRIX DE VENTE (€ HT)
831700	13,29



## Types embouts et empreintes de vis

	Type A		Type F		Type K		Type P
	Type B		Type G		Type L		Type Q
	Type C		Type H		Type M		Type R
	Type D		Type I		Type N		Type S
	Type E		Type J		Type O		Type T

### Jeu de 8 tournevis plats et cruciformes

- › Manches avec grip
- › Embouts type A : 3 - 5 - 6 - 8
- › Embouts type B : 0 - 1 - 2 - 3



	RÉF.	PRIX DE VENTE (€ HT)
Jeu de 8 tournevis	815571	35,79

### Jeu de 7 tournevis électricien isolés

#### La sécurité VDE / GS !

- › Homologués isolation 1000 V
- › Norme VDE / GS 103887G
- › Embouts type A : 3 - 5,5 - 6,5
- › Embouts type B : PH0 - PH1 - PH2



	RÉF.	PRIX DE VENTE (€ HT)
Jeu de 7 tournevis	815511	28,90

### Tournevis à cliquet 61 embouts

#### Le plus complet !

- › Tournevis à cliquet réversible
- › Embouts type A : 1/8" - 3/16"
- › Embouts type B : PH0 - PH1 - PH2
- › Embouts type H : T5H - T6H - T7H - T8H - T9H  
T10H - T15H - T20H - T25H  
T27H - T30H - T40H
- › Embouts type I : 2 - 2,5 - 3 - 4 - 5 - 6 - 8 mm  
5/64" - 3/32" - 7/64" - 1/8"  
9/64" - 5/32"
- › Embouts type L : P20 - P21 - P22
- › Embouts type F : 4 - 6 - 8 - 10 - 12
- › Embouts type E : S0 - S1 - S2 - S3
- › Embouts type R : M5 - M6 - M8
- › Embouts type K : C1 - C2 - C3
- › Embouts type T : 1 - 2 - 3 - 4 - 5
- › Embouts type Q : 6 - 8 - 10
- › Embout type P : 1 pièce
- › Embout type O : 2 x 2 x 2 mm
- › Longueur sans embout : 19 cm



	RÉF.	PRIX DE VENTE (€ HT)
Tournevis à cliquet 61 embouts	815604	34,49

### Tournevis à cliquet 11 mini embouts

#### Ne perdez plus vos embouts !

- › Tournevis à cliquet réversible
- › Support embouts à ouverture automatique
- › Embouts type A : 2 - 2,5 - 3
- › Embouts type B : PH00 - PH0 - PH1
- › Embouts type C : T6 - T7 - T8 - T9 - T10
- › Longueur sans embout : 16 cm



Tous les embouts à portée de main



	RÉF.	PRIX DE VENTE (€ HT)
Tournevis à cliquet 11 mini embouts	815601	21,19

### Tournevis à cliquet 10 embouts

#### Vissez sans effort !

- › Tournevis à cliquet réversible
- › Embouts type A : 3 - 5 - 6
- › Embouts type B : PH0 - PH1 - PH2
- › Embouts type C : T10 - T15 - T20
- › 1 embout mâle pour douille



	RÉF.	PRIX DE VENTE (€ HT)
Tournevis à cliquet 10 embouts	815670	11,39

### Tournevis long à cliquet 12 embouts

- › Tournevis à cliquet réversible
- › Support embouts à ouverture automatique
- › Embouts type A : 3 - 4 - 5 - 6
- › Embouts type B : PH0 - PH1 - PH2 - PH3
- › Embouts type C : T10 - T15 - T20 - T25
- › Longueur sans embout : 24 cm



Tous les embouts à portée de main



	RÉF.	PRIX DE VENTE (€ HT)
Tournevis long à cliquet 12 embouts	815631	31,29



# Outillage

**PENSEZ-Y**

Retrouvez tous nos rangements

Page : 248

## Tournevis à cliquet multi-positions

- › Tournevis à cliquet
- › Tête orientable à 5 positions (-90° à +90°)
- › Embouts type **A** : 5 - 6
- › Embouts type **B** : PH1 - PH2
- › Embouts type **C** : T10 - T15 - T20
- › Embouts type **L** : PZ1 - PZ2
- › Embouts type **S** : 5 - 6 - 7 - 8 - 9 - 10 - 11



	RÉF.	PRIX DE VENTE (€ HT)
Tournevis multi-positions	<b>815603</b>	<b>24,99</b>

## Perceuse / visseuse sans fil 18 V

- › Batterie Li-Ion 18 V / 1,3 Ah
- › Vitesse de rotation : 0-1250 tours/min
- › Réglage du couple : 18+1 positions
- › Mandrin à serrage rapide sans outil
- › Diamètre foret : 10 mm max
- › Vissage - dévissage
- › Poignée ergonomique soft-grip
- › Poids de la perceuse avec sa batterie : 0,98 kg
- › LED de travail
- › Affichage de la charge de la batterie par LED
- › Fournie en coffret rigide avec 2 batteries 1,3 Ah et chargeur



	RÉF.	PRIX DE VENTE (€ HT)
Perceuse / visseuse sans fil 18 V	<b>816580</b>	<b>124,39</b>

## Kit de réparation universel 18 embouts

**L'indispensable pour tout réparateur de smartphones et MacBook® !**

- › Tournevis à manche rotatif pour faciliter le vissage et dévissage
- › Grattoir pour souder
- › 2 x pinces de récupération de composants
- › 2 x outils à ouverture
- › 1 x ventouse
- › Embouts type **A** : 1,5 - 2 - 2,5
- › Embouts type **B** : PH000 - PH00 - PH0 - PH1
- › Embouts type **C** : T4 - T5 - T6 - T8 - T10
- › Embouts type **D** : 1,5 - 2
- › Embouts type **M** : 0,8 - 1,2 - 1,5
- › Embout type **T** : Tri-Lobe#0



	RÉF.	PRIX DE VENTE (€ HT)
Kit de réparation universel	<b>815581</b>	<b>20,09</b>

## Tournevis 30 embouts

- › Tournevis en aluminium avec prolongateur de 60 mm
- › 30 embouts en acier au chrome vanadium
- › Mandrin magnétique
- › Embouts type **A** : 1.0 - 1.5 - 2.0 - 2.5 - 3.0 - 3.5 - 4.0
- › Embouts type **B** : PH1 - PH1.5 - PH2.0 - PH2.5 - PH3.5
- › Embouts type **C** : T3 - T4 - T5 - T6 - T7 - T8 - T9 - T10 - T15 - T20
- › Embouts type **D** : H0.9 - H1.3 - H1.5 - H2.0 - H2.5 - H3.0 - H3.5 - H4.0
- › Embout type **F** : U2.6
- › Embouts type **M** : 0.8 - 1.2
- › Embout type **O** : 2.3
- › Embout type **T** : Y2.0
- › Embout SIM PIN : 0.8
- › Pince brucelle



	RÉF.	PRIX DE VENTE (€ HT)
Tournevis 30 embouts	<b>815588</b>	<b>30,90</b>

## Outil d'aide au montage d'équipements lourds dans les baies



**Setup.exe est une véritable 3<sup>e</sup> main !**

Outil breveté d'aide à l'intervention et au montage dans les baies 19". Permet à 1 seule personne la mise en place et le raccordement des équipements lourds jusqu'à 15 kg.

- › Peut être utilisé comme tablette de travail amovible pour PC portable.
- › Matière : aluminium et acier inoxydable
- › Supporte des charges jusqu'à 15 kg
- › Montage et démontage sur les montants 19" en quelques secondes et sans outil
- › Fabrication allemande garantie à vie

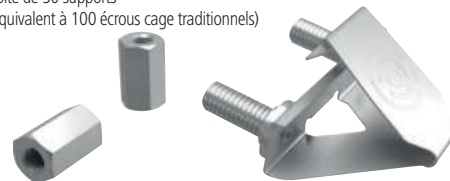


	RÉF.	PRIX DE VENTE (€ HT)
Setup.exe, outil d'aide au montage d'équipements lourds dans les baies	<b>258149</b>	<b>129,90</b>

## Écrous cage 1U à montage / démontage rapide

**Simplifiez le montage dans les baies !**

- › Système de montage et de déverrouillage rapide
- › Parfait pour les tâches répétitives de montage
- › Maintient l'équipement rackable 1U en toute sécurité
- › Aucun assemblage préalable requis, ni outil
- › Charge maximum supportée : 15 kg
- › Conditionnement : boîte de 50 supports et 100 écrous HEX (équivalent à 100 écrous cage traditionnels)



	RÉF.	PRIX DE VENTE (€ HT)
/dev/mount lot d'écrous cage 1U	<b>755266</b>	<b>49,90</b>

## Pince pour écrou cage

**Pour en finir avec la corvée des écrous cage !**

Permet d'insérer et d'extraire rapidement et sans effort des écrous cage dans leur montant

- › Convient aux écrous cage de type M6
- › Pour usage intensif



	RÉF.	PRIX DE VENTE (€ HT)
Pince pour écrou cage	<b>815643</b>	<b>14,99</b>

## Mini tournevis 28 embouts

**Le tout-en-un !**

- › Mini tournevis avec prolongateur de 10 cm
- › Embouts type **A** : 1,5 - 1,7 - 2 - 3 - 4
- › Embouts type **B** : PH000 - PH00 - PH0 - PH1 - PH2
- › Embouts type **C** : T5 - T6 - T7 - T8 - T9 - T10 - T15 - T20
- › Embouts type **S** : 3 - 3,5 - 4 - 4,5 - 5 - 5,5 - 6
- › Embouts type **O** : 2,45



	RÉF.	PRIX DE VENTE (€ HT)
Mini tournevis 28 embouts	<b>815650</b>	<b>34,49</b>

## Mallette de 60 embouts

### La solution 60 en 1 !

- › Embouts type **A** : 3 - 4 - 5 - 5,5 - 6 - 6,5 - 7
- › Embouts type **B** : PH0 - PH1 - PH2 (3x) - PH3
- › Embouts type **C** : T8 - T9 - T10 - T15 - T20  
T30 - T25 - T27 - T40 - T45
- › Embouts type **D** : 2,5 - 3 - 4 - 5 - 6 - 1/8  
9/64 - 5/32 - 3/16 - 1/4
- › Embouts type **E** : S0 - S1 - S2 - S3
- › Embouts type **F** : 4 - 6 - 8 - 10
- › Embouts type **H** : T8H - T9H - T10H - T15H - T20H  
T25H - T27H - T30H - T40H - T45H
- › Embouts type **L** : P20 - P21 - P22 (3x) - P23
- › Embouts type **Q** : 6 - 8 - 10
- › 2 prolongateurs : - porte-embout magnétique-  
prolongateur 1/4" sq. x 1/4" x 1"



RÉF. 832551 PRIX DE VENTE (€ HT) 29,19

## Tournevis de précision

- › Embouts type **A** : 0 - 1
- › Embouts type **B** : PH1,4 - PH2 - PH2,4 - PH3



RÉF. 832953 PRIX DE VENTE (€ HT) 8,09

## Trousse électricien

- › Embouts type **A** : 2,5 - 3 - 5,5 - 6,5
- › Embouts type **B** : PH0 - PH1 - PH2
- › Tension d'isolation max 1000 V
- › Chrome vanadium
- › Normes VDE,GS
- › IEC60900



RÉF. 812320 PRIX DE VENTE (€ HT) 96,49

## Mallette 25 outils

### Emmenez-là partout avec vous !

- › Pince à bec rond et pince coupante
- › Pincette en acier inoxydable
- › Clés à douille : 7, 8, 9, 10
- › Tournevis magnétique
- › 10 embouts : plat, cruciforme, 'star' T10, T20, T30
- › 6 tournevis plats et cruciformes
- › Dimensions : 15,5 x 10 x 4,8 cm



RÉF. 818120 PRIX DE VENTE (€ HT) 29,09

## Coupelles magnétiques

**NOUVEAU**

### Ne perdez plus vos vis ou écrous cage !

- › Coupelles rectangulaires avec fond magnétique
- › Base magnétique en PVC anti-rayure
- › Matière : acier inoxydable
- › Dimensions : 90 x 60 x 10 mm
- › Conditionnement : lot de 3 coupelles



RÉF. 815584 PRIX DE VENTE (€ HT) 9,30

**NOUVEAU**  
2022

## Magnétiseur / démagnétiseur d'outils

### Idéal pour récupérer des petites pièces !

- › Magnétise et démagnétise les tournevis et autres outils métalliques
- › Dimensions : 50 x 50 x 30 mm



RÉF. 815600 PRIX DE VENTE (€ HT) 3,59

## Pied à coulisse numérique

Pour mesure intérieure - extérieure - en profondeur

- › Matériau : acier inoxydable
- › Longueur de mesure : 15 cm
- › Précision : 0,01 mm
- › Pile non fournie (type LR44 -1,5 V)



RÉF. 813102 PRIX DE VENTE (€ HT) 43,49

## Mètre ruban 3 mètres

- › Protégé par une enveloppe caoutchouc
- › Longueur : 3 m
- › Largeur : 16 mm



RÉF. 815617 PRIX DE VENTE (€ HT) 4,39

## Niveau à bulle

- › Longueur : 40 cm



RÉF. 815681 PRIX DE VENTE (€ HT) 13,79



# Outillage et divers rangements

**PENSEZ-Y**

Retrouvez tous nos outils

Pages : 240 à 254

## Diable de transport

- › Dimensions de la base : 35 x 20 cm
- › Hauteur : 114 cm
- › Charge maximale : 200 kg
- › Poids : 10,5 kg
- › Roues pneumatiques



RÉF. 810232 PRIX DE VENTE (€ HT) 90,10

Diable de transport

## Compresseur d'air électrique et portatif

**Idéal pour dépeussier les installations !**

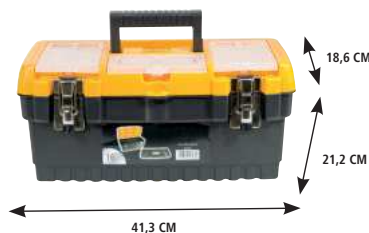
- › Puissance : 1100 W / 1,5 ch
- › Débit d'air : 195 L/min
- › Pression max : 8 bars
- › Réservoir : 2 L
- › Longueur du flexible : 5 m
- › Compresseur : à piston auto-lubrifié
- › Poids : 8,75 kg
- › Dimensions : 550 x 340 x 150 mm
- › Livré avec : accessoires (soufflette, manomètre, embouts pour ballon, voiture et vélo)



RÉF. 815662 PRIX DE VENTE (€ HT) 172,20

Compresseur d'air

**A** **Bac amovible, fermetures métalliques !**



**B** **Bac amovible, fermetures métalliques !**



**C** **Valise de transport renforcée !**



**D** **Valise recouverte d'acier inoxydable !**



**E** **Pratique et robuste !**



**F**



**G** **Bac empilable !**



**H** **18 emplacements !**



**I** **5 emplacements !**



INSTALLATION RÉSEAU ET OUTILLAGE

	MATÉRIAU	NBRE DE COMPARTIMENTS	ROULETTES	DIMENSIONS	RÉF.	PRIX DE VENTE (€ HT)
A	Plastique	2	-	41,3 x 21,2 x 18,6 cm	818101	20,99
B	Plastique	2	-	48,6 x 26,7 x 24,2 cm	818102	30,39
C	Plastique / aluminium	1 + séparations	-	47 x 33 x 15 cm	818260	69,90
D	Métal	4	-	59 x 28 x 27,5 cm	818106*	63,79
E	Plastique	2	Oui	67 x 42 x 40 cm	818103*	105,90
F	Métal	4	Oui	57 x 35,4 x 83 cm	818121*	236,09
G	Plastique	1	-	19,5 x 12,5 x 9 cm	815668	3,09
H	Plastique	18	-	21 x 12,5 x 3,5 cm	818123	4,29
I	Plastique	5	-	18 x 9,5 x 4 cm	818122	4,90

**PENSEZ-Y**

Retrouvez nos  
testeurs réseau

Page : 251 à 253

**A**



11 pièces

**B**



23 pièces

**C**



23 pièces

**D**



34 pièces

**E**



80 pièces

## A | Trousse à outils "PC basique" (11 pièces)

**La trousse de base pour bien travailler !**

- > 1 insert circuit intégré (pour CI de 14 et 16 pins)
- > 1 embout réversible TORX T10 / T15
- > 2 tournevis pour écrous format 3/16" et 1/4"
- > 1 tournevis à embouts
- > 2 tournevis cruciformes
- > 2 tournevis plats
- > 1 pince brucelle
- > 1 extracteur

	RÉF.	PRIX DE VENTE (€ HT)
Trousse à outils "PC basique"	<b>818001</b>	<b>20,39</b>

## B | Trousse (23 pièces)

- > 3 tournevis plats
- > 3 tournevis cruciformes
- > 1 tournevis douille 6 mm
- > 1 tournevis pour potentiomètre
- > 1 pince plate
- > 2 pinces coupantes
- > 1 pince à bec
- > 1 fer à souder
- > 1 pompe à dessouder
- > 1 tresse à dessouder
- > 1 fil à souder
- > 1 multimètre digital
- > 1 clé à molette
- > 1 jeu de clés allen
- > 1 pince brucelle
- > 3 outils à gratter

	RÉF.	PRIX DE VENTE (€ HT)
Trousse à outils	<b>818119</b>	<b>107,69</b>

## C | Trousse dépannage "éco" (23 pièces)

- > 1 tournevis à cliquet + support embouts
- > 12 embouts
- > 1 pince coupante
- > 1 pince plate
- > 2 extracteurs de circuit intégré
- > 1 pince brucelle
- > 1 tube plastique
- > 2 mini tournevis
- > 1 grippe

	RÉF.	PRIX DE VENTE (€ HT)
Trousse dépannage "éco"	<b>818124</b>	<b>29,79</b>

## D | Trousse de maintenance (34 pièces)

**L'équipement économique pour le maintenir !**

- > 1 fer à souder
- > 1 pompe à dessouder
- > 1 fil à souder
- > 1 pied pour fer à souder
- > 1 manche tournevis à cliquet avec 14 embouts
- > 1 tournevis plat
- > 1 tournevis cruciforme
- > 1 pince à bec
- > 2 pinces coupantes
- > 1 testeur de continuité
- > 1 pince brucelle
- > 1 pince à griffe
- > 1 cutter
- > 1 extracteur de CI
- > 1 outil d'insertion de CI
- > 3 outils à gratter

	RÉF.	PRIX DE VENTE (€ HT)
Trousse maintenance	<b>818160</b>	<b>76,09</b>

## E | Mallette outils complète (80 pièces)

- > 6 tournevis de micro-mécanique de précision, standard et cruciformes
- > 3 tournevis plats et cruciformes
- > 1 fer à souder
- > 1 multimètre digital
- > 3 outils d'insertion
- > 1 brosse de nettoyage
- > 1 pince à dénuder
- > 1 pince à sertir
- > 1 dénudeur de câbles « Jokari »
- > 1 clé à molette
- > 2 pointes probe en métal
- > 1 brosse métallique forme stylo
- > 1 pompe à dessouder
- > 4 tournevis plastiques
- > 3 pinces à épiler : 1 à couder, 1 droite, 1 longue
- > 1 pince à griffe de récupération
- > 1 pince à EPROM
- > 1 tournevis à embout
- > 7 douilles de 5-6-7-8-9-10-11 mm
- > 7 douilles américaines de 3/16 - 1/4 - 9/32 - 5/16 - 11/32 - 3/8 - 7/8
- > 2 embouts plats 5-6 mm
- > 2 embouts cruciformes PH1-PH2
- > 15 embouts type "allen" 1.5-2-2.5-3-4-5-6
- > 2 embouts type "torx" T10-T15
- > 1 adaptateur pour le tournevis
- > 2 pinces : 1 coupante, 1 pince à bec
- > 1 pince d'extraction
- > 1 mini aspirateur
- > 1 bracelet antistatique

	RÉF.	PRIX DE VENTE (€ HT)
Mallette à outils complète 80 pièces	<b>180120</b>	<b>255,29</b>

# Trousses à outils réseau

A



B



C



D



E



19 pièces

F



## A | Kit "réseau"

- › 1 pince à sertir RJ45
- › 20 connecteurs RJ45 UTP

	RÉF.	PRIX DE VENTE (€ HT)
Kit réseau RI45	815380	39,79

## B | Mallette "réseau"

### Pour le câblage et le test réseau !

- › Mallette rigide plastique aluminium
- › 1 pince à sertir RJ12 / RJ45 à cliquet
- › 1 dénudeur
- › 1 outil insertion 110
- › 30 connecteurs RJ45 UTP
- › 30 connecteurs RJ12

	RÉF.	PRIX DE VENTE (€ HT)
Mallette "réseau RJ12 et 45"	818082	105,90

## C | Trousse installation "réseau"

- › Trousse
- › 1 testeur
- › 1 pince à sertir RJ12 / RJ45
- › 1 dénudeur
- › 1 outil insertion KRONE IDC

	RÉF.	PRIX DE VENTE (€ HT)
Trousse installation réseau	818083	43,09

## D | Mallette "réseau"

### L'équipement économique pour le maintenir !

- › Mallette plastique
- › 1 testeur
- › 1 pince à sertir RJ9 / RJ12 / RJ45
- › 1 dénudeur
- › 1 outil insertion LSA / 110

	RÉF.	PRIX DE VENTE (€ HT)
Mallette réseau RJ9/RJ12/RJ45	808081	78,19

## E | Trousse à outils "maintenance" (19 pièces)

### Optimisez vos interventions !

- › 3 tournevis plats + 3 cruciformes et 2 clés à douille
- › 1 tube de rangement
- › 1 rouleau de soudure
- › 1 fer à souder
- › 1 pompe à dessouder
- › 1 clé à molette
- › 1 tournevis porte embout magnétique
- › 2 pinces brucelle
- › 1 pince à sertir
- › 1 pince coupante
- › 1 outil d'insertion circuit imprimé
- › 1 outil d'extraction circuit imprimé
- › 1 pince plate
- › 3 tournevis de précision

	RÉF.	PRIX DE VENTE (€ HT)
Trousse à outils "maintenance"	180100	65,49

## F | Mallette pince à sertir pour câble coax

- › Mallette rigide plastique
- › 1 pince à sertir à usage intensif avec 5 mâchoires pour différents types de connecteurs coax dont : RG6 / RG8 / RG11 / RG58 / RG59 / RG62 / RG174 / RG179 / RG213
- › 1 pince coupante pour câbles coax (diamètre 10,5 max)
- › 1 pince à dénuder pour câbles coax

	RÉF.	PRIX DE VENTE (€ HT)
Mallette pince coax	813009	122,50

**PENSEZ-Y**

Retrouvez tous nos rangements

Page : 248



**Testeur RJ45 et USB**



**Détecteur de tension sans contact !**



**Idéal pour les salles informatiques !**

## A | Multimètre et testeur RJ45 et USB

- › Affichage maximum : 1999
- › Tension continue de 200 mV à 600 V
- › Tension alternative de 2 V à 600 V
- › Courant continu de 20 mA à 10 A
- › Courant alternatif de 200 mA à 10 A
- › Test de continuité et polarité des diodes
- › Résistance de 200 Ω à 20 MΩ
- › Test de cordons RJ45, RJ12 et RJ11
- › Test de cordons USB Type-A, Type-B et mini Type-B
- › Fonction mémoire et rétro éclairage
- › Alimentation : 1 pile 9V 6F22 (non fournie)
- › CAT II 600 V

	RÉF.	PRIX DE VENTE (€ HT)
Multimètre et testeur RJ45 / USB	<b>045063</b>	<b>38,59</b>

## B | Multimètre True RMS

- › Affichage maximum : 1999
- › Tension continue jusqu'à 500 V
- › Tension alternative jusqu'à 500 V efficace True RMS
- › Courant continu jusqu'à 10 A
- › Mesure de tension de seuil des diodes jusqu'à 2000 mV
- › Résistance jusqu'à 2000 KΩ
- › Générateur d'onde carrée 5,3 V / 60 Hz
- › Alimentation : 1 pile 9V 6F22 (non fournie)
- › CAT II 600 V et CAT III 300 V

	RÉF.	PRIX DE VENTE (€ HT)
Multimètre True RMS	<b>045064</b>	<b>24,79</b>

## C | Multimètre multifonction True RMS

- › Affichage maximum : 1999
- › Mesures à plage automatique ou manuelle
- › Tension continue jusqu'à 1000 V
- › Tension alternative jusqu'à 750 V efficace True RMS
- › Courant continu jusqu'à 10 A
- › Courant alternatif jusqu'à 10 A
- › Test de continuité
- › Mesure de tension de seuil et polarité des diodes
- › Résistance jusqu'à 20 MΩ
- › Mesure de température de -200 à +1300 °C (nécessite un thermocouple non fourni)
- › Détection de tension sans contact
- › Fonction mémoire et mesure relative
- › Anneau arrière et béquille 45°
- › Alimentation : 1 pile 9V 6F22 (non fournie)
- › CAT III 1000 V et CAT IV 600 V

	RÉF.	PRIX DE VENTE (€ HT)
Multimètre multifonction True RMS	<b>045065</b>	<b>69,79</b>

## D | Testeur de tension à sonde

- › Affichage LCD et par LED
- › Tension continue de 12 V à 690 V
- › Tension alternative de 12 V à 690 V
- › Test de phase et de rotation de phase
- › Indication de polarité
- › Test de continuité visuel et sonore
- › Lampe LED intégrée
- › Indice d'étanchéité : IP64
- › Alimentation : 2 x LR03 / AAA 1,5 V (non fournies)
- › CAT IV 600 V

	RÉF.	PRIX DE VENTE (€ HT)
Testeur à sonde	<b>045076</b>	<b>53,49</b>

## E | Testeur réseau PoE++

- › Format compact et plug-and-play
- › Détection de la présence de PoE
- › Identification du type de PoE (PoE IEEE 802.3af, PoE+ 802.3at et PoE++ 802.3bt)
- › PoE End-span, Mid-span et 4 paires
- › Auto-alimenté
- › Dimensions : 70 x 23 x 22 mm

	RÉF.	PRIX DE VENTE (€ HT)
Testeur réseau PoE++	<b>045177</b>	<b>27,99</b>

## F | Thermomètre et hygromètre à grand afficheur LCD

- › Enregistrement de la température max et min et du taux de l'humidité intérieure
- › Mesure de température : -50°C à +70°C
- › Mesure d'hygrométrie : 20% à 90% HR
- › 2 sondes de température, dont 1 sonde avec 1,80 m de câble
- › Pose libre ou montage mural
- › Alarme dès que la température approche zéro degré °C
- › Dimension afficheur LCD : 64 x 77 mm
- › Alimentation : 1 x LR03 / AAA 1,5 V (non fournie)

	RÉF.	PRIX DE VENTE (€ HT)
Thermomètre et hygromètre à grand afficheur	<b>600502</b>	<b>12,15</b>

# Testeurs de câbles et détecteurs

PENSEZ-Y

Retrouvez toutes nos piles

Pages : 290 et 291

## Testeur modulaire universel



**Pour tester tous vos cordons réseau et cordons vidéo !**

Ce testeur de cordons est particulièrement économique grâce à sa modularité : il suffit de n'utiliser que les modules de tests dont on a besoin, et de n'acquérir plus tard que les modules supplémentaires pour tester d'autres types de cordons sans devoir investir dans un nouveau testeur. Chaque module est équipé de son connecteur de tests, et peut être retiré et remplacé facilement.

- › Fonction PinTest pour tester le brochage
- › Fonction PinOut pour mémoriser un câblage spécifique et contrôler par comparaison les autres câbles à tester
- › Tests de brochage, de continuité, court-circuits, fils manquants, fils croisés, fils coupés
- › Jusqu'à 32 types de connecteurs supportés via les modules enfichables
- › Affichage LCD et signal sonore
- › Alimentation : 3 x LR03 / AAA 1,5 V (non fournies)



Réf. 045101



	RÉF.	PRIX DE VENTE (€ HT)
Testeur modulaire (seul)	<b>045101</b>	<b>91,99</b>
Module RJ45 / RJ11 / BNC / F	<b>045102</b>	<b>94,69</b>
Module HDMI® / mini HDMI® / micro HDMI®	<b>045103</b>	<b>94,39</b>
Module SVGA M / SVGA F / DisplayPort / mini DisplayPort	<b>045104</b>	<b>114,39</b>

## Détecteur de tension sans contact

Permet la détection de la tension d'un câble sans contact en toute sécurité.

- › Tension alternative de 12 à 600 V
- › Détection de coupure de câble sous tension
- › Sensibilité ajustable pour détection à travers les cloisons
- › Affichage LED et signal sonore
- › Format stylo
- › Alimentation : 2 x LR44 1,5 V (non fournies)



RÉF. 815671 PRIX DE VENTE (€ HT) **13,69**

	RÉF.	PRIX DE VENTE (€ HT)
Détecteur de tension sans contact	<b>815671</b>	<b>13,69</b>

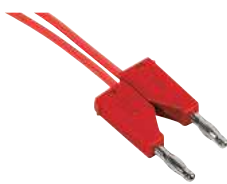
## Grip fil / cordon fiche banane

**Tout le nécessaire à portée de main !**

- › Grips fils : adaptés pour les prises de 4 mm, longueur 158 mm
- › Cordons fiches bananes : longueur de 1,0 m, 3 A 30 V AC



Réf. 817001



Réf. 817070

	COULEUR	RÉF.	PRIX DE VENTE (€ HT)
Grips fils - 158 mm	Noir	<b>817001</b>	<b>11,30</b>
Grips fils - 158 mm	Rouge	<b>817011</b>	<b>11,30</b>
Cordon fiche banane	Noir	<b>817050</b>	<b>4,09</b>
Cordon fiche banane	Rouge	<b>817070</b>	<b>4,09</b>

## Testeur réseau avec générateur de signal

**Recherchez la coupure de vos câbles !**

- › Appareil 3 en 1 : détecteur, générateur de tonalité et testeur de câblage
- › Tests de câblage RJ45, RJ11, RJ9 et coax BNC / F, blindés et non blindés
- › Tests de brochage, de continuité, court-circuits, fils manquants, fils croisés, fils coupés
- › Module sonde et module testeur
- › Tests avant ou après installation
- › Affichage LED et signal sonore (haut-parleur et sortie casque)
- › Fourni avec cordon BNC / F, pinces croco, pochette de transport et clip de ceinture
- › Alimentation : 2 x 6LR61 9 V (non fournies)



RÉF. 818131 PRIX DE VENTE (€ HT) **279,99**

Testeur réseau avec générateur de signal

## Pince testeur à sertir RJ45 / RJ12 / RJ11

**Un outil 2 en 1 breveté !**

- › Tests de câblage RJ45, RJ12 et RJ11, blindés et non blindés
- › Tests de brochage, de continuité, court-circuits, fils manquants, fils croisés, fils coupés
- › Module principal et module distant amovibles, logés dans les poignées
- › Pince à sertir les connecteurs RJ45, RJ12 et RJ11
- › Dénude et coupe avec précision
- › Affichage LED
- › Alimentation : 3 x LR44 1,5 V (non fournies)



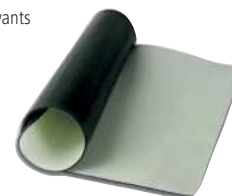
SERTISSAGE RJ45/RJ12/RJ11 RÉF. 813011 PRIX DE VENTE (€ HT) **95,99**

Pince testeur à sertir

## Protection antistatique

Évite les décharges d'électricité statique lors d'intervention de maintenance.

- › **Tapis antistatique (Réf. 818212) :**
  - Dimensions : 70 x 100 cm
  - Fourni avec cordon de terre
  - Résistance aux hautes températures et aux solvants
- › **Brassard antistatique (Réf. 904500) :**
  - Dimensions : 2 x 23 cm
  - Fixation auto-agrippante
  - Fourni avec cordon de terre
- › **Fiche de mise à la terre (Réf. 818213) :**
  - Reprise de la terre sur prise tripolaire
  - 3 points de connexion



Réf. 818212



Réf. 904500



Réf. 818213

	RÉF.	PRIX DE VENTE (€ HT)
Tapis antistatique	<b>818212</b>	<b>48,39</b>
Brassard antistatique	<b>904500</b>	<b>18,09</b>
Fiche mise à la terre	<b>818213</b>	<b>20,45</b>

# Testeurs et certificateurs réseau

## Testeur réseau RJ45 / RJ12 / RJ11

### Le plus économique !

- › Tests de câblage RJ45, RJ12 et RJ11, blindés et non blindés
- › Tests de brochage, de continuité, court-circuits, fils manquants, fils croisés, fils coupés
- › Module principal et module distant
- › 2 modes : test rapide et test lent
- › Tests avant ou après installation
- › Affichage LED
- › Alimentation : 1 x 6LR61 9 V (non fournie)



	RÉF.	PRIX DE VENTE (€ HT)
Testeur réseau RJ45 / RJ12 / RJ11	<b>045129</b>	<b>30,90</b>

## Testeur réseau RJ et BNC

### Le testeur de câblage VDI !

- › Tests de câblage RJ45, RJ12, RJ11 et coax BNC, blindés et non blindés
- › Tests de brochage, de continuité, court-circuits, fils manquants, fils croisés, fils coupés
- › Module principal et module distant
- › 2 modes : test manuel et test automatique
- › Tests avant ou après installation
- › Affichage LED
- › Fourni avec cordon RJ45 / BNC
- › Alimentation : 1 x 6LR61 9 V (non fournie)



	RÉF.	PRIX DE VENTE (€ HT)
Testeur réseau RJ et BNC	<b>045099</b>	<b>71,90</b>

## Testeur réseau Gigabit

### 2 testeurs en 1 !

Permet de tester un réseau actif.

- › Fonction détection du type réseau auto négociation
- › Fonction test PoE (détection de courant PoE)
- › Identification du débit sur le port jusqu'au Gigabit
- › 2 prises RJ45 pour tester directement le switch / hub et l'autre pour tester la carte réseau
- › Alimentation : 2 x LR03 / AAA 1,5 V (non fournies)



	RÉF.	PRIX DE VENTE (€ HT)
Testeur LAN Gigabit	<b>045172</b>	<b>308,59</b>

## Testeur réseau actif

- › Tests off-line de câblage : brochage, continuité, court-circuits, fils manquants, fils croisés, fils coupés, longueur de câble, continuité de blindage, générateur de tonalité, recherche de ports
- › Tests sur câblage CAT. 5e à CAT. 7
- › Mesure de longueur jusqu'à 300 m
- › Tests on-line réseau actif : état des ports Ethernet, analyse adresses IP, ping routeur / serveur DNS / autres équipements
- › Affichage LCD
- › Alimentation : 4 x LR03 / AAA 1,5 V (non fournies)



	RÉF.	PRIX DE VENTE (€ HT)
Testeur réseau actif	<b>045174</b>	<b>619,90</b>

## Certificateur réseau CAT. 3 à CAT. 6A

### Certification éprouvée et fiable de votre câblage de données !

- › Accréditation des catégories : CAT. 3 à CAT. 6A
- › Fréquence maximale : 500 MHz
- › Normes : ANSI/TIA 568-C.2 ou 1005, ISO/IEC 11801:2002, IEEE xBASE-T
- › Durée de l'Autotest complet à 2 voies : 10 secondes CAT. 6A Class EA  
9 secondes CAT. 6 Class E  
9 secondes CAT. 5e Class D
- › Paramètres de test pris en charge : schéma de câblage, longueur, perte d'insertion (atténuation), perte de retour (RL), paradiaphonie (NEXT), ratio de l'atténuation sur la diaphonie (ACR-N), ACR-F (ELFEXT), paradiaphonie cumulée ACR-F (PS ELFEXT), paradiaphonie cumulée (NEXT), paradiaphonie cumulée ACR-N



	RÉF.	PRIX DE VENTE (€ HT)
Certificateur DSX-602, canal	<b>045123</b>	<b>11344,72</b>
Certificateur DSX-602 PRO, canal et lien permanent	<b>045124</b>	<b>10142,30</b>

Consultez-nous

- › Adaptateurs de mesure de canaux : fournis en standard avec DSX-602 et DSX-602 PRO
- › Adaptateurs de mesure de lien permanent : fournis en standard uniquement avec DSX-602 PRO
- › Ecran : LCD 5,7" couleur tactile, sur unité principale
- › Poids : 1,36 kg
- › Autonomie : batterie rechargeable intégrée Li-Ion, 8 heures
- › Gestion jusqu'à 12 000 résultats de tests de la Catégorie 6A avec des graphiques complets



Réf. 045124

## Testeur réseau LinkRunner® AT cuivre et/ou fibre optique



### Testez et validez votre câblage cuivre ou fibre en 10 secondes !

- › Découverte du nom du switch le plus proche et les informations de port
- › Vérification de la vitesse de liaison et la connectivité au réseau TCP / IP
- › Affichage du PoE en charge jusqu'à 30 W (Réf. 045126 uniquement)
- › Vérification de la longueur du câble et du plan de câblage
- › Automatisation et partage des rapports de tests via Link-Live Cloud Service
- › Test de câble à paire torsadée / cuivre, test de fibre optique (Réf. 045126 uniquement)



	RÉF.	PRIX DE VENTE (€ HT)
Testeur LinkRunner AT LRAT-1000 cuivre	<b>045125</b>	<b>1666,19</b>
Testeur LinkRunner AT LRAT-2000 cuivre et fibre optique	<b>045126</b>	<b>2585,27</b>

## Testeur réseau de poche LinkSprinter® 300



### 1 simple bouton pour tester votre câblage cuivre !

- › Découverte du nom du switch le plus proche et les informations de port
- › Vérification de la vitesse de liaison et la connectivité au réseau TCP / IP
- › Validation de la tension PoE du PSE
- › Affichage des tests détaillés sur votre smartphone
- › Vérification de la longueur du câble et du plan de câblage
- › Automatisation et partage des rapports de tests via Link-Live Cloud Service



	RÉF.	PRIX DE VENTE (€ HT)
Testeur réseau de poche LinkSprinter LSPRNTR-300	<b>045127</b>	<b>493,37</b>

## TALKIES-WALKIES

### Talkies walkies T82 Extrême

**Avec sacoche de transport !**

- › Compatible avec tous les autres talkies walkies
- › Fonction vibreur pour ne pas rater un appel
- › Fonction mains libres pour communiquer en travaillant
- › Fournis avec 2 batteries et chargeur + 2 oreillettes



**MOTOROLA SOLUTIONS**

	RÉF.	PRIX DE VENTE (€ HT)
2 talkies walkies T82 Extrême 10 kms + housse	<b>283482</b>	<b>119,90</b>

### Talkies-walkies XT70 pack de 2

**Avec de nombreux accessoires !**

Pack de 2 talkies-walkies Midland XT70, 2 packs de batteries 1000 mAh rechargeables, 1 chargeur double, 2 oreillettes Midland MA21-L, 2 clips ceinture.

- › PMR 446 : sans taxe ni licence, communications gratuites !
- › Portée jusqu'à 12 kms
- › Jusqu'à 12 h d'autonomie en veille
- › Fonction Vox : mains libres
- › Ecran LCD
- › 69 canaux LPD + 24 PMR 446 (8 + 16 préprogrammés)



**MIDLAND**  
THE WORLD IN COMMUNICATION

	RÉF.	PRIX DE VENTE (€ HT)
Pack 2 talkies-walkies 12 kms avec accessoires	<b>284497</b>	<b>99,99</b>

### Talkies walkies T62

**La longue distance économique !**

- › Compatible avec tous les autres talkies walkies
- › Fonction mains libres pour communiquer en travaillant
- › Fournis avec 2 batteries et chargeur secteur



**MOTOROLA SOLUTIONS**

	RÉF.	PRIX DE VENTE (€ HT)
2 talkies walkies T62 8 kms	<b>283462</b>	<b>83,99</b>

### Talkies-walkies XT60

**NOUVEAU**

- › Portée : 10 kms
- › Livré avec :
  - 2 clips ceintures
  - 2 packs batteries rechargeables 700 mAh
  - 1 chargeur de bureau double
  - 1 câble USB



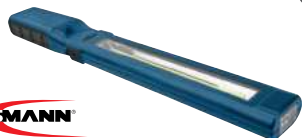
**MIDLAND**  
THE WORLD IN COMMUNICATION

	RÉF.	PRIX DE VENTE (€ HT)
Pack de 2 talkies-walkies XT60 10 kms	<b>284467</b>	<b>94,99</b>

## ÉCLAIRAGE DE TRAVAIL

**A**

**AN-MANN**



GARANTIE  
**03**  
ANS

**B**

**AN-MANN**



GARANTIE  
**02**  
ANS

**C**



GARANTIE  
**02**  
ANS

**D**

**AN-MANN**



GARANTIE  
**03**  
ANS

**E**



GARANTIE  
**02**  
ANS

	INTENSITÉ LUMINEUSE	AUTONOMIE	PORTÉE	FAISCEAU RÉGLABLE	DIMENSIONS	ALIMENTATION	RÉF.	PRIX DE VENTE (€ HT)
<b>A</b> Lampe torche à LED rechargeable	450 lumens max (LED principale) 70 lumens (LED auxiliaire)	4,75h (LED principale) Jusqu'à 30h (LED auxiliaire)	30 m	Non	422 x 125 x 31 mm	Accu li-on 3,5 V intégré Micro USB fourni	<b>815715</b>	<b>27,99</b>
<b>B</b> Lampe torche à LED	325 lumens	3,5 h	25 m	Oui	274 x 64 x 40 mm	Batterie interne	<b>815719</b>	<b>44,99</b>
<b>C</b> Eclairage mobile de secours	13.000 - 15.000 mcd	-	-	Non	220 x 58 x 35 mm	4 piles LR6 non incluses	<b>815729</b>	<b>13,50</b>
<b>D</b> Lampe torche à LED compacte	175 lumens	Jusqu'à 6h	19 m	Non	95 x 29 x 29 mm	3 piles AAA incluses	<b>815745</b>	<b>6,99</b>
<b>E</b> Lampe frontale 7 LED	N.C	Jusqu'à 5h	N.C	Oui	70 x 65 x 45 mm	3 piles AAA non incluses	<b>815718</b>	<b>20,50</b>

# Installation électrique et éclairage

Goulottes d'appareillage en format 45 x 45 **256**

Plastrons de puissance **257**

Goulottes d'installation et moulures **258**

Goulottes de câblage et colonnes de distribution **259**

Plastrons réseau **260**

Plastrons et accessoires **261**

Boîtiers à équiper **262**

Raccordements électriques et accessoires **263**

Câbles VDI et accessoires résidentiels **264**

Câbles TV et accessoires **265**

Eclairage LED **266**

**Dalle LED 600 x 600**  
Réf. 831674  
Page 266

**Goulotte d'installation**  
Réf. 753351  
Page 256

**Colonnette, fixation au sol**  
Réf. 753338  
Page 259



# Goulottes d'appareillage en format 45 x 45

**PENSEZ-Y**

Retrouvez tous nos plastrons

Pages : 260 et 261



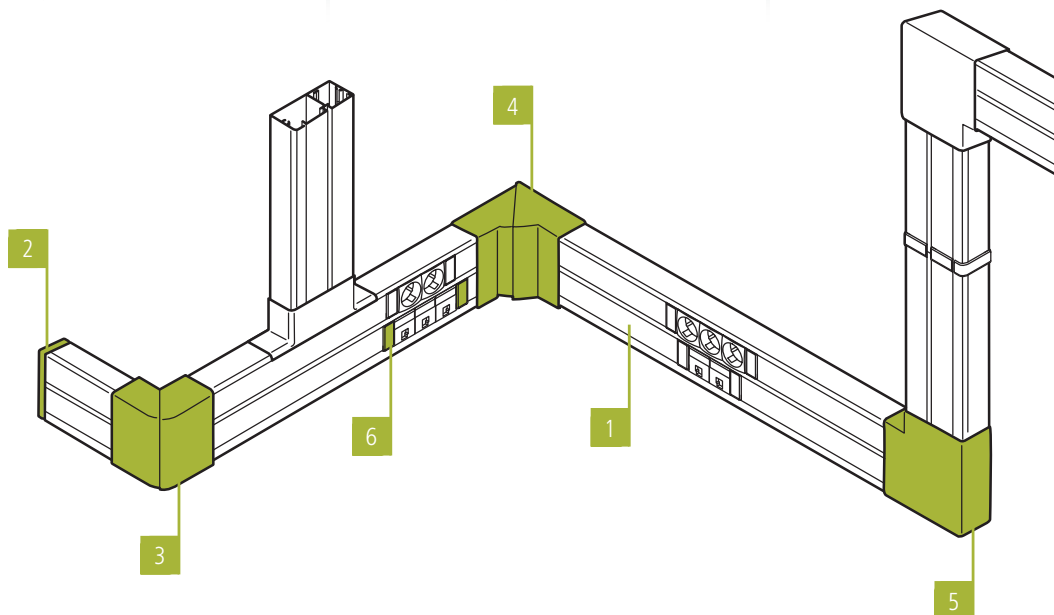
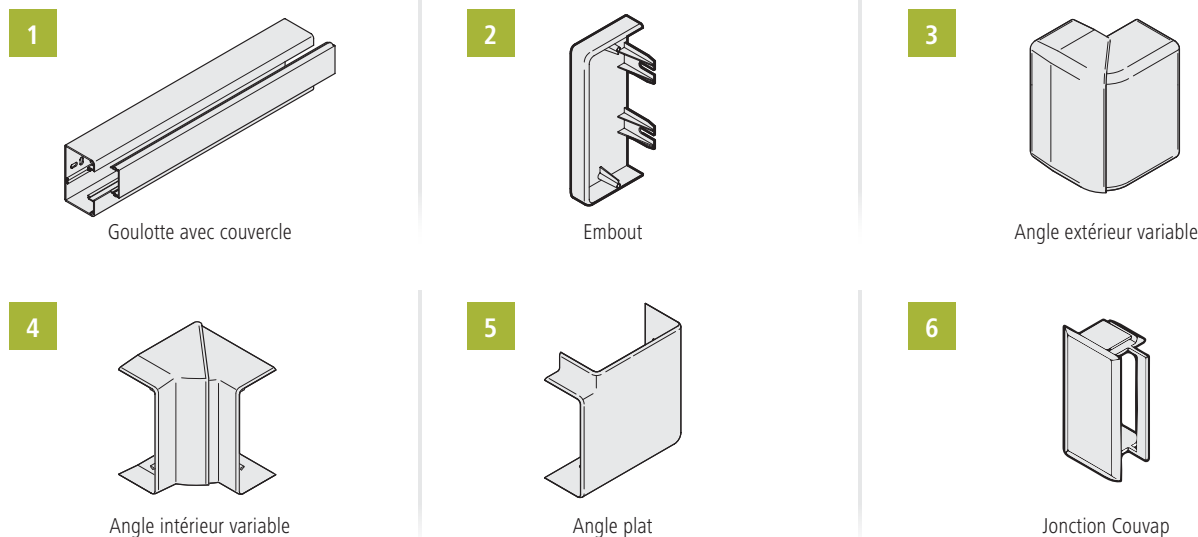
Cable Management  
by **OBO**

## Goulotte 1 ou 2 compartiments CLIDI

**Compatible tout appareillage format 45 x 45 !**

- › Format : 1 ou 2 compartiments
- › Matière : PVC non propagateur de flamme
- › Couleur : blanc pur
- › Résistance au feu : M1

- › Norme : NF EN 50085-1 et EN 50085-2-1
- › Résistance aux chocs : IK08
- › Goulotte fournie avec son couvercle



		LONGUEUR	LARGEUR	POUR GOULOTTE	MATIÈRE	COLISAGE	RÉF.	PRIX DE VENTE (€ HT)
1	Fond + couvercle de goulotte 90 x 55 CLIDI - 1 compartiment 45 mm	2,0 m	90 mm	-	PVC blanc	1 x 2,0 m	<b>753351</b>	<b>23,29</b>
	Fond + couvercle de goulotte 130 x 55 CLIDI - 2 compartiments 45 mm	2,0 m	130 mm	-	PVC blanc	1 x 2,0 m	<b>753350</b>	<b>27,35</b>
2	Embout CLIDI - 90 mm	-	90 mm	753351	PVC blanc	1 pc	<b>753352</b>	<b>4,99</b>
	Embout CLIDI - 130 mm	-	130 mm	753350	PVC blanc	1 pc	<b>753357</b>	<b>5,79</b>
3	Angle extérieur variable 90° ± 20° CLIDI - 90 mm	-	90 mm	753351	PVC blanc	1 pc	<b>753354</b>	<b>23,29</b>
	Angle extérieur variable 90° ± 20° CLIDI - 130 mm	-	130 mm	753350	PVC blanc	1 pc	<b>753359</b>	<b>29,09</b>
4	Angle intérieur variable 90° ± 20° CLIDI - 90 mm	-	90 mm	753351	PVC blanc	1 pc	<b>753353</b>	<b>23,29</b>
	Angle intérieur variable 90° ± 8° CLIDI - 130 mm	-	130 mm	753350	PVC blanc	1 pc	<b>753358</b>	<b>29,09</b>
5	Angle plat fixe CLIDI - 90 mm	-	90 mm	753351	PVC blanc	1 pc	<b>753355</b>	<b>26,79</b>
	Angle plat fixe CLIDI - 130 mm	-	130 mm	753350	PVC blanc	1 pc	<b>753360</b>	<b>31,09</b>
6	Clip de jonction et d'appareillage Couvap®	-	-	753350 et 753351	PVC blanc	1 pc	<b>753356</b>	<b>1,79</b>

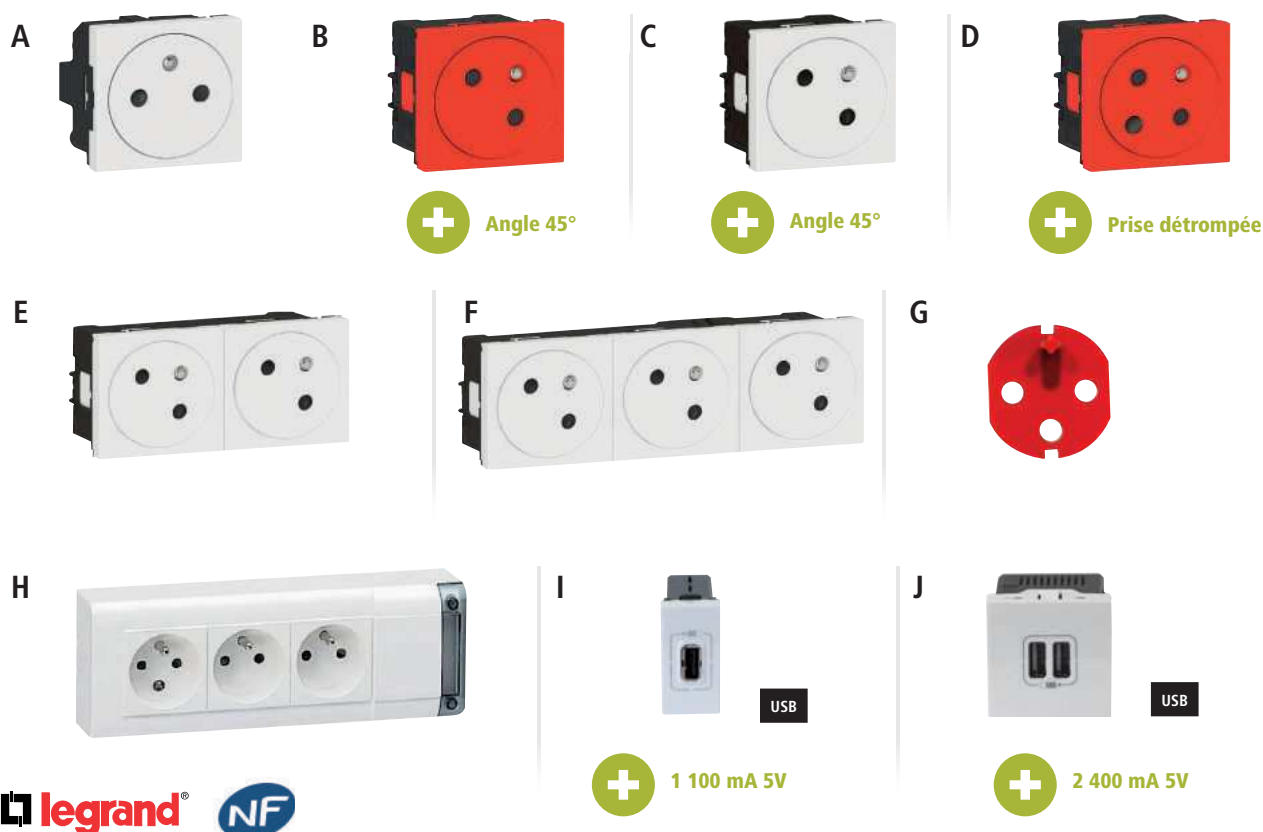
INSTALLATION ÉLECTRIQUE ET ÉCLAIRAGE

**Toute la gamme d'installation électrique Rehau by OBO est disponible !**

Contactez votre commercial pour plus d'informations !



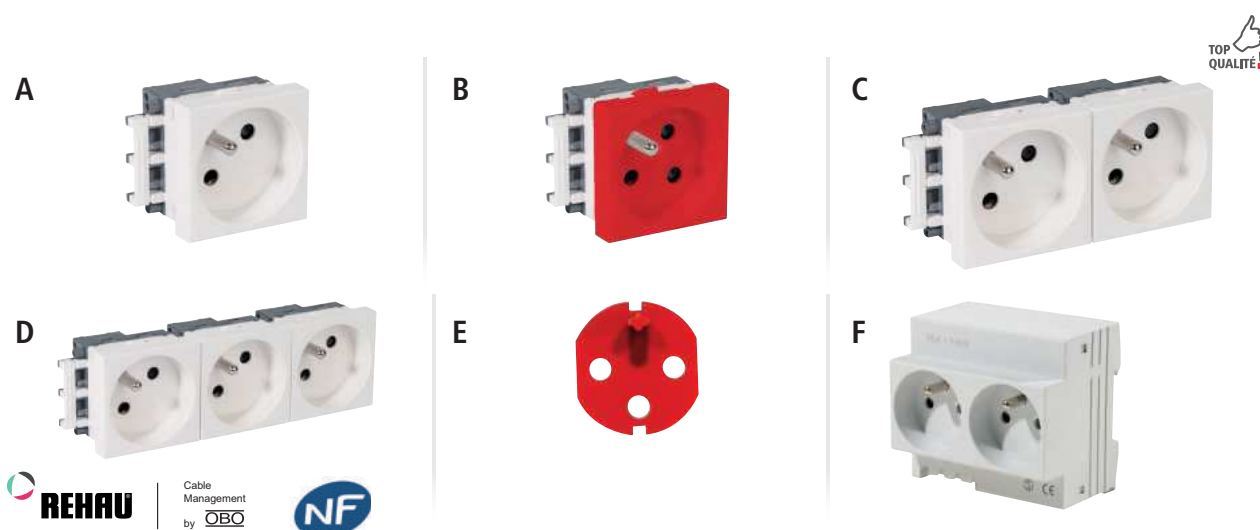
**PLASTRON MOSAIC™ PRISE DE COURANT**



	TYPE DE PRISE	DÉTROMPEUR	TENSION	INTENSITÉ	RACCORDEMENT	COULEUR	RÉF.	PRIX DE VENTE (€ HT)
A	Prise secteur droite surface	Non	230 V	16 A	Auto	Blanc	753249	6,99
B	Prise secteur angle 45° rouge surface	Non	230 V	16 A	Auto	Rouge	753245	9,79
C	Prise secteur angle 45° surface	Non	230 V	16 A	Auto	Blanc	753244	10,99
D	Prise secteur angle 45° rouge surface détrompée <sup>(2)</sup>	Oui	230 V	16 A	Auto	Rouge	753246	14,09
E	Prise secteur double angle 45° surface	Non	230 V	16 A	Auto	Blanc	753257	18,60
F	Prise secteur triple angle 45° surface	Non	230 V	16 A	Auto	Blanc	753243	24,49
G	Détrompeur pour prise Legrand	-	-	-	-	Rouge	809047	4,25
H	Bloc multiprise	Non	230 V	16 A	A vis	Blanc	753256	44,70
I	Chargeur universel 1 USB 1100 mA	Non	5 V	1,1 A	A vis	Blanc	753295	41,19
J	Chargeur universel 2 USB 2400 mA	Non	5 V	2,4 A	A vis	Blanc	753296	42,69

<sup>(2)</sup> détrompeur non fourni, vendu séparément (Réf. 809047)

**GAMME ACCESS**



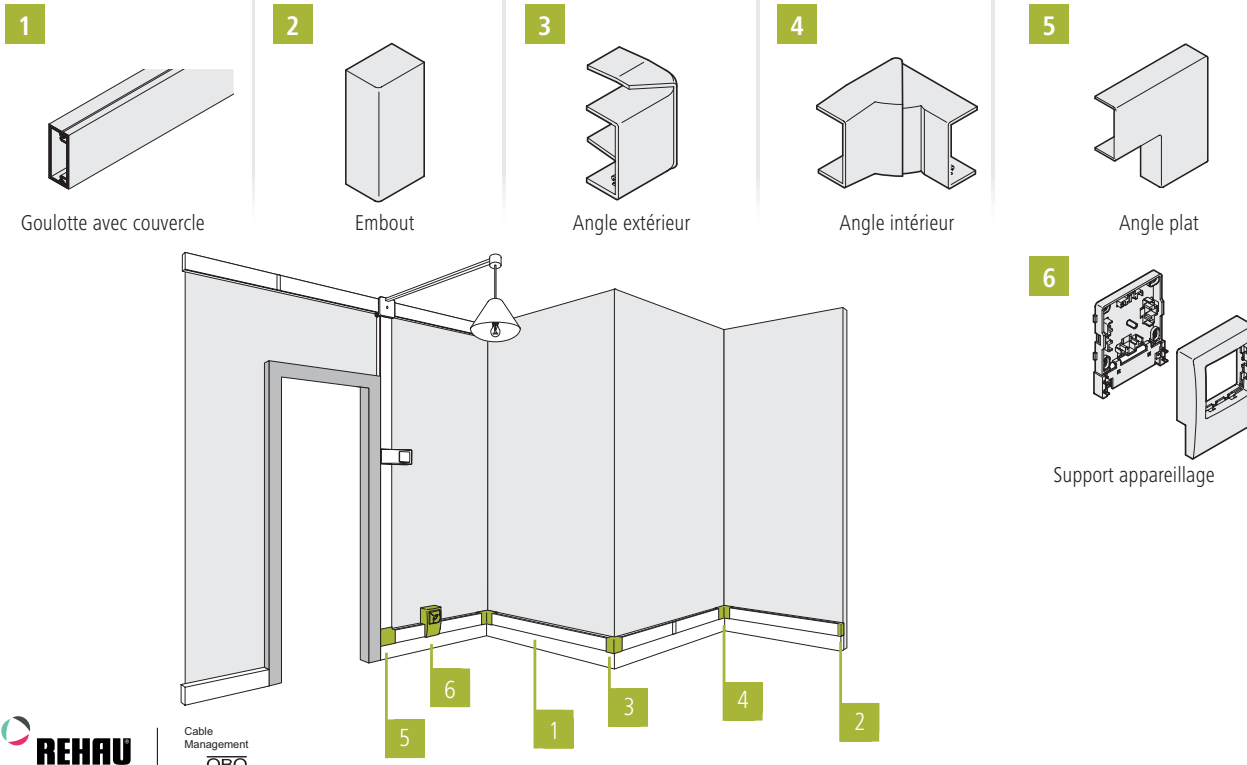
	TYPE DE PRISE	DÉTROMPEUR	TENSION	INTENSITÉ	RACCORDEMENT	COULEUR	RÉF.	PRIX DE VENTE (€ HT)
A	Prise secteur - inclinée 45°	Non	230 V	16 A	Auto	Blanc	753361	5,39
B	Prise secteur détrompée - inclinée 45° <sup>(2)</sup>	Oui	230 V	16 A	Auto	Rouge	753362	7,79
C	Prise secteur double - inclinée 45°	Non	230 V	16 A	Auto	Blanc	753366	10,99
D	Prise secteur triple - inclinée 45°	Non	230 V	16 A	Auto	Blanc	753367	15,19
E	Détrompeur pour prise Rehaus	-	-	-	-	Rouge	753363	3,70
F	Prise modulaire sur rail DIN	Non	230 V	16 A	A vis	Blanc	832063	10,39

<sup>(2)</sup> détrompeur non fourni, vendu séparément (Réf. 753363)

# Goulottes d'installation et moulures

## Goulotte 1 ou 2 compartiments AXIS et AXIS MINI

- › Format : 1 ou 2 compartiments
- › Matière : PVC non propagateur de flamme
- › Couleur : blanc pur
- › Résistance au feu : M1
- › Norme : NF EN 50085-2-1
- › Résistance aux chocs : IK07 (sauf Réf. **753378** : IK10)
- › Goulotte fournie avec son couvercle



	LONGUEUR	LARGEUR	POUR GOULOTTE	MATIERE	INDICE IK	COLISAGE	RÉF.	PRIX DE VENTE (€ HT)
Fond + couvercle de goulotte 60 x 40 AXIS - 1 compartiment	2 m	60 mm	-	PVC blanc	IK10	1 x 2 m	<b>753378</b>	<b>30,49</b>
Fond + couvercle de goulotte 50 x 20 AXIS MINI - 1 compartiment	2 m	50 mm	-	PVC blanc	IK07	1 x 2 m	<b>753372</b>	<b>14,10</b>
<b>1</b> Fond + couvercle de goulotte 50 x 20 AXIS MINI - 2 compartiments	2 m	50 mm	-	PVC blanc	IK07	1 x 2 m	<b>753373</b>	<b>13,60</b>
Fond + couvercle de goulotte 32 x 16 AXIS MINI - 1 compartiment	2 m	32 mm	-	PVC blanc	IK07	1 x 2 m	<b>753364</b>	<b>7,75</b>
Fond + couvercle de goulotte 32 x 16 AXIS MINI - 2 compartiments	2 m	32 mm	-	PVC blanc	IK07	1 x 2 m	<b>753365</b>	<b>8,19</b>
Embout AXIS - 60 mm	-	60 mm	753378	PVC blanc	IK10	1 pc	<b>753379</b>	<b>2,69</b>
<b>2</b> Embout AXIS MINI - 50 mm	-	50 mm	753372 et 753373	PVC blanc	IK07	1 pc	<b>753374</b>	<b>1,99</b>
Embout AXIS MINI - 32 mm	-	32 mm	753364 et 753365	PVC blanc	IK07	1 pc	<b>753368</b>	<b>1,19</b>
Angle extérieur variable 90° ± 20° AXIS - 60 mm	-	60 mm	753378	PVC blanc	IK10	1 pc	<b>753381</b>	<b>21,09</b>
<b>3</b> Angle extérieur fixe AXIS MINI - 50 mm	-	50 mm	753372 et 753373	PVC blanc	IK07	1 pc	<b>753376</b>	<b>4,29</b>
Angle extérieur variable 90° ± 20° AXIS MINI - 32 mm	-	32 mm	753364 et 753365	PVC blanc	IK07	1 pc	<b>753370</b>	<b>4,39</b>
Angle intérieur variable 90° ± 15° AXIS - 60 mm	-	60 mm	753378	PVC blanc	IK10	1 pc	<b>753380</b>	<b>21,09</b>
<b>4</b> Angle intérieur fixe AXIS MINI - 50 mm	-	50 mm	753372 et 753373	PVC blanc	IK07	1 pc	<b>753375</b>	<b>4,29</b>
Angle intérieur variable 90° ± 20° AXIS MINI - 32 mm	-	32 mm	753364 et 753365	PVC blanc	IK07	1 pc	<b>753369</b>	<b>4,39</b>
Angle plat fixe AXIS - 60 mm	-	60 mm	753378	PVC blanc	IK10	1 pc	<b>753382</b>	<b>21,09</b>
<b>5</b> Angle plat fixe AXIS MINI - 50 mm	-	50 mm	753372 et 753373	PVC blanc	IK07	1 pc	<b>753377</b>	<b>4,29</b>
Angle plat fixe AXIS MINI - 32 mm	-	32 mm	753364 et 753365	PVC blanc	IK07	1 pc	<b>753371</b>	<b>4,99</b>
<b>6</b> Support d'appareillage en saillie AXIS MINI - 50 mm	-	50 mm	753372 et 753373	PVC blanc	IK07	1 pc	<b>753387</b>	<b>7,49</b>
Support d'appareillage en saillie AXIS MINI - 32 mm	-	32 mm	753364 et 753365	PVC blanc	IK07	1 pc	<b>753386</b>	<b>5,79</b>

### GAMME ACCESS : UNE OFFRE AXÉE SUR LE PRIX ET LA SIMPLICITÉ

#### Moulure (25 x 16)



#### Moulure (40 x 16)



	LONGUEUR	MATIERE	COLISAGE	RÉF.	PRIX DE VENTE (€ HT)
Moulure + couvercle 1 compartiment	2,0 m	PVC blanc	5	<b>753317</b>	<b>33,75</b>

	LONGUEUR	MATIERE	COLISAGE	RÉF.	PRIX DE VENTE (€ HT)
Moulure + couvercle 1 compartiment	2,0 m	PVC blanc	5	<b>753318</b>	<b>37,39</b>

# Goulottes de câblage et colonnes de distribution

## Colonnette VERTICA fixation au sol

- › Corps et couvercle : aluminium
- › Pour appareillage en 45 x 45
- › Hauteur : 0,70 m
- › Largeur : 80 mm
- › Profondeur : 80 mm (1 compartiment) ou 115 mm (2 compartiments)
- › Fournie avec embase pour fixation au sol et fils de mise à la terre



**Montage direct des plastrons !**

Réf. 753339



	NB DE COMPARTIMENTS	HAUTEUR	COLISAGE	RÉF.	PRIX DE VENTE (€ HT)
Colonnette	1	0,70 m	1 pc	<b>753338</b>	<b>128,50</b>
Colonnette	2	0,70 m	1 pc	<b>753339</b>	<b>131,50</b>

## Colonne VERTICA fixation sous plafond

- › Corps et couvercle : aluminium
- › Pour appareillage en 45 x 45
- › Hauteur :
  - 2,70 m réglable jusqu'à 3,70 m (Réf. 753335)
  - 3 m réglable jusqu'à 4 m (Réf. 753321)
  - 3,50 m réglable jusqu'à 4,50 m (Réf. 753322)
- › Largeur : 80 mm
- › Profondeur : 115 mm (2 compartiments dos à dos)
- › Fournie avec télescope de 1,0 m pour la mise sous pression, embase pour fixation au sol et fils de mise à la terre
- › Kit colerette de finition sous faux-plafond en option (Réf. 753337)



**Montage direct des plastrons !**

Réf. 753335

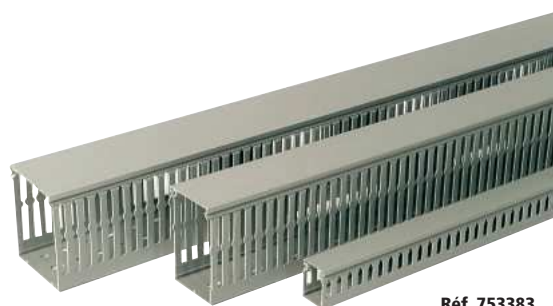


	NB DE COMPARTIMENTS	HAUTEUR	COLISAGE	RÉF.	PRIX DE VENTE (€ HT)
Colonne	2	2,70 m	1 pc	<b>753335</b>	<b>385,69</b>
Colonne	2	3,00 m	1 pc	<b>753321*</b>	<b>434,95</b>
Colonne	2	3,50 m	1 pc	<b>753322*</b>	<b>507,45</b>
Kit faux-plafond pour colonne 2 compartiments				<b>753337</b>	<b>44,40</b>

## Goulotte de câblage CABLIX

Permet la distribution de vos câbles dans un coffret ou une baie !

- › Longueur : 2,0 m
- › Couleur : gris
- › Matière : PVC non propagateur de flamme
- › Sortie latérale sécable
- › Livrée avec couvercle



Réf. 753383



	LARGEUR (MM)	HAUTEUR (MM)	RÉF.	PRIX DE VENTE (€ HT)
Goulotte de câblage	40	40	<b>753383</b>	<b>14,45</b>
Goulotte de câblage	40	60	<b>753384</b>	<b>17,79</b>
Goulotte de câblage	80	80	<b>753385</b>	<b>38,35</b>

## Cartouche de colle pour goulotte et moulure

- › Spécialement adaptée au collage des moulures, plinthes et goulottes en PVC
- › Convient à tous les supports : bois, béton, métal, plâtre
- › Capacité : 300 ml, soit 42 m d'un cordon de diamètre 3 mm
- › Collage rapide par durcissement à froid
- › Excellente résistance à l'humidité
- › Cartouche compatible avec le pistolet Réf. 753801



## Pistolet à cartouche

- › Convient aux cartouches jusqu'à 230 mm, diamètre 50 mm
- › Qualité professionnelle
- › Excellente tenue en main
- › Matériau très haute résistance
- › Convient à la cartouche de colle Réf. 753021



	RÉF.	PRIX DE VENTE (€ HT)
Cartouche de colle	<b>753021</b>	<b>14,10</b>

	RÉF.	PRIX DE VENTE (€ HT)
Pistolet à cartouche	<b>753801</b>	<b>13,79</b>

# Plastrons réseau

**PENSEZ-Y**

Retrouvez notre gamme de cordons patch

Pages : 22 à 34

## Plastron Mosaic™ RJ

- › Raccordement : connecteurs autodénudants ¼ de tour sans outil
- › Profondeur : 34 mm (hors tout)
- › Norme de câblage : ANSI/TIA 568C.2 - ISO/IEC 11801
- › Conditionnement : sachet comprenant plastron et embase noyau RJ



CAT. 5e

CAT. 6

CAT. 6A

A



B



C



D



E



F



	CATEGORIE	BLINDAGE	FORMAT	MULTIBRIN	MONOBRIN	RACCORDEMENT	RÉF.	PRIX DE VENTE (€ HT)	
A	1 port RJ45 droit	CAT. 5e	STP	45 x 45	AWG 26	AWG 22-25	1/4 de tour	<b>753285</b>	<b>15,09</b>
	1 port RJ45 droit	CAT. 6	STP	45 x 45	AWG 26	AWG 22-25	1/4 de tour	<b>753283</b>	<b>20,84</b>
	1 port RJ45 droit	CAT. 6A	STP	45 x 45	AWG 26	AWG 22-25	1/4 de tour	<b>753288</b>	<b>25,78</b>
	1 port RJ45 droit	CAT. 5e	STP	22,5 x 45	AWG 26	AWG 22-25	1/4 de tour	<b>753286 *</b>	<b>18,09</b>
B	1 port RJ45 droit	CAT. 6	STP	22,5 x 45	AWG 26	AWG 22-25	1/4 de tour	<b>753284</b>	<b>19,78</b>
	1 port RJ45 droit	CAT. 6A	STP	22,5 x 45	AWG 26	AWG 22-25	1/4 de tour	<b>753287</b>	<b>22,26</b>
C	1 port RJ45 incliné 45°	CAT. 6	STP	45 x 45	AWG 26	AWG 22-25	1/4 de tour	<b>753289</b>	<b>17,33</b>
	1 port RJ45 incliné 45°	CAT. 6A	STP	45 x 45	AWG 26	AWG 22-25	1/4 de tour	<b>753291</b>	<b>22,39</b>
D	2 ports RJ45 inclinés 45°	CAT. 6	STP	45 x 45	AWG 26	AWG 22-25	1/4 de tour	<b>753290</b>	<b>34,95</b>
E	1 port RJ11 droit	-	-	45 x 45	-	AWG 21-26	1/4 de tour	<b>753281</b>	<b>18,42</b>
F	1 port RJ12 droit	-	-	45 x 45	-	AWG 20-26	1/4 de tour	<b>753282 *</b>	<b>25,18</b>

## Dexlan

### Plastron RJ45 équipé

- › Raccordement : connecteurs autodénudants sans outil
- › Profondeur : 42 mm (hors tout)
- › Norme de câblage : ANSI/TIA 568C.2 - ISO/IEC 11801
- › Conditionnement : sachet comprenant plastron et embase noyau RJ45
- › Volet cache poussière sur tous les plastrons
- › Plastrons inclinés avec porte étiquette



CAT. 6

CAT. 6A

A



B



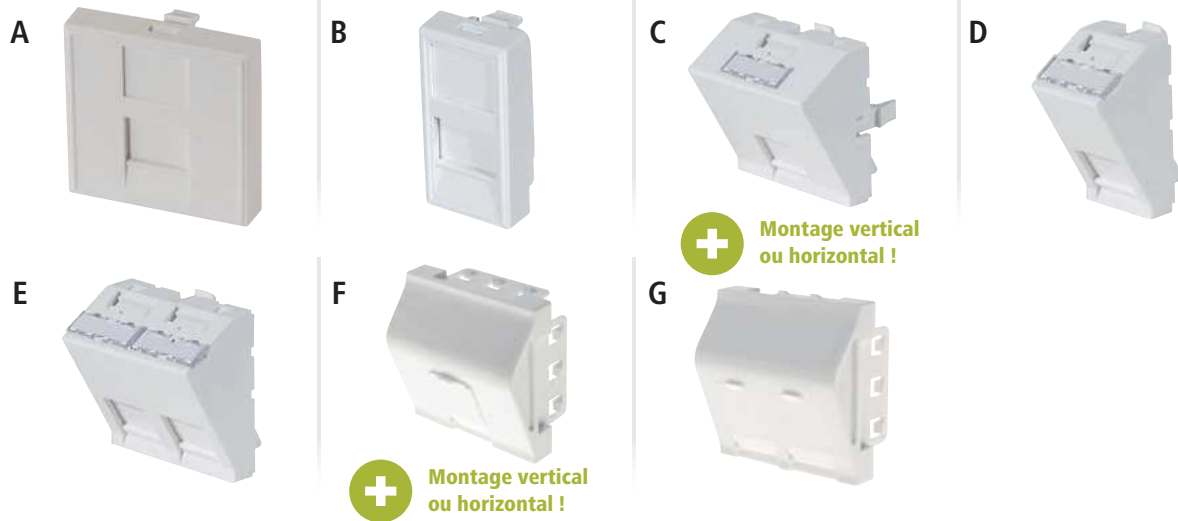
C



	CATEGORIE	BLINDAGE	FORMAT	MONOBRIN	RACCORDEMENT	RÉF.	PRIX DE VENTE (€ HT)	
A	1 port RJ45 droit	CAT. 6	STP	45 x 45	AWG 23-26	Sans outil	<b>911725</b>	<b>5,69</b>
	1 port RJ45 droit	CAT. 6A	STP	45 x 45	AWG 23-26	Sans outil	<b>911726</b>	<b>5,90</b>
B	1 port RJ45 incliné 30°	CAT. 6	STP	45 x 45	AWG 23-24	Sans outil	<b>911727</b>	<b>10,25</b>
	1 port RJ45 incliné 30°	CAT. 6A	STP	45 x 45	AWG 23-24	Sans outil	<b>911728</b>	<b>6,29</b>
C	2 ports RJ45 inclinés 30°	CAT. 6	STP	45 x 45	AWG 23-24	Sans outil	<b>911723</b>	<b>11,19</b>
	2 ports RJ45 inclinés 30°	CAT. 6A	STP	45 x 45	AWG 23-24	Sans outil	<b>911724</b>	<b>13,29</b>

## Plastron nu RJ45

A équiper d'embase noyau au format Keystone.



**+** Montage vertical ou horizontal !

**+** Montage vertical ou horizontal !

	COMPATIBILITE	FORMAT	FIXATION	REF.	PRIX DE VENTE (€ HT)	
A	1 port RJ45 droit	Keystone	45 x 45	2 griffes	<b>911722</b>	<b>2,90</b>
B	1 port RJ45 droit	Keystone	22,5 x 45	2 griffes	<b>911731</b>	<b>2,69</b>
C	1 port RJ45 incliné 30°	Keystone	45 x 45	4 griffes	<b>911712</b>	<b>3,56</b>
D	1 port RJ45 incliné 30°	Keystone	22,5 x 45	2 griffes	<b>911713</b>	<b>1,16</b>
E	2 ports RJ45 incliné 30°	Keystone	45 x 45	2 griffes	<b>911711</b>	<b>4,29</b>
F	1 port RJ45 incliné 30°	Keystone	45 x 45	4 griffes	<b>911714</b>	<b>4,19</b>
G	2 ports RJ45 incliné 30°	Keystone	45 x 45	4 griffes	<b>911715</b>	<b>3,66</b>

## Enjoliveur de plastron

**Compatible avec les boîtes d'encastrement !**

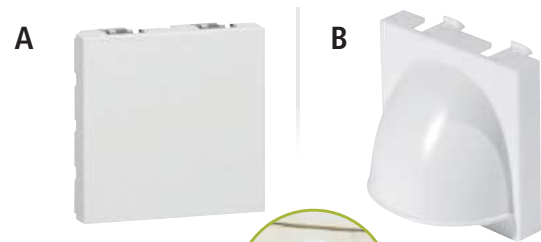
Permet d'intégrer un plastron 45 x 45 directement dans une boîte d'encastrement au mur, sans avoir recours à un boîtier mural intermédiaire.

- › Enjoliveur pour tous plastrons 45 x 45 mm
- › Compatible avec les boîtes d'encastrement diamètre 65 à 68 mm
- › Dimensions extérieures : 80 x 80



	REF.	PRIX DE VENTE (€ HT)
Enjoliveur de plastron	<b>911720</b>	<b>3,09</b>

## Plastron obturateur et cache-câbles



**Design et discret !**

	FORMAT	REF.	PRIX DE VENTE (€ HT)	
A	Plastron obturateur	45 x 45	<b>102678</b>	<b>4,95</b>
-	Plastron obturateur	22,5 x 45	<b>102670</b>	<b>3,21</b>
B	Plastron cache-câbles	45 x 45	<b>102677</b>	<b>7,29</b>

## Plastron Mosaic™ téléphone

- › Nombre de contacts : joncteur à 8 plots
- › Raccordement : bornier à vis
- › Compatibilité : joncteur mâle 6 ou 8 plots



	REF.	PRIX DE VENTE (€ HT)
Plastron Mosaic™ téléphone	<b>753259</b>	<b>14,49</b>

Consultez-nous

## Plastron Mosaic™ TV

- › Type de connecteur : TV satellite type F femelle à visser
- › Bande de fréquence supportée : 950 à 2400 MHz
- › Compatible TNT et Ultra HD
- › Câble recommandé : câble coaxial 17 VATC ou 19 VATC



	REF.	PRIX DE VENTE (€ HT)
Plastron Mosaic™ TV	<b>753258</b>	<b>16,49</b>

# Boîtiers à équiper

**PENSEZ-Y**

Retrouvez nos  
plastrons audiovisuels

Pages : 54 et 57



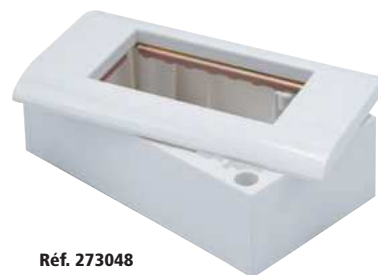
## Boîtier mural pour plastron 45 x 45

**Pour le montage de tous les plastrons en saillie !**

- › Nombre d'emplacements : au choix 1 ou 2 emplacements 45 x 45 mm
- › Profondeur : 41 mm
- › Fond de boîtier fourni avec enjoliveur de plastron
- › Platine en métal à viser
- › Enjoliveur à clipser



Réf. 273047



Réf. 273048

	DIMENSIONS	RÉF.	PRIX DE VENTE (€ HT)
Boîtier + enjoliveur 1 emplacement 45 x 45	82 x 82 x 50 mm	<b>273047</b>	<b>4,59</b>
Boîtier + enjoliveur 2 emplacements 45 x 45	82 x 150 x 52 mm	<b>273048</b>	<b>7,69</b>

## Boîtier universel pour plastron 45 x 45

**A fixer au mur ou à poser sur un bureau !**

- › Nombre d'emplacements : 4 emplacements 45 x 45 mm
- › Dimensions : 210 x 105 x 60 mm
- › Séparateurs fournis
- › Vis de fixation et pieds adhésifs fournis



## Boîtier mural pour plastron 45 x 45

- › Nombre d'emplacements : 1 emplacement 45 x 45 mm
- › Profondeur : 42 mm
- › Enjoliveur avec porte-étiquette vendu séparément



Réf. 272020



Réf. 272200

	RÉF.	PRIX DE VENTE (€ HT)
Boîtier 4 emplacements 45 x 45	<b>753501</b>	<b>12,90</b>

	RÉF.	PRIX DE VENTE (€ HT)
Boîtier 1 emplacement 45 x 45	<b>272020</b>	<b>5,09</b>
Enjoliveur / Plastron avec porte-étiquette	<b>272200</b>	<b>3,29</b>

## Bandeau rackable 19" pour plastron 45 x 45

**Personnalisez le contenu de votre bandeau 19" !**

- › Format : 19" en aluminium
- › Hauteur : 1,2U
- › Nombre d'emplacements : jusqu'à 8 emplacements 45 x 45 mm ou 16 emplacements 22,5 x 45 mm
- › Dimensions intérieures utiles : 405 x 45 mm
- › Presse-étoupe en caoutchouc percable en extrémité
- › Equerres de fixation amovibles à serrage rapide



	RÉF.	PRIX DE VENTE (€ HT)
Bandeau 19" pour plastron 45 x 45	<b>273038</b>	<b>103,49</b>

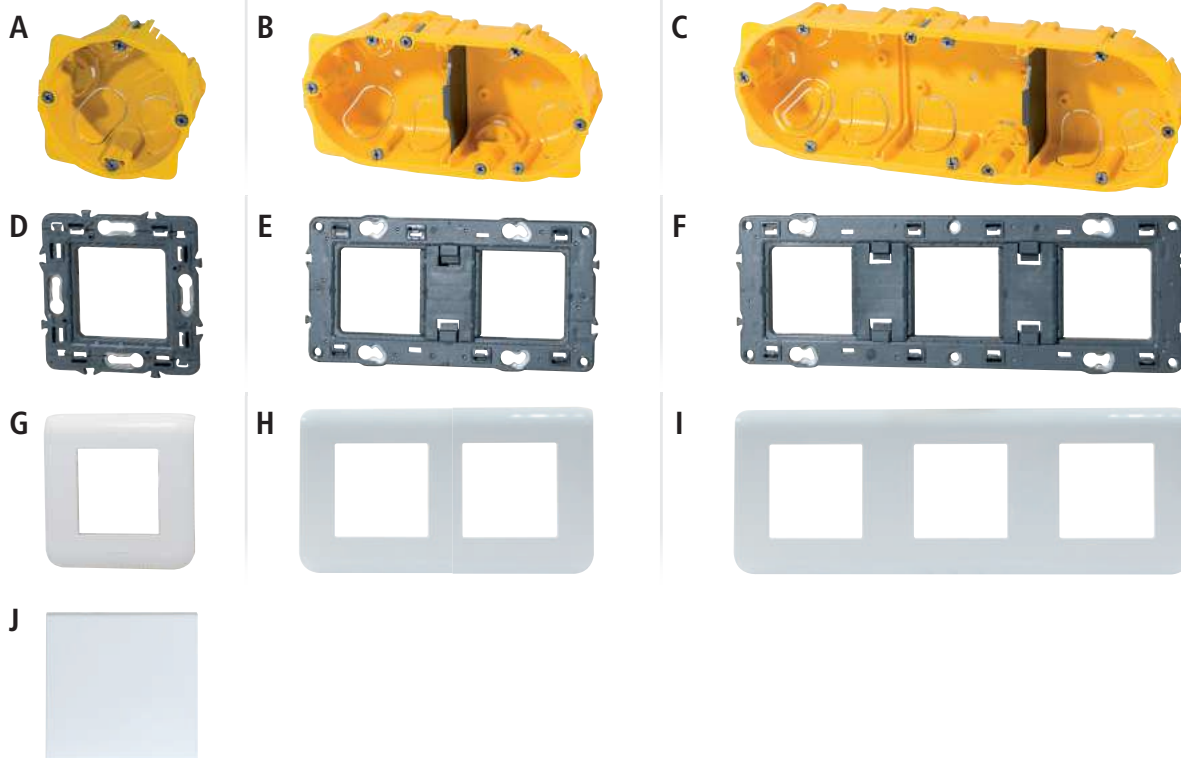
**PENSEZ-Y**

Retrouvez tous nos plastrons

Pages : 257, 260 et 261

# Raccordements électriques et accessoires

## INTERRUPTEURS ET ACCESSOIRES DE MONTAGE



	NOMBRE DE POSTES	NOMBRE DE MODULES	COLISAGE	DIMENSIONS	RÉF.	PRIX DE VENTE (€ HT)
A	1	-	1	71 x 71 x 40 mm	<b>753267</b>	<b>1,74</b>
B	2	-	1	142 x 72,8 x 40 mm	<b>753262</b>	<b>7,16</b>
C	3	-	1	213 x 72,8 x 40 mm	<b>753263*</b>	<b>9,15</b>
D	1	-	1	74 x 70,9 mm	<b>753271</b>	<b>2,13</b>
E	2	-	1	141,75 x 70,9 mm	<b>753268</b>	<b>4,95</b>
F	3	-	1	212,75 x 70,9 mm	<b>753273*</b>	<b>11,46</b>
G	1	-	1	82 x 82 mm	<b>753277</b>	<b>2,21</b>
H	2	-	1	123 x 82 mm	<b>753275</b>	<b>5,36</b>
I	3	-	1	294,8 x 82 mm	<b>753276</b>	<b>10,95</b>
J	-	2	1	45 x 45 x 36,3 mm	<b>834070</b>	<b>8,55</b>

## ACCESSOIRES DE RACCORDEMENT

### Borne de connexion pour fils souples et rigides

**Faire et défaire rapidement ses raccordements électriques sans outil !**

Possibilité de mixer le raccordement de fils souples et rigides sur une même borne.

- › Serrage par levier à bascule
- › Raccordement de fils souples : 0,14 mm<sup>2</sup> à 4 mm<sup>2</sup>
- › Raccordement de fils rigides : 0,14 mm<sup>2</sup> à 4 mm<sup>2</sup>
- › Puissance : 32 A max.



Réf. 809091



Réf. 809092



Serrage levier !



Réf. 809093



	RÉF.	PRIX DE VENTE (€ HT)
Borne de connexion 2 voies	2 fils 100 pièces <b>809091</b>	<b>57,09</b>
Borne de connexion 3 voies	3 fils 50 pièces <b>809092</b>	<b>34,99</b>
Borne de connexion 5 voies	5 fils 25 pièces <b>809093</b>	<b>28,59</b>

### Connecteur de jonction Scotchlock

- › Application : raccordement en téléphonie
- › Type de connexion : jonction (remplie de gel)
- › Nombre de conducteurs : 2 (accepte des conducteurs de jauges différentes)
- › Diamètre maxi sur isolant : 2,08 mm
- › Diamètre conducteur : 0,4 à 0,9 mm (AWG 19 à 26)
- › Commutation sans interruption : oui
- › Matière : polypropylène (PP)
- › Température d'utilisation : -40°C à +60°C
- › Conditionnement : boîte de 100 connecteurs



	RÉF.	PRIX DE VENTE (€ HT)
Connecteur Scotchlock x 100	<b>753299</b>	<b>15,99</b>



# Câbles VDI et accessoires résidentiels

## Boîtier VDI résidentiel à équiper

**1 seul boîtier pour la TV, le téléphone et le réseau !**

- › Boîtier prêt à être équipé
- › 1 rail DIN 35 mm
- › 2 supports pour 4 x RJ45
- › 1 boîtier de raccordement téléphonique 7 lignes
- › 1 borne de terre



	RÉF.	PRIX DE VENTE (€ HT)
Boîtier VDI résidentiel	<b>832005</b>	<b>78,19</b>

## Filtre ADSL 4 sorties RJ45 pour rail DIN

- › 1 entrée ligne
- › 1 entrée modem
- › 4 sorties RJ45 téléphone
- › Montage rail DIN 35 mm



	NBRE SORTIES	RÉF.	PRIX DE VENTE (€ HT)
Filtre ADSL RJ45 pour rail DIN	4	<b>832006</b>	<b>17,69</b>

## Switch 5 ports 10/100 pour rail DIN

- › Montage rail DIN 35 mm
- › Fourni avec alimentation



	NBRE SORTIES	RÉF.	PRIX DE VENTE (€ HT)
Switch 10/100 pour rail DIN	5	<b>832007</b>	<b>61,99</b>

## Boîtier DTI sur rail DIN

- › Module RC intégré avec prise de test RJ45
- › Protection parafoudre (voir tableau)
- › Compatible : câble monobrin AWG 23 ou 24
- › Raccordement de lignes sans outil
- › Fixation sur rail DIN 35 mm ou par vis



Réf. 832130

	NBRE SORTIES	PROTÉGÉ	RÉF.	PRIX DE VENTE (€ HT)
Boîtier DTI sur rail DIN	3	Non	<b>832130</b>	<b>11,15</b>
Boîtier DTI sur rail DIN	3	Oui	<b>832131</b>	<b>13,69</b>
Boîtier DTI sur rail DIN	5	Non	<b>832132</b>	<b>10,59</b>
Boîtier DTI sur rail DIN	5	Oui	<b>832133</b>	<b>13,39</b>

## Panneau 4 ports RJ45 CAT. 5e UTP pour boîtier VDI résidentiel

- › Nombre de ports : 4 ports RJ45
- › Catégorie : CAT. 5e UTP
- › Raccordement : bloc 110 / krone
- › Pour boîtier VDI résidentiel Réf. 832005



	RÉF.	PRIX DE VENTE (€ HT)
Panneau 4 ports RJ45 CAT. 5e UTP	<b>832008</b>	<b>27,49</b>

## Panneau 4 ports RJ45 CAT. 6A STP pour boîtier VDI résidentiel

- › Nombre de ports : 4 ports RJ45
- › Catégorie : CAT. 6A STP
- › Raccordement : bloc 110 / krone
- › Pour boîtier VDI résidentiel Réf. 832005



	RÉF.	PRIX DE VENTE (€ HT)
Panneau 4 ports RJ45 CAT. 6A STP	<b>832009</b>	<b>38,19</b>

## Bloc modulaire sur rail DIN

- › À poser dans un tableau électrique sur rail DIN
- › Emplacement 5 modules (90 mm)
- › Raccordement rapide
- › Pour câble rigide max 2,5 mm2
- › 2 prises 2 P+T 16 A



	NBRE SORTIES	RÉF.	PRIX DE VENTE (€ HT)
Bloc modulaire sur rail DIN	2	<b>832063</b>	<b>10,39</b>

## Câble VDI résidentiel

**Distribuez la TV numérique (CATV, TNT), l'Ethernet, et la téléphonie + xDSL sur 1 seul câble !**



- › Type de câble : rond monobrin 4 paires AWG 23
- › Conformité : NF C 15 100 / UTEC 90-483 et 15-900 / EN 50173-4
- › Compatibilité : NF C 93 531-14 (grade 3) & NF C 93 531-15 (satellite)
- › Gaine : LSOH / RPC
- › Longueur maximale de câblage préconisée : 45 m



	LONGUEUR	RÉF.	PRIX DE VENTE (€ HT)
Câble grade 3 - 2,2 GHz rond	100 m	<b>832041</b>	<b>163,29</b>

## Câble d'installation TV / SAT intérieur

- › Câble 75 ohms
- › Gaine PVC



Réf. 830300

	LONGUEUR	COULEUR	RÉF.	PRIX DE VENTE (€ HT)
Câble VATC 19	15 m	Blanc	<b>830310</b>	<b>11,79</b>
Câble VATC 17	25 m	Blanc	<b>830300</b>	<b>14,59</b>
Câble VATC 17	100 m	Blanc	<b>830287</b>	<b>39,79</b>
Câble VATC 17	500 m	Blanc	<b>830288</b>	<b>195,79</b>

## Câble d'installation TV / SAT extérieur

- › Câble 75 ohms
- › Gaine PE



Réf. 830289

	LONGUEUR	COULEUR	RÉF.	PRIX DE VENTE (€ HT)
Câble PATC 17	100 m	Noir	<b>830289</b>	<b>70,89</b>

## Cordon antenne TV

Raccordement de votre TV à la prise murale !

- › Connecteur 9,5 mm
- › Connecteur mâle / femelle
- › Impédance : 75 ohms



Réf. 830002

	CONNECTEUR 1	CONNECTEUR 2	LONGUEUR	RÉF.	PRIX DE VENTE (€ HT)
Cordon d'antenne TV	M	F	1,5 m	<b>830002</b>	<b>1,69</b>
Cordon d'antenne TV	M	F	5,0 m	<b>830012</b>	<b>3,09</b>
Cordon d'antenne TV	M	F	10,0 m	<b>830022</b>	<b>4,99</b>

## Cordon antenne satellite

Raccordement de votre décodeur à l'antenne satellite !

- › Connecteur coaxial à vis F
- › Impédance : 75 ohms
- › Câble pour raccorder l'antenne satellite au terminal démodulateur
- › Convient également aux décodeurs TNT HD en prise F



Réf. 830100

	CONNECTEUR 1	CONNECTEUR 2	LONGUEUR	RÉF.	PRIX DE VENTE (€ HT)
Cordon d'antenne satellite	M	M	2,5 m	<b>830100</b>	<b>2,49</b>
Cordon d'antenne satellite	M	M	5,0 m	<b>830110</b>	<b>3,37</b>
Cordon d'antenne satellite	M	M	10,0 m	<b>830120</b>	<b>4,90</b>

## Prise TV

Réalisez vous-même vos cordons antenne TV !

- › Kit de 2 fiches coaxiales mâle et femelle 9,5 mm
- › Utilisable sur câble type VATC 17 ou VATC 19
- › Vendue par 2 (1 mâle et 1 femelle)



RÉF.	PRIX DE VENTE (€ HT)
<b>830252</b>	<b>6,09</b>

## Prise satellite

Réalisez vous-même vos cordons antenne ou satellite !

- › Fiche coaxiale mâle F, à visser directement sur le câble coaxial
- › Pour câble d'antenne 75 ohm
- › Utilisable sur câble type RG6 VATC 21 ou VATC 19 ou VATC 17
- › Vendue par lot de 100 connecteurs



RÉF.	PRIX DE VENTE (€ HT)
<b>830269</b>	<b>14,99</b>

## Répartiteur TV / satellite

- › Fréquence : 5 à 2500 MHz
- › Impédance : 75 ohms
- › Convient à la réception satellite et TNT HD



Réf. 830272

Réf. 830271

Réf. 830273

NOMBRE DE SORTIES	RÉF.	PRIX DE VENTE (€ HT)
2	<b>830271</b>	<b>7,90</b>
3	<b>830272</b>	<b>9,09</b>
4	<b>830273</b>	<b>8,99</b>

## Plastron Mosaic™ TV

- › Type de connecteur : TV satellite type F femelle à visser
- › Bande de fréquence supportée : 950 à 2400 MHz
- › Compatible TNT et Ultra HD
- › Câble recommandé : câble coaxial 17 VATC ou 19 VATC



	RÉF.	PRIX DE VENTE (€ HT)
Plastron Mosaic™ TV	<b>753258</b>	<b>16,49</b>

## Détecteur analogique de signal satellite

Le pointeur de satellite se branche entre le LNB et le récepteur, et facilite le réglage de l'orientation de l'antenne.

- › Affichage du niveau de polarisation
- › Réglage d'atténuation dB
- › Alimentation électrique via le récepteur
- › Gamme de fréquences : 950 - 2400 MHz



	RÉF.	PRIX DE VENTE (€ HT)
Détecteur de signal satellite	<b>832118</b>	<b>20,99</b>

# Eclairage LED



GARANTIE  
**03**  
ANS



**Idéal pour le travail de précision !**



**Idéal pour le travail de précision !**

	Spot monoled blanc neutre	Lampe loupe 8 dioptries	Lampe loupe 3 + 12 dioptries
PUISSANCE	10 W	22 W	12 W
COULEUR	4000°K	> 6400°K	> 6400°K
FLUX LUMINEUX (LM)	805	1050	550
ANGLE D'ÉCLAIRAGE	45°	-	-
DURÉE DE VIE	50.000 H	-	-
RÉF.	<b>832672</b>	<b>815726</b>	<b>815727</b>
PRIX DE VENTE (€ HT)	<b>25,00</b>	<b>85,59</b>	<b>52,89</b>



GARANTIE  
**02**  
ANS



**Dimmable !**

	Ampoule LED MR16 blanc chaud	Driver 12 V à courant constant pour MR16	Ampoule LED GU10 blanc neutre
PUISSANCE	5 W	12 W max 25 W max	7 W
COULEUR	3000°K	-	4000°K
FLUX LUMINEUX (LM)	440	-	580
ANGLE D'ÉCLAIRAGE	38°	-	38°
DURÉE DE VIE	30.000 H	-	15.000 H
RÉF.	<b>832628</b>	<b>832629</b>	<b>832638</b>
PRIX DE VENTE (€ HT)	<b>4,99</b>	<b>10,80</b>	<b>29,50</b>
			<b>832663</b>
			<b>5,83</b>



GARANTIE  
**03**  
ANS



**IP54 / IK08 !**



GARANTIE  
**05**  
ANS



**UGR<19 / Diamètre de perçage : 70 mm !**



GARANTIE  
**05**  
ANS



**Driver fourni !**



	Hublot LED blanc neutre	Downlight LED blanc chaud	Dalle LED 600 x 600 blanc neutre
PUISSANCE	28 W	10 W	36 W
COULEUR	4000°K	3000°K	4000°K
FLUX LUMINEUX (LM)	2380	945	3600
ANGLE D'ÉCLAIRAGE	120°	36°	120°
DURÉE DE VIE	50.000 H	50.000 H	50.000 H
DIMENSIONS	76 x 322 mm	-	-
RÉF.	<b>831605</b>	<b>831689</b>	<b>831674</b>
PRIX DE VENTE (€ HT)	<b>104,00</b>	<b>43,00</b>	<b>50,90</b>



GARANTIE  
**02**  
ANS



GARANTIE  
**02**  
ANS



	Projecteur LED blanc neutre	Projecteur LED blanc neutre
PUISSANCE	20 W	50 W
COULEUR	4000°	4000°
FLUX LUMINEUX (LM)	1600	4000
ANGLE D'ÉCLAIRAGE	120°	120°
INDICE IP / IK	IP65 / IK08	IP65 / IK08
DÉTECTEUR DE MOUVEMENT	Non	Oui
RÉF.	<b>832580</b>	<b>832581</b>
PRIX DE VENTE (€ HT)	<b>38,75</b>	<b>50,95</b>
		<b>832583</b>
		<b>149,00</b>

## Distribution électrique et onduleurs

Cordons et rallonges électriques **268 à 270**

Rallonges électriques et connecteurs **271**

Multiprises **272**

Accessoires **273 - 274**

Multiprises protégées **275**

Multiprises rackables **276 - 277**

Multiprises modulaires BACHMANN **278**

Multiprises encastrables BACHMANN **279**

Alimentations multi-usages **280**

PDU LEGRAND - Multiprises basiques et multiprises sur IP contrôlées et mesurées **281**

ATEN PDU sur IP - Multiprises contrôlées et mesurées **282**

Prises électriques contrôlées **283**

Onduleurs INFOSEC **284 à 286**

Onduleurs LEGRAND **287**

Onduleurs EATON **288 - 289**

Piles et batteries rechargeables **290 - 291**

Chargeurs de batterie **292**

**LEGRAND Onduleur  
Keor DC 25 VA  
Réf. 794225  
Page 287**



# Cordons et rallonges électriques



## FICHE SANS TERRE

CEE 7/16 – mâle  
Type C – EN50075  
Puissance maxi : 6 A



CEE 7/16 – femelle  
EN50075  
Puissance maxi : 6 A



IEC C7 – femelle  
EN60320/C7  
Puissance maxi : 2,5 A



## FICHE AVEC TERRE

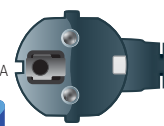
CEE 7/5 – femelle  
Type E  
Puissance maxi : 16 A



CEE 7/7 G – mâle  
(droit)  
Puissance maxi : 16 A



CEE 7/7 – mâle  
(coudé)  
Puissance maxi : 16 A



IEC C15 – femelle  
EN60320/C15  
Puissance maxi : 10 A



IEC C14 – mâle  
EN60320/C14  
Puissance maxi : 10 A



IEC C13 – femelle  
EN60320/C13  
Puissance maxi : 10 A



IEC C13 L – femelle  
EN60320/C13  
(coudé)  
Puissance maxi : 10 A



IEC C5 – femelle  
EN60320/C5  
Puissance maxi : 2,5 A



IEC C20 – mâle  
EN60320/C20  
Puissance maxi : 16 A



IEC C19 – femelle  
EN60320/C19  
Puissance maxi : 16 A



## FICHE ÉTRANGÈRE

BS 1363 – mâle  
Type G



NEMA 5-15 – mâle  
Type-B



### Cordon alimentation PC - IEC C13

- › Jusqu'à 1,8 m : câble H05VVf 3 x 0,75 mm<sup>2</sup>
- › Au-delà de 1,8 m : câble H05VVf 3 x 1,0 mm<sup>2</sup>
- › Puissance : 10 A
- › Gaine : PVC
- › Cordon certifié NF



### Rallonge moniteur / onduleur - IEC C13

- › Jusqu'à 1,8 m : câble H05VVf 3 x 0,75 mm<sup>2</sup>
- › Au-delà de 1,8 m : câble H05VVf 3 x 1,0 mm<sup>2</sup>
- › Puissance : 10 A
- › Gaine : PVC



Réf. 808010



Réf. 808014



Réf. 808050



Réf. 808041



Réf. 808042

COULEUR	CONNECTEUR 1	CONNECTEUR 2	LONGUEUR	RÉF.	PRIX DE VENTE (€ HT)
Noir	CEE 7/7	IEC C13	0,6 m	808009	3,49
Noir	CEE 7/7	IEC C13	1,8 m	808010	6,09
Noir	CEE 7/7	IEC C13	2,5 m	808020	6,09
Noir	CEE 7/7	IEC C13	3,0 m	580420	8,19
Noir	CEE 7/7	IEC C13	5,0 m	808030	13,49
Noir	CEE 7/7	IEC C13	7,5 m	808031	16,90
Noir	CEE 7/7	IEC C13	10,0 m	808033	24,79
Beige	CEE 7/7	IEC C13	1,8 m	808110	7,49
Orange	CEE 7/7	IEC C13	0,6 m	808071	5,69
Orange	CEE 7/7	IEC C13	1,8 m	808072	9,29
Blanc	CEE 7/7	IEC C13	0,6 m	808076	5,69
Blanc	CEE 7/7	IEC C13	1,8 m	808077	9,29
Bleu	CEE 7/7	IEC C13	1,8 m	808013	9,29
Rouge	CEE 7/7	IEC C13	1,8 m	808014	9,29
Noir	CEE 7/7 G	IEC C13	1,8 m	808011	6,29
Noir	CEE 7/7 G	IEC C13	3,0 m	580419	8,19
Noir	CEE 7/7 G	IEC C13	5,0 m	808032	13,49
Orange	CEE 7/7 G	IEC C13	1,8 m	808073	9,29
Noir	CEE 7/7	IEC C13 L	1,8 m	808210	6,29
Noir	CEE 7/7	IEC C13 L	3,0 m	808211	8,90

COULEUR	CONNECTEUR 1	CONNECTEUR 2	LONGUEUR	RÉF.	PRIX DE VENTE (€ HT)
Noir	IEC C14	IEC C13	0,6 m	808039	4,49
Noir	IEC C14	IEC C13	1,8 m	808040	5,59
Noir	IEC C14	IEC C13	3,0 m	580460	8,19
Noir	IEC C14	IEC C13	5,0 m	808050	11,29
Noir	IEC C14	IEC C13	7,5 m	808051	28,49
Gris	IEC C14	IEC C13	1,8 m	808140	9,29
Orange	IEC C14	IEC C13	0,6 m	808074	5,69
Orange	IEC C14	IEC C13	1,8 m	808075	9,29
Blanc	IEC C14	IEC C13	0,6 m	808078	5,69
Blanc	IEC C14	IEC C13	1,8 m	808079	9,29
Bleu	IEC C14	IEC C13	1,8 m	808041	9,29
Rouge	IEC C14	IEC C13	1,8 m	808042	9,29

# Cordons et rallonges électriques

## Cordon et rallonge - IEC C15

- › Cordon : câble H05VVF 3 x 1,0 mm<sup>2</sup>
- › Rallonge : câble H05VVF 3 x 0,75 mm<sup>2</sup>
- › Puissance : 10 A
- › Gaine : PVC



Réf. 808360



Réf. 808361

	CONNECTEUR 1	CONNECTEUR 2	LONGUEUR	COULEUR	RÉF.	PRIX DE VENTE (€ HT)
Cordon	CEE 7/7	IEC C15	1,8 m	Noir	<b>808360</b>	<b>15,19</b>
Rallonge	IEC C14	IEC C15	1,8 m	Noir	<b>808361</b>	<b>15,19</b>
Rallonge	IEC C14	IEC C15	3,0 m	Noir	<b>808362</b>	<b>17,49</b>

## Cordon bipolaire et tripolaire

Le compagnon de votre ordinateur portable !



- › Cordon bipolaire : câble H03VVF 2 x 0,5 mm<sup>2</sup>
- › Cordon tripolaire : câble H05VVF 3 x 0,75 mm<sup>2</sup>
- › Puissance : 2,5 A
- › Gaine : PVC
- › Cordon certifié NF



Réf. 808350



Réf. 808310

	CONNECTEUR 1	CONNECTEUR 2	LONGUEUR	COULEUR	RÉF.	PRIX DE VENTE (€ HT)
Bipolaire	CEE 7/16	IEC C7	1,8 m	Noir	<b>808310</b>	<b>2,90</b>
Bipolaire	CEE 7/16	IEC C7	3,0 m	Noir	<b>808311</b>	<b>4,69</b>
Bipolaire	CEE 7/16	IEC C7	5,0 m	Noir	<b>808312</b>	<b>10,49</b>
Tripolaire	CEE 7/7	IEC C5	1,8 m	Noir	<b>808350</b>	<b>6,49</b>
Tripolaire	CEE 7/7	IEC C5	3,0 m	Noir	<b>808351</b>	<b>10,90</b>
Tripolaire	CEE 7/7	IEC C5	5,0 m	Noir	<b>808352</b>	<b>18,90</b>

## Cordon bipolaire coudé

Gagnez de la place derrière vos équipements !

- › Câble : H03VVF 2 x 0,5 mm<sup>2</sup>
- › Puissance : 2,5 A
- › Gaine : PVC
- › Connecteur : coudé aux 2 extrémités



	CONNECTEUR 1	CONNECTEUR 2	LONGUEUR	COULEUR	RÉF.	PRIX DE VENTE (€ HT)
Cordon	CEE 7/16 coudé	IEC C7 coudé	1,8 m	Noir	<b>808309</b>	<b>2,79</b>

## Cordon et rallonge en « Y » - IEC C13

- › Câble : H05VVF 3 x 0,75 mm<sup>2</sup>
- › Puissance : 10 A
- › Gaine : PVC
- › Cordon certifié NF



Réf. 808410

	CONNECTEUR 1	CONNECTEUR 2	LONGUEUR	RÉF.	PRIX DE VENTE (€ HT)
Cordon en "Y"	CEE 7/7	2 x IEC C13	1,8 m	<b>808410</b>	<b>8,39</b>
Cordon en "Y"	CEE 7/7 G	2 x IEC C13	2,1 m	<b>808420</b>	<b>11,29</b>
Rallonge en "Y"	IEC C14	2 x IEC C13	0,3 m	<b>808430</b>	<b>10,59</b>
Rallonge en "Y"	IEC C14	2 x IEC C13	1,8 m	<b>580490</b>	<b>8,39</b>

## Adaptateur pour cordon secteur



Réf. 809076



Réf. 809077

	PUISANCE	RÉF.	PRIX DE VENTE (€ HT)
Adaptateur IEC C8 / IEC C7 coudé	2,5 A	<b>809079</b>	<b>3,49</b>
Adaptateur IEC C14 / IEC C7	2,5 A	<b>809076</b>	<b>3,49</b>
Adaptateur IEC C14 / IEC C7 coudé	2,5 A	<b>809078</b>	<b>3,49</b>
Adaptateur IEC C14 / IEC C5	2,5 A	<b>809077</b>	<b>3,49</b>
Adaptateur IEC C14 / IEC C5 coudé	2,5 A	<b>809080</b>	<b>3,49</b>
Adaptateur IEC C13 / IEC C6	2,5 A	<b>809072</b>	<b>4,29</b>
Adaptateur IEC C14 / IEC C13 coudé	10 A	<b>809081</b>	<b>3,49</b>
Adaptateur IEC C13 / CEE 7/7	10 A	<b>809068</b>	<b>5,49</b>
Adaptateur IEC C14 / CEE 7/5	10 A	<b>809071</b>	<b>6,49</b>
Adaptateur IEC 60309 fem. / CEE 7/7	16 A	<b>809073</b>	<b>24,99</b>
Adaptateur IEC 60309 mâle / CEE 7/5	16 A	<b>809074</b>	<b>24,99</b>



Réf. 809081



Réf. 809068



Réf. 809071



Réf. 809073

# Cordons et rallonges électriques



Réf. 808068



Réf. 808089



Réf. 808070

## Cordon et rallonge - IEC C13 verrouillable

**Évitez les déconnexions accidentelles !**

- › Câble : H05VVF 3 x 1,0 mm<sup>2</sup>
- › Puissance : 10 A
- › Gaine : PVC
- › Verrouillage / déverrouillage sans outil
- › Existe aussi en rouge, en bleu et en blanc sur demande



	CONNECTEUR 1	CONNECTEUR 2	LONGUEUR	COULEUR	RÉF.	PRIX DE VENTE (€ HT)
Cordon	CEE 7/7	IEC C13	1,0 m	Noir	<b>808088</b>	<b>7,70</b>
Cordon	CEE 7/7	IEC C13	2,0 m	Noir	<b>808068</b>	<b>10,50</b>
Cordon	CEE 7/7	IEC C13	2,0 m	Orange	<b>808089</b>	<b>10,50</b>
Cordon	CEE 7/7	IEC C13	3,0 m	Noir	<b>808069</b>	<b>13,90</b>
Cordon	CEE 7/7	IEC C13	3,0 m	Orange	<b>808090</b>	<b>13,90</b>
Rallonge	IEC C14	IEC C13	0,5 m	Noir	<b>808082</b>	<b>8,00</b>
Rallonge	IEC C14	IEC C13	1,0 m	Noir	<b>808083</b>	<b>10,67</b>
Rallonge	IEC C14	IEC C13	1,0 m	Orange	<b>808091</b>	<b>10,67</b>
Rallonge	IEC C14	IEC C13	2,0 m	Noir	<b>808070</b>	<b>12,20</b>
Rallonge	IEC C14	IEC C13	2,0 m	Orange	<b>808092</b>	<b>12,20</b>
Rallonge	IEC C14	IEC C13	3,0 m	Noir	<b>808084</b>	<b>15,25</b>
Rallonge	IEC C14	IEC C13	3,0 m	Orange	<b>808093</b>	<b>15,25</b>



Réf. 808095

## Cordon secteur - IEC C13 coudé verrouillable

Existe aussi en IEC C13 coudé haut, coudé bas ou coudé droite sur demande.

- › Câble : H05VVF 3 x 1,0 mm<sup>2</sup>
- › Puissance : 10 A
- › Gaine : PVC
- › Connecteur IEC C13 coudé gauche
- › Verrouillage / déverrouillage sans outil



	CONNECTEUR 1	CONNECTEUR 2	LONGUEUR	COULEUR	RÉF.	PRIX DE VENTE (€ HT)
Cordon	CEE 7/7	IEC C13L	2,0 m	Noir	<b>808095</b>	<b>12,50</b>



Réf. 808094

## Cordon secteur - IEC C19 verrouillable

- › Câble : H05VVF 3 x 1,5 mm<sup>2</sup>
- › Puissance : 16 A
- › Gaine : PVC
- › Verrouillage / déverrouillage sans outil



	CONNECTEUR 1	CONNECTEUR 2	LONGUEUR	COULEUR	RÉF.	PRIX DE VENTE (€ HT)
Cordon	CEE 7/7	IEC C19	2,0 m	Noir	<b>808094</b>	<b>16,25</b>



Réf. 808018



Réf. 808025



Réf. 808027



Réf. 808034



## Cordon et rallonge - IEC C19

- › Câble : H05VVF 3 x 1,5 mm<sup>2</sup>
- › Puissance : 16 A (sauf IEC C13 et IEC C14 : 10 A)
- › Gaine : PVC

	CONNECTEUR 1	CONNECTEUR 2	LONGUEUR	COULEUR	RÉF.	PRIX DE VENTE (€ HT)
Cordon	CEE 7/7	IEC C19	2,0 m	Noir	<b>808018</b>	<b>15,90</b>
Cordon	CEE 7/7	IEC C19	3,0 m	Noir	<b>808019</b>	<b>20,09</b>
Rallonge	IEC C20	IEC C13	2,0 m	Noir	<b>808034</b>	<b>12,29</b>
Rallonge	IEC C20	IEC C13	3,0 m	Noir	<b>808035</b>	<b>15,90</b>
Rallonge	IEC C20	IEC C19	2,0 m	Noir	<b>808023</b>	<b>12,29</b>
Rallonge	IEC C20	IEC C19	3,0 m	Noir	<b>808024</b>	<b>15,90</b>
Rallonge	IEC C20	IEC C19	2,0 m	Blanc	<b>808025</b>	<b>12,29</b>
Rallonge	IEC C20	IEC C19	3,0 m	Blanc	<b>808026</b>	<b>15,79</b>
Rallonge	IEC C14	IEC C19	2,0 m	Noir	<b>808027</b>	<b>12,29</b>
Rallonge	IEC C14	IEC C19	3,0 m	Noir	<b>808028</b>	<b>15,90</b>

# Rallonges électriques et connecteurs



Réf. 807555



Réf. 573721

## Rallonge secteur

- › Rallonge bipolaire : câble H03VVf 2 x 0,5 mm<sup>2</sup>
- › Rallonge tripolaire : câble H05VVf 3 x 1,5 mm<sup>2</sup> (sauf Réf. 807553 : 3 x 2,5 mm<sup>2</sup>)
- › Puissance : 16 A (sauf bipolaire : 6 A)
- › Gaine : PVC
- › Rallonge certifiée NF



	CONNECTEUR 1	CONNECTEUR 2	LONGUEUR	COULEUR	RÉF.	PRIX DE VENTE (€ HT)
Tripolaire	CEE 7/7	CEE 7/5	3,0 m	Noir	<b>807555</b>	<b>14,39</b>
Tripolaire	CEE 7/7	CEE 7/5	5,0 m	Noir	<b>807556</b>	<b>19,19</b>
Tripolaire	CEE 7/7	CEE 7/5	10,0 m	Noir	<b>807557</b>	<b>28,39</b>
Tripolaire	CEE 7/7	CEE 7/5	15,0 m	Noir	<b>807553</b>	<b>59,39</b>
Tripolaire	CEE 7/7	CEE 7/5	3,0 m	Blanc	<b>807530</b>	<b>14,39</b>
Tripolaire	CEE 7/7	CEE 7/5	5,0 m	Blanc	<b>807550</b>	<b>19,19</b>
Tripolaire	CEE 7/7	CEE 7/5	10,0 m	Blanc	<b>807500</b>	<b>28,39</b>
Bipolaire	CEE 7/16	CEE 7/16 fem.	1,8 m	Noir	<b>573721</b>	<b>5,69</b>
Bipolaire	CEE 7/16	CEE 7/16 fem.	1,8 m	Blanc	<b>573722</b>	<b>5,69</b>
Bipolaire	CEE 7/16	CEE 7/16 fem.	5,0 m	Noir	<b>573724</b>	<b>11,19</b>

## Cordon secteur étranger

- › Câble : H05VVf 3 x 0,75 mm<sup>2</sup>
- › Puissance : 10 A
- › Gaine : PVC



Réf. 809030  
USA



Réf. 809010  
ANGLAIS

	CONNECTEUR 1	CONNECTEUR 2	LONGUEUR	RÉF.	PRIX DE VENTE (€ HT)
Cordon USA	NEMA 5-15	IEC C13	1,8 m	<b>809030</b>	<b>18,25</b>
Cordon anglais	BS 1363	IEC C13	1,8 m	<b>809010</b>	<b>15,90</b>

## Rallonge électrique PRO IP44 - 40 m

### La sécurité sur vos chantiers !

- › Longueur : 40 m
- › Câble : H07RNF 3 x 2,5 mm<sup>2</sup>
- › Puissance : 16 A (rallonge déroulée)
- › Gaine : néoprène
- › 4 prises IP44 sur enrouleur
- › Double protection thermique contre les surcharges



RÉF.	PRIX DE VENTE (€ HT)
<b>820114</b>	<b>161,99</b>

## Prise secteur caoutchouc IP44

- › Pour câble : H07RNF 3 x 2,5 mm<sup>2</sup> max
- › Puissance : 16 A
- › Indice d'étanchéité : IP44
- › Résistance aux chocs : IK08
- › Raccordement par bornes à vis
- › Réf. 809045 : mâle, Réf. 809046 : femelle



RÉF.	PRIX DE VENTE (€ HT)
<b>809045</b>	<b>10,89</b>
<b>809046</b>	<b>14,60</b>

## Prise secteur IEC C13 verrouillable

- › Pour câble jusqu'à 3 x 1,5 mm<sup>2</sup>
- › Puissance : 10 A
- › Raccordement par bornes à vis



RÉF.	PRIX DE VENTE (€ HT)
<b>808087</b>	<b>4,90</b>

## Cordon secteur extrémité dénudée - 3,0 m

### Raccordez facilement tous vos équipements électriques !

- › Câble : H05VVf 3 x 0,75 mm<sup>2</sup>
- › Puissance : 10 A maximum
- › Gaine : PVC
- › Extrémité avec fils 2 P + T dénudé



CONNECTEUR 1	RÉF.	PRIX DE VENTE (€ HT)
Tripolaire CEE 7/7	<b>808012</b>	<b>9,99</b>

## Prise secteur plate

### Optimisez l'espace derrière les meubles !

- › Pour câble : H05VVf 3 x 1,5 mm<sup>2</sup> max
- › Puissance : 16 A
- › Raccordement par bornes à vis
- › Epaisseur : 10 mm (brevet européen)



RÉF.	PRIX DE VENTE (€ HT)
<b>720802</b>	<b>8,35</b>

## Prise secteur IEC tripolaire

Pour confection de cordons d'alimentation, 2 pôles + terre.

- › Connecteur IEC C14 mâle (Réf. 720801)
- › Connecteur IEC C13 femelle (Réf. 720810)
- › Pour câble jusqu'à 3 x 1,0 mm<sup>2</sup>
- › Courant max : 10 A
- › Connexion à vis
- › Manchon de finition



Réf. 720810



Réf. 720801

RÉF.	PRIX DE VENTE (€ HT)
Prise secteur IEC C14 mâle	<b>720801</b> <b>4,05</b>
Prise secteur IEC C13 femelle	<b>720810</b> <b>3,12</b>



# Multiprises

## Multiprise 3 prises avec cordon IEC C14

**Spéciale onduleur !**

- › Câble : H05VVF 3 x 1,0 mm<sup>2</sup>
- › Puissance : 10 A
- › Prises avec protection enfant

**PENSEZ-Y**

Retrouvez tous nos onduleurs

Pages : 284 à 289



**Dexlan**

Réf. 808512

INTERRUPTEUR	NOMBRE DE PRISES	LONGUEUR	COULEUR	RÉF.	PRIX DE VENTE (€ HT)
-	3	0,8 m	Noir	808512	5,19
-	3	0,8 m	Blanc	808513	5,19
-	3	1,5 m	Noir	808509	7,09
-	3	1,5 m	Blanc	808510	7,09
-	3	4,0 m	Noir	808514	12,09
-	3	4,0 m	Blanc	808515	12,19

## Multiprise avec chargeur USB intégré

Permet de charger directement un smartphone et une tablette.

- › Câble : H05VVF 3 x 1,0 mm<sup>2</sup>
- › Puissance : 16 A
- › Prises avec protection enfant
- › Chargeur 2 ports USB : 2,1 A partagés



Réf. 808522



Réf. 808523

INTERRUPTEUR	NOMBRE DE PRISES	USB	LONGUEUR	COULEUR	RÉF.	PRIX DE VENTE (€ HT)
Oui	3	Oui	1,5 m	Blanc / Gris	808522	15,79
Oui	5	Oui	1,5 m	Blanc / Gris	808523	19,95

## Multiprise

- › Cordon jusqu'à 1,5 m : câble H05VVF 3 x 1,0 mm<sup>2</sup>
- › Cordon de 4,0 m : câble H05VVF 3 x 1,5 mm<sup>2</sup>
- › Puissance : 16 A
- › Prises avec protection enfant
- › Multiprise certifiée NF



**AVEC INTERRUPTEUR**

**1 PRISE**



Réf. 808527

**2 PRISES**



Réf. 808526

**SANS INTERRUPTEUR**

**3 PRISES**



Réf. 808530



Réf. 808563

**4 PRISES**



Réf. 808541



Réf. 808554

**5 PRISES**



Réf. 808566



Réf. 808567

**6 PRISES**



Réf. 808548



Réf. 820030



**3 + 4 bipolaires avec interrupteur**



Réf. 820040



**Dexlan**

INTERRUPTEUR	NOMBRE DE PRISES	LONGUEUR	COULEUR	RÉF.	PRIX DE VENTE (€ HT)
-	3	0,8 m	Blanc	808562	6,09
-	3	0,8 m	Noir	808559	6,19
-	3	1,5 m	Blanc	808530	7,39
-	3	1,5 m	Noir	808531	7,39
-	3	4,0 m	Blanc	808560	15,19
-	3	4,0 m	Noir	808561	15,19
-	4	0,8 m	Blanc	808564	9,79
-	4	1,5 m	Blanc	808540	10,79
-	4	1,5 m	Noir	808541	10,79
-	4	4,0 m	Blanc	808543	15,69
-	4	4,0 m	Noir	808544	15,69
-	5	0,8 m	Blanc	808566	11,29
-	5	1,5 m	Blanc	573430	15,19
-	5	1,5 m	Noir	573431	15,19
-	5	4,0 m	Blanc	808545	16,90
-	5	4,0 m	Noir	808546	16,90
-	6	0,8 m	Blanc	808568	10,69
-	6	1,5 m	Blanc	808547	17,90
-	6	1,5 m	Noir	808548	17,90
-	6	4,0 m	Blanc	808533	19,59
-	6	4,0 m	Noir	808534	19,59
Oui	1	-	Blanc	808527	3,19
Oui	2	-	Blanc	808526	5,39
Oui	3	0,8 m	Blanc	808563	7,09
Oui	3	1,5 m	Blanc	808535	8,39
Oui	3	1,5 m	Noir	808536	8,39
Oui	3	4,0 m	Blanc	808537	15,29
Oui	3	4,0 m	Noir	808538	15,29
Oui	4	0,8 m	Blanc	808565	9,99
Oui	4	1,5 m	Blanc	808553	14,09
Oui	4	1,5 m	Noir	808554	14,09
Oui	4	4,0 m	Blanc	808555	17,79
Oui	4	4,0 m	Noir	808556	17,79
Oui	5	0,8 m	Blanc	808567	13,09
Oui	5	1,5 m	Blanc	808550	15,29
Oui	5	1,5 m	Noir	808551	15,29
Oui	5	4,0 m	Blanc	808570	18,69
Oui	5	4,0 m	Noir	808571	18,69
Oui	6	0,8 m	Blanc	808569	13,29
Oui	6	1,5 m	Blanc	820030	18,19
Oui	6	1,5 m	Noir	820031	18,19
Oui	6	4,0 m	Blanc	573370	30,69
Oui	6	4,0 m	Noir	573371	30,69
Oui	3 + 4 bipolaires	1,5 m	Blanc	820040	10,90

## Adaptateur de voyage bipolaire avec chargeur USB

### Brevet exclusif !

Permet de s'adapter mécaniquement aux prises secteur de plus de 220 pays dans le monde.

- › Tension : 100 à 250 V
- › Type : bipolaire (2 pôles)
- › Puissance : 2,5 A max
- › Fusible interchangeable : 2,5 A
- › Chargeur 2 ports USB : 2,4 A partagés
- › Sélection de la fiche du pays par curseur (brevet)
- › Pays d'origine : 
- › Pays de destination : 



**SKROSS®**  
ADAPT TO THE WORLD

Adaptateur de voyage bipolaire avec chargeur USB

RÉF. **807146** PRIX DE VENTE (€ HT) **33,29**

## Adaptateur de voyage tripolaire avec chargeur USB

### Brevet exclusif !

Permet de s'adapter mécaniquement aux prises secteur de plus de 120 pays dans le monde.

- › Tension : 100 à 250 V
- › Type : tripolaire (2 pôles + terre)
- › Puissance : 6,3 A max
- › Fusible interchangeable : 6,3 A
- › Chargeur 2 ports USB : 2,4 A partagés
- › Sélection de la fiche du pays par curseur (brevet)
- › Pays d'origine : 
- › Pays de destination : 



**SKROSS®**  
ADAPT TO THE WORLD

Adaptateur de voyage tripolaire avec chargeur USB

RÉF. **807147** PRIX DE VENTE (€ HT) **37,39**

**Associé à la Réf 807144 pour une solution tripolaire multipays vers multipays**

## Adaptateur de voyage bipolaire multipays

### Brevet exclusif !

Permet de s'adapter mécaniquement aux prises secteur de plus de 220 pays dans le monde.

- › Tension : 100 à 250 V
- › Type : bipolaire (2 pôles)
- › Puissance : 2,5 A max
- › Fusible interchangeable : 2,5 A
- › Sélection de la fiche du pays par curseur (brevet)
- › Pays d'origine : 
- › Pays de destination : 



**SKROSS®**  
ADAPT TO THE WORLD

Adaptateur de voyage bipolaire multipays

RÉF. **807133** PRIX DE VENTE (€ HT) **16,59**



reddot design award winner 2010

## Adaptateur de voyage tripolaire Europe vers multipays

### Brevet exclusif !

Permet de s'adapter mécaniquement aux prises secteur de plus de 120 pays dans le monde.

- › Tension : 100 à 250 V
- › Type : tripolaire (2 pôles + terre)
- › Puissance : 6,3 A max
- › Fusible interchangeable : 6,3 A
- › Sélection de la fiche du pays par curseur (brevet)
- › Pays d'origine : 
- › Pays de destination : 



**SKROSS®**  
ADAPT TO THE WORLD

Adaptateur de voyage tripolaire Europe vers multipays

RÉF. **807143** PRIX DE VENTE (€ HT) **29,09**

**Associé à la Réf 807144 pour une solution tripolaire multipays vers multipays**

## Adaptateur tripolaire multipays vers Europe

- › Tension : 100 à 250 V
- › Type : tripolaire (2 pôles + terre)
- › Puissance : 16 A max
- › Pays d'origine : 
- › Pays de destination : 



**SKROSS®**  
ADAPT TO THE WORLD

Adaptateur tripolaire multipays vers Europe

RÉF. **807144** PRIX DE VENTE (€ HT) **9,09**

## Adaptateur tripolaire multipays vers Royaume-Uni

- › Tension : 100 à 250 V
- › Type : tripolaire (2 pôles + terre, sauf Europe)
- › Puissance : 13 A max
- › Fusible interchangeable : 13 A
- › Pays d'origine : 
- › Pays de destination : 



**SKROSS®**  
ADAPT TO THE WORLD

Adaptateur tripolaire multipays vers Royaume-Uni

RÉF. **807145** PRIX DE VENTE (€ HT) **9,09**

## Bloc prise programmable 24 H

### Programmez facilement l'allumage et l'extinction de vos appareils !

- › Tension : 230 V
- › Puissance : 16 A max
- › Plage de programmation : tranche de 15 minutes
- › Nombre de programmes : 96 max
- › Conditionnement : individuel



RÉF. **809501** PRIX DE VENTE (€ HT) **7,49**

## Wattmètre

### Calculez les coûts de consommation de vos appareils électriques !

- › Tension : 230 V
- › Puissance : 16 A max
- › Valeur affichable : puissance réelle, courant, tension, fréquence, facteur de puissance, coût total
- › Durée enregistrable : supérieure à 1 an
- › Sélection du double tarif



RÉF. **820153** PRIX DE VENTE (€ HT) **17,19**

## Bloc prise télécommandée lot de 3

### Commandez vos appareils à distance !

- › Tension : 250 V
- › Puissance : 16 A
- › Portée : jusqu'à 25 m
- › Design compact
- › 1 télécommande pour 3 appareils (pile fournie)



RÉF. **809503** PRIX DE VENTE (€ HT) **32,39**

# Accessoires

PENSEZ-Y

Retrouvez nos multiprises

Page : 272

## Boîte cache câble pour multiprise

### Pour en finir avec les câbles disgracieux !

Permet en toute sécurité de ranger les câbles électriques et d'en finir avec les enchevêtrements au pied d'un bureau ou d'un meuble TV. Accueille les multiprises et les chargeurs en les mettant à l'abri de la poussière et sans risque d'échauffement.

- › Convient aux multiprises, y compris parafoudres
- › Passage de câbles sur les 2 côtés
- › Coque en plastique haute densité
- › Fournie avec couvercle



Réf. 573426

DIMENSIONS	COULEUR	RÉF.	PRIX DE VENTE (€ HT)
400 x 160 x 135 mm	Blanc	573423	15,90
400 x 160 x 135 mm	Noir	573424	15,90
240 x 120 x 130 mm	Blanc	573425	9,29
240 x 120 x 130 mm	Noir	573426	9,29



Réf. 573423

SANS

AVEC



## Support multiprise à pincer

### Votre bureau bien organisé !

Permet de fixer une multiprise à un bureau sans perçage.

- › Pour multiprise hauteur : 40 à 60 mm (blocage par compression)
- › Pour bureau épaisseur : 10 à 50 mm (pince à vis)
- › Passe-câbles à l'arrière
- › Protection en silicone pour un maintien ferme de la multiprise
- › Protection en mousse EVA pour le bureau
- › Matière : acier et ABS
- › Couleur : blanc
- › Dimensions hors tout (mm) : 100 x 62 x 155



RÉF. PRIX DE VENTE (€ HT)  
573408 10,79

Support multiprise à pincer

## Support multiprise à fixer

- › Pour multiprise 3 ou 4 prises (voir tableau)
- › Couleur : blanc
- › Perçage pour fixation au mur ou sous un bureau



Réf. 573410

	DIMENSIONS	RÉF.	PRIX DE VENTE (€ HT)
Support pour multiprise 3 prises	155 x 60 x 25 mm	573410	2,39
Support pour multiprise 4 prises	225 x 60 x 25 mm	573406	2,09

## Enrouleur de câble

### Transportez vos câbles plus facilement !

- › Convient à tous types de cordons de 2 m à environ 20 m
- › Poignée de transport
- › Anneau d'accrochage mural



RÉF. PRIX DE VENTE (€ HT)  
820121 10,59

Enrouleur de câble

## Boîtier d'étanchéité IP44

### Protégez le raccordement de vos cordons électriques !

- › Pour câble : diamètre 9 mm max
- › Indice d'étanchéité : IP44
- › Dimensions : 7 x 21 cm
- › Utilisation : intérieur et extérieur
- › Compatible prise CEE 7/5 et CEE 7/7 G



BACH MANN

Boîtier d'étanchéité IP44

RÉF. PRIX DE VENTE (€ HT)  
820120 5,83

## Rallonge bipolaire avec chargeur USB intégré

### Idéale en voyage !

Permet de charger directement un smartphone et une tablette.

- › Câble : H03VVH 3 x 0,75 mm<sup>2</sup>
- › Puissance : 2,5 A
- › Prise avec protection enfant
- › Chargeur 2 ports USB : 2,4 A partagés

NOUVEAU 2022



	CONNECTEUR 1	CONNECTEUR 2	USB	LONGUEUR	COULEUR	RÉF.	PRIX DE VENTE (€ HT)
Rallonge bipolaire	CEE 7/16	CEE 7/16 fem.	Oui	1,5 m	Blanc	808521	16,65

NOUVEAU

NOUVEAUTÉ :



### Multiprise protégée parafoudre

- › Câble : H05VVf 3 x 1,5 mm<sup>2</sup>
- › Puissance : 16 A
- › Longueur cordon : environ 1,60 m
- › Parasurtenseur : 450 joules – type 3
- › Bandeau aluminium (sauf Réf. 808795)
- › Peut être vissée au mur ou sous un bureau
- › Prises avec protection enfant
- › Multiprise certifiée NF

#### AVEC PARAFOUDRE

#### SANS PARAFOUDRE



Réf. 808794



Réf. 808792



Réf. 808793



Réf. 808791



Réf. 808795

INTERRUPTEUR	NOMBRE DE PRISES	PARAFOUDRE	RÉF.	PRIX DE VENTE (€ HT)
Oui	6	Non	<b>808791</b>	<b>19,49</b>
Oui	8	Non	<b>808792</b>	<b>32,39</b>
Oui	6	Oui	<b>808793</b>	<b>25,59</b>
Oui	8	Oui	<b>808794</b>	<b>37,49</b>
Oui	6	Oui	<b>808795</b>	<b>34,69</b>



La protection idéale pour votre ordinateur multimédia et vos matériels électroniques sensibles !

### Multiprise protégée parafoudre

- › Câble : H05VVf 3 x 1,5 mm<sup>2</sup>
- › Puissance : 16 A
- › Longueur cordon : 2,0 m
- › Réf. 810560 : parasurtenseur type 3
- › Bandeau plastique gris
- › Prises avec protection enfant

#### AVEC PARAFOUDRE

#### SANS PARAFOUDRE



Réf. 810560



Réf. 810530



Réf. 810520



INTERRUPTEUR	NOMBRE DE PRISES	PARAFOUDRE	RÉF.	PRIX DE VENTE (€ HT)
Oui	4	Non	<b>810520</b>	<b>20,22</b>
Oui	6	Non	<b>810530</b>	<b>25,96</b>
Oui	6	Oui	<b>810560</b>	<b>38,05</b>

### Multiprise protégée parafoudre

- › Câble : H05VVf 3 x 1,0 mm<sup>2</sup>
- › Puissance : 16 A
- › Longueur cordon : 1,5 m (sauf Réf. 791749 / Réf. 808587)
- › Parasurtenseur type 3
- › Bandeau plastique avec fixation murale
- › Prises avec protection enfant
- › Chargeur 2 ports USB : 2,1 A max (Réf. 808586 / Réf. 808587)

#### 1 PRISES



Réf. 808587

#### 4 PRISES



Réf. 808672

#### 6 PRISES



Réf. 808674

#### 5 PRISES



Réf. 808673

#### 8 PRISES



Réf. 808595



Réf. 808589



Réf. 808586



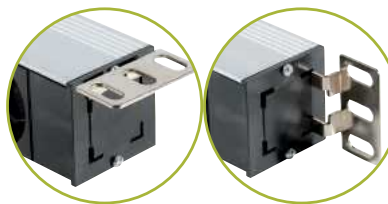
	NOMBRE DE PRISES	USB	PARAFOUDRE	PROTECTION RI	PROTECTION TV	RÉF.	PRIX DE VENTE (€ HT)
Bloc prise parafoudre S1 LAN	1	-	Oui	Oui	Non	<b>791749</b>	<b>19,00</b>
Bloc prise parafoudre S1 USB NEO	1	Oui	Oui	Non	Non	<b>808587</b>	<b>18,00</b>
Multiprise avec interrupteur S4 BLACK LINE II	4	-	Oui	Non	Non	<b>808672</b>	<b>19,50</b>
Multiprise avec interrupteur S5 BLACK LINE II	5	-	Oui	Non	Non	<b>808673</b>	<b>24,00</b>
Multiprise avec interrupteur S5	5	-	Oui	Non	Non	<b>808589</b>	<b>24,00</b>
Multiprise avec interrupteur S5 LAN	5	-	Oui	Oui	Non	<b>808591</b>	<b>28,00</b>
Multiprise avec interrupteur S5 USB NEO	5	Oui	Oui	Non	Non	<b>808586</b>	<b>33,00</b>
Multiprise avec interrupteur S6 BLACK LINE II	6	-	Oui	Non	Non	<b>808674</b>	<b>27,00</b>
Multiprise avec interrupteur S8	8	-	Oui	Non	Non	<b>808599</b>	<b>46,00</b>
Multiprise avec interrupteur S8 LAN TV	8	-	Oui	Oui	Oui	<b>808595</b>	<b>49,90</b>

# Multiprises rackables

## Multiprise rackable pour baie et coffret

Optimisez le montage de vos multiprises !

- › Câble : H05VVF 3 x 1,5 mm<sup>2</sup>
- › Puissance : 16 A (sauf IEC C13 : 10 A)
- › Réf. 808896 : parasurtenseur 720 joules – type 3
- › Réf. 808912 / Réf. 808913 : disjoncteur magnéto-thermique 16 A
- › Bande aluminium
- › Équerres de fixation amovibles et orientables multipositions
- › Multiprise CEE 7/5 certifiée NF (voir tableau)



4 positionnements !  
Placez les équerres  
selon vos besoins !

### PRISES CEE 7/5



4 PRISES



Réf. 808891

8 PRISES



Réf. 808899



Réf. 808898

9 PRISES



Réf. 808911

12 PRISES



Réf. 808914



Réf. 808913

6 PRISES



Réf. 808892



Réf. 808893



Réf. 808894



Réf. 808895



Réf. 808896



Réf. 808912



Protection par  
disjoncteur !

### PRISES IEC C13 ET C19

6 PRISES



Réf. 808900



Réf. 808904

9 PRISES



Réf. 808901

12 PRISES



Réf. 808902



Réf. 808903

24 PRISES



Réf. 808915

	PRISES	FICHE	CORDON	HAUTEUR	INTERRUPTEUR	VOYANT LED	PROTECTION	NORME	RÉF.	PRIX DE VENTE (€ HT)
Multiprise 10" horizontale	4 x CEE 7/5	CEE 7/7	2,3 m	1U	Non	Non	Non	NF	808891	31,49
Multiprise 19" horizontale	6 x CEE 7/5	IEC C14	2,3 m	1U	Non	Non	Non	-	808892	62,90
Multiprise 19" horizontale	6 x CEE 7/5	CEE 7/7	2,3 m	1U	Non	Non	Non	NF	808893	53,99
Multiprise 19" horizontale	6 x CEE 7/5	CEE 7/7	2,3 m	1U	Non	Oui	Non	NF	808894	82,90
Multiprise 19" horizontale	6 x CEE 7/5	CEE 7/7	2,3 m	1U	Oui	Oui	Non	NF	808895	61,99
Multiprise 19" horizontale	6 x CEE 7/5	CEE 7/7	2,3 m	1U	Oui	Oui	Parafoudre	NF	808896	86,29
Multiprise 19" horizontale	6 x CEE 7/5	CEE 7/7	2,3 m	1U	Non	Non	Disjoncteur 16A	-	808912	107,49
Multiprise 19" horizontale	8 x CEE 7/5	CEE 7/7	2,3 m	1U	Non	Non	Non	NF	808897	63,90
Multiprise 19" horizontale	8 x CEE 7/5	CEE 7/7	2,3 m	1U	Non	Oui	Non	NF	808898	71,59
Multiprise 19" horizontale	8 x CEE 7/5	CEE 7/7	2,3 m	1U	Oui	Oui	Non	NF	808899	71,59
Multiprise 19" horizontale	9 x CEE 7/5	IEC C20	2,5 m	1U	Non	Oui	Non	-	808911	88,00
Multiprise zéro U verticale	12 x CEE 7/5	CEE 7/7	2,3 m	14U	Non	Non	Non	-	808914	80,59
Multiprise zéro U verticale	12 x CEE 7/5	CEE 7/7	2,3 m	17U	Non	Non	Disjoncteur 16A	-	808913	128,90
Multiprise 19" horizontale	6 x IEC C13	IEC C14	2,3 m	1U	Non	Oui	Non	-	808900	63,19
Multiprise 19" horizontale	9 x IEC C13	IEC C14	2,3 m	1U	Non	Oui	Non	-	808901	90,90
Multiprise 19" horizontale	12 x IEC C13	IEC C14	2,3 m	1U	Non	Oui	Non	-	808902	96,09
Multiprise 19" horizontale	12 x IEC C13	IEC C14	2,3 m	1U	Oui	Oui	Fusible réarmable	-	808903	104,99
Multiprise zéro U verticale	24 x IEC C13	CEE 7/7	2,3 m	16U	Non	Non	Non	-	808915	89,09
Multiprise 19" horizontale	6 x IEC C19	IEC C20	2,3 m	1U	Non	Oui	Non	-	808904	157,39

**PENSEZ-Y**

Retrouvez nos baies

Pages : 80 à 89

## Multiprise rackable

Existe en montage vertical !

- › Câble : H05VVF 3 x 1,5 mm<sup>2</sup>
- › Puissance : 16 A
- › Longueur cordon : 1,8 m
- › Bandeau aluminium : 1U
- › Équerres de fixation : amovibles et orientables multipositions

**6 PRISES**



Réf. 810401

**7 PRISES**



Réf. 810430

**8 PRISES**



Réf. 810400



Réf. 810420



Réf. 810470

**9 PRISES**



Réf. 810410

**12 PRISES**



Réf. 810450

**BACHMANN**

	PRISES	FICHE	INTERRUPTEUR	VOYANT	PROTECTION	RÉF.	PRIX DE VENTE (€ HT)
Multiprise 19" horizontale	6 x CEE 7/5	CEE 7/7	Non	Non	Disj. différentiel 30 mA	<b>810401</b>	<b>250,23</b>
Multiprise 19" horizontale	7 x CEE 7/5	CEE 7/7	Oui	Oui	Parafoudre	<b>810430</b>	<b>87,53</b>
Multiprise 19" horizontale	8 x CEE 7/5	CEE 7/7	Non	Oui	Parafoudre	<b>810400</b>	<b>79,83</b>
Multiprise 19" horizontale	8 x CEE 7/5	CEE 7/7	Oui	Oui	Non	<b>810420</b>	<b>61,27</b>
Multiprise 19" horizontale	8 x CEE 7/5	CEE 7/7	Non	Non	Non	<b>810470</b>	<b>98,15</b>
Multiprise 19" horizontale	9 x CEE 7/5	CEE 7/7	Non	Non	Non	<b>810410</b>	<b>61,78</b>
Multiprise zéro U verticale	12 x CEE 7/5	CEE 7/7	Non	Non	Non	<b>810450</b>	<b>91,45</b>

## Multiprise rackable avec prises IEC

- › Câble : H05VVF 3 x 1,0 mm<sup>2</sup> à H05VVF 3 x 4,0 mm<sup>2</sup> (voir tableau)
- › Puissance : 10 A cumulés à 32 A cumulés (voir tableau)
- › Longueur cordon : 3,0 m
- › Bandeau aluminium : 1U - 19" ou zéro U
- › Équerres de fixation : amovibles et orientables multipositions
- › Protection contre les surcharges par fusible thermique réarmable
- › Protection contre les surtensions par parafoudre (voir tableau)

**ATEN**

	PRISES	CORDON	PUISSANCE	PROTECTION	CÂBLE	RÉF. ATEN	RÉF.	PRIX DE VENTE (€ HT)
Multiprise 19" horizontale	12 x IEC C13	IEC C14	10 A	Fusible réarmable	3 x 1,0 mm <sup>2</sup>	PE0112G	<b>260112</b>	<b>47,20</b>
Multiprise 19" horizontale	12 x IEC C13	IEC C20	16 A	Fusible réarmable	3 x 1,5 mm <sup>2</sup>	PE0212G	<b>260212</b>	<b>56,40</b>
Multiprise 19" horizontale	10 x IEC C13 8 x IEC C13	IEC C14	10 A	Fusible réarmable et parafoudre	3 x 1,0 mm <sup>2</sup>	PE0118SG	<b>262118</b>	<b>93,10</b>
Multiprise zéro U verticale	16 x IEC C13	IEC C20	16 A	Fusible réarmable et parafoudre	3 x 1,5 mm <sup>2</sup>	PE0216SG	<b>262216</b>	<b>104,20</b>
Multiprise 19" horizontale	10 x IEC C13 7 x IEC C13 1 x IEC C19	IEC C20	16 A	Fusible réarmable et parafoudre	3 x 1,5 mm <sup>2</sup>	PE0218SG	<b>262218</b>	<b>107,90</b>
Multiprise zéro U verticale	22 x IEC C13 2 x IEC C19	IEC C20	16 A	Fusible réarmable et parafoudre	3 x 1,5 mm <sup>2</sup>	PE0224SG	<b>262224</b>	<b>128,90</b>
Multiprise zéro U verticale	22 x IEC C13 2 x IEC C19	IEC 60309	32 A	2 fusibles réarmables et parafoudre	3 x 4,0 mm <sup>2</sup>	PE0324SG	<b>262324</b>	<b>254,90</b>

## Multiprise rackable

**NOUVEAU**

- › Câble : H05VVF 3 x 1,5 mm<sup>2</sup>
- › Puissance : 16 A (sauf IEC C13 : 10 A)
- › Réf. 810302 : parasurtenseur de type 3 amovible et remplaçable
- › Longueur cordon : 3,0 m
- › Bandeau aluminium : 1U - 19"
- › Équerres de fixation : amovibles et orientables multipositions

NOUVEAU  
2022



Réf. 810304



Réf. 810307



Réf. 810308



Réf. 810309

**legrand**

	PRISES	FICHE	INTERRUPTEUR	VOYANT	PROTECTION	DÉTROMPEUR	RÉF.	PRIX DE VENTE (€ HT)
6 x CEE 7/5	CEE 7/7	Non	Non	Non	Non	Non	<b>810301</b>	<b>70,67</b>
6 x CEE 7/5	CEE 7/7	Oui	Oui	Parafoudre remplaçable	Non	Non	<b>810302</b>	<b>177,02</b>
6 x CEE 7/5	CEE 7/7	Non	Non	Disjoncteur 16 A	Non	Non	<b>810303</b>	<b>94,67</b>
6 x CEE 7/5	CEE 7/7	Non	Non	Disj. différentiel 30 mA	Non	Non	<b>810304</b>	<b>165,40</b>
8 x CEE 7/5	CEE 7/7	Oui	Oui	Non	Non	Non	<b>810305</b>	<b>109,15</b>
9 x CEE 7/5	CEE 7/7	Non	Non	Non	Non	Non	<b>810306</b>	<b>46,18</b>
9 x CEE 7/5	CEE 7/7	Non	Non	Non	Oui	Oui	<b>810307</b>	<b>102,30</b>
9 x CEE 7/5	CEE 7/7	Non	Oui	Non	Non	Non	<b>810308</b>	<b>90,61</b>
10 x IEC C13	bornier	Non	Non	Non	Non	Non	<b>810309</b>	<b>87,19</b>



Réf. 260112



Réf. 262216

# Multiprises modulaires BACHMANN



## Multiprise modulable pour table ou bureau

**Votre multiprise 3 prises secteur avec prises multimédia personnalisables !**

- › Nombre de prises secteur : 3 x CEE 7/5, avec protection enfant
- › Puissance : 16 A
- › Nombre d'emplacements : 1 à 4 emplacements pour plastrons multimédia
- › Bandeau en aluminium, incliné à 35°
- › Option : cordon secteur type GST18 Wieland, plastrons équipés ou à équiper



Configurez vos produits selon vos besoins !

	EMPLACEMENTS POUR PLASTRON	RÉF.	PRIX DE VENTE (€ HT)
<b>BANDEAU 3 PRISES PERSONNALISABLE</b>			
Bandeau personnalisable 3 prises secteur	1	<b>944001</b>	<b>59,77</b>
Bandeau personnalisable 3 prises secteur	2	<b>944002</b>	<b>62,60</b>
Bandeau personnalisable 3 prises secteur	3	<b>944003 *</b>	<b>69,43</b>
Bandeau personnalisable 3 prises secteur	4	<b>944004</b>	<b>72,99</b>
<b>ACCESSOIRES</b>			
Cordon secteur GST18 - 1,5 m - H05VVf 3x1,5 mm <sup>2</sup>		<b>944100</b>	<b>9,04</b>
Cordon secteur GST18 - 3,0 m - H05VVf 3x1,5 mm <sup>2</sup>		<b>944110</b>	<b>11,48</b>
Cordon secteur GST18 - 5,0 m - H05VVf 3x1,5 mm <sup>2</sup>		<b>944099</b>	<b>15,39</b>
Etriers-pinces de bureau jusqu'à 50 mm		<b>944111</b>	<b>6,73</b>
Vis de fixation pour bandeau		<b>944112 *</b>	<b>5,04</b>



## PLASTRONS ET EMBASES POUR LES BANDEAUX DES PAGES 278 ET 279

### Plastron VGA équipé

Plastron équipé VGA embase F / F.



RÉF. **944019** PRIX DE VENTE (€ HT) **30,07**

### Plastron VGA et jack audio 3.5

Plastron équipé VGA embase F / F + jack 3.5 F / F avec câble de 10 cm pour le raccordement intérieur.



RÉF. **944011** PRIX DE VENTE (€ HT) **40,83**

### Plastron DVI et jack audio 3.5

Plastron équipé DVI embase F / F + jack 3.5 F / F avec câble de 10 cm pour le raccordement intérieur.



RÉF. **944018\*** PRIX DE VENTE (€ HT) **78,46**

### Plastron DisplayPort équipé

Plastron équipé DisplayPort embase F / F.



RÉF. **944041** PRIX DE VENTE (€ HT) **92,15**

### Plastron vide RJ45

Plastron pour 1 embase (Réf. 944013) ou 2 embases (Réf. 944014) format keystone.



Réf. **944013**



Réf. **944014**

RÉF. **944013** PRIX DE VENTE (€ HT) **1,63**  
**944014** PRIX DE VENTE (€ HT) **1,63**

### Plastron obturateur



RÉF. **944022** PRIX DE VENTE (€ HT) **1,63**

### Plastron USB équipé

Plastron équipé USB embase A-B F / F.



RÉF. **944012** PRIX DE VENTE (€ HT) **44,97**

### Plastron chargeur 2 ports USB

Plastron équipé de 2 ports de charge USB 2,4 A max



RÉF. **944015** PRIX DE VENTE (€ HT) **39,73**

### Embase jack 3.5 format keystone



RÉF. **944044** PRIX DE VENTE (€ HT) **16,13**

### Embase USB 3.0 Type-A format keystone



RÉF. **944036** PRIX DE VENTE (€ HT) **24,78**

### Embase USB 3.1 Type-C™ format keystone



RÉF. **944043** PRIX DE VENTE (€ HT) **27,54**

### Embase HDMI® 2.0 format keystone



RÉF. **944039** PRIX DE VENTE (€ HT) **25,26**

### Embase noyau RJ45

Embase format keystone CAT. 6 STP (Réf. 944038) ou CAT. 6A STP (Réf. 944042)



RÉF. **944038** PRIX DE VENTE (€ HT) **18,88**  
**944042** PRIX DE VENTE (€ HT) **17,69**

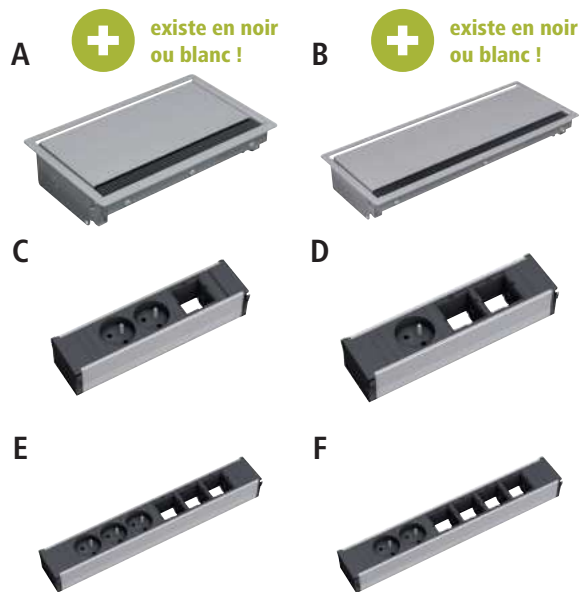
# Multiprises encastrables BACHMANN

## BACHMANN

### Multiprise encastrable pour table ou bureau

- › 2 dimensions de cadre au choix : cadre 248 x 151 mm pour bandeau 3 modules  
cadre 387 x 151 mm pour bandeau 6 modules
- › Profondeur de montage : 56 mm
- › Cadre et couvercle en aluminium
- › Brosse intégrée pour éviter le pincement des câbles
- › 4 bandeaux modulables au choix :
  - Bandeau 3 modules : 1 prise secteur CEE 7/5, 2 emplacements pour plastrons multimédia
  - Bandeau 3 modules : 2 prises secteur CEE 7/5, 1 emplacement pour plastron multimédia
  - Bandeau 6 modules : 2 prises secteur CEE 7/5, 4 emplacements pour plastrons multimédia
  - Bandeau 6 modules : 3 prises secteur CEE 7/5, 3 emplacements pour plastrons multimédia
- › Puissance : 16 A
- › Bandeau en aluminium
- › Option : cordon secteur, plastrons équipés ou à équiper

	RÉF.	PRIX DE VENTE (€ HT)
A Cadre à encastrer 248 x 151 mm	<b>944026</b>	<b>123,28</b>
B Cadre à encastrer 386,5 x 151 mm	<b>944027</b>	<b>134,22</b>
C Bandeau 3 modules (2 prises + 1 libre), largeur 217 mm	<b>944028</b>	<b>59,39</b>
D Bandeau 3 modules (1 prise + 2 libres), largeur 217 mm	<b>944029</b>	<b>62,92</b>
E Bandeau 6 modules (3 prises + 3 libres), largeur 356 mm	<b>944031</b>	<b>80,13</b>
F Bandeau 6 modules (2 prises + 4 libres), largeur 356 mm	<b>944030</b>	<b>74,62</b>
- Cordon secteur GST18 - 1,5 m - H05VVf 3x1,5 mm <sup>2</sup>	<b>944100</b>	<b>9,04</b>
- Cordon secteur GST18 - 3,0 m - H05VVf 3x1,5 mm <sup>2</sup>	<b>944110</b>	<b>11,48</b>
- Cordon secteur GST18 - 5,0 m - H05VVf 3x1,5 mm <sup>2</sup>	<b>944099</b>	<b>15,39</b>



### Multiprise verticale encastrable pour table ou bureau

**Adaptée aux perçages standard de 80 mm des bureaux !**

Un simple appui sur le dessus de la multiprise permet de l'escamoter.

- › 5 multiprises au choix :
  - 1 prise secteur CEE 7/5, 1 prise RJ45 CAT. 6A STP, 1 prise USB 3.0
  - 1 prise secteur CEE 7/5, 1 prise RJ45 CAT. 6A STP, 1 prise HDMI®
  - 2 prises secteur CEE 7/5
  - 3 prises secteur CEE 7/5, chargeur 2 ports USB 2,1 A partagés
  - 1 prise secteur CEE 7/5, chargeur 2 ports USB 3 A partagés
- › Puissance : 16 A
- › Hauteur déployée : 100 mm (280 mm Réf. 944065)
- › Diamètre de perçage : 79 mm
- › Profil en aluminium
- › Pour plan de travail de 16 à 60 mm d'épaisseur
- › Prises RJ45, USB et HDMI® fournies avec cordon de 3,0 m
- › Option : cordon secteur type GST18 Wieland, scie cloche

	RÉF.	PRIX DE VENTE (€ HT)
Multiprise 3 prises secteur + 2 ports chargeur USB	<b>944065</b>	<b>36,75</b>
Multiprise 2 prises secteur	<b>944061</b> *	<b>96,13</b>
Multiprise 1 prise secteur + 2 ports chargeur USB	<b>944070</b> *	<b>145,55</b>
Multiprise 1 prise secteur + 1 prise RJ45 + 1 prise USB	<b>944066</b> *	<b>177,12</b>
Multiprise 1 prise secteur + 1 prise RJ45 + 1 prise HDMI®	<b>944069</b> *	<b>188,33</b>
Cordon secteur GST18 - 1,5 m - H05VVf 3x1,5 mm <sup>2</sup>	<b>944100</b>	<b>9,04</b>
Cordon secteur GST18 - 3,0 m - H05VVf 3x1,5 mm <sup>2</sup>	<b>944110</b>	<b>11,48</b>
Cordon secteur GST18 - 5,0 m - H05VVf 3x1,5 mm <sup>2</sup>	<b>944099</b>	<b>15,39</b>
<b>ACCESSOIRES</b>		
Scie cloche diamètre 79 mm	<b>944035</b> *	<b>37,71</b>
Centreur pour scie cloche	<b>944034</b> *	<b>12,31</b>



TOP QUALITÉ!



Réf. 944061



Réf. 944066



Réf. 944069



Réf. 944065

### Passe-câble et insert 1 prise électrique pour bureau

- › LOOP ROUND : passe-câble de bureau en aluminium avec brosse (Réf. 944067)
- › LOOP IN : insert 1 prise électrique compatible LOOP ROUND (Réf. 944068)
- › Diamètre de perçage pour le passe-câble : 80 mm
- › Insert 1 prise avec cordon de 2,0 m
- › Insert avec 2 passages de câbles Ø 10 mm, et 2 passages de câbles Ø 7 mm
- › Finition couleur noire



TOP QUALITÉ!



Réf. 944067



Réf. 944068

	RÉF.	PRIX DE VENTE (€ HT)
LOOP ROUND passe-câble avec brosse	<b>944067</b>	<b>13,96</b>
LOOP IN insert 1 prise électrique avec cordon	<b>944068</b>	<b>12,42</b>



# Alimentations multi-usages

PENSEZ-Y

Retrouvez nos caméras IP

Pages : 180 à 186

## Alimentation pour caméra - 12 V

- › Tension de sortie : 12 V
- › Puissance : 18 W (1,5 A) ou 36 W (3,0 A)
- › Connecteur : 5,5 x 2,1 mm



Réf. 801078

	RÉF.	PRIX DE VENTE (€ HT)
Alimentation 12 V - 1,5 A pour caméra	<b>801078</b>	<b>14,35</b>
Alimentation 12 V - 3 A pour caméra	<b>801067</b>	<b>22,05</b>

## Alimentation 5 V

- › Tension de sortie : 5 V
- › Puissance : 5 W (1,0 A) ou 15 W (3,0 A)
- › Connecteur : 5,5 x 2,1 mm



Réf. 801066

	RÉF.	PRIX DE VENTE (€ HT)
Alimentation 5 V - 1 A	<b>801068</b>	<b>11,00</b>
Alimentation 5 V - 3 A	<b>801066</b>	<b>15,45</b>

## Alimentation multi-tension - 3 à 12 V - 12 W

- › Tension de sortie à réglage manuel : 3 V - 5 V - 6 V - 7,5 V - 9 V - 12 V
- › Puissance : 12 W max
- › Livrée avec 6 embouts amovibles : 2,35 x 0,7 - 3,4 x 1,3 - 4,0 x 1,7 - 5,0 x 2,1 - 5,5 x 2,1 - 5,5 x 2,5 mm



	RÉF.	PRIX DE VENTE (€ HT)
Alimentation multi-tension 12 W	<b>801144</b>	<b>24,29</b>

## Alimentation multi-tension - 5 à 12 V - 42 W

- › Tension de sortie à réglage manuel : 5 V - 6 V - 9 V - 12 V
- › Puissance : 42 W max
- › Livrée avec 6 embouts amovibles : 2,35 x 0,7 - 3,4 x 1,3 - 4,0 x 1,7 - 5,0 x 2,1 - 5,5 x 2,1 - 5,5 x 2,5 mm



	RÉF.	PRIX DE VENTE (€ HT)
Alimentation multi-tension 42 W	<b>801143</b>	<b>32,79</b>

## Lot de 8 embouts universels pour connecteur 5,5 x 2,1 mm

S'enfiche directement sur un connecteur DC standard en 5,5 x 2,1 mm, et permet de le convertir dans un autre format.

- › Embout 5,5 x 2,1 vers 5,5 x 2,5 mm
- › Embout 5,5 x 2,1 vers 5,5 x 2,1 mm
- › Embout 5,5 x 2,1 vers 5,0 x 2,1 mm
- › Embout 5,5 x 2,1 vers 4,7 x 1,7 mm
- › Embout 5,5 x 2,1 vers 3,5 x 1,35 mm
- › Embout 5,5 x 2,1 vers 2,5 x 0,7 mm
- › Embout 5,5 x 2,1 vers micro-USB (pour alimentation 5 V)
- › Embout 5,5 x 2,1 vers USB Type C (pour alimentations 5 V, 9 V ou 12 V)



	RÉF.	PRIX DE VENTE (€ HT)
Lot de 8 embouts pour 5,5 x 2,1 mm	<b>801123</b>	<b>9,19</b>

## Alimentation industrielle sur rail DIN

Bloc d'alimentation de 12 à 48 volts pour environnement professionnel. Convertit le courant alternatif du secteur en courant continu, stabilisé et régulé, indispensable aux bonnes performances des switches et convertisseurs industriels.



- › Pour rail DIN symétrique type oméga 35 mm
- › Tension d'entrée : 90 - 264 volts
- › Connecteurs d'entrée / sortie : bornier à vis



Réf. 314628

	TENSION SORTIE	PUISSANCE	RÉF.	PRIX DE VENTE (€ HT)
Alim. Industrielle	12 V	15 watts 1,25 A	<b>314613</b>	<b>26,99</b>
Alim. Industrielle	24 V	60 watts 2,5 A	<b>314614</b>	<b>52,27</b>
Alim. Industrielle	24 V	75 watts 3,2 A	<b>314615</b>	<b>66,65</b>
Alim. pour switch PoE	48 V	75 watts 1,6 A	<b>314617</b>	<b>58,96</b>
Alim. pour switch PoE	48 V	120 watts 2,5 A	<b>314621</b>	<b>71,88</b>
Alim. pour switch PoE	48 V	240 watts 5 A	<b>314628</b>	<b>141,90</b>
Alim. pour switch PoE	48 V	480 watts 10 A	<b>314629</b>	<b>184,39</b>



# LEGRAND PDU sur IP - Multiprises contrôlées et mesurées

## Prises Rackables Mesure et Contrôle

NOUVEAU

### Les plus utilisés par les PRO !

Les unités PDU intelligentes Raritan PX3 contribuent à éliminer les erreurs humaines et peuvent supporter les environnements les plus difficiles. Avec des fonctionnalités de surveillance qui détectent les problèmes de façon proactive et une conception physique qui s'adapte aux conditions les plus difficiles, ils protègent votre charge critique en toutes circonstances. Le contrôleur intégré de la génération iX7 de Raritan fournit une connectivité Gigabit Ethernet standard en anticipation des futures topologies de réseau.

- › Montage Horizontal 19" ou vertical Zéro U
- › Mesure en temps réel avec historique - Mesure par prise
- › Modèle Switch : fonction Marche/ Arrêt à distance



Réf. 881250



Réf. 881200



Réf. 881210

## Raritan®

A brand of **legrand**

	PRISE ENTRÉE	PRISES SORTIES	FORMAT	FONCTION	REF RARITAN	RÉF.	PRIX DE VENTE (€ HT)
PDU IP 19" 1U 16A 8 prises	C20 / 16A	8x C13	19" Horizontal 1U	Switch + Mesure	PX3-5190R	<b>881250</b>	<b>827,00</b>
PDU IP ZéroU 16A 12 prises	IEC309 / 16A	12x C13	montage Vertical Zéro U	Switch + Mesure	PX3-5260V	<b>881240</b>	<b>1048,00</b>
PDU IP 19" 2U 32A 12 prises	IEC309 / 32A	12x C13	19" Horizontal 1U	Switch + Mesure	PX3-5292R	<b>881230</b>	<b>1158,00</b>
PDU IP 19" 2U 32A 20 prises	IEC309 / 32A	14x C13 6xC19	19" Horizontal 2U	Switch + Mesure	PX3-5844R	<b>881200</b>	<b>1489,00</b>
PDU IP ZéroU 16A 20 prises	IEC309 / 16A	20x C13	montage Vertical Zéro U	Switch + Mesure	PX3-5440V-M11	<b>881220</b>	<b>1434,00</b>
PDU IP ZéroU 32A 24 prises	IEC309 / 32A	20x C13 4xC19	montage Vertical Zéro U	Switch + Mesure	PX3-5493V	<b>881210</b>	<b>1709,00</b>

## Multiprises administrable iPDU

### La marque de référence !

Les PDU IP Legrand permettent de répondre aux besoins en énergie tout en intégrant des fonctions intelligentes, dont la mesure de puissance en temps réel et la surveillance de l'environnement. Les PDU connectés (iPDU) incluent la mesure des consommations et le contrôle de la puissance active et l'alarme à distance

- › Montage Horizontal 19" ou vertical Zéro U
- › Mesure en temps réel avec historique - Mesure par bandeau
- › Modèle Switch : fonction Marche/ Arrêt à distance
- › Courant Monophasé ou Triphasé



Réf. 881140



Réf. 881150



Réf. 881190



Réf. 881130



Réf. 881110



	PRISE ENTRÉE	PRISES SORTIES	FORMAT	FONCTION	REF LEGRAND	RÉF.	PRIX DE VENTE (€ HT)
<b>MODÈLES EN COURANT MONO-PHASE</b>							
PDU IP 1U 10/16A 8 prises	C14 10A / C20 16A	8 x C13	19" Horizontal 1U	Switch + Mesure	646020	<b>881150</b>	<b>659,00</b>
PDU IP 19" 1U 16A 12 prises	C20 / 16A	12 x C13	19" Horizontal 1U	mesure	646010	<b>881280</b>	<b>457,00</b>
PDU IP 19" 2U 32A 16 prises	IEC309 / 16A	16 x C13	19" Horizontal 2U	Switch + Mesure	646021	<b>881140</b>	<b>963,00</b>
PDU IP 19" 2U 32A 16 prises	IEC309 / 32A	12x C13 4x C19	19" Horizontal 2U	mesure	646011	<b>881270</b>	<b>742,00</b>
PDU IP ZéroU 16A 22 prises	IEC309 / 16A	18x C13 4x C19	montage Vertical Zéro U	mesure	646012	<b>881260</b>	<b>567,00</b>
PDU IP ZéroU 16A 24prises	IEC309 / 16A	21x C13 3xC19	montage Vertical Zéro U	Switch + Mesure	646022	<b>881130</b>	<b>897,00</b>
PDU IP ZéroU 32A 24prises	IEC309 / 32A	21x C13 3xC19	montage Vertical Zéro U	Switch + Mesure	646023	<b>881120</b>	<b>963,00</b>
PDU IP ZéroU 32A 24prises	IEC309 / 32A	20x C13 4x C19	montage Vertical Zéro U	mesure	646016	<b>881160</b>	<b>599,00</b>
PDU IP ZéroU 32A 42 prises	IEC309 / 32A	36x C13 6x C19	montage Vertical Zéro U	mesure	646013	<b>881190</b>	<b>618,00</b>
<b>MODÈLES EN COURANT TRI-PHASE</b>							
PDU IP ZéroU Triphasé 16A 24 prises	IEC 60309 16A 3P+N+E	21x C13 3xC19	montage Vertical Zéro U	Switch + Mesure	646024	<b>881110</b>	<b>1192,00</b>
PDU IP ZéroU Triphasé 16A 42prises	IEC 60309 16A 3P+N+E	36x C13 6x C19	montage Vertical Zéro U	mesure	646014	<b>881180</b>	<b>879,00</b>
PDU IP ZéroU Triphasé 32A 48prises	IEC 60309 16A 3P+N+E	36x C13 12x C19	montage Vertical Zéro U	mesure	646015	<b>881170</b>	<b>1184,00</b>

## Multiprise rackable zéro U

- › Multiprise supervisable : non
- › Bandeau protégé par disjoncteurs 16 A
- › Alimentation : monophasé ou triphasé (voir tableau)
- › Bandeau aluminium : zéro U - 19"
- › Equerres de fixation : amovibles et orientables multipositions



Réf. 810314

## legrand®



Réf. 810310

	PRISES	PRISES VERROUILLABLES	FICHE	CORDON	HAUTEUR	PUISSANCE MAX	PROTECTION	TRIPHASÉ	RÉF.	PRIX DE VENTE (€ HT)
Multiprise zéro U verticale	24 x CEE 7/5	-	bornier	-	29U	32 A cumulés	2 x disj. 16 A	-	<b>810310</b>	<b>217,58</b>
Multiprise zéro U verticale	24 x CEE 7/5	-	IEC 60309	3,0 m	29U	32 A cumulés	2 x disj. 16 A	-	<b>810311</b>	<b>261,25</b>
Multiprise zéro U verticale	24 x IEC C13	Oui	bornier	-	24U	32 A cumulés	2 x disj. 16 A	-	<b>810312</b>	<b>217,58</b>
Multiprise zéro U verticale	24 x IEC C13	Oui	IEC 60309	3,0 m	24U	32 A cumulés	2 x disj. 16 A	-	<b>810313</b>	<b>261,25</b>
Multiprise zéro U verticale	20 x IEC C13 4 x IEC C19	Oui	bornier	-	25U	32 A cumulés	2 x disj. 16 A	-	<b>810314</b>	<b>266,98</b>
Multiprise zéro U verticale	20 x IEC C13 4 x IEC C19	Oui	IEC 60309	3,0 m	25U	32 A cumulés	2 x disj. 16 A	-	<b>810315</b>	<b>319,81</b>
Multiprise zéro U verticale	18 x IEC C13 6 x IEC C19	Oui	IEC 60309	3,0 m	31U	16 A par phase	3 x disj. 16 A	Oui	<b>810316</b>	<b>415,99</b>

# ATEN PDU sur IP - Multiprises contrôlées et mesurées



## MULTIPRISES MESURÉES IP READY

16 prises C13

Réf. 268016



Control 4 IP Ready



Réf. 268010

24 prises C13



Réf. 268024

## MULTIPRISES MESURÉES INTELLIGENTES

8 prises C13

Réf. 267108



7 prises C13 + 1 C19

Réf. 267208



## MULTIPRISES MESURÉES ET CONTRÔLÉES

4 prises C13

Réf. 264104



8 prises C13

Réf. 266108



7 prises C13 + 1 C19

Réf. 266208



8 prises C13

Réf. 268108



7 prises C13 + 1 C19

Réf. 268208



14 prises C13 + 2 C19

Réf. 268216



21 prises C13 + 4 C19

Réf. 268234



REF ATEN	SENS PDU	PRISE C13	PRISE C19	PRISE ENTRÉE	ENTRÉE MAX	MESURE	ON/OFF	REF
PE1216G	Vertical	16	0	C20	16A	si 268010	Non	<b>268016</b>
PE1324G	Vertical	24	0	IEC309	32A	si 268010	Non	<b>268024</b>
EC1000	n/a	0	0	4 RJ45	n/a	PDU global	Non	<b>268010</b>
PE7108G	Horizontal	8	0	C14	10A	Par prise	Non	<b>267108</b>
PE7208G	Horizontal	7	1	C20	16A	Par prise	Non	<b>267208</b>
PE4104G	Horizontal	4	0	C14	10A	PDU global	IP/Bouton	<b>264104</b>
PE6108G	Horizontal	8	0	C14	10A	PDU global	Par IP	<b>266108</b>
PE6208G	Horizontal	7	1	C20	16A	PDU global	Par IP	<b>266208</b>
PE6216G	Vertical	14	7	C20	16A	PDU global	Par IP	<b>266216</b>
PE8108G	Horizontal	8	0	C14	10A	Par prise	Par IP	<b>268108</b>
PE8208G	Horizontal	7	1	C20	16A	Par prise	Par IP	<b>268208</b>
PE8216G	Vertical	14	2	C20	16A	Par prise	Par IP	<b>268216</b>
PE8324G	Vertical	21	3	IEC309	32A	Par prise	Par IP	<b>268324</b>

## Dexlan

## Interrupteur IP contrôlé à distance

## Reboot les appareils plantés !

Commandez à distance via réseau, 3 commandes : Allumage (On), Arrêt (Off) et séquences Off/On en direct ou planifiées sur 8 dates / heures. Son détecteur de panne intégré permet aussi de rebooter un périphérique réseau qui ne répond plus.

- › Entrée : 1 x C14 230 V 10 A
- › Sortie : 1 x C13 230 V 10 A
- › Port : RJ45 10/100
- › Management : Web temps réel
- › Livré avec 1 Cordon C13-C14 1,8m
- › Agenda d'actions programmables : On, Off, Reboot
- › Séquence reboot : déclenchable par Ping d'adresse IP

VUE avant



VUE Arrière



	SORTIE	RÉF.	PRIX DE VENTE (€ HT)
Interrupteur IP contrôlé à distance	1 x C13 230 V 10 A	<b>068351</b>	<b>185,29</b>

## Mini PDU IP 16A 2 prises rackable 19"

## Contrôle et mesure à distance !

Suivez à distance la consommation et ajustez des seuils d'alerte ou surcharge via page Web, SNMP ou l'App Windows. Contrôlez individuellement les 2 prises de sortie C13 (On/Off/Reboot).

- › Entrée : 1 x C20 230 V 16 A
- › Sortie : 2 x C13 230 V 10 A
- › Port : RJ45 10/100
- › Management : Web/App Windows/SNM
- › Agenda d'actions programmables : On, off, reboot
- › Alerte événement : email, trap SNMP
- › Afficheur LCD : Adresse IP/Conso
- › Livré avec 1 Cordon C19-C20 1,8 m



	SORTIE	RÉF.	PRIX DE VENTE (€ HT)
Mini PDU IP rackable 19"	2 x C13 230 V 10 A	<b>068352</b>	<b>224,69</b>

## Multiprise PDU IP 8 prises rackable 19"

## Contrôle et mesure à distance !

Suivez à distance la consommation et ajustez des seuils d'alerte ou de surcharge via page Web, SNMP ou l'App Windows. Contrôlez individuellement les 2 prises de sortie C13 (On/Off/Reboot).

- › Entrée : 1 x C20 230 V 10 A
- › Sortie : 8 x C13 230 V 10 A
- › Port : RJ45 10/100
- › Management : Web/App Windows/SNMP
- › Agenda d'actions programmables : On, Off, Reboot
- › Alerte événements : Email, trap SNMP, alarme sonore
- › Afficheur LCD : Adresse IP/Conso
- › Livré avec 1 Cordon C19-C14 3 m



	SORTIE	RÉF.	PRIX DE VENTE (€ HT)
Multiprise IP PDU rackable 19"	8 x C13 230 V 10 A max	<b>068358</b>	<b>377,39</b>

## Multiprise IP PDU 4 prises C13

## Surveillez et pilotez à distance l'alimentation de 4 appareils !

Contrôlez individuellement et en temps réel à travers le réseau local ou via Internet des séquences d'allumage et d'extinction des appareils connectés.

- › Entrée : 1 x C14 230 V 10 A
- › Sortie : 4 x C13 230 V 10 A
- › Port : RJ45 10/100
- › Management : Web/App W10 /SNMP
- › Fonctions : On, off, reboot
- › Alertes : Web/Trap SNMP
- › Livré avec 1 cordon C13 – C14 1,8 m

VUE avant



VUE Arrière



	SORTIE	RÉF.	PRIX DE VENTE (€ HT)
Multiprise IP PDU 4 ports C13	4 x C13 230 V 10 A	<b>068354</b>	<b>311,09</b>

## Dexlan

## Multiprise PDU IP rackable 8 ports C13

## En 16 ou 32 ampères !

Multiprises électriques contrôlées à distance par un navigateur Web, permet d'allumer et d'éteindre tous vos appareils en temps réel ou programmé par un agenda intégré.

- › Afficheur LCD : Adresse IP, consommation, alarmes
- › Puissance admissible : 16 A = 3600 W - 32 A = 7360 W
- › Prise d'entrée : 16 A en C20-32 A en IEC309
- › Prise sortie : 8 x C13 en 10 A



IEC309 32 A



	RÉF.
Multiprise IP PDU 16 A rackable 8 ports C13	<b>068368</b>
Multiprise IP PDU 32 A rackable 8 ports C13	<b>068378</b>

## Consultez-nous

## Multiprise PDU IP 8 prises rackable 19"

## Contrôlez l'alimentation de vos appareils à distance !

Ce bandeau de 8 prises électriques est administrable en réseau IP. La gestion de la distribution électrique s'effectue par page Web ou par accès SNMP (Nagios, Scada...), et permet le contrôle individuel des prises ainsi que la mesure de consommation globale.

- › Entrée : 1 x C19 230 V 16 A max
- › Sortie : 8 x C13 230 V 10 A max
- › Ports : RJ45 10/100
- › Management : Web/App Windows/SNMP
- › Agenda d'actions programmables : On, Off, Reboot
- › Alerte événements : Email, trap SNMP, alarme sonore
- › Afficheur LCD : Adresse IP/Conso
- › Livrée avec 1 cordon C19-C20 3 m



	SORTIE	RÉF.	PRIX DE VENTE (€ HT)
Multiprise IP PDU rackable 19"	8 x C13 230 V 10 A max	<b>068413</b>	<b>484,69</b>



## Comment choisir son onduleur ?

Les perturbations électriques peuvent être lourdes de conséquences pour les installations informatiques.

Pour parer à ces dysfonctionnements, l'onduleur est la solution idéale. Fonctionnant comme une batterie de secours, il permet de maintenir constante la tension électrique en cas de coupure de courant, de foudre ou de variation de la tension électrique à la hausse comme à la baisse et d'éliminer les parasites.

Le choix de l'onduleur se fait en partie selon le type d'équipement à protéger :

TYPE D'ÉQUIPEMENT	TYPE D'ONDULEUR
Pour les activités bureautiques de base et les installations individuelles (ordinateur personnel)	Onduleur haute fréquence (ou off line)
Pour les PME, les installations informatiques mono-poste (applications bureautiques et périphériques : imprimante, scanner, modem...), les activités multimédia, les petits serveurs...	Onduleur line interactive (ou in line)
Pour les serveurs informatiques, les applications de gestion et industrielles	Onduleur line interactive (ou in line)
Pour la protection des applications sensibles : matériels médicaux, aéroports, banques, industries, gros serveurs dans les data center...	Onduleur on line



Et selon l'espace à disposition / configuration pour l'installer :

Pour les onduleurs destinés à un usage personnel ou mono-poste	Pensez aux dimensions et prévoyez un espace suffisant pour le poser
Pour les onduleurs destinés à la protection de serveurs hébergés dans une baie, il convient d'opter pour des modèles rackables. Le plus souvent, il s'agit de boîtiers 19" d'une hauteur de 2 ou 3 U.	Pensez, le cas échéant, à prévoir les rails correspondants.



## Onduleur Z1 ZenCube EX

- › Technologie : haute fréquence
- › Format : boîtier tour
- › Affichage : LED
- › Prises secourues : 3 prises CEE 7/5 type F
- › Redémarrage automatique au retour du secteur

GARANTIE  
**02** ANS



Réf. 791822

PUISSANCE (VA)	PUISSANCE (W)	RÉF.
400	200	<b>791822</b>
600	300	<b>791823</b>

## Onduleur Z2 EX

- › Technologie : haute fréquence
- › Format : grosse multiprise, fixable au mur
- › Affichage : LED
- › Prises secourues : 3 prises CEE 7/5 type F
- › Prises parafoudre : 3 prises CEE 7/5 type F
- › Port de communication : 1 x USB
- › Protection par disjoncteur d'entrée

GARANTIE  
**02** ANS



Réf. 791809

PUISSANCE (VA)	PUISSANCE (W)	RÉF.
550	275	<b>791809</b>
700	350	<b>791811</b>
1000	500	<b>791812</b>

## Onduleur Z3 ZenBox

- › Technologie : haute fréquence
- › Format : boîtier tour
- › Affichage : LED
- › Prises secourues : 3 prises protégées CEE 7/5 type F (sauf Réf. 791807 et Réf. 791808 : 4 prises)
- › Prises protégées : 3 prises protégées CEE 7/5 type F (sauf Réf. 791807 et Réf. 791808 : 4 prises)
- › Port de communication : 1 x USB

GARANTIE  
**03** ANS



Réf. 791806

PUISSANCE (VA)	PUISSANCE (W)	RÉF.
500	250	<b>791806</b>
700	350	<b>791807</b>
1000	500	<b>791808</b>

## Onduleur line interactive Zen Live

- › Technologie : line interactive avec AVR
- › Format : boîtier tour
- › Affichage : LED
- › Prises secourues : 4 prises CEE 7/5 type F (compatible type E)

GARANTIE  
**02** ANS



Réf. 791827

PUISSANCE (VA)	PUISSANCE (W)	RÉF.
500	300	<b>791827</b>
650	390	<b>791828</b>
800	480	<b>791829</b>
1000	600	<b>791830</b>



Les armoires batteries supplémentaires ainsi que les extensions de garantie sont disponibles. Contactez votre commercial !



## Onduleur line interactive Zen-X

Onduleur 3 en 1 : onduleur + parafoudre + chargeur USB !

GARANTIE  
**02** ANS

- › Technologie : line interactive avec AVR
- › Format : grosse multiprise, fixable au mur
- › Affichage : LCD
- › Prises secourues : 3 prises CEE 7/5 type F (sauf Réf. 791850 : 4 prises)
- › Prises parafoudre : 3 prises CEE 7/5 type F (sauf Réf. 791850 : 4 prises)
- › Port de communication : 1 x USB
- › Protection RJ : RJ45
- › Chargeur USB : 1 port 1 A max



Réf. 791813

PUISSANCE (VA)	PUISSANCE (W)	RÉF.
600	360	<b>791813</b>
800	480	<b>791814</b>
1000	600	<b>791850</b>

## Onduleur line interactive X1 EX

GARANTIE  
**02** ANS

- › Technologie : line interactive avec AVR
- › Format : boîtier tour
- › Affichage : LED
- › Port de communication : 1 x USB (sauf pour les Réf. 791141, Réf. 791142, Réf. 791143)



Réf. 791141

	PRISES SECOURUES	PUISSANCE (VA)	PUISSANCE (W)	RÉF.
Onduleur X1 EX	2 x CEE 7/5	500	250	<b>791141</b>
Onduleur X1 EX	2 x CEE 7/5	700	350	<b>791142</b>
Onduleur X1 EX	2 x CEE 7/5	1000	500	<b>791143</b>
Onduleur X1 EX	4 x CEE 7/5	1250	625	<b>790890 *</b>
Onduleur X1 EX	4 x CEE 7/5	1600	900	<b>790891 *</b>
Onduleur X1 EX	4 x CEE 7/5	2000	1200	<b>790892 *</b>

## Onduleur line interactive X3 EX LCD USB

GARANTIE  
**03** ANS

- › Technologie : line interactive avec AVR
- › Format : boîtier tour
- › Affichage : LCD
- › Port de communication : 1 x USB
- › Protection RJ : RJ11, RJ45



Réf. 791151

	PRISES SECOURUES	PUISSANCE (VA)	PUISSANCE (W)	RÉF.
Onduleur X3 EX LCD USB	2 x CEE 7/5 Type F	500	250	<b>791151</b>
Onduleur X3 EX LCD USB	2 x CEE 7/5 Type F	650	360	<b>791152</b>
Onduleur X3 EX LCD USB	2 x CEE 7/5 Type F	800	480	<b>791153 *</b>
Onduleur X3 EX LCD USB	2 x CEE 7/5 Type F	1000	500	<b>791154 *</b>
Onduleur X3 EX LCD USB	4 x CEE 7/5 Type F	1200	600	<b>791155 *</b>
Onduleur X3 EX LCD USB	4 x CEE 7/5 Type F	1600	880	<b>791156 *</b>
Onduleur X3 EX LCD USB	4 x CEE 7/5 Type F	2000	1200	<b>791157 *</b>
Onduleur X3 EX LCD USB	4 x CEE 7/5 Type F	3000	1800	<b>791158 *</b>

## Onduleur line interactive X4 RM Plus

GARANTIE  
**02** ANS

- › Technologie : line interactive avec AVR
- › Format : boîtier rackable 2U
- › Affichage : LCD
- › Port de communication : 1 x USB
- › Protection RJ : RJ45
- › Option : rails 19"



Réf. 791201

	PRISES SECOURUES	PUISSANCE (VA)	PUISSANCE (W)	RÉF.
Onduleur X4 RM Plus	4 x IEC C13, 2 x CEE 7/5	600	360	<b>791201</b>
Onduleur X4 RM Plus	4 x IEC C13, 2 x CEE 7/5	800	480	<b>791202</b>
Onduleur X4 RM Plus	8 x IEC C13, 2 x CEE 7/5	1000	600	<b>791203 *</b>
Onduleur X4 RM Plus	8 x IEC C13, 2 x CEE 7/5	2000	1200	<b>791204 *</b>
Onduleur X4 RM Plus	8 x IEC C13, 2 x CEE 7/5	3000	1800	<b>791205 *</b>
Rails 19" pour X4 RM Plus	-	-	-	<b>791077</b>

## Onduleur on line simple conversion E2 LCD

GARANTIE  
**03** ANS

- › Technologie : on line hybride simple conversion
- › Format : boîtier tour
- › Affichage : LCD
- › Port de communication : 1 x USB
- › Protection RJ : RJ11, RJ45



Réf. 791064

	PRISES SECOURUES	PUISSANCE (VA)	PUISSANCE (W)	RÉF.
Onduleur E2 LCD	4 x IEC C13	600	360	<b>791061</b>
Onduleur E2 LCD	4 x IEC C13	800	480	<b>791062</b>
Onduleur E2 LCD	4 x IEC C13	1000	700	<b>791063</b>
Onduleur E2 LCD	6 x IEC C13	1500	1050	<b>791064</b>
Onduleur E2 LCD	6 x IEC C13	2000	1400	<b>791065</b>

## Onduleur on line simple conversion E3 Live

GARANTIE  
**03** ANS

- › Technologie : on line hybride simple conversion
- › Format : boîtier tour ou rackable 1U à 2U
- › Affichage : LCD
- › Port de communication : 1 x USB, 1 x RS-232
- › Option : rails 19", carte SNMP, carte AS400



Réf. 790920

	HAUTEUR	PRISES SECOURUES	PUISSANCE (VA)	PUISSANCE (W)	RÉF.
Onduleur E3 Live RM	1U	4 x IEC C13	500	300	<b>790920</b>
Onduleur E3 Live RM	1U	4 x IEC C13	750	450	<b>790921</b>
Onduleur E3 Live RM	1U	4 x IEC C13	1000	600	<b>790922</b>
Onduleur E3 Live RM	1U	4 x IEC C13	1500	900	<b>790923</b>
Onduleur E3 Live RT	2U	4 x IEC C13	2200	1320	<b>790924</b>
Onduleur E3 Live RT	2U	8 x IEC C13 1 x IEC C19	3000	1800	<b>790925</b>
Rails 19" pour E3 Live RM	-	-	-	-	<b>790926</b>
Rails 19" pour E3 Live RT	-	-	-	-	<b>790927</b>
Carte SNMP pour E3 Live	-	-	-	-	<b>790928</b>



## Onduleur on line simple conversion E3 Performance RT

GARANTIE 03 ANS

- › Technologie : on line hybride simple conversion
- › Format : boîtier rackable 2U
- › Affichage : LCD
- › Option : rails 19", carte SNMP, batterie supplémentaire
- › Port de communication : 1 x USB, 1 x RS-232
- › Protection RJ : RJ45



Réf. 791212

	PRISES SECOURUES	PUISSANCE (VA)	PUISSANCE (W)	RÉF.
Onduleur E3 Performance RT	8 x IEC C13	800	720	<b>791212</b> *
Onduleur E3 Performance RT	8 x IEC C13	1100	990	<b>791213</b> *
Onduleur E3 Performance RT	8 x IEC C13	1500	1350	<b>791214</b> *
Onduleur E3 Performance RT	8 x IEC C13	2000	1800	<b>791215</b> *
Onduleur E3 Performance RT	8 x IEC C13 - 1 x IEC C19	2500	2250	<b>791216</b> *
Onduleur E3 Performance RT	8 x IEC C13 - 1 x IEC C19	3000	2700	<b>791217</b> *
Onduleur E3 Performance RT	8 x IEC C13 - 1 x IEC C19	5000	4500	<b>791401</b> *
Rails 19" pour E3 Performance RT	-	-	-	<b>791077</b>
Carte SNMP pour E3 Performance RT	-	-	-	<b>791079</b>

## Onduleur on line double conversion E3 PRO RM

GARANTIE 02 ANS

### Rackable au format 1U !

Grâce à son format rackable 1U, cet onduleur peut facilement être intégré dans une baie 19"

- › Technologie : on line double conversion
- › Format : boîtier rackable 1U
- › Affichage : LED
- › Prises secourues : 3 x IEC C13
- › Port de communication : 1 x USB
- › Option : rails 19", batterie supplémentaire, carte SNMP



Réf. 791121

	HAUTEUR	PUISSANCE (VA)	PUISSANCE (W)	RÉF.
Onduleur E3 PRO RM	1U	1000	800	<b>791121</b> *
Rails 19" pour E3 PRO RM	-	-	-	<b>791077</b>
Carte SNMP pour E3 PRO RM	-	-	-	<b>791079</b>

## Onduleur on line double conversion E3 PRO RT

GARANTIE 02 ANS

- › Technologie : on line double conversion
- › Format : boîtier rackable 2U à 6U
- › Affichage : LCD
- › Port de communication : 1 x USB, 1 x RS-232
- › Option : rails 19", batterie supplémentaire, carte SNMP



Réf. 791122

	PRISES SECOURUES	HAUTEUR	PUISSANCE (VA)	PUISSANCE (W)	RÉF.
Onduleur E3 PRO RT	3 x IEC C13	2U	1000	900	<b>791122</b> *
Onduleur E3 PRO RT	4 x IEC C13	2U	2000	1800	<b>791123</b> *
Onduleur E3 PRO RT	4 x IEC C13	2U	3000	2700	<b>791124</b> *
Onduleur E3 PRO RT	bornier entrée / sortie	4U	5000	4500	<b>791131</b> *
Onduleur E3 PRO RT	bornier entrée / sortie	4U	6000	5400	<b>791132</b> *
Onduleur E3 PRO RT	bornier entrée / sortie	6U	10000	9000	<b>791133</b> *
Rails 19" pour E3 PRO RT	-	-	-	-	<b>791077</b>
Carte SNMP pour E3 PRO RT	-	-	-	-	<b>791079</b>

## Onduleur on line double conversion E4 LCD PRO et E4 PRO ONE

GARANTIE 02 ANS

- › Technologie : on line double conversion
- › Format : boîtier tour
- › Affichage : LCD
- › Port de communication : 1 x USB, 1 x RS-232
- › Option : batterie supplémentaire, carte SNMP

Réf. 790933



Réf. 790933

	PRISES SECOURUES	PUISSANCE (VA)	PUISSANCE (W)	RÉF.
Onduleur E4 LCD PRO	3 x IEC C13	1000	900	<b>790990</b> *
Onduleur E4 LCD PRO	4 x IEC C13	1500	1350	<b>790991</b> *
Onduleur E4 LCD PRO	4 x IEC C13	2000	1800	<b>790992</b> *
Onduleur E4 LCD PRO	4 x IEC C13	3000	2700	<b>790993</b> *
Onduleur E4 PRO ONE	bornier entrée / sortie	5000	5000	<b>790930</b> *
Onduleur E4 PRO ONE	bornier entrée / sortie	6000	6000	<b>790931</b> *
Onduleur E4 PRO ONE	bornier entrée / sortie	8000	8000	<b>790932</b> *
Onduleur E4 PRO ONE	bornier entrée / sortie	10000	10000	<b>790933</b> *
Carte SNMP pour E4 LCD PRO et E4 PRO ONE	-	-	-	<b>791079</b>

## Onduleur on line double conversion E4 Value

GARANTIE 02 ANS

- › Technologie : on line double conversion
- › Format : boîtier tour
- › Affichage : LED ou LCD
- › Port de communication : 1 x RS-232
- › Option : carte SNMP



Réf. 790901

	PRISES SECOURUES	PUISSANCE (VA)	PUISSANCE (W)	RÉF.
Onduleur E4 Value	3 x IEC C13	1000	800	<b>790900</b>
Onduleur E4 Value	4 x IEC C13	1500	1200	<b>790906</b> *
Onduleur E4 Value	4 x IEC C13	2000	1600	<b>790901</b> *
Onduleur E4 Value	4 x IEC C13	3000	2400	<b>790902</b> *
Onduleur E4 Value	bornier entrée / sortie	4000	3200	<b>790907</b> *
Onduleur E4 Value	bornier entrée / sortie	5000	4000	<b>790903</b> *
Onduleur E4 Value+	bornier entrée / sortie	6000	5400	<b>790916</b> *
Onduleur E4 Value+	bornier entrée / sortie	10000	9000	<b>790917</b> *
Carte SNMP pour E4 Value	-	-	-	<b>791079</b>

## Onduleur on line double conversion E7 ONE RT

GARANTIE 02 ANS

### Facteur de puissance de 1 !

- › Technologie : on line double conversion
- › Format : boîtier tour ou rackable (de 2U à 5U)
- › Affichage : LCD
- › Port de communication : 1 x USB, 1 x RS-232
- › Option : rails 19", carte SNMP



Réf. 791831

	PRISES SECOURUES	HAUTEUR	PUISSANCE (VA)	PUISSANCE (W)	RÉF.
Onduleur E7 ONE RT	8 x IEC C13	2U	1000	1000	<b>791831</b> *
Onduleur E7 ONE RT	8 x IEC C13	2U	1500	1500	<b>791832</b> *
Onduleur E7 ONE RT	8 x IEC C13	2U	2000	2000	<b>791833</b> *
Onduleur E7 ONE RT	8 x IEC C13 1 x IEC C19	2U	3000	3000	<b>791834</b> *
Onduleur E7 ONE RT	bornier entrée / sortie	4U	4000	4000	<b>791840</b> *
Onduleur E7 ONE RT	bornier entrée / sortie	4U	5000	5000	<b>791835</b> *
Onduleur E7 ONE RT	bornier entrée / sortie	4U	6000	6000	<b>791842</b> *
Onduleur E7 ONE RT	bornier entrée / sortie	5U	10000	10000	<b>791836</b> *
Rails 19" pour E7 ONE RT	-	-	-	-	<b>791077</b>
Carte SNMP pour E7 ONE RT	-	-	-	-	<b>791079</b>



## Onduleur Keor DC

Spécial box internet : jusqu'à 90 min d'autonomie !

- › Technologie : haute fréquence
- › Format : boîtier compact
- › Affichage : LED
- › Tension de sortie réglable : 9V, 12V, 15V, 19V
- › Batterie : Lithium li-ion



NOUVEAUTÉ  
2022

**+** Livré avec 4 jack d'alimentation



5.5 x 2.1 mm



4.75 x 1.7 mm



3.5 x 1.35 mm



5.5 x 2.5 mm

PRISES SECOURUES	PUISSANCE (VA)	PUISSANCE (W)	RÉF. LEGRAND	RÉF.
1 prise jack DC	25	25	3 110 10	<b>794225</b>

GARANTIE  
02  
ANS

## Onduleur Keor PDU

Multiprise rackable avec onduleur !

- › Technologie : haute fréquence
- › Format : boîtier rackable 2U
- › Affichage : LED
- › Port de communication : USB



NOUVEAUTÉ  
2022

PRISES SECOURUES	PUISSANCE (VA)	PUISSANCE (W)	RÉF. LEGRAND	RÉF.
8 prises CEE 7/5	800	480	3 103 30	<b>794223</b>
8 prises IEC C13	800	480	3 103 31	<b>794224</b>

NOUVEAU

GARANTIE  
02  
ANS

## Onduleur Keor Multiplug

Onduleur 3 en 1 : onduleur + parafoudre + chargeur USB

- › Technologie : Line Interactive
- › Format : multiprise
- › Affichage : LED
- › 2 prises parafoudre : CEE 7/5 type F (compatible type E)
- › Chargeur USB 1A



NOUVEAUTÉ  
2022

PRISES SECOURUES	PUISSANCE (VA)	PUISSANCE (W)	RÉF. LEGRAND	RÉF.
4 x CEE 7/5 type F (compatible type E)	600	360	3 100 83	<b>794211</b>
4 x CEE 7/5 type F (compatible type E)	800	480	3 100 84	<b>794212</b>

GARANTIE  
02  
ANS

## Onduleur Keor SP

- › Technologie : Line Interactive
- › Format : boîtier tour
- › Affichage : LED
- › Chargeur USB Type-A
- › Port de communication : USB

NOUVEAUTÉ  
2022



PRISES SECOURUES	PUISSANCE (VA)	PUISSANCE (W)	RÉF. LEGRAND	RÉF.
4 x IEC C13	600	360	3 101 80	<b>794213</b>
4 x IEC C13	800	480	3 101 83	<b>794214</b>
6 x IEC C13	1000	600	3 101 86	<b>794215</b>
6 x IEC C13	1500	900	3 101 89	<b>794216</b>
6 x IEC C13	2000	1200	3 101 92	<b>794217</b>
1 x IEC C13 + 1 x CEE 7/5	600	360	3 101 82	<b>794218</b>
1 x IEC C13 + 1 x CEE 7/5	800	480	3 101 85	<b>794219</b>
2 x IEC C13 + 2 CEE 7/5	1000	600	3 101 88	<b>794220</b>
2 x IEC C13 + 2 CEE 7/5	1500	900	3 101 91	<b>794221</b>
2 x IEC C13 + 2 CEE 7/5	2000	1200	3 101 94	<b>794222</b>

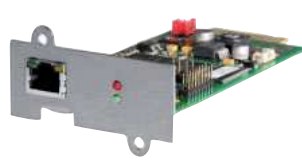
GARANTIE  
02  
ANS

## Onduleur Daker DK Plus

- › Technologie : on line double conversion
- › Format : boîtier tour ou rack
- › Affichage : LCD pivotant par 1/4 de tour
- › Port de communication : 1 x USB, 1 x RS-232
- › Option : batterie supplémentaire, support de fixation, carte SNMP



Réf. 794209



Réf. 794210

NOUVEAUTÉ  
2022

PRISES SECOURUES	PUISSANCE (VA)	PUISSANCE (W)	RÉF. LEGRAND	RÉF.
6 x IEC C13	1000	900	3 101 70	<b>794200</b>
6 x IEC C13	2000	1800	3 101 71	<b>794201</b>
6 x IEC C13 – 1 x IEC C19	3000	2700	3 101 72	<b>794202</b>
8 x IEC C13 – 2 x IEC C19	5000	5000	3 101 73	<b>794203</b>
8 x IEC C13 – 2 x IEC C19	6000	6000	3 101 74	<b>794204</b>
ACCESSOIRES				
Support de fixation	-	-	3 101 52	<b>794209</b>
Carte SNMP	-	-	3 109 38	<b>794210</b>

GARANTIE  
02  
ANS



Réf. 794200



Réf. 794204

D'AUTRES CONFIGURATIONS SONT DISPONIBLES,  
CONSULTEZ-NOUS !



# Multiprises et onduleurs EATON



Powering Business Worldwide

## Eaton Protection Box

**Multiprises parafoudre premium pour les équipements multimédias.**

Permet de protéger efficacement l'alimentation des équipements connectés des surtensions, parasites et effets indirects de la foudre.

- 3 modèles disponibles : 1, 6 ou 8 prise(s)
- Dispositif parafoudre certifié répondant à la norme IEC 61-643-11
- Double protection parafoudre : ligne électrique et xDSL
- 2 chargeurs USB pour charger un périphérique mobile (modèles 6 et 8 prises) sauf modèle PB6F
- Garantie des équipements connectés



	NOMBRE DE PRISE(S)	PRISES USB	RÉF. EATON	RÉF.
Eaton Protection Box 1 FR	1		PB1F	<b>766258</b>
Eaton Prot. Box 1 Tel@ FR	1		PB1TF	<b>766244</b>
Eaton Prot. Box 6 FR	6		PB6F	<b>766204</b>
Eaton Prot. Box 6 USB FR	6	2	PB6UF	<b>767942</b>
Eaton Prot. Box 6 Tel@ USB FR	6	2	PB6TUF	<b>766223</b>
Eaton Prot. Box 8 Tel@ USB FR	8	2	PB8TUF	<b>766260</b>

Disponibles avec prises « Schuko » (DIN).



## Eaton Ellipse ECO 500-1600VA

**Onduleur multiprises parafoudre pour les équipements multimédias.**

- 2 modèles disponibles : 4 ou 8 prises (1 ou 4 prise(s) parafoudre avec 3 ou 4 prises ondulées)
- Dispositif parafoudre certifié répondant à la norme IEC 61-643-11
- Fonction EcoControl : éteint automatiquement les périphériques non essentiels
- Design extra plat pour une installation facile (verticale/horizontale)
- Montage en rack 19" (kit 2U en option) (Réf. ELRACK)
- Montage mural (kit en option) (Réf. ELWALL)
- 1 port de communication USB pour se connecter au PC (configuration et shutdown)
- Garantie des équipements connectés



	NOMBRE DE PRISES	RÉF. EATON	RÉF.
Eaton Ellipse ECO 500 FR	4	EL500FR	<b>165260</b>
Eaton Ellipse ECO 650 FR	4	EL650FR	<b>165261</b>
Eaton Ellipse ECO 650 USB FR	4	EL650USBFR	<b>165262</b>
Eaton Ellipse ECO 800 USB FR	4	EL800USBFR	<b>165263</b>
Eaton Ellipse ECO 1200 USB FR	8 (4+4)	EL1200USBFR	<b>165264</b>
Eaton Ellipse ECO 1600 USB FR	8 (4+4)	EL1600USBFR	<b>165265</b>

Disponibles avec prises IEC et « Schuko » (DIN).



## Onduleur Eaton 3S Mini

**Assurez la continuité du service de votre box internet et des petits équipements résidentiels !**

C'est un onduleur DC compact et abordable qui protège en plus de votre connexion internet, les caméras IP, les assistants personnels et les contrôleurs intelligents. Il vient compléter l'offre résidentielle Eaton composée de l'onduleur 3S Gen 2 et de la multiprise parafoudre Eaton Protection Box. Avec un design moderne, black & white\* et extra plat, il est parfait pour se fondre dans votre décoration intérieure !

Quelle est la valeur ajoutée du Eaton 3S Mini ?

- Compact et design !
- Indicateurs LED de batterie
- 4 adaptateurs pour les différentes tensions des fournisseurs de box internet
- Batteries Lithium-ion : autonomie supérieure !
- Garantie standard de 2 ans
- Dimension L x H x P : 95.5 x 30 x 136 mm
- Poids : 400 grammes



	RÉF. EATON	RÉF.
Eaton 3S Mini	3SM36	<b>771881</b>

\*Noir et blanc

## Eaton 3S Gen 2 450-850VA

**Onduleur multiprises parafoudre pour les équipements multimédias.**

- 2 modèles disponibles : 6 ou 8 prises (3 ou 4 prises parafoudre avec 3 ou 4 prises ondulées)
- Dispositif parafoudre certifié répondant à la norme IEC 61-643-11
- Double protection parafoudre : ligne électrique et xDSL
- 2 chargeurs USB pour charger un périphérique mobile (modèle 8 prises)
- 1 port de communication USB pour se connecter au PC (configuration et shutdown)
- Garantie des équipements connectés



	NOMBRE DE PRISES	CHARGEURS USB	RÉF. EATON	RÉF.
Eaton 3S 450 FR	6		3S450F	<b>767798</b>
Eaton 3S 550 FR	6		3S550F	<b>766220</b>
Eaton 3S 700 FR	8	2	3S700F	<b>766237</b>
Eaton 3S 850 FR	8	2	3S850F	<b>766206</b>
Eaton 3S 550 IEC	6		3S550I	<b>767731</b>
Eaton 3S 700 IEC	8	2	3S700I	<b>766205</b>

Disponibles avec prises « Schuko » (DIN).

## Eaton Ellipse PRO 600-1600VA

**Onduleur multiprises parafoudre pour les équipements multimédias.**

- Mêmes caractéristiques que l'onduleur Eaton Ellipse ECO avec en + :
  - Ecran LCD : donne une information claire sur l'état de l'onduleur
  - Technologie AVR : régulation de tension pour réduire le temps sur batterie
  - Garantie standard 3 ans



	NOMBRE DE PRISES	RÉF. EATON	RÉF.
Eaton Ellipse PRO, 650VA onduleur, prises FR	4	ELP650FR	<b>165274</b>
Eaton Ellipse PRO, 850VA, onduleur, prises FR	4	ELP850FR	<b>165275</b>
Eaton Ellipse PRO, 1200VA, onduleur, prises FR	8	ELP1200FR	<b>165276</b>
Eaton Ellipse PRO, 1600VA, onduleur, prises FR	8	ELP1600FR	<b>165277</b>

Plusieurs modèles et références sont disponibles. Pour toute demande sur-mesure, veuillez nous consulter.



## Eaton 5SC 500-3000VA

**Onduleur compact pour la protection des petits serveurs.**

- Modèle tour compact pour intégration facile (kiosques, distributeurs de billets)
- Modèle rack court pour baies de faible profondeur (500mm)
- Emplacement pour carte de communication (modèles Rack)
- Sortie sinusoïdale pure (compatible serveurs PFC)
- Ecran LCD : donne une information claire sur l'état de l'onduleur
- Remplacement facile des batteries par le panneau avant



	NOMBRE DE PRISES	RÉF. EATON	RÉF.
Eaton 5SC 500i (Modèle Tour)	4 prises IEC C13 (10A)	5SC500I	<b>767826</b>
Eaton 5SC 750i (Modèle Tour)	6 prises IEC C13 (10A)	5SC750I	<b>766252</b>
Eaton 5SC 1000i (Modèle Tour)	8 prises IEC C13 (10A)	5SC1000I	<b>161457</b>
Eaton 5SC 1500i (Modèle Tour)	8 prises IEC C13 (10A)	5SC1500I	<b>767732</b>
Eaton 5SC 1000i Rack2U	8 prises IEC C13 (10A)	5SC1000IR	<b>767726</b>
Eaton 5SC 1500i Rack2U	8 prises IEC C13 (10A)	5SC1500IR	<b>768005</b>
Eaton 5SC 2200i RT2U	8 prises IEC C13 (10A) + 1 prise IEC C19 (16A)	5SC2200IRT	<b>766229</b>
Eaton 5SC 3000i RT2U	8 prises IEC C13 (10A) + 1 prise IEC C19 (16A)	5SC3000IRT	<b>166229</b>



## Pourquoi utiliser un onduleur ?

Afin d'assurer la continuité des activités et d'éviter les temps d'inactivité, les onduleurs Eaton protègent les équipements résidentiels, bureautiques voire les salles serveurs contre tout problème électrique : coupures de courant, surtensions, baisses de tension, parasites, variations de fréquence et bien sûr de la foudre.

Lors d'une coupure électrique, l'onduleur passe sur batterie permettant de prendre le relai et de fermer proprement les applications pour une durée établie\*.

L'onduleur empêche également la perte ou l'altération des données. Sans onduleur, les données stockées sur des équipements qui ont subi une coupure de courant importante peuvent être altérées ou perdues.

\* En fonction de la puissance et du choix du produit.



Powering Business Worldwide

## Eaton 5P 650-1550VA

**Onduleur Premium pour les équipements informatiques (serveurs, réseaux, stockage...).**



- Modèles tour ou rack 1U
- Modèles rack pour une densité de puissance inégalée de 1,1kW pour 1U
- Écran graphique LCD : information et paramétrage de l'onduleur
- Emplacement pour carte de communication
- 2 groupes de prises programmables
- Garantie standard 3 ans



	NOMBRE DE PRISES	RÉF. EATON	RÉF.
Eaton 5P 650I	4 IEC C13 (10A)	5P650I	<b>165271</b>
Eaton 5P 650I Rack1U	4 IEC C13 (10A)	5P650IR	<b>165272</b>
Eaton 5P 850I	6 IEC C13 (10A)	5P850I	<b>165266</b>
Eaton 5P 850I Rack1U	4 IEC C13 (10A)	5P850IR	<b>165273</b>
Eaton 5P 1150I	8 IEC C13 (10A)	5P1150I	<b>165267</b>
Eaton 5P 1150I Rack1U	6 IEC C13 (10A)	5P1150IR	<b>165270</b>
Eaton 5P 1550I	8 IEC C13 (10A)	5P1550I	<b>165268</b>
Eaton 5P 1550I Rack1U	6 IEC C13 (10A)	5P1550IR	<b>165269</b>

## Eaton PDU G3+

**Basic, In-Line Metered, Metered Input Metered Outlet, Switched et Managed.**



Distribution intelligente de l'alimentation pour baie informatique.

- Modèles disponibles : 0U (vertical) et 1U (horizontal)
- Prises IEC avec double mécanisme de sécurisé (système eGrip)
- Disjoncteurs extra-plats pour éviter des déclenchements accidentels
- Système de montage universel
- Fonctionnement haute température (60°)
- Carte Ethernet intégrée, cyber sécurisée et échangeable à chaud
- Commutation des prises à distance
- Daisy Chain de 8 PDUs sur une seule adresse IP
- Mass configuration via clé USB



	RÉF. EATON	RÉF.
Eaton PDU Basic - 0U - In: 309 16A 1P - Out: 20 X C13 : 4 X C19	EBAB04	<b>766231</b>
Eaton PDU In-Line Metered - 0U - In: 309 16A 1P - Out: 1 X 309	EILB13	<b>767736</b>
Eaton PDU Metered Input - 0U - In: 309 32A 1P - Out: 20 X C13 : 4 X C19	EMIB05	<b>766214</b>
Eaton PDU Metered Outlet - 0U - In: 309 16A 3P - Out: 21 x C13 : 3 x C19	EMOB20	<b>768022</b>
Eaton PDU Switched -1U - In: C20 16A 1P - Out: 8XC13	ESWH28	<b>767881</b>
Eaton PDU Managed -1U - In: C20 16A 1P - Out: 8 X C13	EMAH28	<b>766207</b>

## Onduleur Eaton 5PX Gen2

**Onduleur multiprises parafoudre pour les équipements multimédias.**



- Modèles convertibles Rack/Tour (pieds et glissières inclus)
- Modèles 3U courts pour baies réseaux
- Longues autonomies en ajoutant jusqu'à 4 coffrets de batteries externes (EBM)
- Nouvel écran graphique LCD : information, paramétrage, assistance à la mise en service et au remplacement de la batterie de l'onduleur
- Emplacement pour carte de communication
- 2 groupes de prises programmables pour arrêt et/ou démarrage séquentiel des applications
- 2 groupes de prises programmables
- Garantie standard 3 ans



	NOMBRE DE PRISES	RÉF. EATON	RÉF.
Eaton 5PX Gen2 1000I RT2U		5PX1000IRT2UG2	<b>772280</b>
Eaton 5PX Gen2 1000I RT2U Netpack**		5PX1000IRTNG2	<b>772337</b>
Eaton 5PX Gen2 1500I RT2U	8 prises IEC C13 (10A)	5PX1500IRT2UG2	<b>772281</b>
Eaton 5PX Gen2 1500I RT2U Netpack**		5PX1500IRTNG2	<b>772338</b>
Eaton 5PX Gen2 2200I RT2U		5PX2200IRT2UG2	<b>772282</b>
Eaton 5PX Gen2 2200I RT3U	8 prises IEC C13 (10A)	5PX2200IRT3UG2	<b>772283</b>
Eaton 5PX Gen2 2200I RT2U Netpack**	+2 prises IEC C19 (16A)	5PX2200IRTNG2	<b>772339</b>
Eaton 5PX Gen2 3000I RT2U		5PX3000IRT2UG2	<b>772284</b>
Eaton 5PX Gen2 3000I RT3U		5PX3000IRT3UG2	<b>772285</b>
Eaton 5PX Gen2 3000I RT2U Netpack**		5PX3000IRTNG2	<b>772340</b>
Eaton 5PX Gen2 EBM 48V RT2U		5PXEBM48RT2UG2	<b>772286</b>
Eaton 5PX Gen2 EBM 72V RT2U		5PXEBM72RT2UG2	<b>772287</b>
Eaton 5PX Gen2 EBM 72V RT3U		5PXEBM72RT3UG2	<b>772341</b>

\*\* Carte réseau de communication Gigabit NETWORK-M2 incluse. Certifiée norme UL 2900-2-2 (Cybersecrétité).

## Eaton Rack RA Series

**24U, 42U et 48U**

Stockage pour équipements informatiques, réseaux et télécommunications.

- Disponible en 24, 42 et 48U, 600 et 800 mm de largeur et 800, 1000 et 1200 mm de profondeur
- Portes perforées ou vitrées
- Châssis de rack entièrement assemblé avec roulettes porteuses et pieds de stabilisation
- 4 rails de montage de 19" ajustables à l'infini avec marquages de U à l'avant et à l'arrière
- Pâsses câbles améliorées facilitant le montage de PDU et des accessoires à l'arrière



	RÉF. EATON	RÉF.
Racks Eaton, Gamme RA 24Ux600x800P porte perforée, avec panneaux latéraux	RAA24608PSB13U	<b>767933</b>
Racks Eaton, Gamme RA 24Ux600x1000P porte perforée, avec panneaux latéraux	RAA24610PSB13U	<b>767766</b>
Racks Eaton, Gamme RA 42Ux600x1000P porte perforée, avec panneaux latéraux	RAA42610PSB13U	<b>767767</b>
Racks Eaton, Gamme RA 47Ux600x1000P porte perforée, avec panneaux latéraux	RAA48610PSB13U	<b>768087</b>

# Piles et batteries rechargeables VARTA



## PILES ALCALINES



Réf. 958506



Réf. 958507



Réf. 958512



Réf. 958495

	TENSION	CONDITIONNEMENT	RÉF.	PRIX DE VENTE (€ HT)
V23GA	12 V	Blistre de 1	<b>958506</b>	<b>2,55</b>
LR44 / V13GA	1,5 V	Blistre de 1	<b>958507</b>	<b>1,52</b>
LR03 / AAA	1,5 V	Blistre de 4	<b>958512</b>	<b>4,52</b>
LR6 / AA	1,5 V	Blistre de 4	<b>958513</b>	<b>4,52</b>
LR14 / C	1,5 V	Blistre de 2	<b>958493</b>	<b>3,98</b>
6LR61 / E	9 V	Blistre de 1	<b>958495</b>	<b>4,50</b>

## PILES LITHIUM



Réf. 958508



Réf. 958510



Réf. 958496



Réf. 958498

	TENSION	CONDITIONNEMENT	RÉF.	PRIX DE VENTE (€ HT)
CR2016	3 V	Blistre de 1	<b>958508</b>	<b>1,75</b>
CR2025	3 V	Blistre de 1	<b>958509</b>	<b>1,65</b>
CR2032	3 V	Blistre de 1	<b>958510</b>	<b>1,65</b>
CR2430	3 V	Blistre de 1	<b>958511</b>	<b>2,35</b>
FR03 / AAA	1,5 V	Blistre de 2	<b>958496</b>	<b>6,25</b>
FR06 / AA	1,5 V	Blistre de 2	<b>958497</b>	<b>6,40</b>
CR-V9	9 V	Blistre de 1	<b>958498</b>	<b>15,59</b>

## BATTERIES NI-MH RECHARGEABLES



Réf. 958499



Réf. 958500



Réf. 958501



Réf. 958503

	TENSION	CAPACITÉ	CONDITIONNEMENT	RÉF.	PRIX DE VENTE (€ HT)
HR03 / AAA	1,2 V	800 mAh	Blistre de 4	<b>958499</b>	<b>12,99</b>
HR6 / AA	1,2 V	2100 mAh	Blistre de 4	<b>958500</b>	<b>13,66</b>
HR14 / C	1,2 V	3000 mAh	Blistre de 2	<b>958501</b>	<b>15,10</b>
HR20 / D	1,2 V	3000 mAh	Blistre de 2	<b>958502</b>	<b>15,10</b>
HR22 / E	8,4 V	200 mAh	Blistre de 1	<b>958503</b>	<b>13,89</b>

DISTRIBUTION ÉLECTRIQUE ET ONDULEURS

**PENSEZ-Y**

Retrouvez nos chargeurs de piles

Page : 292

## Piles et batteries rechargeables ANSMANN



## PILES ALCALINES

	TENSION	CAPACITÉ	CONDITIONNEMENT	RÉF.	PRIX DE VENTE (€ HT)
LR41	1,5 V	25 mAh	Blistre de 1	<b>959323</b>	<b>4,49</b>
LR43	1,5 V	75 mAh	Blistre de 1	<b>958417</b>	<b>4,49</b>
LR44	1,5 V	115 mAh	Blistre de 1	<b>958420</b>	<b>4,49</b>
LR54	1,5 V	50 mAh	Blistre de 1	<b>958419</b>	<b>4,49</b>
LR61 / AAAA	1,5 V	500 mAh	Blistre de 2	<b>959328</b>	<b>3,49</b>
LR03 / AAA	1,5 V	1070 mAh	Blistre de 4	<b>958440</b>	<b>3,99</b>
LR03 / AAA	1,5 V	1070 mAh	Pack de 2	<b>958460</b>	<b>2,15</b>
LR6 / AA	1,5 V	2600 mAh	Blistre de 4	<b>958450</b>	<b>5,49</b>
LR6 / AA	1,5 V	2600 mAh	Pack de 8	<b>958471</b>	<b>4,99</b>
LR14 / C	1,5 V	800 mAh	Blistre de 2	<b>959327</b>	<b>4,49</b>
LR20 / D	1,5 V	1650 mAh	Blistre de 2	<b>959325</b>	<b>4,49</b>
6LR61 / E	9 V	550 mAh	Blistre de 1	<b>959326</b>	<b>4,49</b>
A10	9 V	38 mAh	Blistre de 1	<b>958412</b>	<b>4,99</b>
A11	6 V	38 mAh	Blistre de 1	<b>958413 *</b>	<b>4,99</b>
A23	12 V	550 mAh	Blistre de 1	<b>959324 *</b>	<b>4,99</b>
A27	12 V	20 mAh	Blistre de 1	<b>958414</b>	<b>4,99</b>
A29	9 V	20 mAh	Blistre de 1	<b>958415</b>	<b>4,99</b>
4LR44	6 V	155 mAh	Blistre de 1	<b>958411</b>	<b>4,99</b>



Réf. 958420



Réf. 958440

## PILES LITHIUM

	TENSION	CAPACITÉ	CONDITIONNEMENT	RÉF.	PRIX DE VENTE (€ HT)
CR2	3 V	800 mAh	Blistre de 1	<b>958418</b>	<b>5,49</b>
CR123A	3 V	1500 mAh	Blistre de 1	<b>958466</b>	<b>4,99</b>
CR1616	3 V	55 mAh	Blistre de 1	<b>958465</b>	<b>4,99</b>
CR1620	3 V	70 mAh	Blistre de 1	<b>958462</b>	<b>4,99</b>
CR1632	3 V	120 mAh	Blistre de 1	<b>958468</b>	<b>4,99</b>
CR2016	3 V	83 mAh	Blistre de 1	<b>959321</b>	<b>4,99</b>
CR2025	3 V	160 mAh	Blistre de 1	<b>959322</b>	<b>4,99</b>
CR2032	3 V	240 mAh	Blistre de 1	<b>958430</b>	<b>4,99</b>
CR2430	3 V	300 mAh	Blistre de 1	<b>958463</b>	<b>4,99</b>
CR2450	3 V	600 mAh	Blistre de 1	<b>958464</b>	<b>4,99</b>
CR2477	3 V	1000 mAh	Blistre de 1	<b>958467</b>	<b>4,99</b>
FR03 / AAA	1,5 V	1200 mAh	Blistre de 2	<b>958455</b>	<b>6,49</b>
FR06 / AA	1,5 V	3000 mAh	Blistre de 2	<b>958456</b>	<b>6,49</b>
FR06 / AA	1,5 V	3000 mAh	Blistre de 4	<b>958457</b>	<b>11,49</b>



Réf. 958465



Réf. 958430

## BATTERIES NI-MH RECHARGEABLES

PENSEZ-Y

Retrouvez nos chargeurs de piles

Page : 292

	TENSION	CAPACITÉ	CONDITIONNEMENT	RÉF.	PRIX DE VENTE (€ HT)
HR03 / AAA	1,2 V	800 mAh	Blistre de 2	<b>958693</b>	<b>7,49</b>
HR03 / AAA	1,2 V	800 mAh	Blistre de 4	<b>958697</b>	<b>13,99</b>
HR03 / AAA	1,2 V	1000 mAh	Blistre de 2	<b>958691</b>	<b>10,99</b>
HR03 / AAA	1,2 V	1100 mAh	Blistre de 2	<b>958692</b>	<b>11,99</b>
HR03 / AAA	1,2 V	1100 mAh	Blistre de 4	<b>959332</b>	<b>21,99</b>
HR6 / AA	1,2 V	1300 mAh	Blistre de 2	<b>959333</b>	<b>6,99</b>
HR6 / AA	1,2 V	1300 mAh	Blistre de 4	<b>959334</b>	<b>12,99</b>
HR6 / AA	1,2 V	2100 mAh	Blistre de 4	<b>958695</b>	<b>15,99</b>
HR6 / AA	1,2 V	2500 mAh	Blistre de 2	<b>959337</b>	<b>11,99</b>
HR6 / AA	1,2 V	2850 mAh	Blistre de 2	<b>959335</b>	<b>17,99</b>
HR6 / AA	1,2 V	2500 mAh	Blistre de 4	<b>958696</b>	<b>21,99</b>
HR6 / AA	1,2 V	2850 mAh	Blistre de 4	<b>959021</b>	<b>29,99</b>
HR22 / E	8,4 V	250 mAh	Blistre de 1	<b>958720</b>	<b>22,99</b>

ACCESSOIRE			RÉF.	PRIX DE VENTE (€ HT)
Testeur de charge des batteries			<b>958806</b>	<b>9,99</b>



Réf. 959021



Réf. 958695

## Piles alcalines industrielles

- › Grande capacité
- › Longévité accrue
- › Jusqu'à 20% d'énergie en plus !



	TENSION	CAPACITÉ	CONDITIONNEMENT	RÉF.	PRIX DE VENTE (€ HT)
LR03 / AAA	1,5 V	1300 mAh	10 x schrink de 4	<b>958900</b>	<b>16,90</b>
LR06 / AA	1,5 V	2900 mAh	10 x schrink de 4	<b>958901</b>	<b>20,80</b>
LR14 / C	1,5 V	7500 mAh	20	<b>958902</b>	<b>25,90</b>
LR20 / D	1,5 V	18000 mAh	20	<b>958903</b>	<b>34,50</b>
6LR61	9 V	550 mAh	10	<b>958904</b>	<b>22,80</b>

## Testeur de piles universel

Plus de 34 formats de pile peuvent être testés !

- › Test de la capacité énergétique restante
- › Mesure de la tension réelle sur afficheur LCD
- › Test des piles bâtons et des piles boutons
- › Test des piles et des batteries rechargeables alcalines, lithium, NiCd, NiMH, zinc-air, etc
- › Alimentation : 1 x 6LR61 9 V (fournie)



	RÉF.	PRIX DE VENTE (€ HT)
Testeur de piles universel	<b>958816</b>	<b>64,99</b>

# Chargeurs de batterie

**PENSEZ-Y**

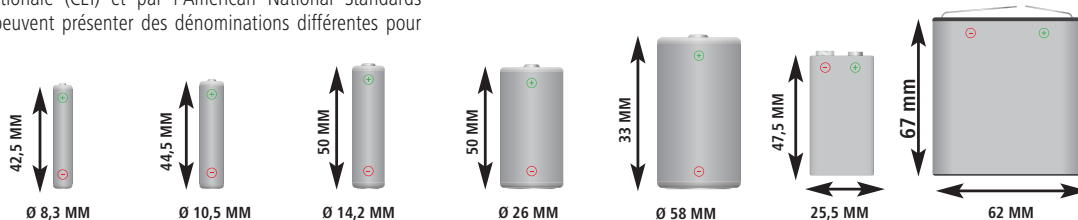
Retrouvez nos batteries rechargeables

Pages : 290 et 291



## Guide de choix

Les différents formats de piles sont normalisés par la Commission Electronique Internationale (CEI) et par l'American National Standards Institute (ANSI), et peuvent présenter des dénominations différentes pour un même produit.



APPELLATION	AAAA	AAA MICRO	AA MIGNON	C BABY	D MONO	E E-BLOCK (PP3)	4,5 V NORMAL
<b>TECHNOLOGIE</b>							
Alcaline	LR61 - E96	LR03	LR6	LR14	LR20	6LR61 - 6LF22 6LP3146 - LR22	3LR12
Lithium	-	FR03 - L92	FR6 - L91	-	-	1604LC - CR-V9	-
Saline	-	R03	R6	R14	R20	6F22	3R12
Rechargeable	-	HR03	HR6	HR14	HR20	HR22	-
<b>TENSION</b>							
Jetable	1,5 V	1,5 V	1,5 V	1,5 V	1,5 V	9 V	4,5 V
Rechargeable	1,2 V	1,2 V	1,2 V	1,2 V	1,2 V	8,4 V	3,6 V

Faites un geste pour la planète : adoptez des batteries rechargeables !

## CHARGEURS DE BATTERIES



GARANTIE  
**03**  
ANS



GARANTIE  
**03**  
ANS



GARANTIE  
**03**  
ANS



GARANTIE  
**03**  
ANS



GARANTIE  
**03**  
ANS



	FORMAT DE PRISE	ALIMENTATION	NBRE EMPLACEMENTS	TEMPS DE CHARGE	FORMAT ACCUS	ARRÊT DE CHARGE	ACCUS FOURNIS	RÉF.	PRIX DE VENTE (€ HT)
A	FR	EU 230 V	4	15 minutes	AA, AAA	Coupe automatique + contrôle de température	Oui	<b>958884</b>	<b>86,70</b>
B	FR + USB	Usage mondial 100 - 240 V	4	4h	AA, AAA, C, D, 9 V	Coupe automatique + contrôle de température	-	<b>958885</b>	<b>49,00</b>
C	FR	Usage mondial 100 - 240 V	4	5h	AA, AAA, C, D, 9 V	Coupe automatique	-	<b>958881</b>	<b>35,00</b>
D	FR + USB + allume-cigare	Usage mondial 100 - 240 V	4	2h	AA, AAA, C, D, 9 V	Coupe automatique	-	<b>958813</b>	<b>79,99</b>
E	FR	Usage mondial 100 - 240 V	4	7h	AA, AAA	Coupe automatique	-	<b>958807</b>	<b>25,99</b>

## Téléphonie et Conférence

Casques téléphone et UC Dacomex	294
Casques POLY pour téléphone de bureau	295
Casques sans fil POLY pour téléphone Office	296
Casques mobilité sans fil POLY	297
Casques UC sans fil et passerelles UC / Téléphone POLY	298
Casques USB pour communications unifiées POLY	299
Téléphones analogiques et dédiés PABX/IPBX alcatel gigaset	300
Téléphones sans fil DECT professionnels	301
Téléphones SIP Poly Edge B et WX	302
Téléphones Poly CCX Teams et openSIP Poly	303
Conférenciers mobiles et speakerphones POLY	304
Audio-conférenciers de bureau et Huddle Room POLY	305
Service Connect + pour Poly et accessoires	306
Solution personnelles et borne vidéo pour Huddle Rooms Poly	307
Barres vidéo Poly pour salles petites à grandes	308
Poly solution modulaires G7500 et MTR	309
Kits de collaboration vidéo personnelle LOGITECH	310
Solutions de visioconférence pour salle LOGITECH	311
Caméras pour tableau blanc LOGITECH	312
Cordons téléphoniques	313
Cordons téléphoniques et accessoires	314
Brassage et accessoires	315
Accessoires téléphonie	316 - 317

**Poly studio X70**  
Réf. 293315  
Page 307

# Casques téléphone et UC Dacomex

## dacomex

### CASQUES POUR TÉLÉPHONE DE BUREAU



**+** L'outil du télévendeur !



**+** Microphone Flex anti bruit !



**+** Micro tube télescopique !

MODÈLE	Régulière		Intensive		Intensive	
UTILISATION	Régulière		Intensive		Intensive	
CONNEXION	QD Poly avec RJ9 fourni		QD Poly avec RJ9 fourni		QD Poly avec RJ9 fourni	
USAGE	 		 		 	
NOMBRE ÉCOUTEUR	1 écouteur	2 écouteurs	1 écouteur	2 écouteurs	1 écouteur	2 écouteurs
RÉF.	<b>292010</b>	<b>292011</b>	<b>292012</b>	<b>292013</b>	<b>292014</b>	<b>292015</b>

### CASQUES USB POUR COMMUNICATIONS UNIFIÉES

#### Communication Unifiée by Dacomex

##### Le TEAMS spirit !

Casque professionnel à 2 écouteurs, équipé du cordon USB-A avec télécommande qui est auto-déTECTÉ par tous les systèmes et compatible avec tous les softphones du marché Teams, Skype, Webex... Le cordon carte son Teams à QD Poly dispose de la même électronique et est compatible avec les casques pour téléphone série 292 ou Poly EncorePro



Réf. 292080

Réf. 292050

	RÉF. CONSTRUCTEUR	RÉF.
Casque BluePearl Pro 2 écouteurs USB-A	DXUA-ACN2SPK	<b>292050</b>
Cordon USB Teams pour QD Poly	DXUA-PLTQD	<b>292080</b>

#### Casque sans fil UC Dacomex

##### En Bluetooth 5 !

Casque monaural et binaural avec socle chargeur USB

- › Peuvent s'associer à 2 appareils, PC et smartphone
- › Confortable, arceau et écouteur protégés par simili cuir
- › Microphone droitier/gaucher avec bouton secret
- › Bouton volume et prise de ligne/raccroché et témoin "en conversation"



Réf. 292100



Réf. 292200

	RÉF. CONSTRUCTEUR	RÉF.
Casque monaural Sans fil Bluetooth + socleUSB-A	DXBT5-1SPK	<b>292100</b>
Casque Binaural Sans fil Bluetooth + socleUSB-A	DXBT5-PB2SPK	<b>292200</b>

#### Adaptateur RJ9 pour poste de bureau



Réf. 291045

Réf. 574401

Réf. 574400

	RÉF.
Adaptateur RJ9 pour Micro-casque à 2 jack Rose et vert	<b>574400</b>
Adaptateur RJ9 pour Micro-casque ou écouteurs à 1 seul Jack	<b>574401</b>
Switch RJ9 double écoute pour téléphone de bureau	<b>291045</b>

#### Accessoires pour casque Dacomex



Réf. 190815

Réf. 291050

	RÉF.
Boîte de 500 Charlottes pour casque Dacomex et Poly	<b>190815</b>
Lot de 5 bonnettes hygiéniques pour microphone sur perche ou Flex	<b>291060</b>
Lot de 5 coussinet simili cuir pour casques Dacomex	<b>291050</b>
Cordon USB pour casque téléphone de bureau vers PC	<b>292020</b>
Cordon USB Teams pour casque téléphone de bureau vers PC	<b>292080</b>
Cordon Jack 2.5mm pour casque téléphone vers DECT sans fil	<b>292009</b>
Rallonge cordon casque téléphonique Dacomex / Poly Encore Pro - 3M	<b>460000</b>

# Casques pour téléphone de bureau POLY



**+ L'éco professionnel !**



**+ Micro tube vocal !**



**+ Micro perche anti-bruit !**



**+ Spécial call center !**

MODÈLE	EncorePro 310	EncorePro 320	EncorePro HW510V	EncorePro HW520V	EncorePro HW510	EncorePro HW520	EncorePro HW710	EncorePro HW720
UTILISATION	Occasionnelle		Régulière		Régulière		Intensive	
CONNEXION	QD (QD vers RJ page 305)		QD (QD vers RJ page 305)		QD (QD vers RJ page 305)		QD (QD vers RJ page 305)	
USAGE								
NOMBRE ÉCOUTEUR	1 écouteur	2 écouteurs	1 écouteur	2 écouteurs	1 écouteur	2 écouteurs	1 écouteur	2 écouteurs
RÉF. CONSTRUCTEUR	214572-01	214573-01	89435-02	89436-02	89433-02	89434-02	78712-102	78714-102
RÉF.	<b>460310</b>	<b>460320</b>	RÉF. <b>465643</b>	<b>465645</b>	RÉF. <b>465523</b>	<b>465522</b>	RÉF. <b>465524</b>	<b>465525</b>

## Cordons pour casques filaires Plantronics

Cordon avec système Quick Disconnect et connectique adaptés aux postes téléphoniques.



**+ Triple fixation !**



**+ Enregistreur de notes vocales !**



Réf. 465610

MODÈLE	EncorePro HW540	MDA524 QD
UTILISATION	Régulière	Régulière (Ampli / switch)
CONNEXION	QD (QD vers RJ page 304)	QD + RJ9 + USB-A QD + RJ9 + USB-C
USAGE		
NOMBRE ÉCOUTEUR	1 écouteur	-
RÉF. CONSTRUCTEUR	88828-02	212164-01 212174-01
RÉF.	<b>465521</b>	RÉF. <b>460524</b> <b>460525</b>

	RÉF. PLANTRONICS	RÉF.
Cordon U10P Standard QD-RJ9	27190-01	<b>465610</b>
Cordon U10P-S19 QD pour Aastra Mitel Siemens	38340-01	<b>465616</b>
Cordon IP Touch QD-Jack 3.5 Alcatel série 8 & 9	38324-01	<b>465613</b>
Cordon DECT Jack 2.5 Gigaset Siemens	64279-02	<b>465614</b>
Cordon U10 QD-RJ pour Cisco 69xx/794x/796x/797x	26716-01	<b>465701</b>
Cordon U10 QD-RJ pour Cisco autres modèles	32145-01	<b>465612</b>
Rallonge cordon casque QD M/F 3 m	-	<b>460000</b>



**+ Le 1er prix des sans fil !**



**+ Prêt à l'emploi**



**+ 2ème batterie fournie !**



**+ Avec batterie de rechange incluse**

MODÈLE	C565	CS540	HL10	Voyager 4245 Office	Savi 8245 Office
UTILISATION	Régulière	Régulière		Intensif	Professionnel
CONNEXION	Association toute base DECT GAP	Décroché mécanique fourni		RJ-9 - USB-A - Bluetooth	RJ9 + BT + USB
USAGE					
RÉF. CONSTRUCTEUR	201827-02	84693-12	84693-02	214700-05	211837-02
NOMBRE ÉCOUTEUR				Ver.Standard	1 écouteurs
				Certifié Teams	USB Type-C™
RÉF.	<b>460565</b>	RÉF. <b>465410</b>	<b>465526</b>	RÉF. <b>464245</b>	<b>464246</b>
				RÉF. <b>468245</b>	<b>468248</b>

TÉLÉPHONIE ET VISIOCONFÉRENCE



# Casques sans fil POLY pour téléphone Office



**+** La mobilité en plus !











**+** Certifié Teams !



**+** Oreillette pour téléphone !



**+** Sans fil DECT : Longue portée !

MODÈLE	Voyager 4200 Office		Voyager 4200 Office USB-C		Voyager 5200 Office		Savi 7200 Office	
UTILISATION	Bureau + home office		Bureau + Mobile		Bureau + mobile		Régulière	
CONNEXION	RJ9 + BlueTooth		RJ-9 – USB-C - Bluetooth		RJ9 + BlueTooth		RJ9	
USAGE	 		  		 			
RÉF. CONSTRUCTEUR	212720-05	212721-05	214601-05	214602-05	212722-05	214603-05	213010-02	213020-02
	1 écouteur	2 écouteurs	1 écouteur	2 écouteurs	1 écouteur	USB Type-C™	1 écouteur	2 écouteurs
RÉF.	<b>464212</b>	<b>464222</b>	<b>464215</b>	<b>464225</b>	<b>465201</b>	<b>465204</b>	<b>467210</b>	<b>467220</b>



NOUVEAU 2022

**+** Portée 55m en intérieur !



NOUVEAU 2022













**+** 1er prix du sans fil certifié MS



**+** L'universel monaural !



**+** ANC : Réduction bruit active !

MODÈLE	Savi 7300 Office		Savi 7300 Office Teams		W8210-M Office		W8210 Office		W8220-M Office		S8220-M Office	
UTILISATION	Quotidienne		Quotidienne		Bureaux et call centers		Bureaux et call centers		Milieu pro bruyant		Milieu pro bruyant	
CONNEXION	RJ9 + USB-A		RJ9 + USB-A		Kit décroché p 305		Kit décroché p 305		Kit décroché p 305		Kit décroché p 305	
USAGE	 		 		 		 		 		 	
RÉF. CONSTRUCTEUR	214778-05	214777-05	215202-05	212201-05	207322-02	207309-12	207326-02	207325-12				
	1 ÉCOUTEUR	2 ÉCOUTEURS	1 ÉCOUTEUR	2 ÉCOUTEURS								
RÉF.	<b>467310</b>	<b>467320</b>	<b>467311</b>	<b>467321</b>	<b>468210</b>	<b>468211</b>	<b>468220</b>	<b>468221</b>				

## Cordons pour casques sans fil Plantronics

Système de décroché mécanique ou électronique adapté aux postes téléphoniques.



Réf. 465611



Réf. 465618

	RÉF. PLANTRONICS	RÉF.
Décroché mécanique HL10	36390-14	<b>465611</b>
Décroché électronique APA-24 pour Alcatel	212539-01	<b>468681</b>
Décroché électronique APS-11 pour Siemens/Aastra/Mitel	37818-11	<b>465618</b>
Décroché APC-43 Cisco 794x 796x 7975G 8841/51/61	38350-13	<b>465710</b>

APA-24 est le remplaçant du APA-23

## Socle Office pour casque Voyager Focus 2 et 4300 UC

NOUVEAU

Le socle Office pour Poly Voyager permet d'utiliser les meilleurs casques sans fil avec votre téléphone de bureau, Vous lui ajouter tous les fonctions 'magiques' de votre casque Poly Voyager, barrière acoustique, ANC (selon modèle du casque)

- › Compatible Voyager Focus 2 UC et Voyager 4300 UC
- › Connexion : RJ9 (cordon décroché EHS) et USB
- › Recharge

NOUVEAU 2022



	RÉF. PLANTRONICS	RÉF.
Socle Office pour Voyager Focus 2 / série 4300	218472-01	<b>464300</b>
Socle Office Teams pour Voyager Focus 2 / série 4300	218472-02	<b>464305</b>

## Casques mobilité sans fil POLY



**+** Le top de l'UC !



**+** Version avec socle !



**+** Certifié Teams !



MODÈLE	Focus B825		Focus B825-C		Focus B825-M		Chargeur Focus
UTILISATION	Mobile Pro		Mobile Pro		Bureau Pro		Bureau
CONNECTIQUE	Câble ou Socle USB -A et clé Bluetooth et USB-A		Câble ou Socle USB Type-C™ et clé Bluetooth et USB-C™		Câble ou Socle USB -A et clé Bluetooth USB-A		Cordon non fourni
USAGE							
SPÉCIAL	Micro anti vent et annulation de bruit active (ANC)		Micro anti vent et annulation de bruit active (ANC)		Micro anti vent et annulation de bruit active (ANC)		
SUPPORT	Seul	Avec socle	Seul	Avec socle	Seul	Avec socle	
RÉF. CONSTRUCTEUR	202652-103	202652-101	211710-101	211709-101	202652-104	202652-102	205302-01
RÉF.	<b>465569</b>	<b>465568</b>	<b>465563</b>	<b>465554</b>	<b>465560</b>	<b>465559</b>	<b>465749</b>

NOUVEAU



Démonstration



**+** Le plus High Tech !



**+** Extensible Office !



**+** Socle chargeur !



**+** Certifié Microsoft !

MODÈLE	Voyager Focus 2 UC		Voyager Focus 2 UC		Focus 2 UC Teams		Focus 2 UC Teams	
UTILISATION	Mobile Pro		Mobile Pro		Mobile Pro		Mobile Pro	
CONNECTIQUE	USB-A	USB-C	USB-A	USB-C	USB-A	USB-C	USB-A	USB-C
USAGE								
SPÉCIAL	Barrière acoustique + 2 niveaux d'annulation de bruit actif (ANC)							
SUPPORT	Socle chargeur fourni		Socle optionnel (464300)		Socle chargeur fourni		Socle optionnel (464305)	
RÉF. CONSTRUCTEUR	213727-01	214433-01	213726-01	214432-01	213727-02	214433-02	213726-02	214432-02
RÉF.	<b>465020</b>	<b>465030</b>	<b>465025</b>	<b>465035</b>	<b>465040</b>	<b>465050</b>	<b>465045</b>	<b>465055</b>



**+** Avec son boîtier chargeur !



**+** Longue autonomie et ANC !



**+** 4 microphones sans perche + 4 niveaux d'annulation de bruit !



**+** Longue portée !

MODÈLE	Voyager 5200 UC		Voyager 6200 UC Black		Voyager 8200 UC Black		Mini Clé USB BT600	
UTILISATION	Intensive		Professionnelle		Professionnelle et personnelle		Permanent	
CONNEXION	Dongle USB Bluetooth fourni		Dongle USB Bluetooth fourni		Dongle USB Bluetooth fourni		USB-A	USB-C
USAGE								
RÉF. CONSTRUCTEUR			208748-01		208769-01		204880-01 211002-01	
RÉF.	<b>465200</b>		<b>466200</b>		<b>468200</b>		<b>465675 468715</b>	



# Casques UC sans fil et passerelles UC / Téléphone POLY



## LE TOP BLACKWIRE SÉRIE 8225 ET 5200



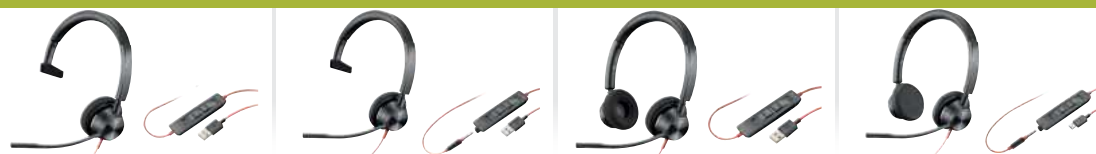
PLUS PRODUIT	<b>ANC et barrière acoustique !</b>		<b>Top confort !</b>		<b>Certifié Teams !</b>		<b>Top confort !</b>	
MODÈLE	Blackwire 8225		Blackwire 8225 Teams		Blackwire 5210 Teams		Blackwire 5220 Teams	
UTILISATION	Intensive		Intensive		Intensive		Intensive	
CONNECTIQUE	Câble USB avec prise jack 3.5		Câble USB avec prise jack 3.5		Câble USB avec prise jack 3.5		Câble USB avec prise jack 3.5	
USAGE	PC/MAC		GSM + PC/MAC		GSM + PC/MAC		GSM + PC/MAC	
SPECIAL	Télécommande		Télécommande Teams		Télécommande Teams		Télécommande Teams	
TYPE CONNECTIQUE	USB-A	USB-C™	USB-A	USB-C™	USB-A	USB-C™	USB-A	USB-C™
RÉF. CONSTRUCTEUR	214408-01	214409-01	214406-01	214407-01	207577-201	207587-201	207576-201	207586-201
RÉF.	<b>468226</b>	<b>468227</b>	<b>468228</b>	<b>468229</b>	<b>465231</b>	<b>465230</b>	<b>465241</b>	<b>465240</b>

## LES ENCORE PRO EN USB



PLUS PRODUIT	<b>Centre d'appel en UC !</b>		<b>Avec protection audio !</b>		<b>Double connectique USB !</b>			
MODÈLE	EncorePro USB Mono		EncorePro USB Duo		EncorePro 515		EncorePro 525	
UTILISATION	Régulière		Régulière		Intensif Centre d'appel		Intensif Centre d'appel	
CONNECTIQUE	Câble USB avec prise Jack 3.5		Câble USB		Cordon avec télécommande		Cordon avec télécommande	
USAGE	PC/MAC		PC/MAC		Smartphone Type-C PC/MAC		Smartphone Type-C PC/MAC	
SPECIAL	Télécommande		Télécommande		Prise USB-A+C		Prise USB-A+C	
TYPE CONNECTIQUE	USB-A	USB-C™	USB-A	USB-C™	Version standard	Version Teams	Version standard	Version Teams
RÉF. CONSTRUCTEUR	214568-01	214569-01	214570-01	214571-01	218271-01	218272-01	218274-01	218275-01
RÉF.	<b>460311</b>	<b>460312</b>	<b>460321</b>	<b>460322</b>	<b>460515</b>	<b>460516</b>	<b>460517</b>	<b>460518</b>

## BLACKWIRE SÉRIE 3300



PLUS PRODUIT	<b>Pro ou Gamer !</b>		<b>Double connectique !</b>		<b>L'imersif !</b>		<b>L'indispensable !</b>	
MODÈLE	Blackwire 3310		Blackwire 3315		Blackwire 3320		Blackwire 3325	
UTILISATION	Régulière		Régulière		Régulière		Régulière	
CONNECTIQUE	Câble USB		Câble USB avec prise jack 3.5		Câble USB		Câble USB avec prise jack 3.5	
USAGE	PC/MAC		GSM + PC/MAC		PC/MAC		GSM + PC/MAC	
SPECIAL	Télécommande Teams		Télécommande Teams		Télécommande Teams		Télécommande Teams	
TYPE CONNECTIQUE	USB-A	USB-C™	USB-A	USB-C™	USB-A	USB-C™	USB-A	USB-C™
RÉF. CONSTRUCTEUR	214568-01	214569-01	214570-01	214571-01	207577-201	207587-201	207576-201	207586-201
RÉF.	<b>463310</b>	<b>463311</b>	<b>463315</b>	<b>463316</b>	<b>463320</b>	<b>463321</b>	<b>463325</b>	<b>463326</b>
TYPE CONNECTIQUE	USB-A Teams	USB-C™ Teams	USB-A Teams	USB-C™ Teams	USB-A Teams	USB-C™ Teams	USB-A Teams	USB-C™ Teams
RÉF. CONSTRUCTEUR	212703-01	214011-01	214014-01	214015-01	214012-01	214013-01	214016-01	214017-01
RÉF.	<b>463312</b>	<b>463313</b>	<b>463317</b>	<b>463318</b>	<b>463322</b>	<b>463323</b>	<b>463327</b>	<b>463328</b>

## BLACKWIRE SÉRIE 3200



PLUS PRODUIT	<b>Spécial Open Space !</b>		<b>Double connectique !</b>		<b>Certifié Teams !</b>		<b>L'universel !</b>	
MODÈLE	Blackwire 3210		Blackwire 3215		Blackwire 3220		Blackwire 3225	
UTILISATION	Régulière		Régulière		Régulière		Régulière	
CONNECTIQUE	Câble USB		Câble USB		Câble USB avec prise jack 3.5		Câble USB avec prise jack 3.5	
USAGE	PC/MAC		PC/MAC		GSM + PC/MAC		GSM + PC/MAC	
SPECIAL	Télécommande		Télécommande		Télécommande Teams		Télécommande Teams	
TYPE CONNECTIQUE	USB-A	USB-C™	USB-A	USB-C™	USB-A	USB-C™	USB-A	USB-C™
RÉF. CONSTRUCTEUR	209748-201	209744-201	209746-201	209750-201	209745-201	209749-201	209747-201	209751-201
RÉF.	<b>463210</b>	<b>463230</b>	<b>463232</b>	<b>463235</b>	<b>463219</b>	<b>463231</b>	<b>463233</b>	<b>463234</b>

TÉLÉPHONIE ET VISIOCONFÉRENCE

## Casques USB pour communications unifiées POLY



NOUVEAU

NOUVEAUTÉ  
2022

PLUS PRODUIT	Bluetooth longue portée !		Certifié Microsoft !		Avec son socle chargeur !		Idéal télétravail !	
MODÈLE	Voyager 4310 UC + stand		Voyage 4310 UC seul		Voyager 4310 UC Teams+ stand		Voyageur 4310 UC Teams seul	
UTILISATION	Mobile Pro		Mobile Pro		Mobile Pro		Mobile Pro	
CONNECTIQUE	USB-A	USB-C	USB-A	USB-C	USB-A	USB-C	USB-A	USB-C
USAGE	GSM + PC		GSM + PC		GSM + PC		GSM + PC	
SPÉCIAL	Socle chargeur fourni (464305)		Socle Office optionnel (464300)		Socle chargeur fourni		Option Stand Office	
RÉF. CONSTRUCTEUR	218471-01	218474-01	218470-01	218473-01	218471-02	218474-02	218470-02	218473-02
RÉF.	<b>464310</b>	<b>464315</b>	<b>464311</b>	<b>464316</b>	<b>464312</b>	<b>464317</b>	<b>464313</b>	<b>464318</b>

NOUVEAUTÉ  
2022

PLUS PRODUIT	Avec son chargeur de table !		Bluetooth Stéréo !		Certifié Microsoft !		Evolutif Office !!	
MODÈLE	Voyager 4320 UC + stand		Voyage 4320 UC seul		Voyager 4320 UC Teams+ stand		Voyageur 4320 UC Teams seul	
UTILISATION	Mobile Pro		Mobile Pro		Mobile Pro		Mobile Pro	
CONNECTIQUE	USB-A	USB-C	USB-A	USB-C	USB-A	USB-C	USB-A	USB-C
USAGE	GSM + PC		GSM + PC		GSM + PC		GSM + PC	
SPÉCIAL	Socle chargeur fourni		Socle Office optionnel (464300)		Socle chargeur fourni		Option Stand Office (464305)	
RÉF. CONSTRUCTEUR	218476-01	218479-01	218475-01	218478-01	218476-02	218479-02	218475-02	218478-02
RÉF.	<b>464320</b>	<b>464325</b>	<b>464321</b>	<b>464326</b>	<b>464322</b>	<b>464327</b>	<b>464323</b>	<b>464328</b>



Sans fil DECT !



Annulation bruit active !



Triple fixation fournie !



Avec 2ème batterie = autonomie illimitée !

MODÈLE	<b>Savi 8210 UC</b>	<b>Savi 8220 UC</b>	<b>Savi 8240 UC</b>	<b>Savi 8245 UC</b>
UTILISATION	Professionnelle	Professionnelle	Professionnelle	Professionnelle
CONNEXION	Cié USB Type-A DECT fournie	Cié USB Type-A DECT fournie	Cié USB A DECT fournie	Cié USB Type-A DECT fournie
USAGE	PC/MAC	PC/MAC	PC/MAC	PC/MAC
NOMBRE ÉCOUTEURS	1 écouteur	2 écouteurs	Contour oreille + nuque + serre-tête	Contour oreille + nuque + serre-tête
RÉF. CONSTRUCTEUR	209212-02	209214-02	211201-02	211204-02
RÉF.	<b>468214</b>	<b>468224</b>	<b>468243</b>	<b>468248</b>

## Passerelle UC pour casque RJ9

## Votre casque de téléphone connecté à votre PC !

Le commutateur POLY MDA100 permet de gérer les appels avec votre casque, qu'ils viennent de votre poste téléphonique ou de votre ordinateur

- › Bouton bascule : PC / Téléphone
- › Bouton Mute : microphone muet
- › Entrée : RJ9
- › Sorties : RJ9 et MicroUSB



RÉF. CONSTRUCTEUR

RÉF.

MDA100 Passerelle UC pour casque RJ9

205255-01

**465752**

## Passerelle UC pour casque USB

## Votre casque USB connecté à votre téléphone !

L'adaptateur Plantronics MDA220 USB permet d'utiliser votre casque filaire ou Bluetooth avec vos 2 équipements de bureau. Il permet de basculer la connexion entre votre PC et votre poste téléphonique sans rien débrancher, idéal pour votre migration vers la communication unifiée.

- › Raccordement facile
- › Compatible avec tous les softphones
- › Fonctionne avec les casques série Blackwire, Voyager et Savi



RÉF. CONSTRUCTEUR

RÉF.

MDA220 USB Passerelle Tél/PC pour casque USB

207414-03

**465739**

# Téléphones analogiques et dédiés PABX/IPBX



**+ Blocage appel 32 numéros et fonction babyphone !**

**Gigaset**



**+ Robuste pour usage intensif, norme IP65 !**

**Gigaset**



**+ Syncro PC via USB**

**Gigaset**



**+ Eco-DECT, Bluetooth et fonction vibreur !**

**Gigaset**

MODÈLE	<b>CL390</b>	<b>E630</b>	<b>CL660</b>	<b>SL450</b>
ECRAN	Contraste accru 34 x 37 mm	Couleur 6 lignes	TFT couleur 2.4"	Couleur 6 lignes
RÉPERTOIRE	150	200 contacts	400	200 Vcards
PORTÉE		50 m intérieur / 300 m extérieur	14 h	50 m intérieur / 300 m extérieur
AUTONOMIE	14 h	12 h	DECT + Jack 2.5	12 h
CONNEXION CASQUE	DECT	Jack 2.5 mm		Jack 2.5 mm et Bluetooth
VERSION / FONCTION	Existe en duo et avec répondeur	Jusqu'à 6 combinés par base ! Combiné supplémentaire : R630H	Existe en duo, trio et avec répondeur	Jusqu'à 6 combinés par base ! Combiné supplémentaire : SL450H
RÉF.	<b>280392</b>	<b>284669</b>	<b>284556</b>	<b>280451</b>



**+ Fonction mains libres, touche secret !**

**+ Touche dédiée casque, témoin lumineux !**

**+ Pas de transfo, alimenté par la ligne !**

**Alcatel**

**Alcatel**

**Alcatel**

**Alcatel**

MODÈLE	<b>Temporis 180</b>	<b>Temporis 380</b>	<b>Temporis 580</b>	<b>Temporis 880</b>
RÉPERTOIRE	-	-	50 contacts	170 contacts
MÉMOIRES DIRECTES	-	10	10	10
CONNEXION CASQUE	-	RJ9 avec touche dédié	RJ9 avec touche dédié	RJ9 avec touche dédié
RÉF.	<b>284068</b>	<b>284074</b>	<b>284076</b>	<b>284078</b>



**+ Fixation murale, témoin lumineux, touche secret, existe en blanc !**

**Gigaset**

**+ Fonction mains libres, son HD, compatible box ADSL !**

**Gigaset**

**+ Large écran inclinable, compatible box ADSL !**

**Gigaset**

**+ 1er prix !**

**Alcatel**

MODÈLE	<b>DA210</b>	<b>DA410</b>	<b>DA710</b>	<b>Temporis 10</b>
RÉPERTOIRE	-	-	100 contacts	-
MÉMOIRES DIRECTES	Bis (1)	4	8	Dernier numéro appelé
CONNEXION CASQUE	-	Oui	RJ9	-
RÉF.	<b>284068</b>	<b>284074</b>	<b>284076</b>	<b>NOIR 284011</b> <b>BLANC 284012</b>



**+ Pour OmniPCX Office/Entreprise**

**Alcatel-Lucent**

**+ PABX Alcatel-Lucent**

**Alcatel-Lucent**

**+ DECT pour PABX OmniPCX OXO et OXE**

**Alcatel-Lucent**

**+ IP pour installation Alcatel-Lucent**

**Alcatel-Lucent**

MODÈLE	<b>Poste 8039 S</b>	<b>8029 S</b>	<b>DECT 8232S</b>	<b>IP 8028 S</b>
RÉPERTOIRE	Oui : collectif et personnel	Oui : collectif et personnel	-	Oui : collectif et personnel
TOUCHES FONCTION	10	4	-	4
CONNEXION CASQUE	Oui - Jack 3.5 (APA-24)	Oui	Jack 3.5 mm + Bluetooth	Oui
FONCTION	Pied inclinable, grand écran LCD	Mains libres et clavier AZERTY !	Chargeur en option (Réf. 288233) Alim en option (Réf. 288234)	Mains libres et clavier AZERTY !
RÉF.	<b>288030</b>	<b>288029</b>	<b>288235</b>	<b>288027</b>

## Téléphones sans fil DECT Professionnels

## Téléphone sans fil DECT sur IP

## Pour les utilisateurs travaillant en équipe !

Magasiniers, vendeurs en grande surface, sites de production, milieu médical, écoles et campus universitaires, les téléphones Poly ROVE sont la solution pour communiquer efficacement et en sécurité grâce au traitement intégral Microban™

- › Base B2 simple : jusqu'à 10 combinés / 10 appels / 450m<sup>2</sup>
- › Base B2 double : jusqu'à 20 combinés / 20 appels / 1400m<sup>2</sup>
- › Base B4 (max 254) : jusqu'à 30 par base / 20 à 200 appels
- › Répéteur B8 : 6 max par base



	RÉF. FOURNISSEUR	RÉF.
Poly Rove 30+B2 Base + combiné antimicrobien	2200-86850-101	<b>469832</b>
Poly Rove 30 combiné antimicrobien DECT	2200-86930-101	<b>469830</b>
Poly Rove 40 combiné antimicrobien DECT /Bluetooth	2200-86810-101	<b>469840</b>
Poly Rove B2 Base DECT PoE Single/Dual-Cellule	2200-86820-101	<b>469802</b>
Poly Rove B4 Base DECT PoE Multi-Cellules	2200-86830-015	<b>469804</b>
Poly Rove R8 Répéteur DECT PoE	2200-86840-101	<b>469808</b>



Réf. 469832



Réf. 469840



Bouton d'appel d'urgence

## Répéteur pour téléphone DECT

## Étendez la couverture de votre base DECT !

Le répéteur se déclare comme un combiné supplémentaire sur les bases DECT GAP.

- › Montage en intérieur uniquement
- › Dimensions : 13 x 11 x 5 cm



Gigaset



	RÉF. CONSTR.	RÉF.
Répéteur pour téléphone DECT Repeater HX		<b>284555</b>

## O201 Single

- › Écran : TFT couleur 1.8"
- › Répertoire : 200
- › Autonomie : 12 h
- › Version : Extensible jusqu'à 11 combinés

**+** Longue portée 1 km et étanche

MOTOROLA SOLUTIONS



	RÉF. CONSTR.	RÉF.
O201 Single		<b>280201</b>

## Poly VVX D230

- › Écran : Rétro-éclairé
- › Portée : 50 m int. / 300 m ext.
- › Autonomie en conv. : 12 h
- › Connexion casque : Jack 2.5 mm
- › Fonction : Jusqu'à 10 combinés par base !
- › Combiné supplémentaire Réf. 469231

**+** DECT VoIP 8 lignes SIP !

poly



	RÉF. CONSTR.	RÉF.
Poly VVX D230		<b>469230</b>

## TÉLÉPHONES DECT ET RÉPONDEUR SUR LIGNES ANALOGIQUES

MODÈLE DE BASE	NOMBRE DE COMBINÉS	RÉPONDEUR	COULEUR	RÉF.	
A	A170	1	Noir	<b>284531</b>	
		2	Noir	<b>284532</b>	
		1	Oui	Noir	<b>284533</b>
		2	Oui	Noir	<b>284534</b>
B	AS690	1	Noir	<b>284633</b>	
		2	Noir	<b>284634</b>	
		3	Noir	<b>284635</b>	
		1	Oui	Noir	<b>284621</b>
		2	Oui	Noir	<b>284622</b>
C	CL390	1	Anthracite	<b>280392</b>	
		2	Anthracite	<b>280393</b>	
		CL390HX -1 combi supp	Anthracite	<b>280394</b>	
		1	Oui	Anthracite	<b>280395</b>
C	CL390A	2	Anthracite	<b>280396</b>	
		3	Oui	Anthracite	<b>280397</b>
		1	-	Blanc	<b>284636</b>
D	AS690	2	Blanc	<b>284638</b>	
		3	Blanc	<b>284642</b>	
		1	Oui	Blanc	<b>284637</b>
		2	Oui	Blanc	<b>284639</b>
		3	Oui	Blanc	<b>284643</b>
E	CL660	2	Noir	<b>284556</b>	
		CL660HX -1 combi. supp.	Noir	<b>284562</b>	
		1	Oui	Noir	<b>284558</b>
		2	Oui	Noir	<b>284559</b>
		3	Oui	Noir	<b>284561</b>

A



B



NOUVEAUTE 2022

C



D



E



## COMBINÉS SUPPLÉMENTAIRES

MODÈLE	FONCTION MAINS LIBRES	CONNEXION PRISE CASQUE	FONCTION BLUETOOTH	VIBREUR	COMBINÉS MAX PAR BASE	INSTALLATION MURALE	CLIP CEINTURE	RÉF.
SL450H	Oui	Jack 2.5 mm	Oui	Oui	6	Oui	Oui	<b>280452</b>
S650H	Oui	Jack 2.5 mm	Oui	Oui	6	Oui	Oui	<b>280650</b>
CL660HX	Oui	Jack 2.5 mm	Non	Non	6	Oui	Oui	<b>284562</b>

# Téléphones SIP Poly Edge B et VVX



## Téléphones de bureau IP Poly Edge B

**NOUVEAU**

### Élégants et fiables, pour une qualité audio exceptionnelle !

Pour un prix incroyablement abordable, les téléphones Edge B sont parfaits pour toute entreprise en pleine croissance. Faciles à utiliser, avec des touches éclairées là où vous en avez besoin. Connectivité Plug-and-Play et fiabilité à toute épreuve

- › Modèles à 2 et 4 lignes
- › Installation facile : Alimentation PoE passif ou actif
- › Fonctions : Prise casque, Conf à 3, Barrière acoustique Poly,



	RÉF. FOURNISSEUR	RÉF.
POLY EDGE B10 téléphone de bureau PoE passif - 2 lignes SIP	2200-49800-101	<b>469019</b>
POLY EDGE B20 téléphone de bureau PoE 10/100 - 2 lignes SIP	2200-49805-025	<b>469020</b>
POLY EDGE B30 téléphone de bureau PoE Gigabit - 4 lignes SIP	2200-49825-025	<b>469021</b>



**+** 60 plateformes pré-programmées



**+** Ecran LCD



**+** Base DECT IP + combiné sans fil



**+** Combiné sans fil supplémentaire

MODÈLE	VVX 150	VVX 250	VVX D230	VVX D230
CONNEXION	2 RJ45 10/100 PoE	2 RJ45 Gigabit PoE	2 RJ45 10/100	Sans fil DECT
CERTIFIÉ MS	Non	Non	Non	Non
NB LIGNE SIP	2	4	8	8
REF POLY	2200-48810-025	2200-48820-025	2200-49230-015	2200-49235-015
RÉF.	<b>469050</b>	<b>469250</b>	<b>469230</b>	<b>469231</b>



**+** Port USB pour casque !



**+** Version Obi



**+** Le top PRO !



**+** Version Obi

MODÈLE	VVX 350	VVX 350 Obi	VVX 450	VVX 450 Obi
CONNEXION	2 RJ45 Gigabit PoE	2 RJ45 Gigabit PoE	2 RJ45 Gigabit PoE	2 RJ45 Gigabit PoE
CERTIFIÉ MS	Non	Non	Non	Non
NB LIGNE SIP	6	6	12	12
REF POLY	2200-48830-025	2200-48832-025	2200-48840-025	2200-48842-025
RÉF.	<b>469350</b>	<b>469352</b>	<b>469450</b>	<b>469452</b>

## Téléphones Poly CCX Teams et OpenSIP POLY



## Téléphone IP PoE CCX 400

## Version TEAMS ou OpenSIP !

Parfois, tout ce qu'il vous faut est un téléphone de bureau simple avec un écran tactile fiable. Un téléphone toujours prêt à l'emploi, sur lequel vous pouvez compter en permanence. Le CCX 400 est un téléphone multimédia professionnel d'entrée de gamme facile à utiliser. Son interface est simple et intuitive. Vos contacts et réunions s'affichent d'une simple pression sur un écran tactile couleur.

- › Confort tactile grâce à écran LCD 5 pouces multipoints.
- › Profitez de chaque nuance grâce à la technologie audio primée Poly
- › Deux ports Gigabit Ethernet permettent des économies de coûts et des performances élevées
- › Un port USB (Type-A) pour connecter un casque



Réf. 469140

	RÉF. FOURNISSEUR	RÉF.
Téléphone IP CCX 400 version MS Teams	2200-49700-019	<b>469140</b>
Téléphone IP CCX 400 version OpenSIP	2200-49700-025	<b>469141</b>
Alimentation PoE pour CCX 400	2200-48871-125	<b>469015</b>

## Téléphone IP WiFi 4 CCX 505

## Du WiFi dans un téléphone de bureau !

En entreprise sous OpenSIP ou en télétravail avec la version Teams les téléphones IP sans fil CCX 505 se connectent facilement au réseau WiFi et adapte votre façon de travailler, pour un meilleur rendement. De plus, vous pouvez choisir un téléphone WiFi avec un combiné ou l'installer avec votre micro-casque préféré grâce aux nouveaux modèles modernes sans combiné.

- › Connectivité sans fil au standard WiFi 4
- › Ecran tactile multi-touch multi-gestes
- › Poly HD Voice (100Hz à 20kHz) avec Acoustic Clarity, Poly Acoustic Fence, NoiseBlockAI
- › Bouton dédié Microsoft Teams, fonctionne PC éteint !
- › Compatibilité micro-casque/combiné RJ9, USB-A et USB-C ou Bluetooth



Réf. 469130

NOUVEAU

NOUVEAUTÉ  
2022

	RÉF. FOURNISSEUR	RÉF.
POLY CCX 505 téléphone tactile WiFi IP TEAMS sans combiné	2200-49730-019	<b>469130</b>
POLY CCX 505 téléphone tactile WiFi IP OpenSIP sans combiné	2200-49730-025	<b>469131</b>
POLY CCX 505 téléphone tactile WiFi IP TEAMS avec combiné	2200-49735-019	<b>469135</b>
POLY CCX 505 téléphone tactile WiFi IP OpenSIP avec combiné	2200-49735-025	<b>469136</b>

## Téléphones PoE série CCX pour Teams ou Zoom

## Avec ou sans combiné !

Les postes Poly CCX existent en 2 versions, optimisés Microsoft TEAMS ou OpenSip pour fonctionner avec ZOOM.

Ils disposent d'un large écran tactile pour numérotter, lister vos contacts et organiser vos réunions, le modèle 700 dispose d'une webcam et affiche votre correspondant.

- › CCX 700 : webcam intégrée



	RÉF. FOURNISSEUR	RÉF.
Téléphone Teams CCX500	2200-49720-019	<b>469150</b>
Téléphone IP OpenSIP CCX500 Zoom	2200-49720-019	<b>469151</b>
Téléphone Teams CCX500 sans combiné	2200-49710-019	<b>469155</b>
Téléphone IP OpenSIP CCX500 sans combiné Zoom	2200-49710-025	<b>469156</b>
Téléphone Teams CCX600	2200-49780-019	<b>469160</b>
Téléphone IP OpenSIP CCX600 Zoom	2200-49780-025	<b>469161</b>
Téléphone Teams CCX600 sans combiné	2200-49770-019	<b>469165</b>
Téléphone IP OpenSIP CCX600 sans combiné Zoom	2200-49770-025	<b>469166</b>
Téléphone IP OpenSIP CCX700 Zoom	2200-49750-025	<b>469171</b>
Téléphone IP OpenSIP CCX700 sans combiné Zoom	2200-49740-025	<b>469175</b>



# Conférenciers mobiles et speakerphones POLY



## Poly Sync 20 le SpeakerPhone intelligent personnel

### L'enceinte Bluetooth qualité Hi-Fi !

Le son de votre ordinateur portable et de votre smartphone n'est pas satisfaisant, passez en mode professionnel ! Utilisez le haut-parleur de téléphone intelligent Poly Sync 20 USB / Bluetooth® pour passer des appels, faire des conférences téléphoniques remarquables et écouter de la musique partout avec une qualité impressionnante pour respecter les performances des interprètes. Emportez-le partout où vous allez, sa batterie dure des heures, elle peut même servir de powerbank pour charger votre smartphone.

- › Capture la voix via trois microphones.
- › Système Bass Reflex avec double radiateur passif.
- › Jusqu'à 20 heures d'autonomie, avec possibilité de charger un smartphone
- › Système Bass Reflex avec double radiateur passif.
- › Pour ordinateurs via USB et smartphones via Bluetooth®
- › Version Sync 20+ sont livrées avec la clé USB Bluetooth BT600



Réf. 462080

	RÉF. POLY	RÉF.	PRIX DE VENTE (€ HT)
Sync 20 SY20 USB-A Smart Speakerphone personnel	217038-01	<b>462000</b>	<b>159,00</b>
Sync 20 SY20-M USB-A Smart Speakerphone Certifié MS Teams / Zoom	216866-01	<b>462010</b>	<b>159,00</b>
Sync 20 SY20 USB-C Smart Speakerphone personnel	216868-01	<b>462020</b>	<b>159,00</b>
Sync 20 SY20-M USB-C Smart Speakerphone Certifié MS Teams / Zoom	216870-01	<b>462030</b>	<b>159,00</b>
Sync 20+ SY20 USB-A/BT600 Speakerphone + clé Bluetooth	216865-01	<b>462050</b>	<b>199,00</b>
Sync 20+ SY20-M USB-A/BT600 Speakerphone+clé BT Certifié MS Teams / Zoom	216867-01	<b>462060</b>	<b>199,00</b>
Sync 20+ SY20 USB-C/BT600 Speakerphone + clé Bluetooth	216869-01	<b>462070</b>	<b>199,00</b>
Sync 20+ SY20-M USB-C/BT600 Speakerphone+clé BT Certifié MS Teams / Zoom	216871-01	<b>462080</b>	<b>199,00</b>
Garantie 3ans Exchange Next Biz Day - Sync 20	4870-86240-NBD	<b>462003</b>	<b>12,00</b>

## Poly Sync Haut-parleurs intelligents USB/Bluetooth

### Vos conversations en Hi-Fi !

Un son d'une qualité professionnelle pour des conférences exceptionnelles où que vous soyez. Sa batterie dure des heures et peut vous permettre de charger votre smartphone.

**POLY SYNC 20** : Mobile et personnel - Taille moyenne des salles : 4 m x 4 m

**POLY SYNC 40** : Salles de réunion petites / flexibles - Taille moyenne des salles : 5 m x 5 m

**POLY SYNC 60** : Salles de conférence petites à moyennes - Taille moyenne des salles : 6 m x 6 m

- › Qualité audio exceptionnelle en transmission avec un ensemble orientable de 3 microphones assurant la réduction de l'écho et du bruit
- › Qualité de réception audio supérieure grâce aux composants Hi-Fi de qualité et au système Bass Reflex équipé de radiateurs passifs assurant une voix plus naturelle
- › Gamme de haut-parleurs faciles à utiliser, avec des interfaces utilisateur identiques et des lancements de réunion sans difficulté



Réf. 466010

Réf. 464000

Réf. 462000

	RÉF. CONSTRUCTEUR	RÉF.	PRIX DE VENTE (€ HT)
SYNC 40 SY40 USB Smart Speakerphone personnel	216874-01	<b>464000</b>	<b>264,90</b>
SYNC 40 Teams SY40-M USB Smart Speakerphone personnel	216875-01	<b>464010</b>	<b>258,10</b>
SYNC 40+ SY40 USB-A/BT600 Speakerphone + clé Bluetooth	218765-01	<b>464050</b>	<b>301,00</b>
SYNC 40+ Teams SY40-M USB-A/BT600 Speakerphone+clé Bluetooth	218764-01	<b>464060</b>	<b>301,00</b>
Socle de bureau sécurisé pour Sync 40	218429-01	<b>464001</b>	<b>17,20</b>
Socle chargeur pour Sync 40	218430-01	<b>464002</b>	<b>51,18</b>
SYNC 60 SY60 USB Smart Speakerphone personnel	216872-01	<b>466010</b>	<b>549,00</b>
SYNC 60 Teams SY60-MS USB Smart Speakerphone personnel	216873-01	<b>466020</b>	<b>553,95</b>

## Poly Calisto 5300 le SpeakerPhone sans fil

### Bluetooth certifié Teams !

Ce mini conférencier est équipé de microphone 360° et d'un haut parleur amplifié autonome sur 30 h via sa batterie interne. Grâce à son Bluetooth® dernière génération, associez facilement un appel GSM à une discussion Teams pour établir une conférence à plusieurs interlocuteurs.

- › Avec cordon chargeur USB-A ou USB Type-C™
- › Modèles avec clé Bluetooth® 4 LE faible consommation
- › Dimensions compactes : diamètre 108 mm – Épaisseur 31 mm



Réf. 465303



	RÉF. POLY	RÉF.
Calisto 5300 avec cordon USB-A	215441-01	<b>465300</b>
Calisto 5300 Teams avec cordon USB-A	215436-01	<b>465301</b>
Calisto 5300 avec clé Bluetooth USB-A	215496-01	<b>465302</b>
Calisto 5300 Teams avec clé Bluetooth USB-A	215438-01	<b>465303</b>
Calisto 5300 avec cordon USB-C™	215442-01	<b>465305</b>
Calisto 5300 Teams avec cordon USB-C™	215499-01	<b>465306</b>
Calisto 5300 avec clé Bluetooth USB-C™	215437-01	<b>465307</b>
Calisto 5300 Teams avec clé Bluetooth USB-C™	215439-01	<b>465308</b>

# Audio-conférenciers de bureau et Huddle Room POLY



## Poly Trio C60 Téléphone de conférencier tout système

### Multi connectivité IP USB WiFi et Bluetooth !

Le Trio C60 est un terminal vous permettant de mettre en place une conférence téléphonique en quelques instants via votre portable, votre PC ou votre tablette. Extensible facilement avec des microphones optionnels ou évolutif vers la vidéo combiné avec une Studio X30 et X50, il dispose aussi d'une barrière acoustique d'une incroyable efficacité pour ne capter que l'essentiel de votre conversation même dans l'intense activité d'un open space. Mieux encore, lancez et rejoignez des réunions sur simple pression d'un bouton. Le Trio C60 fonctionne bien dans toutes les configurations, offrant des expériences parfaites sur vos plateformes de collaboration préférées Teams, Zoom, Skype, Webex...

- › Élimine intelligemment les bruits non vocaux gênants tout en permettant à votre voix d'être entendue
- › Solution Audio à 360° dans un rayon de 6 mètres extensibles grâce aux solutions vidéo Poly Studio X30 X50
- › Ecran tactile LCD 5"
- › Dimensions : 383 x 334 x 77 mm – 1.3 Kg



Réf. 288619

	RÉF. POLY	RÉF.	PRIX DE VENTE (€ HT)
POLY TRIO C60 Teams	2200-86590-019	<b>288619</b>	<b>999,00</b>
Conférencier IP PoE USB BT WiFi			
POLY TRIO C60	2200-86630-025	<b>288625</b>	<b>999,00</b>
Conférencier IP PoE USB BT WiFi			
Kit extension 2 microphones pour C60	2200-86430-001	<b>288620</b>	<b>219,00</b>
Alimentation PoE pour Trio C60	2200-86680-122	<b>288648</b>	<b>139,90</b>
Garantie à Vie Exchange Next Biz Day - Trio C60		<b>461031</b>	<b>43,00</b>

## Audio-conférenciers analogiques



**+** Idéal pour les petites salles !



**+** Avec 7 micros intégrés !



**+** Prêt pour la fin du RTC !



**+** Extensible avec 2 micros optionnels ! (Réf. 284487)

MODÈLE	Voicestation 300	Soundstation 2	SoundStation DUO	SounStation 2 EX
NB DE PERSONNES	Jusqu'à 5 participants	Jusqu'à 8 participants	4 à 8 participants (micro supplémentaires)	10 à 15 participants (micro supplémentaires)
SUPERFICIE COUVERTE	+/- 25 m <sup>2</sup>	+/- 50 m <sup>2</sup>	+/- 35 m <sup>2</sup>	+/- 50 m <sup>2</sup>
CONNEXION	RJ11	RJ11	RJ11 et RJ45 IP	RJ11
FULL DUPLEX	Oui	Oui	Oui	Oui
MICROS INTÉGRÉS	3	7	3 (+ 2 ext. en option : p/n 2200-15855-001)	3 (+ 2 ext. en option Réf. 284487)
RÉF. POLY	2200-17910-107	2200-16000-107	2200-19000-107	
	RÉF. <b>284488</b>	RÉF. <b>284485</b>	RÉF. <b>284496</b>	RÉF. <b>284486</b>
	PRIX DE VENTE (€ HT) <b>333,00</b>	PRIX DE VENTE (€ HT) <b>541,00</b>	PRIX DE VENTE (€ HT) <b>708,00</b>	PRIX DE VENTE (€ HT) <b>624,00</b>

## Kit Studio P5

### Ajoutez l'image à l'audio !

Webcam USB-A 1080p auto-focus et zoom 4x



Incluse dans chacun des kits



Réf. 463214



Réf. 463324



Réf. 464205



Réf. 462005

	RÉF. CONSTRUCTEUR	RÉF.	PRIX DE VENTE (€ HT)
Kit Blackwire 3210 USB-A et Webcam Studio P5	2200-87120-025	<b>463214</b>	<b>129,00</b>
Kit Blackwire 3325 USB-A et Webcam Studio P5	2200-87130-025	<b>463324</b>	<b>154,80</b>
Kit Voyager 4220 UC Bluetooth et Webcam Studio P5	2200-87140-025	<b>464205</b>	<b>232,20</b>
Kit Speakerphone SYNC 20 et Webcam Studio P5	2200-87150-025	<b>462005</b>	<b>223,60</b>



## Service de maintenance CONNECT PLUS pour matériels de visioconférence POLY

Le service de maintenance CONNECT PLUS c'est :

- › Une hotline par mail accessible 5 jours sur 7, de 09h à 18h, heure de Paris (sauf le vendredi : 09h à 17h)
- › Un accès à toutes les mises à jour logicielles Poly.
- › Un remplacement anticipé de votre matériel en J+1, (jour ouvré suivant celui de la validation de la défaillance du matériel).
- › Un accès à la bibliothèque de données et au tracking des tickets sur le portail du Support Poly.
- › Une escalade auprès des services technique Poly en cas de besoin.
- › Une investigation technique pour délimiter les responsabilités matériel / services tiers Cloud\*\*
- › Un service d'une durée d'un an ou trois ans.
- › Un déblocage des fonctions Premium du logiciel de management Poly Lens.



## CONNECT



NOUVEAU

	RÉF.	PRIX DE VENTE (€ HT)
Maintenance Connect Plus 1 an pour Poly Studio USB	293265	91,00
Maintenance Connect Plus 3 ans pour Poly Studio USB	293264	245,00
Maintenance Connect Plus 1 an pour Poly Studio X30 avec TC8	293290	210,00
Maintenance Connect Plus 3 ans pour Poly Studio X30 avec TC8	293293	570,00
Maintenance Connect Plus 1 an pour Poly Studio X50 avec TC8	293295	330,00
Maintenance Connect Plus 3 ans pour Poly Studio X50 avec TC8	293294	895,00
Maintenance Connect Plus 1 an pour Poly Studio X70 avec TC8	293292	928,95
Maintenance Connect Plus 3 ans pour Poly Studio X70 avec TC8	293296	343,95
Maintenance Connect Plus 1 an pour Kit MTR Poly Focus*	293271	128,95
Maintenance Connect Plus 3 ans pour Kit MTR Poly Focus*	293272	348,95
Maintenance Connect Plus 1 an pour Kit MTR Poly Medium*	293363	946,00
Maintenance Connect Plus 3 ans pour Kit MTR Poly Medium*	293262	348,95
Maintenance Connect Plus 1 an pour Kit MTR Poly Large*	293261	342,95
Maintenance Connect Plus 3 ans pour Kit MTR Poly Large*	293260	928,95

\*Les maintenances pour kits MTR englobent celle du PC Poly. \*\*En cas d'identification d'un problème avec le service Teams, ce service ne donnera qu'une information pertinente pour l'ouverture d'un ticket chez Microsoft.

## Poly TC8 écran de contrôle tactile 8"

Cet écran tactile 8 pouces sert de contrôleur pour les systèmes Studio X, ainsi que pour le système G7500



	RÉF. CONSTRUCTEUR	RÉF.	PRIX DE VENTE (€ HT)
Ecran tactile Poly 8" TC8	2200-30760-001	283486	609,00

## Caméra Poly Studio E70

NOUVEAU

Cette caméra révolutionnaire intègre 2 optiques 4K 20 Megapixel avec zoom 10x ePTZ. Associée à la technologie Director AI de Poly, cette caméra permet de réaliser automatiquement des conférences « qualité TV ».

Elle intègre aussi un compteur de participants ainsi qu'un capteur de qualité d'air.

Avec son connecteur USB-C, elle se branche sur les codecs Poly G7500 ainsi qu'en caméra supplémentaire sur les Poly MTR.

Ses caractéristiques la réservent à une utilisation pour des conférences dans des grandes salles, avec de nombreux participants. (env. 20)



	RÉF. CONSTRUCTEUR	RÉF.	PRIX DE VENTE (€ HT)
Caméra Poly Studio E70	2200-87090-001	293320	3009,95

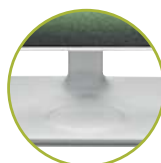
## Solutions personnelles et barre vidéo pour Huddle rooms Poly



## Poly Studio P21 équipement personnel de visioconférence

Ecran « tout en un » 21.5"

- › Caméra 1080p
- › HP stéréo
- › Micro directionnel
- › Chargeur de téléphone à induction
- › LED d'éclairage



Chargeur induction



Webcam 1080p



NOUVEAUTÉ  
2022



	RÉF. CONSTRUCTEUR	RÉF.	PRIX DE VENTE (€ HT)
Poly Studio P21 écran tout en un	2200-87100-101	<b>293412</b>	<b>515,95</b>
Maintenance Connect Plus 3 ans pour Poly Studio P21	-	<b>293259</b>	<b>284,00</b>
Maintenance POLY+ 3ans pour Poly Studio P21	487P-87100-312	<b>293344</b>	<b>284,00</b>

## Poly studio P15 caméra personnelle

Caméra haut de gamme à poser sur le haut d'un écran. Installation par USB Type-C™ sans drivers en quelques secondes.

- › Capteur 4K avec ePTZ 4x
- › Obturateur mécanique
- › Cadrage automatique de l'image
- › NoiseBlock AI et acoustic Fence
- › Ports USB-A pour dongle casque Bluetooth

NOUVEAUTÉ  
2022



Réf. 293413

	RÉF. CONSTRUCTEUR	RÉF.	PRIX DE VENTE (€ HT)
Poly Studio P15 barre vidéo personnelle	2200-69370-101	<b>293413</b>	<b>386,95</b>
Maintenance Connect Plus 3ans pour Poly Studio P15	-	<b>293258</b>	<b>284,00</b>
Maintenance Poly Plus 3ans pour Poly Studio P15	487P-69370-312	<b>293345</b>	<b>209,00</b>



## Poly Studio USB barre vidéo pour huddle room

Caméra haut de gamme à poser sur une table de salle. Installation par USB sans drivers en quelques secondes.

Le Poly Studio USB devient webcam, micro et haut-parleurs pour votre PC, même sans compte administrateur (un premier paramétrage via compte Admin est nécessaire) et permet ainsi d'utiliser n'importe quelle application de conférence ou de participer par navigateur web

- › Capteur 4K avec ePTZ 5x
- › Cadrage automatique de l'image et suivi de l'orateur
- › NoiseBlock AI et acoustic Fence
- › Possibilité d'un microphone d'extension
- › Portée des haut-parleurs jusqu'à 4m environ
- › Nombre d'écrans supportés : 1
- › Compatible service Cloud : non
- › Passage en mode application cloud dédiée : non
- › Fonctionne directement avec un PC : oui

NOUVEAUTÉ  
2022



Réf. 293499

	RÉF. CONSTRUCTEUR	RÉF.	PRIX DE VENTE (€ HT)
Poly Studio USB barre vidéo pour huddle room	2200-69370-101	<b>293499</b>	<b>864,00</b>
Maintenance Connect Plus 3ans pour Poly Studio USB	-	<b>293264</b>	<b>245,00</b>
Maintenance Poly Plus 3ans pour Poly Studio USB	487P-85830-312	<b>293303</b>	<b>245,00</b>
Micro supplémentaire	2200-69631-001	<b>293498</b>	<b>181,00</b>

# Barres vidéo Poly pour salles moyennes à grandes

**Les barres vidéos Poly de la gamme Studio X ont aménagé un nouveau concept : la solution de visioconférence cloud tout-en-un.**

**Bénéficiant de l'expérience issue des marques Polycom et Plantronics, la gamme Studio X est le must en matière de qualité audio et vidéo !**



## Poly Studio X30 avec TC8 barre vidéo pour petites salles de réunions

La Poly Studio X30 est l'entrée de la gamme Studio X. Il est possible d'utiliser le mode Poly Vidéo pour pouvoir utiliser la plupart des services de communication Cloud sans un ordinateur, mais aussi de basculer l'interface de la barre vidéo pour passer en interface native Teams, Zoom, Starleaf et retrouver la même interface que sur un ordinateur. Un mode BYOD via USB est aussi possible. Le Studio X30 se pose sur le châssis d'un écran



- › Capteur 4K avec ePTZ 4x
- › Cadrage automatique de l'image et suivi de l'orateur
- › NoiseBlock AI et acoustic Fence
- › Possibilité d'un microphone d'extension : non
- › Portée des haut-parleurs jusqu'à 4m environ
- › Nombre d'écrans supportés : 1
- › Compatible service Cloud : oui. (Poly Video App H.323 et SIP)
- › Passage en mode application cloud dédiée : oui. Teams, Zoom, Starleaf ...
- › Fonctionne directement avec un PC : oui
- › Partage sans fil de contenus : oui. Micarast, Airplay



	RÉF. CONSTRUCTEUR	RÉF.	PRIX DE VENTE (€ HT)
Poly Studio X30 avec TC8	2200-86260-101	<b>293495</b>	<b>1899,00</b>
Kit de table pour X30	2215-86513-001	<b>293419</b>	<b>42,96</b>
Support VESA ou mural pour X30	2215-86512-001	<b>293432</b>	<b>85,96</b>
Maintenance Connect Plus 3ans pour Poly Studio X30 avec TC8	-	<b>293293</b>	<b>570,00</b>
Maintenance Poly Plus 3ans pour Poly Studio X30 avec TC8	487P-86260-312	<b>293257</b>	<b>570,00</b>

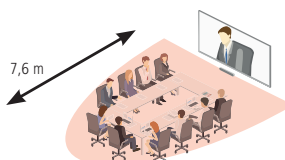


## Poly Studio X50 avec TC8 barre vidéo pour salles de réunions moyennes

La Poly Studio X50 est le coeur de la gamme Studio X. On peut y raccorder 2 écrans HDMI tactiles et rajouter un micro déporté supplémentaire. La Studio X50 dispose du mode Poly Vidéo pour pouvoir utiliser la plupart des services de communication Cloud sans un ordinateur, mais aussi de basculer l'interface de la barre vidéo pour passer en interface native Teams, Zoom, Starleaf et ainsi retrouver la même interface que sur un ordinateur. Un mode BYOD via USB est présent. Le Studio X50 se fixe sur un mur.



- › Capteur 4K avec ePTZ 5x
- › Cadrage automatique de l'image et suivi de l'orateur
- › NoiseBlock AI et acoustic Fence
- › Possibilité d'un microphone d'extension : oui
- › Portée des haut-parleurs jusqu'à plus de 7.5m
- › Nombre d'écrans supportés : 2
- › Compatible service Cloud : oui. (Poly Video App H.323 et SIP)
- › Passage en mode application cloud dédiée : oui. Teams, Zoom, Starleaf ...
- › Fonctionne directement avec un PC : oui



	RÉF. CONSTRUCTEUR	RÉF.	PRIX DE VENTE (€ HT)
Poly Studio X50 avec TC8	2200-86260-101	<b>293496</b>	<b>3189,00</b>
Support de table pour X50	2215-86538-001	<b>293429</b>	<b>51,56</b>
Support VESA pour X50	2215-86418-001	<b>293431</b>	<b>197,76</b>
Microphone supplémentaire	2200-69631-001	<b>293498</b>	<b>181,00</b>
Maintenance Connect Plus 3ans pour Poly Studio X50 avec TC8	487P-86270-362	<b>293294</b>	<b>895,00</b>
Maintenance Poly Plus 3ans pour Poly Studio X50 avec TC8	487P-86270-312	<b>293252</b>	<b>895,00</b>

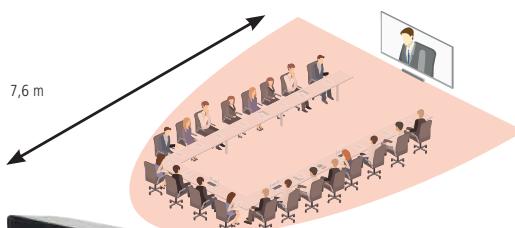


## Poly Studio X70 avec TC8 barre de vidéo pour grandes salles de réunions

La barre vidéo Poly Studio X70 est le dernier-né de la gamme Studio X. Elle est spécialement conçue pour les grandes salles avec de nombreux participants grâce à ses deux caméras 4K. La Studio X70 dispose du mode Poly Vidéo pour pouvoir utiliser la plupart des services de communication Cloud sans un ordinateur, mais aussi de basculer l'interface de la barre vidéo pour passer en interface native Zoom, Starleaf... et ainsi retrouver la même interface que sur un ordinateur (Teams à venir) Un mode BYOD via USB est présent. Des caméras supplémentaires USB Poly peuvent se rajouter au X70, ainsi qu'un microphone. Le Studio X70 se fixe sur un mur.



- › Deux capteurs 4K avec ePTZ 7.3x
- › Cadrage automatique de l'image et suivi de l'orateur
- › NoiseBlock AI et acoustic Fence
- › Possibilité d'un microphone d'extension : oui
- › Portée des haut-parleurs jusqu'à plus de 7.5m
- › Nombre d'écrans supportés : 2
- › Compatible service Cloud : oui. (Poly Video App H.323 et SIP)
- › Passage en mode application cloud dédiée : oui. Zoom, Starleaf ...
- › Fonctionne directement avec un PC : oui



	RÉF. CONSTRUCTEUR	RÉF.	PRIX DE VENTE (€ HT)
Poly Studio X70 avec TC8	2200-86260-101	<b>293315</b>	<b>7150,95</b>
Support VESA pour X70	2215-87249-001	<b>293286</b>	<b>214,95</b>
Microphone supplémentaire	2200-69631-001	<b>293498</b>	<b>181,00</b>
Maintenance Connect Plus 3ans pour Poly Studio X70 avec TC8	487P-87300-362	<b>293292</b>	<b>928,95</b>
Maintenance Poly Plus 3ans pour Poly Studio X70 avec TC8	487P-87300-312	<b>293256</b>	<b>343,95</b>



# Poly solutions modulaires G7500 et MTR



## Les services Poly Plus

### Les services Poly évoluent :

Premier et Advantage cèdent leur place à Poly Plus.

Poly Plus propose la presque totalité des prestations de Poly Advantage pour le coût proche d'un Poly Premier.

## Qu'est ce que Poly Plus :

- › Mises à jour logicielles
- › Echange anticipé
- › Escalade technique dans le support Poly
- › Accès au centre de support en ligne Poly
- › Accès au support technique 24/7
- › Diagnostic de l'adéquation de la config du réseau local avec le matériel Poly
- › Pré-diagnostic d'une défaillance d'un service Cloud partenaire



## Solutions Poly pour Microsoft Teams Room

NOUVEAU



Poly offre toute une nouvelle gamme de solutions certifiées « Salles Microsoft Teams » grâce à une large gamme de périphériques audio-vidéo USB certifiés Teams. Grâce à la technologie Poly Meeting AI disponible dans chaque caméra proposée, ainsi qu'un système de contrôle tactile, quelle que soit la taille de la salle, les Poly MTR offrent une prestation de grande qualité.

- › MTR kit Focus : ce kit est composé d'un écran tactile Poly GC8 de contrôle et d'une caméra Poly P15.
- › MTR kit Medium : ce kit est composé d'un écran tactile Poly GC8 de contrôle et d'une caméra Poly Studio USB
- › MTR kit Large : ce kit est composé d'un écran tactile Poly GC8 de contrôle et d'une caméra Poly Studio E70

Ces kits se raccordent à une offre de deux ordinateurs (au choix) avec Windows pour Teams Room pré-installé.



Réf. 293277



Réf. 293276



Réf. 293275

	RÉF. CONSTRUCTEUR	RÉF.	PRIX DE VENTE (€ HT)
KIT POLY FOCUS ROOM (P15+GC8) POUR MTR	7230-87700-101	<b>293277</b>	<b>1633,95</b>
KIT POLY MEDIUM ROOM (STUDIO USB+GC8) POUR MTR	7230-87710-101	<b>293276</b>	<b>1934,95</b>
KIT POLY LARGE ROOM (E70+GC8) POUR MTR	7230-87720-101	<b>293275</b>	<b>3439,95</b>
PC LENOVO Core pour kits POLY MTR	7230-87480-101	<b>293278</b>	<b>1203,95</b>
PC Dell Optiplex 7080 XE pour kits POLY MTR	7230-87630-101	<b>293301</b>	<b>1074,95</b>

## Poly G7500 système modulaire de visioconférence



Le Poly G7500 est conçu pour les salles de réunions de taille moyenne à grande (typiquement de 12 à 20 personnes) nécessitant un système modulaire. Il supporte jusqu'à 2 caméras pouvant être déportées ainsi que le système EagleEye Producer et les caméras EagleEye Director 2.

Il peut gérer jusqu'à 2 écrans tactiles en sortie et recevoir le son de 3 microphones IP (switch intégré). Il bénéficie, comme les autres produits de la gamme Poly, du partage de documents sans fil. Universel, il est compatible tous systèmes via son environnement Poly Video.

Il peut être également paramétré nativement pour certains environnements tels que Teams et Zoom. Livré avec une télécommande, il peut aussi être piloté par l'écran tactile Poly TC8.



	RÉF. POLY	RÉF.
G7500 avec caméra EagleEye Cube	7200-85870-101	<b>293486</b>
G7500 avec caméra EagleEye IV	7200-85740-101	<b>293488</b>
TC8 contrôleur tactile 8"	2200-30760-001	<b>283486</b>
POLY STUDIO E70 caméra pour grandes salles de réunion	2200-87090-001	<b>293320</b>
Poly G7500 avec STUDIO E70 et TC8	7200-87310-101	<b>293338</b>



## Kits de collaboration vidéo personnelle LOGITECH




Les kits de collaboration vidéo personnelle Logitech® permettent aux équipes dispersées de rester engagées et synchronisées où qu'elles travaillent. Chaque kit est doté d'un casque Zone et d'une webcam professionnelle (selon votre choix) et offre un son de qualité studio et une vidéo réaliste pour une collaboration optimale et une productivité à toute épreuve.

### Kit de collaboration vidéo personnelle pro

#### CASQUE LOGITECH ZONE WIRELESS

Conçu pour discuter, écouter de la musique ou se concentrer au calme dans un espace de travail bruyant. Microphone doté de la fonction sourdine flip-up et charge sans fil Qi. Barre vidéo tout en un d'excellence pour les petites salles, en graphite ou en blanc

- › Bluetooth®, récepteur USB-A, adaptateur USB-C™
- › Micro(s) antiparasite : Oui (deux micros MEMS)
- › Commandes placées sur l'oreillette

#### WEBCAM LOGITECH BRIO

- › Résolution/IPS : 4K Ultra HD 2160p/30 ips, Full HD 1080p/30 ou 60 ips HD 720p/30, 60 ou 90 ips
- › Résolution du capteur : 4 096 x 2 160
- › Champ de vision (diagonal) : 65°, 78° et 90°
- › Zoom numérique (Full HD) : 5x
- › Correction automatique de l'éclairage : RightLight™ 3 avec HDR



	RÉF. LOGITECH	RÉF.
Kit BRIO + ZONE WIRELESS	991-000309	<b>770895</b>

### Kit de collaboration vidéo personnelle wired

#### CASQUE LOGITECH ZONE WIRED

Conçu pour discuter, écouter de la musique ou se concentrer au calme dans un Casque USB conçu avec des transducteurs audio premium et une technologie de micro antiparasite avancée, idéal pour les espaces de travail bruyants.

- › Connecteur USB-C avec adaptateur USB-A
- › Micro(s) antiparasite : Oui (deux micros ECM: un unidirectionnel et un omnidirectionnel)
- › Commandes intégrées

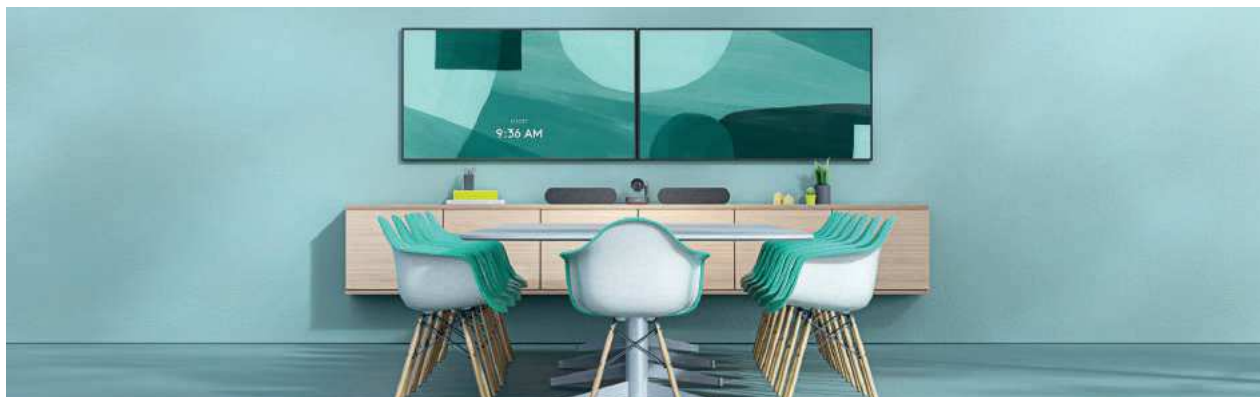
#### WEBCAM LOGITECH C925e

- › Résolution/IPS : Full HD 1080p/30 ips, HD 720p/30 ips
- › Résolution du capteur : 1 920 x 1 080
- › Champ de vision (diagonal) : 78°
- › Zoom numérique (Full HD) : 1,2x
- › Correction automatique de l'éclairage : RightLight™ 2



	RÉF. LOGITECH	RÉF.
Kit C925e + ZONE WIRED	991-000341	<b>772863</b>

## Solutions de visioconférence pour salle LOGITECH

Les solutions pour salle Logitech comprennent tout le nécessaire pour équiper des salles de réunion de toute taille : une caméra ConferenceCam Logitech Ultra-HD avec inclinaison et panoramique motorisés, des technologies RightSense™ comme le cadrage automatique, une plateforme informatique préconfigurée avec logiciel et le contrôleur tactile Logitech Tap. Optez pour une configuration USB avec un mini PC ou un système Meet Compute ou choisissez une configuration en mode appareil qui vous permettra de vous passer d'un ordinateur dédié.

Grâce à ses composants premium, à ses options de fixation flexibles et à la gestion centralisée des appareils avec Logitech Sync, les solutions pour salle Logitech sont faciles à déployer dans l'ensemble de vos locaux.



### Logitech Rally Bar Mini pour les petites salles de réunions

La configuration pour petite salle avec Logitech Rally Bar Mini1 offre une qualité audio et vidéo supérieure dans un système tout en un compact. Les options de câblage soigné et de montage flexible permettent un déploiement à l'échelle en toute confiance.

- › Barre vidéo tout en un d'excellence pour les petites salles, en graphite ou en blanc
- › Le panoramique et l'inclinaison mécaniques couvrent un angle de 160° dans la largeur sur 110° dans la hauteur.
- › Les haut-parleurs à faible distorsion offrent un son d'une clarté exceptionnelle
- › AI Viewfinder pour le compte des participants et le cadrage automatique RightSight™ améliorés
- › Ajoutez jusqu'à deux modules de micro Rally pour étendre la couverture audio
- › Mode appareil intégré



RÉF. LOGITECH  
960-001339

RÉF.  
**772049**



### Logitech Rally Bar pour les moyennes salles de réunions

Faites l'expérience d'une optique exceptionnelle et d'un son riche et ample grâce à la configuration pour salle moyenne avec Logitech Rally Bar2, la barre vidéo tout en un conçue spécialement pour les salles de taille moyenne. Vous pouvez effectuer un montage soigné sur l'écran ou le mur ou la poser sur une crédence.

- › Barre vidéo tout en un pour les salles de taille moyenne, en graphite ou en blanc
- › Qualité d'image sans perte avec zoom optique jusqu'à 5X et zoom numérique jusqu'à 15X
- › Grands haut-parleurs à faible distorsion pour un son riche et ample
- › AI Viewfinder pour le compte des participants et le cadrage automatique RightSight™ améliorés
- › Ajoutez jusqu'à trois modules de micro Rally pour étendre la couverture audio
- › Mode appareil intégré



RÉF. LOGITECH  
960-001311

RÉF.  
**771734**



### Logitech Rally Plus pour les grandes salles de réunions

Composée du système de caméra de conférence Rally Plus extensible, la configuration pour grande salle associe gestion simple et couverture exceptionnelle dans un large éventail de tailles et de dispositions de salle.

- › Barre vidéo tout en un d'excellence pour les petites salles, en graphite ou en blanc
- › Le panoramique et l'inclinaison mécaniques couvrent un angle de 160° dans la largeur sur 110° dans la hauteur.
- › Les haut-parleurs à faible distorsion offrent un son d'une clarté exceptionnelle
- › AI Viewfinder pour le compte des participants et le cadrage automatique RightSight™ améliorés
- › Ajoutez jusqu'à deux modules de micro Rally pour étendre la couverture audio
- › Mode appareil intégré



RÉF. LOGITECH  
960-001224

RÉF.  
**766444**



# Caméra pour tableau blanc LOGITECH

# logitech



Partagez facilement des tableaux blancs lors de réunions vidéo grâce à Logitech Scribe, une caméra pour tableau blanc reposant sur l'IA et compatible avec les salles Microsoft Teams® et Zoom Rooms™ ainsi qu'avec d'autres services de visioconférence de premier plan.



COMPATIBLE AVEC TOUS LES TABLEAUX BLANCS



UNE PRESSION POUR PARTAGER



DES VUES PARFAITES, À DISTANCE OU SUR PLACE

## LOGITECH SCRIBE

NOUVEAU

### Caméra pour tableau blanc pour les salles de visioconférence !

Conçu pour le partage de tableaux blancs dans un environnement de travail moderne, Logitech Scribe diffuse le contenu de tableaux blancs dans le cadre de réunions vidéo, et ce avec une incroyable clarté. Désormais, même les participants à distance participent activement à la réunion.

Grâce à un montage mural propre et à une gestion optimale des câbles, Scribe s'installe de façon discrète sans gêner la collaboration. Outre la caméra pour tableau blanc, Scribe comprend un bouton « Share » pour le partage sans fil, des composants de montage, un boîtier d'alimentation ainsi que des câbles optimisés pour un déploiement facile.

- › Résolution de sortie : 1080p à 15 images/seconde
- › IA intégrée : diffusion d'un flux d'images reposant sur l'IA lors de réunions vidéo



NOUVEAU  
2022



	RÉF. LOGITECH	RÉF.	PRIX DE VENTE (€ HT)
LOGITECH SCRIBE	960-001332	771940	1082,50



## Les connecteurs RJ :

TYPE DE CONNECTEUR				
	RJ9	RJ11	RJ12	RJ45
APPLICATION	Combinés téléphoniques	ADSL	Cordons de ligne téléphonique	Réseau informatique
NOMBRE DE CONTACTS	4	4	6	8
NOMBRE D'EMPLACEMENTS	4	6	6	8

## Cordon téléphonique RJ11 vers RJ45

- › Type de câble : méplat
- › Câblage : 2/3 – 3/4 – 4/5 – 5/6
- › Couleur : noir ou blanc

SCHÉMA DE CÂBLAGE	
RJ11	RJ45
2	3
3	4
4	5
5	6

Réf. 911740

Réf. 911735

	LONGUEUR	COULEUR	RÉF.	PRIX DE VENTE (€ HT)
Cordon RJ11 vers RJ45	2,0 m	Noir	911735	5,09
Cordon RJ11 vers RJ45	2,0 m	Blanc	911740	5,09
Cordon RJ11 vers RJ45	3,0 m	Noir	911736	5,99
Cordon RJ11 vers RJ45	3,0 m	Blanc	911743	5,99
Cordon RJ11 vers RJ45	5,0 m	Noir	911737	7,29
Cordon RJ11 vers RJ45	5,0 m	Blanc	911745	7,29
Cordon RJ11 vers RJ45	7,0 m	Noir	911738	8,19
Cordon RJ11 vers RJ45	7,0 m	Blanc	911746	7,02
Cordon RJ11 vers RJ45	10,0 m	Noir	911739	10,90
Cordon RJ11 vers RJ45	10,0 m	Blanc	911747	10,90
Cordon RJ11 vers RJ45	15,0 m	Noir	911734	15,29
Cordon RJ11 vers RJ45	15,0 m	Blanc	911748	15,29

## Cordon téléphonique RJ11 vers RJ45

Raccordez votre téléphone à votre prise murale RJ45 !

- › Type de câble : méplat
- › Câblage : 2/7 – 3/4 – 4/5 – 5/8
- › Couleur : noir

SCHÉMA DE CÂBLAGE	
RJ11	RJ45
2	7
3	4
4	5
5	8



	LONGUEUR	COULEUR	RÉF.	PRIX DE VENTE (€ HT)
Cordon RJ11 vers RJ45	1,0 m	Noir	284998	3,49
Cordon RJ11 vers RJ45	2,0 m	Noir	284999	3,99
Cordon RJ11 vers RJ45	3,0 m	Noir	285000	6,49
Cordon RJ11 vers RJ45	5,0 m	Noir	285010	9,39
Cordon RJ11 vers RJ45	10,0 m	Noir	285011	11,59

## Cordon téléphonique

Toutes les longueurs !

- › Type de câble : méplat
- › Câblage : droit point à point
- › Couleur : noir ou ivoire

SCHÉMA DE CÂBLAGE	
RJ45	RJ45
1	1
2	2
3	3
4	4
5	5
6	6
7	7
8	8



Réf. 933800  
RJ45

SCHÉMA DE CÂBLAGE	
RJ12	RJ12
1	1
2	2
3	3
4	4
5	5
6	6



Réf. 935600  
RJ12

SCHÉMA DE CÂBLAGE	
RJ11	RJ11
1	NON CONNECTÉ
2	NON CONNECTÉ
3	NON CONNECTÉ
4	NON CONNECTÉ
5	NON CONNECTÉ
6	NON CONNECTÉ



Réf. 288100  
RJ11

	LONGUEUR	COULEUR	RÉF.	PRIX DE VENTE (€ HT)
Cordon RJ11 vers RJ11	2,0 m	Ivoire	933401	4,59
Cordon RJ11 vers RJ11	2,0 m	Noir	288100	5,49
Cordon RJ11 vers RJ11	5,0 m	Noir	288120	6,90
Cordon RJ11 vers RJ11	7,0 m	Ivoire	935400	7,99
Cordon RJ11 vers RJ11	10,0 m	Noir	288140	10,90
Cordon RJ11 vers RJ11	15,0 m	Ivoire	925400	15,49
Cordon RJ11 vers RJ11	30,0 m	Noir	288200	30,79
Cordon RJ12 vers RJ12	7,0 m	Ivoire	935600	11,59
Cordon RJ12 vers RJ12	15,0 m	Ivoire	925600	19,59
Cordon RJ45 vers RJ45	2,0 m	Ivoire	933800	9,79
Cordon RJ45 vers RJ45	7,0 m	Ivoire	935800	13,69
Cordon RJ45 vers RJ45	15,0 m	Ivoire	925800	18,68

## Cordon téléphonique RJ9 vers RJ9

Spécial combiné téléphonique !

- › Type de câble : méplat spiralé
- › Longueur câble détendu : environ 0,30 m
- › Couleur : noir ou ivoire

SCHÉMA DE CÂBLAGE	
RJ9	RJ9
1	4
2	3
3	2
4	1



Réf. 936650

	LONGUEUR	COULEUR	RÉF.	PRIX DE VENTE (€ HT)
Cordon RJ9 vers RJ9	2,0 m	Ivoire	288000	5,90
Cordon RJ9 vers RJ9	2,0 m	Noir	936650	5,90

# Cordons téléphoniques et accessoires

**PENSEZ-Y**

Retrouvez notre gamme d'outillage

Pages : 243 à 253

## Connecteur RJ à sertir

Réalisez vos propres cordons téléphoniques !

- › Compatibilité : câble méplat
- › Blindage : non blindé ou blindé
- › Contacts dorés
- › Conditionnement : 10 ou 50 pièces



Réf. 920460  
RJ45 blindé



Réf. 920630  
RJ12



Réf. 920441  
RJ9



Réf. 920430  
RJ11

	QUANTITÉ	BLINDAGE	RÉF.	PRIX DE VENTE (€ HT)
Connecteur RJ9	10	UTP	<b>920441</b>	<b>3,59</b>
Connecteur RJ11	10	UTP	<b>920430</b>	<b>2,69</b>
Connecteur RJ11	50	UTP	<b>920420</b>	<b>9,49</b>
Connecteur RJ12	10	UTP	<b>920630</b>	<b>2,90</b>
Connecteur RJ12	50	UTP	<b>920620</b>	<b>10,09</b>
Connecteur RJ45	10	UTP	<b>920450</b>	<b>8,79</b>
Connecteur RJ45	10	STP	<b>920460</b>	<b>8,69</b>

## Câble méplat

Prêt à être monté !

Convient aux équipements analogiques tels que téléphone, fax, modem, ADSL, VDSL et numériques tel que RNIS.

- › Conducteur : cuivre
- › AWG : 30 / 7 brins
- › Gaine : PVC méplat à 4, 6 ou 8 conducteurs
- › Conditionnement : rouleau de 100 m
- › Compatibilité : connecteurs RJ9, RJ11, RJ12 et RJ45



Réf. 610411



4 C



Réf. 610601



6 C



Réf. 610811



8 C

	TYPE	COULEUR	RÉF.	PRIX DE VENTE (€ HT)
Câble méplat	4 C	Noir	<b>610401</b>	<b>42,39</b>
Câble méplat	4 C	Ivoire	<b>610411</b>	<b>36,84</b>
Câble méplat	6 C	Noir	<b>610601</b>	<b>54,29</b>
Câble méplat	6 C	Ivoire	<b>610611</b>	<b>54,29</b>
Câble méplat	8 C	Noir	<b>610801</b>	<b>81,39</b>
Câble méplat	8 C	Ivoire	<b>610811</b>	<b>81,39</b>

## Pince à sertir



Réf. 812035



Réf. 812036



Réf. 812037

	LOQUET DE VERROUILLAGE	RJ9	RJ11	RJ12	RJ45	RJ50	RÉF.	PRIX DE VENTE (€ HT)
Pince RJ11 / RJ12 / RJ45 usage occasionnel	-	-	✓	✓	✓	-	<b>812033</b>	<b>21,90</b>
Pince RJ11 / RJ12 / RJ45 usage occasionnel	✓	-	✓	✓	✓	-	<b>812034</b>	<b>25,09</b>
Pince RJ9 / RJ11 / RJ12 / RJ45 usage intensif	✓	✓	✓	✓	✓	-	<b>812035</b>	<b>39,19</b>
Pince RJ11 / RJ12 / RJ45 usage intensif	✓	-	✓	✓	✓	-	<b>812036</b>	<b>37,59</b>
Pince RJ9 / RJ11 / RJ12 / RJ45 / RJ50 usage intensif	✓	✓	✓	✓	✓	✓	<b>812037</b>	<b>47,19</b>

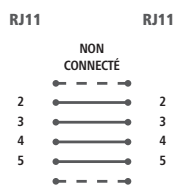
## Cordon ADSL 2+

Optimisez votre liaison ADSL !

- › Type de câble : 2 paires torsadées
- › Câblage : droit point à point
- › Couleur : blanc



SCHÉMA DE CÂBLAGE



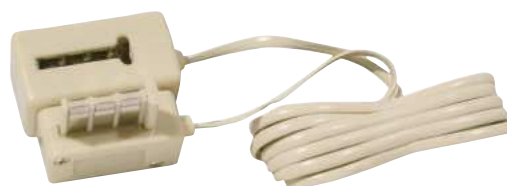
	LONGUEUR	COULEUR	RÉF.	PRIX DE VENTE (€ HT)
Cordon ADSL	5,0 m	Blanc	<b>282031</b>	<b>4,95</b>
Cordon ADSL	10,0 m	Blanc	<b>282041</b>	<b>6,55</b>
Cordon ADSL	20,0 m	Blanc	<b>282061</b>	<b>11,49</b>

## Rallonge téléphonique

Augmentez la distance !

Convient aux équipements analogiques tels que téléphone, fax, modem.

- › Type de câble : méplat
- › Câblage : joncteur téléphonique en T à 6 contacts



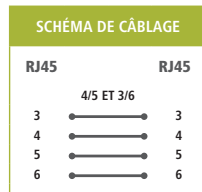
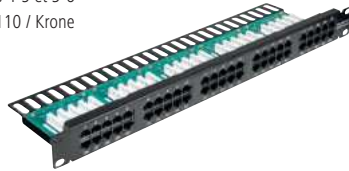
	LONGUEUR	RÉF.	PRIX DE VENTE (€ HT)
Rallonge téléphonique	5,0 m	<b>936601</b>	<b>6,99</b>
Rallonge téléphonique	10,0 m	<b>936610</b>	<b>13,69</b>

## Panneau de brassage téléphonique

Optimisez votre câblage téléphonique !



- › Nombre de ports : 25, 50 ou 60 ports RJ45
- › Catégorie : CAT. 3
- › Format : rackable 19"
- › Hauteur : 1U
- › Câblage : droit point à point paires 4-5 et 3-6
- › Raccordement : connecteurs bloc 110 / Krone



Réf. 257295



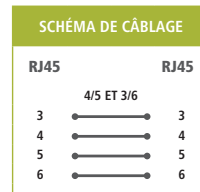
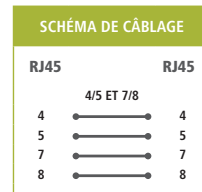
Connecteurs auto dénudants !  
Simple, net et précis

	HAUTEUR	CAT.	PORTS	RÉF.	PRIX DE VENTE (€ HT)
Panneau de brassage téléphonique	1U	CAT. 3	25	<b>257296</b>	<b>50,59</b>
Panneau de brassage téléphonique	1U	CAT. 3	50	<b>257295</b>	<b>60,69</b>
Panneau de brassage téléphonique	1U	CAT. 3	60	<b>257294</b>	<b>63,19</b>

## Cordon patch téléphonique 2 paires

Convient pour un câblage 2 lignes téléphoniques.

- › Type de cordon : 2 paires torsadées non blindées
- › Câblage : paires 4-5 et 7-8, ou 4-5 et 3-6 (voir tableau)
- › Conducteur : cuivre
- › Gaine : PVC
- › Couleur : gris



	CÂBLAGE	LONGUEUR	RÉF.	PRIX DE VENTE (€ HT)
Cordon patch téléphonique 2 paires	4-5 et 7-8	1,0 m	<b>928826</b>	<b>2,99</b>
Cordon patch téléphonique 2 paires	4-5 et 7-8	2,0 m	<b>928827</b>	<b>3,90</b>
Cordon patch téléphonique 2 paires	4-5 et 7-8	3,0 m	<b>928828</b>	<b>4,69</b>
Cordon patch téléphonique 2 paires	4-5 et 7-8	5,0 m	<b>928829</b>	<b>5,90</b>
Cordon patch téléphonique 2 paires	4-5 et 3-6	1,0 m	<b>928830</b>	<b>2,61</b>
Cordon patch téléphonique 2 paires	4-5 et 3-6	2,0 m	<b>928831</b>	<b>3,90</b>
Cordon patch téléphonique 2 paires	4-5 et 3-6	3,0 m	<b>928832</b>	<b>4,69</b>

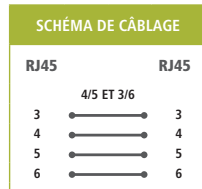
## Cordon patch téléphonique 2 paires à repérage lumineux

Convient pour un câblage 2 lignes téléphoniques !

- › Type de cordon : 2 paires torsadées non blindées
- › Câblage : paires 4-5 et 3-6
- › Conducteur : cuivre
- › Gaine : PVC
- › Couleur : noire



Réf. 844990



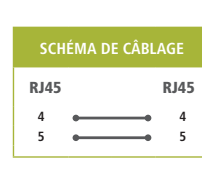
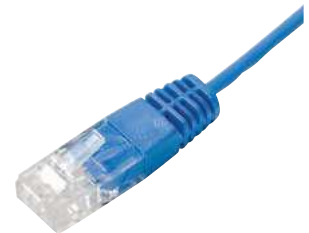
Réf. 845021

	LONGUEUR	RÉF.	PRIX DE VENTE (€ HT)
Cordon patch téléphonique 2 paires	2,1 m	<b>844990*</b>	<b>2,79</b>
Cordon patch téléphonique 2 paires	3,1 m	<b>844991*</b>	<b>3,49</b>
ACCESSOIRES			
Injecteur de lumière avec chargeur - rouge		<b>845021</b>	<b>64,99</b>
Injecteur de lumière avec chargeur - blanc		<b>845020</b>	<b>64,99</b>
Injecteur de lumière avec chargeur - vert		<b>845022</b>	<b>64,99</b>

## Cordon patch téléphonique 1 paire

Convient pour un câblage 1 ligne téléphonique.

- › Type de cordon : 1 paire torsadée non blindée
- › Câblage : paire 4-5
- › Conducteur : cuivre
- › Gaine : PVC



Réf. 928840

	LONGUEUR	COULEUR	RÉF.	PRIX DE VENTE (€ HT)
Cordon patch téléphonique 1 paire	0,5 m	Bleu	<b>928840</b>	<b>2,29</b>
Cordon patch téléphonique 1 paire	1,0 m	Bleu	<b>928820</b>	<b>2,59</b>
Cordon patch téléphonique 1 paire	2,0 m	Bleu	<b>928821</b>	<b>3,39</b>
Cordon patch téléphonique 1 paire	3,0 m	Bleu	<b>928822</b>	<b>3,59</b>
Cordon patch téléphonique 1 paire	5,0 m	Bleu	<b>928823</b>	<b>4,59</b>
Cordon patch téléphonique 1 paire	10,0 m	Bleu	<b>928824</b>	<b>9,19</b>
Cordon patch téléphonique 1 paire	0,5 m	Gris	<b>928841</b>	<b>2,29</b>
Cordon patch téléphonique 1 paire	1,0 m	Gris	<b>928835</b>	<b>2,59</b>
Cordon patch téléphonique 1 paire	2,0 m	Gris	<b>928836</b>	<b>2,93</b>
Cordon patch téléphonique 1 paire	3,0 m	Gris	<b>928837</b>	<b>3,59</b>
Cordon patch téléphonique 1 paire	5,0 m	Gris	<b>928838</b>	<b>3,98</b>
Cordon patch téléphonique 1 paire	10,0 m	Gris	<b>928839</b>	<b>8,99</b>

## Adaptateur anti-enroulement

Spécial combiné téléphonique !

Évite l'enroulement du cordon téléphonique.

- › Compatibilité : RJ9
- › Faible encombrement



Réf. 280101



Réf. 280102

	RÉF.	PRIX DE VENTE (€ HT)
Adaptateur monobloc	<b>280101</b>	<b>2,29</b>
Adaptateur avec cordon de 3 cm	<b>280102</b>	<b>2,29</b>

## Cordon rétractable RJ45

- › Câblage : droit point à point, paires non torsadées
- › Fréquence : 100 MHz
- › Impédance : 100 Ω
- › Conducteur : cuivre
- › Gaine : PVC
- › Longueur : 1,50 m
- › Livré en sachet individuel



LONGUEUR	RÉF.	PRIX DE VENTE (€ HT)
1,50 m	<b>812932</b>	<b>2,79</b>

## Jarretière téléphonique

- › Conducteur : cuivre 5/10e
- › Couleur : paire blanc / rouge (Réf. 925900)  
paire blanc / bleu (Réf. 925901)
- › Gaine : PVC
- › Conditionnement : touret de 100 m



LONGUEUR	COULEUR	RÉF.	PRIX DE VENTE (€ HT)
100 m	Blanc / Rouge	<b>925900</b>	<b>23,09</b>
100 m	Blanc / Bleu	<b>925901</b>	<b>21,19</b>

## Prise gigogne filtre ADSL T vers RJ11

### Internet et téléphone sur la même ligne !

Permet de séparer le signal téléphonique vocal et numérique ADSL (à utiliser avec un modem ADSL ou un routeur modem ADSL).

- › Entrée ligne : T mâle
- › Sortie téléphone : T femelle
- › Sortie modem ADSL : RJ11 femelle
- › Compatible ADSL / ADSL2+



	RÉF.	PRIX DE VENTE (€ HT)
Prise gigogne filtre ADSL	<b>280360</b>	<b>4,79</b>

## Prise gigogne filtre VDSL T vers RJ11

### Spécial VDSL !

Permet de séparer le signal téléphonique vocal et numérique VDSL (à utiliser avec un modem VDSL ou un routeur modem VDSL).

- › Entrée ligne : T mâle
- › Sortie téléphone : T femelle
- › Sortie modem VDSL : RJ11 femelle
- › Compatible VDSL / VDSL2



	RÉF.	PRIX DE VENTE (€ HT)
Prise gigogne filtre VDSL	<b>280365</b>	<b>3,90</b>

## Boîtier filtre ADSL RJ45 vers RJ11

### Séparez le signal téléphonique du signal ADSL !

Spécialement conçu pour les installations avec prises murales RJ45.

- › Entrée ligne : RJ45 mâle
- › Sortie téléphone : RJ11 femelle
- › Sortie modem ADSL : RJ11 femelle
- › Compatible ADSL / ADSL2+



	RÉF.	PRIX DE VENTE (€ HT)
Filtre ADSL RJ45 vers RJ11	<b>280390</b>	<b>9,19</b>

## Boîtier filtre ADSL maître

### Connectez plus de 3 téléphones sur une même prise ADSL !

Boîtier à installer en entrée de ligne téléphonique pour séparer le signal RTC du signal ADSL afin de pouvoir dépasser la limite de 3 filtres ADSL standards sur une même ligne.

- › Entrée ligne : RJ11 femelle
- › Sortie téléphone : RJ11 femelle
- › Sortie modem ADSL : RJ45 femelle
- › Compatible ADSL / ADSL2+



Ligne (rouge triangle)  
Téléphone RTC (bleu triangle)  
Modem ADSL (vert triangle)



Téléphone RTC (bleu triangle)  
Ligne (rouge triangle)  
Modem ADSL (vert triangle)

	RÉF.	PRIX DE VENTE (€ HT)
Filtre ADSL maître	<b>280370</b>	<b>28,29</b>

## Conjoncteur gigogne T vers RJ

### Le standard à prix éco !

- › Entrée : T mâle
- › Sortie : T femelle et RJ11 femelle (Réf. 911910)  
T femelle et RJ45 femelle (Réf. 911911)



Réf. 911911

RÉF.	PRIX DE VENTE (€ HT)
<b>911910</b>	<b>5,39</b>
<b>911911</b>	<b>6,19</b>

## Cordon conjoncteur gigogne T vers RJ11

- › Entrée : T mâle
- › Sortie : T femelle et RJ11 mâle
- › Cordon : méplat de 3,0 m



RÉF.	PRIX DE VENTE (€ HT)
<b>936501</b>	<b>9,49</b>

## Conjoncteur gigogne T vers vis

- › Entrée : T mâle
- › Sortie : T femelle et bornier à 8 contacts



RÉF.	PRIX DE VENTE (€ HT)
<b>936597</b>	<b>6,60</b>

## Adaptateur conjoncteur T vers RJ45

### Raccordez votre téléphone à une prise RJ45 !

- › Entrée : RJ45 mâle (paire 4-5)
- › Sortie : T femelle
- › Cordon : 20 cm



RÉF.	PRIX DE VENTE (€ HT)
<b>911730</b>	<b>14,19</b>

## Prise murale conjoncteur T

### Simple et économique !

- › Entrée : 6 broches à vis, jusqu'à 3 paires
- › Sortie : T femelle
- › Dimensions : 65 x 65 x 27 mm



RÉF.	PRIX DE VENTE (€ HT)
<b>936592</b>	<b>2,90</b>

## Plastron Mosaic™ téléphone

- › Nombre de contacts : conjoncteur à 8 plots
- › Raccordement : bornier à vis
- › Compatibilité : conjoncteur mâle 6 ou 8 plots



RÉF.	PRIX DE VENTE (€ HT)
<b>753259</b>	<b>14,49</b>

Consultez-nous

## Adaptateur de plug RJ

**Pour en finir avec les connecteurs RJ incompatibles !**

Permet d'enficher des connecteurs RJ plus petits dans des prises RJ plus larges : un cordon RJ9 pourra s'utiliser sur une prise RJ11 ou RJ12 et un cordon RJ11 ou RJ12 dans une prise RJ45. L'adaptateur s'insère simplement dans la prise à adapter et la languette des connecteurs conserve ses propriétés. Les 2 adaptateurs sont empilables pour enficher un cordon RJ9 dans une prise RJ45.

- › Adaptateur RJ9 (4P4C) vers RJ11 / RJ12 (6P6C) : Réf. 920442
- › Adaptateur RJ11 / RJ12 (6P6C) vers RJ45 (8P8C) : Réf. 920443
- › Adaptateurs empilables
- › Matière : ABS
- › Conditionnement : 10 pièces

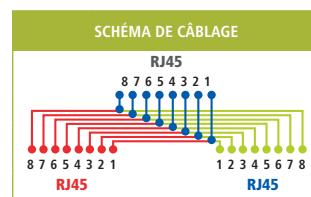


	QUANTITÉ	RÉF.	PRIX DE VENTE (€ HT)
Adaptateur RJ9 vers RJ11/RJ12	10	<b>920442</b>	<b>12,39</b>
Adaptateur RJ11/RJ12 vers RJ45	10	<b>920443</b>	<b>10,79</b>

## Doubleur de prise RJ45 ou RJ12

**Raccordez 2 postes téléphoniques sur 1 ligne !**

- › Au choix : 1 x RJ12 femelle, vers 2 x RJ12 femelle  
1 x RJ45 femelle, vers 2 x RJ45 femelle
- › Câblage : droit point à point

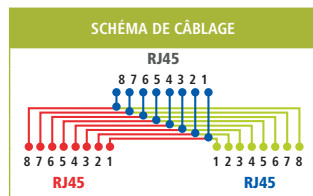


Réf. 252010

	TYPE	RJ	RÉF.	PRIX DE VENTE (€ HT)
Doubleur de prise	F / F / F	RJ12	<b>252010</b>	<b>2,42</b>
Doubleur de prise	F / F / F	RJ45	<b>252020</b>	<b>4,29</b>

## Doubleur de prise RJ45

- › 1 x RJ45 mâle vers 2 x RJ45 femelle
- › Blindage : blindé ou non blindé
- › Câblage : droit point à point
- › Cordon : 10 cm
- › Fixation : par vis



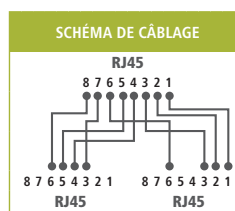
Réf. 252470

	BLINDAGE	RÉF.	PRIX DE VENTE (€ HT)
Doubleur de prise RJ45 F / M / F	UTP	<b>252470</b>	<b>9,99</b>
Doubleur de prise RJ45 F / M / F	STP	<b>252471</b>	<b>13,29</b>

## Eclateur de ports RJ45

**1 prise réseau + 1 prise téléphone sur 1 prise murale RJ45 !**

- › 1 x RJ45 mâle vers 2 x RJ45 femelle
- › 1 prise RJ45 réseau câblée 1-2 et 3-6
- › 1 prise RJ45 téléphone câblée 4-5 et 3-6
- › Blindage : blindé ou non blindé
- › Cordon : 10 cm
- › Fixation : par vis
- › S'utilise par 2



Réf. 901852

	BLINDAGE	RÉF.	PRIX DE VENTE (€ HT)
Eclateur de ports RJ45	UTP	<b>901851</b>	<b>8,90</b>
Eclateur de ports RJ45	STP	<b>901852</b>	<b>10,79</b>

## Répartiteur téléphonique

**Multipliez par 2 ou 4 votre installation téléphonique !**

Permet de raccorder 2 ou 4 postes téléphoniques sur une seule prise murale RJ45.

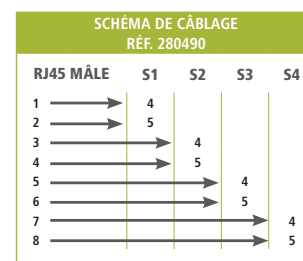
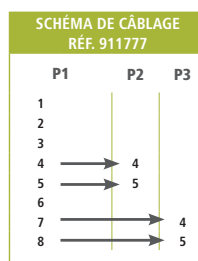
- › Câblage : sorties RJ45 femelles câblées 4-5
- › Cordon : RJ45 mâle CAT. 5e, en 2 ou 4 paires
- › Repérage des sorties par étiquette



Réf. 911777

	TYPE	RÉF.	PRIX DE VENTE (€ HT)
Dédoubleur brette RJ45	2 voies	<b>911777</b>	<b>5,30</b>
Harmonica RJ45	4 voies	<b>280490</b>	<b>40,79</b>

Réf. 280490



## Coupleur RJ

**Idéal pour prolonger vos cordons RJ !**

Convient aux applications réseau UTP ou téléphonie.

- › Câblage : droit point à point

Réf. 902801



Réf. 902601

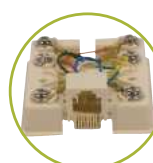


	TYPE	RJ	RÉF.	PRIX DE VENTE (€ HT)
Coupleur	F / F	RJ11	<b>252040</b>	<b>2,79</b>
Coupleur	F / F	RJ12	<b>902601</b>	<b>3,19</b>
Coupleur	F / F	RJ45	<b>902801</b>	<b>3,29</b>

## Boîtier mural 1 port RJ45

**Le plus économique !**

- › Entrée : bornier à 6 contacts personnalisables
- › Sortie : RJ45 femelle



**Borniers vis**  
**Pour un confort d'installation**

	RJ	RÉF.	PRIX DE VENTE (€ HT)
Boîtier mural 1 port	RJ45	<b>270020</b>	<b>5,79</b>