

SOLUTIONS MÉTIERS

Vidéosurveillance et sécurité	177
Digital Media	201
Installation et équipement multimédia	217
Installation réseau et outillage	239
Installation électrique et éclairage	255
Distribution électrique et onduleurs	269
Téléphonie et visioconférence	295

Vidéosurveillance et sécurité

Définition de votre projet	178
L'écosystème de la vidéosurveillance IP	179
Caméras IP Dahua	180 - 181
Enregistreurs vidéo IP Dahua	182
Caméras IP Hanwha Techwin	183 - 184
Enregistreurs vidéo IP Hanwha Techwin	185
Caméras IP Bosch	186 - 187
Enregistreurs vidéo IP Bosch	188
Caméra IP et enregistreurs vidéo IP Panasonic	189
L'écosystème de la vidéosurveillance BNC	190
Bien choisir sa caméra analogique et kit HD-CVI	191
Caméras HD à connectique BNC Dahua	192
Enregistreurs vidéo BNC et hybrides Dahua	193
Caméras HD à connectique BNC Hanwha Techwin	194
Enregistreurs vidéo BNC et hybrides Hanwha Techwin	195
Câbles et connectique pour installation de vidéosurveillance	196
Accessoires d'alimentation et caméras factices	197
Accessoires d'aide à l'installation et moniteurs	198
Moniteurs de vidéosurveillance iPure	199
Sonorisation de sécurité et conférences Bosch	200

Caméra IP
Hanwha Techwin
Page 183-184

Définition de votre projet



Confiez-nous votre projet !

À partir de cette matrice à retourner à votre contact commercial, nous étudions votre projet et nous vous faisons une proposition personnalisée

Société : _____ Nom : _____ Prénom : _____
 Adresse : _____ Code postal : _____ Ville : _____
 E-mail : _____ Tél. : _____ Fax : _____

QUEL EST LE TYPE D'EMPLACEMENT DU SYSTÈME DE SURVEILLANCE ?

Dans un lieu (ouvert au public, voie publique) Lieu privé (locaux fermés au public d'une entreprise, chez un particulier) Autres Précisez : _____

L'INSTALLATION

NOUVELLE INSTALLATION :

Oui

INSTALLATION À ÉTENDRE :

Analogique

IP

NOMBRE TOTAL DE CAMÉRAS

LES CONTRAINTES PARTICULIÈRES PAR CAMÉRA : (CONTINUER SUR PAPIER LIBRE SI NÉCESSAIRE)

CAMÉRA	Température extrêmes	Contre-jour	Vandalisme	Environnement maritime	Obscurité complète
CAMÉRA 1	<input type="checkbox"/>	<input type="checkbox"/>	<input type="checkbox"/>	<input type="checkbox"/>	<input type="checkbox"/>
CAMÉRA 2	<input type="checkbox"/>	<input type="checkbox"/>	<input type="checkbox"/>	<input type="checkbox"/>	<input type="checkbox"/>
CAMÉRA 3	<input type="checkbox"/>	<input type="checkbox"/>	<input type="checkbox"/>	<input type="checkbox"/>	<input type="checkbox"/>
CAMÉRA 4	<input type="checkbox"/>	<input type="checkbox"/>	<input type="checkbox"/>	<input type="checkbox"/>	<input type="checkbox"/>
CAMÉRA 5	<input type="checkbox"/>	<input type="checkbox"/>	<input type="checkbox"/>	<input type="checkbox"/>	<input type="checkbox"/>
CAMÉRA 6	<input type="checkbox"/>	<input type="checkbox"/>	<input type="checkbox"/>	<input type="checkbox"/>	<input type="checkbox"/>

LES CAMÉRAS

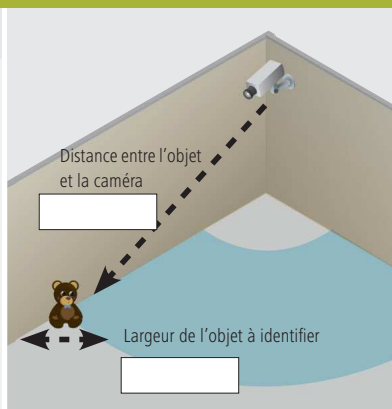
BESOIN D'IDENTIFICATION :

Présence d'un objet ou d'une personne dans un espace

Reconnaître un petit objet porté

Identification d'un visage

Lecture de plaque minéralogique



Caméra 1 Distance (m) Largeur (m)

Caméra 2 Distance (m) Largeur (m)

Caméra 3 Distance (m) Largeur (m)

Caméra 4 Distance (m) Largeur (m)

Caméra 5 Distance (m) Largeur (m)

Caméra 6 Distance (m) Largeur (m)

LE STOCKEUR

NOMBRE DE CAMÉRAS PAR APPAREIL : 4 8 16 32

LA RÉOLUTION

4CIF / D1 / 960H (minimum légal)

1 ou 1,3 Mégapixel / 1000TVL (typique 720p)

2 Mégapixels (typique 1080p)

3 Mégapixels

5 Mégapixels

LE RYTHME

12 images / sec

25 images / sec

LA DURÉE DE STOCKAGE

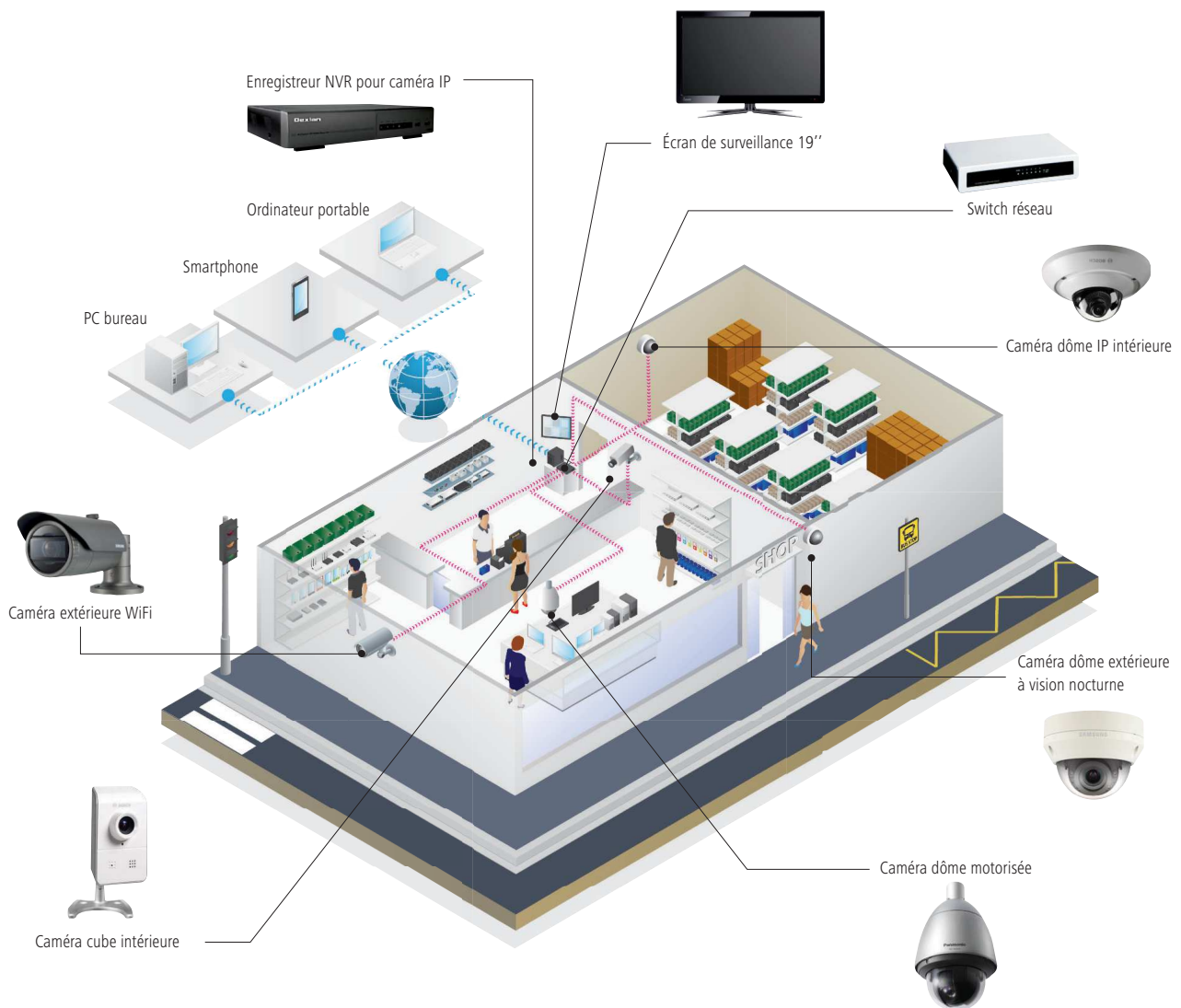
Jours (1 mois max)

L'écosystème de la vidéosurveillance IP

La vidéosurveillance sur IP offre une souplesse de déploiement inégalable !

Sa simplicité pour les petits systèmes, tout comme ses possibilités d'évolutivité pour les moyens et grands systèmes, en font dorénavant la solution privilégiée des professionnels de la sécurité mais aussi de l'IT.

L'amélioration de la technologie visuelle des caméras IP permet de reprendre et d'enrichir les fonctionnalités de la technologie de surveillance analogique. Des passerelles existent pour réaliser des installations mixtes IP / analogiques.



VIDÉOSURVEILLANCE ET SÉCURITÉ

RETROUVEZ TOUS LES ÉLÉMENTS NÉCESSAIRES À UNE INSTALLATION DE VIDÉOSURVEILLANCE IP PERFORMANTE !



CAMÉRAS

Pages 180, 181, 183, 184, 186, 187 et 189



CORDONS RJ45

Pages 25 à 36



SWITCHS RÉSEAU

Pages 126 à 137



INJECTEURS POE

Page 138



ÉCRANS DE VIDÉOSURVEILLANCE

Pages 198 et 199



NVR LOGICIEL ET MATÉRIEL

Pages 182, 185, 188 et 189



ACCESSOIRES DE VIDÉOSURVEILLANCE

Pages 197 et 198



POINTS D'ACCÈS ET ACCESSOIRES WIFI

Pages 110 à 120



Caméras IP DAHUA

GARANTIE
03 ANSGARANTIE
03 ANSGARANTIE
03 ANSGARANTIE
03 ANS

MODÈLE	IPC-HFW3441T-ZS	IPC-HFW3241E-SA	IPC-HFW2431S-S-52	IPC-HFW2230S-S-52
CAPTEUR / PIXELS	1/3" - 4 mégapixels	1/2,8" 2 Mégapixels	1/3" - 4 mégapixels	1/2,7" - 2 mégapixels
LENTILLE (MM)	2,7 mm	2,8 mm	2,8 mm	2,8 mm
ANGLES (H)	104°	106°	104°	110°
RÉSOLUTION	2688 x 1520	1920 x 1080	2688 x 1520	1920 x 1080
PORTÉE DES LED	60 m	50m	30 m	30 m
SENSIBILITÉ	0 lux	0 lux	0 lux	0,005 lux
ÉTANCHÉITÉ	IP67	IP67	IP67	IP67
ANTIVANDALE	-	-	-	-
AUDIO	-	-	-	-
SLOT CARTE	Carte Micro SD 256 G	-	-	-
WIFI	-	-	-	-
FONCTIONS EMBARQUÉES	WDR 120 dB, Starlight, Intelligent Video Analysis (IVS), Smart Motion Detection (SMD+)	Détection de mouvements, WDR, WizSense, SMD Plus	WDR 120 dB, barrière virtuelle, intrusion	WDR 120 dB, Starlight
ALARMES	Sabotage, détection de mouvements, zone de masquage, perte de réseau, tentative d'accès, conflit d'IP, erreur de stockage.	1 sortie	Sabotage, détection de mouvements, zone de masquage, perte de réseau, tentative d'accès, conflit d'IP, erreur de stockage.	Sabotage, détection de mouvements, zone de masquage, perte de réseau, tentative d'accès, conflit d'IP, erreur de stockage.
TRANSMISSION ALERTES	Envoi mail (texte ou photo), app mobile	Envoi mail (texte ou photo), app mobile	Envoi mail (texte ou photo), app mobile	Envoi mail (texte ou photo), app mobile
ALIMENTATION POE	PoE	PoE	PoE	PoE
ALIMENTATION AUTRE	Alimentation 12V DC	Bornier 12V	Transfo 12 V 1A non-fourni	Transfo 12 V 1Apar fiche non-fourni
CONSOMMATION	< 9.8W	5,2 W	5,5 W	< 4,6 W
NVR	QNAP / ONVIF	QNAP / ONVIF	QNAP / ONVIF	QNAP / ONVIF
APPLI SMARTPHONES				
DIMENSIONS (EN MM)	244,1 x 79,0 x 75,9	192,7 x 70,5 x 66,4	70,0 x 164,7	166,2 x 70
	RÉF. 780448	RÉF. 523551	RÉF. 523525	RÉF. 523490

GARANTIE
03 ANSGARANTIE
03 ANSGARANTIE
03 ANS

MODÈLE	IPC-HFW5842H-ZHE	IPC-HFW5442E-ZE	IPC-HFW2431T-ZS
CAPTEUR / PIXELS	1/1,8" - 8 megapixel	1/1,8" - 4 megapixel	1/3" - 4 mégapixels
LENTILLE (MM)	2,7-12 mm	2,7-12 mm	2,7-13,5 mm motorisée
ANGLES (H)		114° - 47°	104°-28°
RÉSOLUTION	3840x2160	2688 x 1520	2688 x 1520
PORTÉE DES LED	60 m	50 m	60 m
SENSIBILITÉ	0 lux	0 lux	0 lux
ÉTANCHÉITÉ	IP67	IP67	IP67
ANTIVANDALE	IK10	IK10	-
AUDIO	Oui	Oui	Bidirectionnel
SLOT CARTE	microSD	microSD	microSD
WIFI	-	-	-
FONCTIONS EMBARQUÉES	WDR 120dB, Barrière virtuelle, intrusion, reconnaissance de visages, objet manquant/abandonné	WDR 120dB, Barrière virtuelle, intrusion, reconnaissance de visages, objet manquant/abandonné	WDR 120dB, Barrière virtuelle, intrusion, reconnaissance de visages, objet manquant/abandonné
ALARMES	Détection de mouvements, sabotage, changement de scène, déconnection réseau, conflit it d'IP, tentative d'accès, défaut de stockage	Détection de mouvements, sabotage, changement de scène, déconnection réseau, conflit it d'IP, tentative d'accès, défaut de stockage	Détection de mouvements, sabotage, changement de scène, déconnection réseau, conflit d'IP, tentative d'accès, défaut de stockage
TRANSMISSION ALERTES	Envoi mail (texte ou photo), application mobile	Envoi mail (texte ou photo), application mobile	Envoi mail (texte ou photo), application mobile
ALIMENTATION POE	PoE	PoE	PoE
ALIMENTATION AUTRE	Transfo 12 V / 1 A non fourni	Transfo 12 V / 1 A non fourni	Transfo 12 V / 1 A non fourni
CONSOMMATION	<17.3W	17.3W	9 W
NVR	QNAP / ONVIF	QNAP / ONVIF	QNAP / ONVIF
APPLI SMARTPHONES			
DIMENSIONS (EN MM)	340,1 x 108,5 x 92,9	95 x 95	72 x 80 x 212,8
	RÉF. 523492	RÉF. 523423	RÉF. 523117

GARANTIE
03 ANSGARANTIE
03 ANSGARANTIE
03 ANSGARANTIE
03 ANS

MODÈLE	IPC-HDW8341X-3D-S2	IPC-HDW5541H-AS-PV	IPC-HDBW3441R-ZS	IPC-HDBW3441E-S
CAPTEUR / PIXELS	1/2,8" 3 Megapixels	1/2,7" 5 Megapixels	1/3" 4 Megapixels	1/3" 4 Megapixels
LENTILLE (MM)	2,8 mm	2,8 mm	2,7 mm - 13,5 mm	2,8 mm
ANGLES (H)	96°	102°	104°	103°
RÉSOLUTION	2048 x 1536	2592 x 1944	2688 x 1520	2688 x 1520
PORTÉE DES LED	50m	50m	40m	50m
SENSIBILITÉ	0 lux	0	0	0
ÉTANCHÉITÉ	IP67	IP67	IP67	IP67
ANTIVANDALE	IK10	-	IK10	IK10
AUDIO	-	-	-	-
SLOT CARTE	Micro SD	Micro SD	Micro SD	Micro SD
WIFI	-	-	-	-
FONCTIONS EMBARQUÉES	Comptage de personnes, détection de visages, WiseMind	Comptage de personnes, abandon d'objets, WiseMind	SMD Plus, WDR, Cyber Security, WiseSense	SMD Plus, WDR, Cyber Security, WiseSense
ALARMES	Détection de mouvements, intrusion, déconnexion	Détection de mouvements, intrusion, déconnexion	Détection de mouvements, intrusion, déconnexion	Détection de mouvements, intrusion, déconnexion
TRANSMISSION ALERTES	Envoi mail (texte ou photo), app mobile	Envoi mail (texte ou photo), app mobile	Envoi mail (texte ou photo), app mobile	Envoi mail (texte ou photo), app mobile
ALIMENTATION POE	PoE	PoE	PoE	PoE
ALIMENTATION AUTRE	Bornier 12V	Bornier 12V	Bornier 12V	Bornier 12V
CONSUMMATION	10,6 W	7,2 W	8,5 W	7,3 W
NVR	QNAP / ONVIF	QNAP / ONVIF	QNAP / ONVIF	QNAP / ONVIF
APPLI SMARTPHONES				
DIMENSIONS (EN MM)	204 x 78	122 x 113,5	122 x 88,9	81 x 109,9
	RÉF. 523522	RÉF. 523552	RÉF. 523553	RÉF. 523554

GARANTIE
03 ANSGARANTIE
03 ANSGARANTIE
03 ANSGARANTIE
03 ANS

MODÈLE	IPC-HDBW3241E-S	IPC-HDBW2230E-S-S2	IPC-EBW81230	SD59230U-HNI PTZ
CAPTEUR / PIXELS	1/2,8" 2 Megapixels	1/2,7" - 2 mégapixels	1/1,7" - 12 mégapixels	1/2,8" - 2 mégapixels
LENTILLE (MM)	2,8 mm	2,8 mm	1,98	4,5 - 135
ANGLES (H)	106°	180°	180° ou 360°	67,8°-2,4°
RÉSOLUTION	1920 x 1080	1920 x 1080	4000 x 3000	1920 x 1080
PORTÉE DES LED	50m	30 m	10 m	150 m
SENSIBILITÉ	0	0,005 lux	0 lux	0 lux
ÉTANCHÉITÉ	IP67	IP67	IP67	IP66
ANTIVANDALE	IK10	IK10	IK10	-
AUDIO	-	-	Audio bidirectionnel (micro et HP non fournis)	Audio bidirectionnel (micro et HP non fournis)
SLOT CARTE	microSDXC	microSDXC	microSDXC	microSDXC
WIFI	-	-	-	-
FONCTIONS EMBARQUÉES	SMD Plus, WDR, Cyber Security, WiseSense	WDR 120 dB, Starlight, Intelligent Video Analysis (IVS)	WDR 120dB, barrière virtuelle, intrusion, zones chaudes	WDR 120dB, barrière virtuelle, intrusion, zones chaudes
ALARMES	Détection de mouvements, intrusion, déconnexion	Sabotage, détection de mouvements, zone de masquage, perte de réseau, tentative d'accès, conflit d'IP, erreur de stockage	Sabotage, détection de mouvements, zone de masquage, perte de réseau, tentative d'accès, conflit d'IP, erreur de stockage	Auto-tracking, franchissement de ligne, intrusion, objet manquant/abandonné, détection de visages, détection de mouvements, zone de masquage, régions d'intérêt
TRANSMISSION ALERTES	Envoi mail (texte ou photo), app mobile	Envoi mail (texte ou photo), app mobile	Envoi mail (texte ou photo), app mobile	Envoi mail (texte ou photo), app mobile
ALIMENTATION POE	PoE	PoE	PoE	PoE+
ALIMENTATION AUTRE	Alimentation 12V DC	Alimentation 12V DC	Transfo 12 V 1,5 A non fourni	Bornier 24 V 1A
CONSUMMATION	6,9 W	5 W	12 W	23 W
NVR	QNAP / ONVIF	QNAP / ONVIF	QNAP / ONVIF	QNAP / ONVIF
APPLI SMARTPHONES				
DIMENSIONS (EN MM)	81 x 109,9	81 x 109,9	149,8 x 47,7	186,0 x 309,0
	RÉF. 523555	RÉF. 523407	RÉF. 523000	RÉF. 523008

Enregistreurs vidéo IP DAHUA



GARANTIE
03 ANS



GARANTIE
03 ANS



GARANTIE
03 ANS

MODÈLE	NVR4104-4KS2	NVR4104HS-P-4KS2	NVR4108HS-8P-4KS2
CAMÉRAS	4	4	8
MEGAPIXELS / CAMÉRA	8	8	8
CODEC	H.265/ H.264	H.265 / H.264	H.265/ H.264
BIT RATE	80 Mbps	16 Kbit/s à 20 Mbit/s	80 Mbps
AFFICHAGE	4 canaux@25ips		2 canaux@4K(30ips)/8ch@1080P(30ips)
SORTIES VIDÉOS	HDMI® et VGA	HDMI® et VGA	HDMI® et VGA
RÉSOLUTION	4K / 1080p	3840 x 2160	4K / 1080p
HDD	1 x 6 To max	1 x 6 To max	1 x 6 To max
MONTÉ	-	-	-
E / S BORNIER ALARME	-	1/4	-
INSTALLATION FACILE	n.c.	-	n.c.
ÉVÉNEMENTS	Détection de mouvements, perte vidéo et sabotage	Perte de vidéo, détection mouvements, entrée d'alarme, alarme du système	Détection de mouvements, perte vidéo et sabotage
ACTION	Push vidéo, email, capture d'écran, buzzer, informations à l'écran	Envoi de fichier par FTP et email, enregistrement en local en cas d'événement, notification par email, sortie externe	Push vidéo, email, capture d'écran, buzzer, informations à l'écran
SWITCH ETHERNET	-	Oui	8 ports
POE /POE +	-	Oui / Non	Oui / Non
USB	2	2	-
E-SATA	-	-	-
LOGICIEL OS / CAMÉRAS NAVIGATEUR	Windows et Mac / 64 Chrome, IE, Firefox, Safari	Windows et Mac/64 Chrome, IE, Firefox, Safari	Windows et Mac / 64 Chrome, IE, Firefox, Safari
APPLICATION MOBILE			
ONVIF	Oui	Oui	Oui
DIMENSIONS (EN MM)	204,6 x 204,6 x 45,6	260 x 224,9 x 47,6	260,0 x 224,9 x 4,6
RÉF.	523017	523362	523016



GARANTIE
03 ANS



GARANTIE
03 ANS



GARANTIE
03 ANS

MODÈLE	NVR4216-16P-4KS2	NVR5216-16P-4KS2E	NVR5432-16P-4KS2E
CAMÉRAS	16	16	32
MEGAPIXELS / CAMÉRA	8	12	12
CODEC	H.265 / H.264	Smart H.265+ / Smart H.264+	Smart H.265+ / Smart H.264+
BIT RATE	200 Mbps	320 Mbps	320 Mbps
AFFICHAGE	2 canaux@4K(30ips)/8ch@1080P(30ips)	4 canaux@4K(30ips)/16@1080P(30ips)	4 canaux@4K(30ips)/16@1080P(30ips)
SORTIES VIDÉOS	HDMI® et VGA	HDMI® et VGA	2HDMI®/2VGA
RÉSOLUTION	4K / 1080p	4K / 1080p	4K / 1080p
HDD	2 x 6 To max	2 x 10 To max	x 10 To max
MONTÉ	-	-	4
E / S BORNIER ALARME	4/2	4/2	16/6
INSTALLATION FACILE	n.c.	n.c.	-
ÉVÉNEMENTS	Détection de mouvements, perte vidéo, sabotage, objet abandonné ou manquant, intrusion	Détection de mouvements, perte vidéo, sabotage, objet abandonné ou manquant, intrusion	Détection de mouvements, perte vidéo, sabotage, objet abandonné ou manquant, intrusion, POS
ACTION	Push vidéo, email, capture d'écran, buzzer, informations à l'écran	Push vidéo, email, capture d'écran, buzzer, informations à l'écran	Push vidéo, email, capture d'écran, buzzer, informations à l'écran
SWITCH ETHERNET	Oui	Oui	Oui
POE /POE +	Oui / non	Oui dont 8 x ePoE	Oui dont 8 x ePoE
USB	2	2	3
E-SATA	-	-	1
LOGICIEL OS / CAMÉRAS NAVIGATEUR	Windows et Mac / 64 Chrome, IE, Firefox, Safari	Windows et Mac / 64 Chrome, IE, Firefox, Safari	Windows et Mac / 64 Chrome, IE, Firefox, Safari
APPLICATION MOBILE			
ONVIF	Oui	Oui	Oui
DIMENSIONS (EN MM)	375,0 x 327,5 x 53	375,0 x 327,5 x 53	440,0 x 411,2 x 76
RÉF.	523015	523014	523013

Caméras IP Hanwha Techwin



GARANTIE
03 ANS



GARANTIE
03 ANS



GARANTIE
03 ANS



GARANTIE
03 ANS

PLUS PRODUIT	Polyvalente par excellence !	WDR 150 dB !	Mise au point motorisée !	Polyvalence au meilleur prix !
MODÈLE	QNO-6082R	XNO-6080R	QNO-7080R	QNO-6022R
CAPTEUR / PIXELS	1/2,9" - 2,1 mégapixels	1/2,8" - 2 mégapixels	1/3" - 4 mégapixels	1/2,9" - 2 mégapixels
LENTILLE (MM)	3,2 - 10	2,8 - 12	2,8-12 motorisée	4
ANGLES (H)	32,4°-103,8°	119,5° - 27,9°	26° - 109°	86,5°
RÉSOLUTION	1920 x 1080	1920 x 1080	2592 x 1520	1920 x 1080
PORTÉE DES LED	30 m	50 m	30 m	25 m
SENSIBILITÉ	0 lux	0 lux	0 lux	0 lux
ÉTANCHÉITÉ	IP66	IP66	IP66	IP66
ANTIVANDALE	IK10	IK10	IK10	IK10
AUDIO	Audio unidirectionnel (micro non fourni)	Audio bidirectionnel (micro et HP non fournis)	Audio unidirectionnel (micro non fourni)	Audio unidirectionnel (micro non fourni)
SLOT CARTE	Micro SD 128 Go	SD/SDHC/SDXC	Micro SD 128 Go	Micro SD 128 Go
WIFI	-	-	-	-
FNCTIONS EMBARQUÉES	WDR 120 dB, détection de mouvements, sabotage, perte de la mise au point	WDR 150 dB, sabotage, maraudage, détection de perte de mise au point, détection de brouillard, ligne virtuelle, entrée / sortie, apparition / disparition, détection audio, détection de visages, détection de mouvements, autotracking digital, classification sonore	WDR 120 dB, détection de mouvements, sabotage, perte de la mise au point	WDR 120 dB, détection de mouvements, sabotage, perte de la mise au point
ALARMES	Détection de mouvements, changement de scène abusif, erreur carte SD, erreur NAS, entrée alarme, perte de mise au point	Entrée d'alarme, détection de mouvements, analyse vidéo et audio, déconnexion réseau	Détection de mouvements, sabotage, détection audio, détection de visages, analyse vidéo, entrée alarme, déconnexion réseau	Détection de mouvements, changement de scène abusif, erreur carte SD, erreur NAS, entrée d'alarme, détection de perte de mise au point
TRANSMISSION ALERTES	Envoi de fichier par FTP et email, enregistrement en local en cas d'événement, notification par email, sortie externe	Téléchargement de fichier via FTP et email, notification via courriel, stockage local (SD/SDHC/SDXC), sortie externe, pré-réglage PTZ Digital	Fichier via FTP, email, notification par email	Envoi de fichier par FTP et email, enregistrement en local en cas d'événement, notification par email, sortie externe
ALIMENTATION POE	Oui	Oui	PoE	Oui
ALIMENTATION AUTRE	Bornier 12 V	Bornier 12 V / 24 V	Bornier 12 V	-
CONSUMMATION	8 W	15 W	8 W	6,6 W
NVR	ONVIF / QNAP	ONVIF	QNAP / ONVIF	ONVIF / QNAP
APPLI SMARTPHONES				
DIMENSIONS (EN MM)	70 x 246	91 x 368,6	70 x 246	70 x 246
RÉF.	780234	053235	053283	790047



GARANTIE
03 ANS



GARANTIE
03 ANS



GARANTIE
03 ANS

PLUS PRODUIT	Pour petites installations !	Analyse vidéo intelligente !	Installation facile par dongle USB !
MODÈLE	QND-6022R	QNV-7080R	XNV-6080R
CAPTEUR / PIXELS	1/2,9" - 2,19 mégapixels	1/3" - 4 mégapixels	1/2,8" - 2 mégapixels
LENTILLE (MM)	4	2,8 - 12 motorisée	2,8-12 motorisée
ANGLES (H)	86,48°	109,7° - 26°	27,9° - 119,5°
RÉSOLUTION	1920 x 1080	2592 x 1520	1920 x 1080
PORTÉE DES LED	20 m	30 m	50 m
SENSIBILITÉ	0 lux	0 lux	0 lux
ÉTANCHÉITÉ	-	IP66	IP66
ANTIVANDALE	IK08	IK10	IK10
AUDIO	Audio unidirectionnel (micro et HP fournis)	Audio unidirectionnel (micro non fourni)	Audio bidirectionnel (micro et HP non fournis)
SLOT CARTE	Micro SD 128 Go	Micro SD 128 Go	SD/SDHC/SDXC
WIFI	-	-	-
FNCTIONS EMBARQUÉES	WDR 120 dB, détection de mouvements, sabotage, perte de la mise au point	WDR 120 dB, détection de mouvements avec métadonnées, sabotage, détection de perte de mise au point	WDR 150 dB, sabotage, maraudage, détection de perte de mise au point, détection de brouillard, ligne virtuelle, entrée / sortie, apparition / disparition, détection audio, détection de visages, détection de mouvements, autotracking digital, classification sonore
ALARMES	Détection de mouvements, changement de scène abusif, erreur carte SD, erreur NAS, entrée d'alarme, détection de perte de mise au point	Détection de mouvements, changement de scène abusif, erreur carte SD, erreur NAS, entrée d'alarme, détection de perte de mise au point	Entrée d'alarme, détection de mouvements, analyse vidéo et audio, déconnexion réseau
TRANSMISSION ALERTES	Envoi de fichier par FTP et email, enregistrement en local en cas d'événement, notification par email, sortie externe	Envoi de fichier par FTP et email, enregistrement en local en cas d'événement, notification par email, sortie externe	Téléchargement de fichier via FTP et email, notification via mail, stockage local sur SD, sortie externe, pré-réglage PTZ digital
ALIMENTATION POE	Oui	Oui	Oui
ALIMENTATION AUTRE	12 V	Bornier 12 V	Bornier 12 V / 24 V
CONSUMMATION	6,5 W	7,2 W	15 W
NVR	ONVIF / QNAP	QNAP / ONVIF	QNAP / ONVIF
APPLI SMARTPHONES			
DIMENSIONS (EN MM)	110 x 86	137 x 106	160 x 118,5
RÉF.	780296	053231	053280

Caméras IP Hanwha Techwin



Fisheye avec LED IR !

GARANTEE
03 ANSGARANTEE
03 ANSGARANTEE
03 ANS

MODÈLE	PNF-9010RV	QNP-6230	QNP-6230RH
CAPTEUR / PIXELS	1/1,7" - 12 mégapixels	1/2,8" 2 mégapixels	1/2,8" - 2 mégapixels
LENTILLE (MM)	2,1	4,44 ~ 102,2	4,4 à 101,2
ANGLES (H)	H : 180 ° - V 180° - D 180°	61,8°	
RÉSOLUTION	4000 x 3000	1920 x 1080	1920 x 1080
PORTÉE DES LED	15 m	-	100 m
SENSIBILITÉ	0 lux	0,01 Lux	0,3 lux en couleur et 0 lux en N/B (IR)
ÉTANCHÉITÉ	IP66	IK66	IK66
ANTIVANDALE	IK10	IK10	IK10
AUDIO	Audio bidirectionnel (micro et HP non fournis)	Oui	Oui
SLOT CARTE	Micro SD/SDHC/SDXC	Micro SD	SD/SDHC/SDXC
WIFI	-	-	-
FONCTIONS EMBARQUÉES	WDR 120 dB, barrière virtuelle, entrée/sortie, sabotage, détection audio, apparition/disparition, perte de la mise au point	WDR 120dB/Détection Faciale	WDR 100 dB
ALARMES	Détection de mouvements, sabotage, détection audio, détection de visages, analyse vidéo, entrée alarme, déconnexion réseau	Franchissement de ligne, intrusion, objet abandonné/ manquant	Détection directionnelle, détection de mouvements, entrée/ sortie, sabotage, ligne virtuelle
TRANSMISSION ALERTES	Fichier via FTP, email, notification par email	-	-
ALIMENTATION POE	PoE / PoE+	PoE / PoE+	-
ALIMENTATION AUTRE	Bornier 24 V	Bornier 24 V	Alimentation 24 Vac
CONSOMMATION	90 W	65 W	83 W
NVR	ONVIF	ONVIF	-
APPLI SMARTPHONES			
DIMENSIONS (EN MM)	146 x 63,4	220 x 293,6	236,9 x 407,7
RÉF.	053282	740766	780220



Chauffée !

GARANTEE
03 ANSGARANTEE
03 ANSGARANTEE
03 ANS

MODÈLE	QNP-6230H	XNP-6040H	XNP-6371RH
CAPTEUR / PIXELS	1/2,8" - 2,3 mégapixels	1/2,8" - 2 mégapixels	1/1,9" - 2 mégapixels
LENTILLE (MM)	4,44-102,1	2,8 à 12	6 à 222
ANGLES (H)	3,14° - 62,8°	119,5 °	59,3 °
RÉSOLUTION	1920 x 1080	1920 x 1080	1920 x 1080
PORTÉE DES LED	-	-	350 m
SENSIBILITÉ	0,015 lux	0,015 lux en couleur et 0,0015 lux en N/B	0 Lux
ÉTANCHÉITÉ	IP66	IP66	IP66
ANTIVANDALE	IK10	IK10	IK10
AUDIO	Audio bidirectionnel (micro et HP non fournis)	Audio bidirectionnel (micro et HP non fournis)	Audio bidirectionnel (micro et HP non fournis)
SLOT CARTE	SD/SDHC/SDXC	SD/SDHC/SDXC	SD/SDHC/SDXC
WIFI	-	-	-
FONCTIONS EMBARQUÉES	Chauffage, WDR 100 dB, sabotage, ligne virtuelle, entrée / sortie, apparition/disparition, détection audio, détection de visages	WDR 150 dB	WDR 120 dB
ALARMES	Détection de mouvements, sabotage, détection audio, détection de visages, analyse vidéo, entrée alarme, déconnexion réseau	Détection de mouvements, sabotage, détection audio, détection de visages, analyse vidéo, entrée alarme, déconnexion réseau	Détection de mouvements, sabotage, détection audio, détection de visages, analyse vidéo, entrée alarme, déconnexion réseau
TRANSMISSION ALERTES	Fichier via FTP, email, notification par email	Fichier via FTP, email, notification par email	Fichier via FTP, email, notification par email
ALIMENTATION POE	PoE / PoE+	PoE	-
ALIMENTATION AUTRE	Bornier 24 V	Alimentation 12 Vcc	Alimentation 24 Vac
CONSOMMATION	65 W	9,6 W	90 W
NVR	ONVIF	ONVIF	ONVIF
APPLI SMARTPHONES			
DIMENSIONS (EN MM)	223,4 x 293,6	136,1 x 106,1	236,9 x 407,7
RÉF.	740767	740812	780292

Enregistreurs vidéo IP Hanwha Techwin



Les stockeurs Hanwha XRN sont issus de la nouvelle gamme Wisenet X d'Hanwha Techwin. Les stockeurs XRN proposent l'enregistrement via l'algorithme WiseStream qui améliore de 50% la compression du H.265, ainsi qu'un switch Ethernet PoE+ et la visualisation en 4k.

GAMME WISENET X

	GARANTEE 03 ANS	
		
MODÈLE	XRN-410S 1TB	XRN-810S 1TB
CAMÉRAS	4	8
MEGAPIXELS / CAMÉRA	8	8
CODEC	H.265 , H.2645, Wisestream	H.265 , H.2645, Wisestream
BIT RATE	50 Mbps (temps réel)	100 Mbps (temps réel)
AFFICHAGE	4 canaux : 120ips @ 3 mégapixels	8 canaux : 240ips @ 2 mégapixels (FHD)
SORTIES VIDÉOS	HDMI® ou VGA	HDMI® ou VGA
RÉSOLUTION	4K sur HDMI®	4K sur HDMI®
HDD	1 x 8 To max	2 x 8 To max
MONTÉ	1 To	1 To
E / S BORNIER ALARME	4 / 2	4 / 3
INSTALLATION FACILE	Oui, QR code	-
ÉVÉNEMENTS	Entrée d'alarme (4), perte de la vidéo, événement de la caméra (capteur, MD, analyse vidéo) Événement AV (sabotage, entrée/sortie, passage (ligne virtuelle), apparition/disparition, détection de visages, détection audio), perte de mise au point	Entrée d'alarme (4), perte de la vidéo, événement de la caméra (capteur, MD, analyse vidéo) Événement AV (sabotage, entrée/sortie, passage (ligne virtuelle), apparition/disparition, détection de visages, détection audio), perte de mise au point
ACTION	E-mail, pré-réglage PTZ, sortie d'alarme, signal sonore, sortie moniteur	E-mail, pré-réglage PTZ, sortie d'alarme, signal sonore, sortie moniteur
SWITCH ETHERNET	Oui	Oui
POE /POE +	Oui / oui	Oui / oui
USB	2	3
E-SATA	-	-
LOGICIEL OS / CAMÉRAS	Windows / 36	Windows / 36
NAVIGATEUR	Depuis Windows 7 et Mac OS X	Depuis Windows 7 et Mac OS X
APPLICATION MOBILE		
ONVIF	Oui	Oui
DIMENSIONS (EN MM)	300,0 x 48,0 x 208,7	370,0 x 44,0 x 320,0
RÉF.	053279	053284

	GARANTEE 03 ANS	
		
MODÈLE	XRN-1610SA	XRN-2010A-1TB
CAMÉRAS	16	32
MEGAPIXELS / CAMÉRA	12	12
CODEC	H.265 , H.2645, Wisestream	H.265 , H.2645, Wisestream
BIT RATE	180 Mbps (temps réel)	265 Mbps (temps réel sur les 32 canaux avec caméras de 4 mégapixels max)
AFFICHAGE	16 canaux : 240ips @ 3 mégapixels	32 canaux : 480ips @ 2 mégapixels (FHD)
SORTIES VIDÉOS	HDMI® et VGA	HDMI® et VGA
RÉSOLUTION	4K sur HDMI® si moniteur unique	4K sur HDMI® si moniteur unique
HDD	4 x 6 To max	6 x 8 To max
MONTÉ	-	1 To
E / S BORNIER ALARME	8 / 4	8 / 4
INSTALLATION FACILE	Oui	Oui
ÉVÉNEMENTS	Entrée d'alarme (4), perte de la vidéo, événement de la caméra (capteur, MD, analyse vidéo) Événement AV (sabotage, entrée/sortie, passage (ligne virtuelle), apparition/disparition, détection de visages, détection audio), perte de mise au point	Entrée d'alarme (4), perte de la vidéo, événement de la caméra (capteur, MD, analyse vidéo) Événement AV (sabotage, entrée/sortie, passage (ligne virtuelle), apparition/disparition, détection de visages, détection audio), perte de mise au point
ACTION	E-mail, pré-réglage PTZ, sortie d'alarme, signal sonore, sortie moniteur	E-mail, pré-réglage PTZ, sortie d'alarme, signal sonore, sortie moniteur
SWITCH ETHERNET	Oui	Oui
POE /POE +	Oui / oui	Oui / oui
USB	3	3
E-SATA	1	1
LOGICIEL OS / CAMÉRAS	Windows / 36	Windows / 36
NAVIGATEUR	Depuis Windows 7 et Mac OS X	Depuis Windows 7 et Mac OS X
APPLICATION MOBILE		
ONVIF	Oui	Oui
DIMENSIONS (EN MM)	440,0 x 88,0 x 384,8	440,0 x 88,0 x 384,8
RÉF.	780684	761048

Caméras IP Bosch



BOSCH


GARANTIE
03
 ANS

GARANTIE
03
 ANS

GARANTIE
03
 ANS

MODÈLE	NDE-3503-AL	NDV-3502-F03	NDE-5503-AL
CAPTEUR / PIXELS	1/2,9" - 5 mégapixels	1/2,8" - 2 mégapixels	1/2,9" - 5 mégapixels
LENTILLE (MM)	2,3 mm	2,3 mm	3 à 10
ANGLES (H)	89°	132°	31°
RÉSOLUTION	3072 x 1728	1920x1080	3 072 x 1 728
PORTÉE DES LED	30 m	30 m	30 m
SENSIBILITÉ	0,12 lux en couleur et 0,02 lux en N/B	0,12 lux en couleur et 0,02 lux en N/B	0,12 lux en couleur et 0,02 lux en N/B
ÉTANCHÉITÉ	IP66	IP66	IP66
ANTIVANDALE	IK10	IK10	-
AUDIO	Bidirectionnel (micro intégré)	Bidirectionnel (micro intégré)	Bidirectionnel (micro intégré)
SLOT CARTE	MicroSDHC	MicroSDHC	MicroSDHC
WIFI	-	-	-
FONCTIONS EMBARQUÉES	WDR 120 dB	WDR 120 dB	WDR 120 dB
ALARMES	franchissement de ligne, maraudage, objet inactif /retiré, comptage des personnes, estimation de la densité des foules	franchissement de ligne, maraudage, objet inactif /retiré, comptage des personnes, estimation de la densité des foules	franchissement de ligne, maraudage, objet inactif /retiré, comptage des personnes, estimation de la densité des foules
TRANSMISSION ALERTES	Notification par email, SMS, envoi de fichier sur FTP, dropbox	Notification par email, SMS, envoi de fichier sur FTP, dropbox	Notification par email, SMS, envoi de fichier sur FTP, dropbox
ALIMENTATION POE	PoE	PoE	PoE
ALIMENTATION AUTRE	24 Vac, 12 Vcc	24 Vac, 12 Vcc	24 Vac, 12 Vcc
CONSOMMATION	9,5 W	10,5 W	10,8 W
NVR	ONVIF	ONVIF	ONVIF
APPLI SMARTPHONES			
DIMENSIONS (EN MM)	136,82 x 52,79	110v x 25,2	145 x 130,5
RÉF.	790051	RÉF. 790050	RÉF. 057161


GARANTIE
03
 ANS

GARANTIE
03
 ANS

GARANTIE
03
 ANS

MODÈLE	NIN-63023-A35	FLEXIDOME IP panoramatic 5000 MP	FLEXIDOME IP micro 2000
CAPTEUR / PIXELS	1/2,8" - 2 mégapixels	1/3" - 5 mégapixels	1/4" - 1,3 mégapixel
LENTILLE (MM)	3 à 9	1,19	2,5
ANGLES (H)	117°	360°	89°
RÉSOLUTION	1920 x 1080	1792 x 1792 (pixels utiles)	1280 x 720
PORTÉE DES LED	-	-	-
SENSIBILITÉ	0,0075 lux en couleur et 0,0011 lux en N/B	0,12 lux	0,08 lux
ÉTANCHÉITÉ	IP66	-	-
ANTIVANDALE	IK10	IK 04	-
AUDIO	Bidirectionnel (micro intégré)	Bidirectionnel (micro intégré)	Bidirectionnel (micro et HP fournis)
SLOT CARTE	MicroSDHC	MicroSDXC	MicroSDHC
WIFI	-	-	-
FONCTIONS EMBARQUÉES	Antibrouillard, 8 zones de masquages	Antibrouillard, 8 zones de masquages	WDR 76dB, détection de mouvements, antisabotage
ALARMES	Détection de mouvements, antisabotage, détection audio	Détection de mouvements, antisabotage, détection audio	Détection de mouvements, antisabotage, détection audio
TRANSMISSION ALERTES	Notification par email, SMS, envoi de fichier sur FTP, dropbox	Notification par email, SMS, envoi de fichier sur FTP, dropbox	Notification par email, SMS, envoi de fichier sur FTP, dropbox
ALIMENTATION POE	Oui	Oui	Oui
ALIMENTATION AUTRE	Bornier 12 V	Bornier 12 V	Bornier 12 V 1 A
CONSOMMATION	7,2 W	3,6 W	12 V 12 W , PoE 14 W, 24 V 19 W
NVR	ONVIF	ONVIF	ONVIF / Go1984
APPLI SMARTPHONES			
DIMENSIONS (EN MM)	158 x 85	50,0 x 105,0	105,0 x 55,0
RÉF.	053272	RÉF. 053292	RÉF. 053204



BOSCH


GARANTIE
03
 ANS

GARANTIE
03
 ANS

GARANTIE
03
 ANS

MODÈLE	NBE-3503-AL	NBE-3502-AL	NBE-6502-AL
CAPTEUR / PIXELS	1/2,8" - 5 mégapixels	1/2,9" - 2 mégapixels	1/2,8" - 2 mégapixels
LENTILLE (MM)	3,2 à 10 mm - motorisé	3,2 à 10 mm - motorisé	2,8 à 12 mm - motorisé
ANGLES (H)	104°	104°	33°
RÉSOLUTION	1920x1080	1920x1080	1920x1080
PORTÉE DES LED	30 m	30 m	60 m
SENSIBILITÉ	0,06 lux en couleur et 0 luxen N/B (IR)	0,379 lux en couleur et 0 luxen N/B (IR)	0,0225 lux en couleur et 0 luxen N/B (IR)
ÉTANCHÉITÉ	IP66	IP66	IP67
ANTIVANDALE	IK10	IK10	IK10
AUDIO	Audio bidirectionnel et alarme audio	Audio bidirectionnel et alarme audio	Audio bidirectionnel et alarme audio
SLOT CARTE	Carte microSDHC / SDXC	Carte microSDHC / SDXC	Carte SD
WIFI	-	-	-
FONCTIONS EMBARQUÉES	WDR 120 dB	WDR 120 dB	WDR 120 dB
ALARMES	Franchissement de ligne, suivi de la route, maraudage, objet inactif, comptage des personnes, estimation de la densité des foules	Franchissement de ligne, suivi de la route, maraudage, objet inactif, comptage des personnes, estimation de la densité des foules	Franchissement de ligne, suivi de la route, maraudage, objet inactif, comptage des personnes, estimation de la densité des foules
TRANSMISSION ALERTES	Envoi mail (texte ou photo), app mobile	Envoi mail (texte ou photo), app mobile	Envoi mail (texte ou photo), app mobile
ALIMENTATION POE	PoE	PoE	PoE
ALIMENTATION AUTRE	12 Vdc	12 Vdc	12 Vcc / 24 Vac
CONSUMMATION	10,5 W	10,5 W	950 mA
NVR	ONVIF	ONVIF	ONVIF
APPLI SMARTPHONES			
DIMENSIONS (EN MM)	330 x 101,5	330 x 101,5	315,5 x 121,5
	RÉF. 790053	RÉF. 790052	RÉF. 057141


GARANTIE
03
 ANS

GARANTIE
03
 ANS

GARANTIE
03
 ANS

MODÈLE	NBE-4502-AL	NBE-5503-AL	AUTODOME IP 5000i PTZ
CAPTEUR / PIXELS	1/2,8" - 2 mégapixels	1/2,9" - 5 mégapixels	1/2,8" - 2 mégapixels
LENTILLE (MM)	2,8 à 12	2,7 à 12	4,5 - 135
ANGLES (H)	33°	90°	2.4° -60.9°
RÉSOLUTION	1920x1080	3072x1728	1920 x 1080
PORTÉE DES LED	60 m	60m	-
SENSIBILITÉ	0,052 lux en couleur et 0 luxen N/B (IR)	0,369 lux en couleur et 0 luxen N/B (IR)	0.01 lux
ÉTANCHÉITÉ	IP67	IP67	IP66
ANTIVANDALE	IK10	IK10	IK10
AUDIO	Bidirectionnel (micro et HP non fournis)	Bidirectionnel (micro et HP non fournis)	Bidirectionnel (micro et HP non fournis)
SLOT CARTE	Micro SD	Carte microSDHC, carte microSDXC	MicroSD
WIFI	Non	Non	Non
FONCTIONS EMBARQUÉES	WDR 85 dB	WDR 120 dB	WDR, Ligne virtuelle, e/s de champ, détection de mouvements, estimation de foule, 24 zones privatives, antibrouillard, chauffage.
ALARMES	Franchissement de ligne, suivi de la route, maraudage, objet inactif, comptage des personnes, estimation de la densité des foules, détection audio (si micro)	Franchissement de ligne, suivi de la route, maraudage, objet inactif, comptage des personnes, estimation de la densité des foules, détection audio (si micro)	Ligne virtuelle, e/s de champ, détection de mouvements, estimation de foule, 24 zones privatives, antibrouillard
TRANSMISSION ALERTES	Envoi mail (texte ou photo), app mobile	Envoi mail (texte ou photo), app mobile	n.c.
ALIMENTATION POE	PoE	PoE	PoE +
ALIMENTATION AUTRE	12 Vcc / 24 Vac	12 Vcc	Bornier 24 V
CONSUMMATION	950 mA	850 mA	24 W
NVR	ONVIF	ONVIF	ONVIF
APPLI SMARTPHONES			
DIMENSIONS (EN MM)	315,5 x 121,5	315,5 x 121,5	346,6 x 207,0
	RÉF. 057139	RÉF. 057140	RÉF. 053297

Enregistreurs vidéo IP Bosch



BOSCH

GARANTIE
03 ANS

GARANTIE
03 ANS


MODÈLE	DIVAR network 2000 recorder	DDN-2516-200N08
CAMÉRAS	16 IP	16
MEGAPIXELS / CAMÉRA	8 mégapixels	8 mégapixels
CODEC	H.265	H.265+/H.265
BIT RATE	256 Mbps	256
AFFICHAGE	200 ips sur 16 canaux	8 canaux à 1080 et 2 en 4K
SORTIES VIDÉOS	HDMI® et VGA	HDMI® et VGA
RÉSOLUTION	4K sur HDMI® (2 canaux max), 1080p (8 canaux max)	4K
HDD	2 x 6To max	2 x 6 To max
MONTÉ	-	-
E / S ALARME	4 / 2	2
INSTALLATION FACILE	Oui	Oui
ÉVÉNEMENTS	Perte de vidéo, détection mouvements, entrée d'alarme, alarme du système	Détection de mouvements, zones de détection de mouvements, perte vidéo, sabotage et diagnostic
ACTION	Enregistrement, mouvements PTZ, sortie d'alarme, e-mail, sonnerie, message écran, moniteurs "A et B" activés	Reconnaissance faciale, comptage de personne, intrusion
SWITCH ETHERNET	Oui	8
POE / POE +	PoE (8 ports)	Oui / Oui
USB	2	2
LOGICIEL OS / CAMÉRAS	Windows / 16	Windows / 128
NAVIGATEUR	n.c.	Tous depuis Windows 7 et Mac OS X
APPLICATION MOBILE		
ONVIF	Oui	Oui
DIMENSIONS	375 x 320 x 53	375 x 323 x 53
RÉF.	053299	531027

VIDÉOSURVEILLANCE ET SÉCURITÉ

GARANTIE
03 ANS

GARANTIE
03 ANS

GARANTIE
03 ANS


MODÈLE	DDN-3532-200N16	DRN-5532-400N16	DRH-5532-400N00
CAMÉRAS	32	32	32 IP ou 16 IP + 16 BNC
MEGAPIXELS / CAMÉRA	12 mégapixels	12 mégapixels	12 mégapixels
CODEC	H.265+/H.265	H.265+/H.265	H.265+/H.265
BIT RATE	320	320	320
AFFICHAGE	16 canaux à 1080 et 4 en 4K	16 canaux à 1080 et 4 en 4K	16 canaux à 1080 et 4 en 4K
SORTIES VIDÉOS	HDMI® et VGA	HDMI® et VGA	HDMI® et VGA
RÉSOLUTION	4K	4K	4K
HDD	2 x 6 To max	4 x 6 To max	4 x 6 To max
MONTÉ	-	-	-
E / S ALARME	2	2	16
ÉVÉNEMENTS	Détection de mouvements, zones de détection de mouvements, perte vidéo, sabotage et diagnostic	Détection de mouvements, zones de détection de mouvements, perte vidéo, sabotage et diagnostic	Détection de mouvements, zones de détection de mouvements, perte vidéo, sabotage et diagnostic
ACTION	Reconnaissance faciale, comptage de personne, intrusion	Reconnaissance faciale, comptage de personne, intrusion	Reconnaissance faciale, comptage de personne, intrusion
SWITCH ETHERNET	16	16	16
POE / POE +	Oui / Oui	Oui / Oui	Oui / Oui
USB	2	2	2
LOGICIEL OS / CAMÉRAS	Windows/128	Windows/128	Windows/128
NAVIGATEUR	Tous depuis Windows 7 et Mac OS X	Tous depuis Windows 7 et Mac OS X	Tous depuis Windows 7 et Mac OS X
APPLICATION MOBILE			
ONVIF	Oui	Oui	oui
DIMENSIONS	375 x 323 x 53	375 x 323 x 53	440 x 408 x 76
RÉF.	531035	531120	053225

Caméras IP et enregistreurs vidéo IP Panasonic

Panasonic

NVR

GARANTIE
03 ANS


MODÈLE	WJ-NX200/4TB
CAMÉRAS	9
MEGAPIXELS / CAMÉRA	8 mégapixels
CODEC	H.265(HEVC), H.264, JPEG
BIT RATE	192 Mbit/s max
AFFICHAGE	4K/FHD
SORTIES VIDÉOS	HDMI®
RÉSOLUTION	4K
HDD	2 x 12 To max
MONTÉ	4 To
E / S BORNIER ALARME	1
ÉVÉNEMENTS	Détection de mouvements, zones de détection de mouvements : 396 (22 x 18), perte vidéo, sabotage et diagnostic
ACTION	Enregistrement, PTZ, tour, notification vidéo, e-mail, FTP, instantané, avertisseur et conseils à l'écran
SWITCH ETHERNET	-
POE /POE +	-
USB	2
E-SATA	-
LOGICIEL OS / CAMÉRAS NAVIGATEUR	Windows/32 Tous depuis Windows 7 et Mac OS X
APPLICATION MOBILE	
ONVIF	Oui
DIMENSIONS	420 x 88 x 300
RÉF.	740524

CAMÉRAS IP



PLUS PRODUIT	WV-S1531LN	Enregistrement en 60 fps !
MODÈLE	WV-S1531LN	Caméra tube IP Panasonic WV-S1531LN
CAPTEUR / PIXELS	1/3" - 3 mégapixels	1/3" - 2 mégapixels
LENTILLE (MM)	9 à 22	2,8 - 10
ANGLES (H)		112° - 31°
RÉSOLUTION	1080p	1920 x 1080
PORTÉE DES LED	30 m	40 m
SENSIBILITÉ	0,012 lux en couleur et 0 lux en N/B (IR)	0 lux
ÉTANCHÉITÉ	IP66	IP66
ANTIVANDALE	IK10	IK10
AUDIO		Audio bidirectionnel (micro et HP non fournis)
SLOT CARTE	SD	SD
WIFI	-	-
FONCTIONS EMBARQUÉES	WDR 144 dB	WDR 144dB, ciblage des visages
ALARMES		Détection de mouvements, détection sonore
TRANSMISSION ALERTES		Enregistrement sur carte SD, notification par email, indication sur navigateur, transfert sur FTP
ALIMENTATION POE	PoE	Oui
ALIMENTATION AUTRE	12 Vcc	Bornier 12 V
CONSUMMATION		9 W
NVR		ONVIF
APPLI SMARTPHONES		
DIMENSIONS (EN MM)		95 x 99 x 337
RÉF.	740629	RÉF. 053253

CAMÉRAS IP

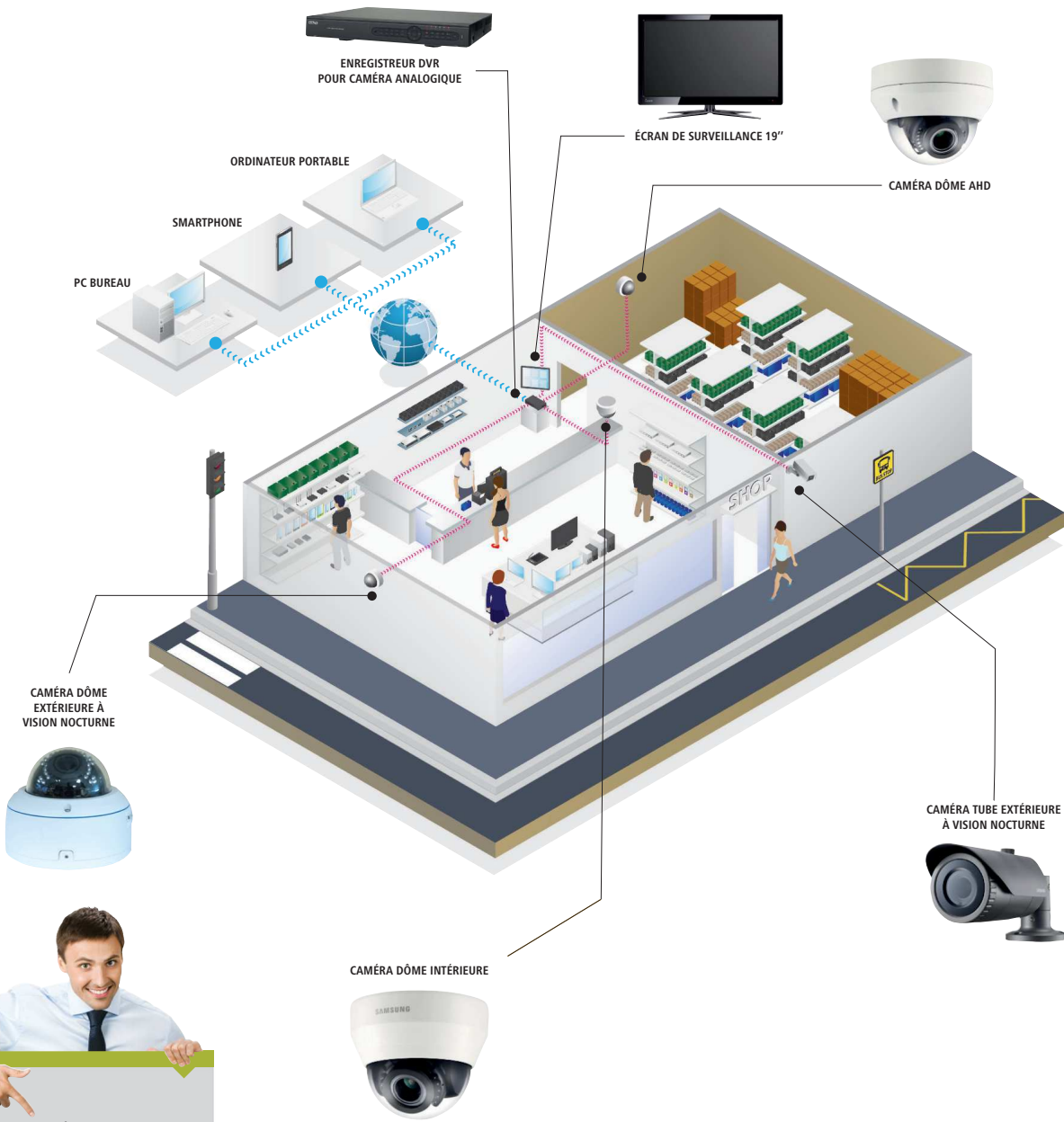


PLUS PRODUIT	Grand capteur 1/2" !	Résolution 4K !	
MODÈLE	Caméra dôme IP Panasonic WV-S2531LN	Caméra dôme IP Panasonic WV-SFN480	WV-X4170
CAPTEUR / PIXELS	1/2" - 2 mégapixels	1/2" - 9 mégapixels	1/2" - 9 mégapixels
LENTILLE (MM)	2,8 -10 motorisée	1,38	1,14
ANGLES (H)	108° - 30°	180° x 180°	Vue panoramique 180° / double panorama/360° / quadravision
RÉSOLUTION	1920 x 1080	2992 x 2992	
PORTÉE DES LED	40 m	-	
SENSIBILITÉ	0 lux	0,01 lux	0,3 lux en couleur et 0,2 lux en N/B
ÉTANCHÉITÉ	IP66	-	
ANTIVANDALE	IK10	-	
AUDIO	Audio bidirectionnel (micro et HP non fournis)	Audio unidirectionnel (micro intégré)	
SLOT CARTE	SD	SD	
WIFI	-	-	
FONCTIONS EMBARQUÉES	WDR 144dB, vitesse d'obturation jusqu'à 1/10000	WDR, détection de mouvements, 8 zones de masquage	WDR 108dB
ALARMES	Détection de mouvements, alarmes audio	Détection de mouvements	
TRANSMISSION ALERTES	Envoi de fichier par FTP, enregistrement en local en cas d'événement, notification par email et HTTP	Notification par email, transfert d'image sur FTP	
ALIMENTATION POE	Oui	Oui	
ALIMENTATION AUTRE	Bornier 12 V	Bornier 12 V	PoE uniquement
CONSUMMATION	9,5 W	10,9 W	
NVR	ONVIF	ONVIF	
APPLI SMARTPHONES			
DIMENSIONS (EN MM)	164 x 139	150 x 52,1	
RÉF.	053246	RÉF. 053247	RÉF. 742250

L'écosystème de la vidéosurveillance BNC

La vidéosurveillance à connectique BNC offre une réelle simplicité d'installation !

Les nouveaux systèmes haute-définition à connectique BNC offrent un second souffle à la vidéosurveillance traditionnelle, et tout particulièrement dans la sécurisation des commerces de détail. Peu compliquée à installer et surtout extrêmement simple à paramétrer, elle offre un ratio qualité / prix extrêmement compétitif.



VIDÉOSURVEILLANCE ET SÉCURITÉ



CAMÉRAS
Pages 192 et 194



Retrouvez tous les éléments nécessaires à une installation de vidéosurveillance BNC performante et fiable !

CONNECTIQUE BNC
Page 196



ACCESSOIRES DE VIDÉOSURVEILLANCE
Pages 197 et 198



DVR
Pages 193 et 195



MONITEURS DE VIDÉOSURVEILLANCE
Pages 198 et 199



Bien choisir sa caméra analogique et kit HD-CVI

Bien choisir sa caméra BNC HD

Tableau présentant rapidement les principales caractéristiques des caméras proposées pour un choix simplifié

MARQUE	CONFORME LÉGISLATION	ÉTANCHÉITÉ	SENSIBILITÉ (LUX)	NOCTURNE	RÉSOLUTION	ANGLE DE VISION HORIZONTALE	ANTIVANDALES	ALIMENTATION	CONNECTEUR D'ALIMENTATION	RÉF.	PAGE
DAHUA	Oui	IP67	0	Oui	2560 x 1440	98° - 26°	IK10	12/24 V (non fournie)	Transfo	523022	192
DAHUA	Oui	IP67	0	Oui	1920 x 1080	108,7°-28,7°		12/24 V (non fournie)	Transfo	523023	
DAHUA	Oui	IP67	0	Oui	1920 x 1080	108° - 28,7°		12/24 V (non fournie)	Transfo	523024	
DAHUA	Oui	IP67	0	Oui	1920 x 1080	67,8°-2,4°		12/24 V (non fournie)	Bornier	523010	
DAHUA	Oui	IP67	0	Oui	2560 x 1440	33°-106°	IK10	12/24 V (non fournie)	Transfo	522998	
DAHUA	Oui	IP67	0	Oui	3840 x 2160	112°	IK10	12/24 V (non fournie)	Transfo	523019	
HANWHA	Oui		0	Oui	1920 x 1080	110°-32°		12/24 V (non fournie)	Bornier	053309	194
HANWHA	Oui	IP66	0	Oui	1920 x 1080	110,2° - 32°	IK10	12/24 V (non fournie)	Bornier	740989	
HANWHA	Oui	IP66	0	Oui	1920 x 1080	110°-32°	IK10	12/24 V (non fournie)	Bornier	053307	
HANWHA	Oui	IP66	0	Oui	2688x1520	93° - 29°	IK10	12/24 V (non fournie)	Bornier	053288	
HANWHA	Oui	IP66	0	Oui	1920 x 1080	62,8° - 2,23°	IK10	12/24 V (non fournie)	Bornier	053290	
HANWHA	Oui		0,01	Non	1920 x 1080	62,8° - 2,23°		12/24 V (non fournie)	Bornier	053289	

Caméra bullet HD-CVI 2 Mégapixels

- › Modèle : HAC-HFW2241T-Z-A
- › Capteur : 1/2,8" - 2 Mégapixels
- › Lentille (mm) : 2,7 - 13,5 motorisée
- › Résolution : 1920 x 1080
- › Étanchéité IP67

GARANTIE
03
ANS



+ Captez les images !

dhua
TECHNOLOGY

RÉF.
523023

Enregistreur vidéo penta-brid 4 canaux HD-CVI

- › Modèle : XVR4104C-X
- › Caméras : 4
- › Mégapixels : 2 Mégapixels
- › BIT RATE : 20 Mbit/s max
- › Résolution : 1920 x 1080
- *Livré sans HDD

GARANTIE
03
ANS



+ Enregistrez les images !

dhua
TECHNOLOGY

RÉF.
523032

Caméras HD à connectique BNC Dahua

GARANTEE
03 ANSGARANTEE
03 ANSGARANTEE
03 ANS

MODÈLE	HAC-HDW2241T-Z-A	HAC-HFW2241T-Z-A	SD59230I-HC-S3
CAPTEUR / PIXELS	1/2,8" - 2 mégapixels	1/2,8" - 2 mégapixels	1/2,8" - 2 mégapixels
LENTILLE (MM)	2,7 - 13,5 motorisée	2,7 - 13,5 motorisée	4,5- 135
ANGLES (H)	108° -28,7°	108° -28,7°	67,8°-2,7°
RÉSOLUTION	1920 x 1080	1920 x 1080	1920 x 1080
PORTÉE DES LED	60 m	80 m	150 m
SENSIBILITÉ	0 lux	0 lux	0 lux
ÉTANCHÉITÉ	IP 67	IP 67	IP 66
ANTIVANDALE	-	-	-
FONCTIONS EMBARQUÉES	WDR 120dB	WDR 120dB	-
ALARMES	-	-	2/1
TYPE ALIMENTATION	Transfo 12 V 1 A non fourni	Transfo 12 V 1 A non fourni	Bornier 12 V /1,5A
DIMENSIONS (EN MM)	122,0 x 107,0	244,1 x 90,4 x 90,4	186,0 x 309,0
	RÉF. 523024	RÉF. 523023	RÉF. 523010

GARANTEE
03 ANSGARANTEE
03 ANSGARANTEE
03 ANS

MODÈLE	HAC-HFW2401R-Z-IRE6	HAC-HFW3802E-ZH	HAC-HDBW1400R-Z
CAPTEUR / PIXELS	1/3" - 4 mégapixels	1/2,8" - 8 mégapixels	1/2.7" 4 mégapixels
LENTILLE (MM)	2,7 - 13,5 motorisée	3,7 - 11 motorisée	2.7-12 mm
ANGLES (H)	98° -26°	112°	33° - 106°
RÉSOLUTION	2560 x 1440	3840 x 2160	2560 x 1440
PORTÉE DES LED	60 m	100 m	30 m
SENSIBILITÉ	0 lux	0 lux	0 Lux
ÉTANCHÉITÉ	IP 67	IP 67	IP67
ANTIVANDALE	-	IK 10	IK10
FONCTIONS EMBARQUÉES	WDR 120dB	120db true WDR,2D et3D NR	120db true WDR
ALARMES	-	-	-
TYPE ALIMENTATION	Transfo 12 V 1 A non fourni	Transfo 12 V 1,5 A non fourni	Transfo 12 V 1 A non fourni
DIMENSIONS (EN MM)	213,0 x 90,0 x 90,4	273,2 x 95	
	RÉF. 523022	RÉF. 523019	RÉF. 522998

Enregistreurs vidéo BNC et hybrides Dahua



MODÈLE	XVR4104C-X	XVR5108HS-X	XVR5216AN-X
CAMÉRAS BNC	4	8	16
SIGNAL D'ENTREE	HD-CVI, A-HD, HD-TVI, CVBS, IP	HD-CVI, A-HD, HD-TVI, CVBS, IP	HD-CVI, A-HD, HD-TVI, CVBS, IP
VITESSE D'ENREGISTREMENT PAR CANAL	25 ips	25 ips	15 ips @M /25ips@1080p
CODEC	H.265+/H.264+	H.265+/H.264+	H.265+/H.264+
SORTIES VIDEO	HDMI® / VGA	HDMI® / VGA	HDMI® / VGA
RESOLUTION DE SORTIE VIDEO	1920 x 1080	1920 x 1080	1920 x 1080
SORTIES SPOT	-	-	-
PORTS EXTERNES	2 x USB	2 x USB	2 x USB
HDD	1 x 10 To	1 x 10 To	2 x 10 To
ANALYSE VIDEO INTELLIGENTE	-	Selon caméra	Franchissement de ligne, objet abandonné /manquant, reconnaissance faciale
ENREGISTREMENT PAR	Détection de mouvements, perte vidéo, sabotage, auto-diag	Détection de mouvements, perte vidéo, sabotage, auto-diag	Détection de mouvements, perte vidéo, sabotage, auto-diag
TYPE DE NOTIFICATION	Push vidéo, email, FTP, capture d'écran, buzzer et affichage écran	Push vidéo, email, FTP, capture d'écran, buzzer et affichage écran	Push vidéo, email, FTP, capture d'écran, buzzer et affichage écran
E/S AUDIO	1/1	1/1	1/1
E/S ALARME	-	-	-
PTZ	RS-485	RS-485	RS-485
TÉLÉCOMMANDES / SOURIS FOURNIES	Télécommande	Télécommande	Télécommande
APPLICATION SMARTPHONE			
DIMENSIONS (EN MM)	205,0 x 211,0 x 45,0	260,0 x 236,0 x 48,0	375,0 x 287,0 x 53,0
	RÉF. 523032	RÉF. 523031	RÉF. 523029



MODÈLE	XVR7108HE-4K-X	XVR5216AN-4KL-X	XVR8816S	XVR5232AN-X
CAMÉRAS BNC	8	16	16	32
SIGNAL D'ENTREE	HD-CVI, A-HD, HD-TVI, CVBS, IP	HD-CVI, A-HD, HD-TVI, CVBS, IP	HD-CVI, A-HD, HD-TVI, CVBS, IP	HD-CVI, A-HD, HD-TVI, CVBS, IP
VITESSE D'ENREGISTREMENT PAR CANAL	25 ips (4K : 15 ips)	25 ips (4K : 7 ips)	2 caméras : 25 ips, le reste à 15 ips	15 ips
CODEC	H.265+/H.264+	H.265+/H.264+	H.264+	H.265+/H.264+
SORTIES VIDEO	HDMI® / VGA	HDMI® / VGA	HDMI® / VGA	HDMI® / VGA
RESOLUTION DE SORTIE VIDEO	3840 x 2160	3840 x 2160	Ultra HD	1920 x 1080
SORTIES SPOT	1	-	1	1
PORTS EXTERNES	2 x USB	2 x USB	2 x USB ; 1 x eSATA	2 x USB
HDD	1 x 10 To	2 x 10 To	8 x 8 To	2 x 10 To
ANALYSE VIDEO INTELLIGENTE	Franchissement de ligne, objet abandonné / manquant, reconnaissance faciale	Franchissement de ligne, objet abandonné / manquant, reconnaissance faciale	Franchissement de ligne, objet abandonné /manquant, reconnaissance faciale, comptage de personnes, dépliage image fisheye	Franchissement de ligne, objet abandonné / manquant, reconnaissance faciale
ENREGISTREMENT PAR	Agenda, détection de mouvements, alarme	Agenda, détection de mouvements	Agenda, détection de mouvements, alarme	Agenda, détection de mouvements
TYPE DE NOTIFICATION	Push vidéo, email, FTP, capture d'écran, buzzer et affichage écran	Push vidéo, email, FTP, capture d'écran, buzzer et affichage écran	Push vidéo, email, FTP, capture d'écran, buzzer et affichage écran	Push vidéo, email, FTP, capture d'écran, buzzer et affichage écran
E/S AUDIO	8/1	1/1	8/16	1/1
E/S ALARME	8/3	-	8/16	-
PTZ	RS-485	RS-485	RS-485 / RS-222	RS-485
TÉLÉCOMMANDES / SOURIS FOURNIES	Télécommande	Télécommande	Télécommande	Télécommande
APPLICATION SMARTPHONE				
DIMENSIONS (EN MM)	325,0 x 255,0 x 55,0	375,0 x 287,0 x 53,0	440,0 x 455,0 x 95,0	375,0 x 287,0 x 53,0
	RÉF. 523026	RÉF. 523028	RÉF. 523025	RÉF. 523027

Caméras HD à connectique BNC Hanwha Techwin



Grâce à la technologie AHD qui permet de transmettre des images en HD de superbe qualité par câble coaxial, les caméras de la gamme Wisenet HD+ s'adressent aux utilisateurs qui veulent pouvoir enregistrer des vidéos Full HD 1080p ou QHD (2560 x 1440), sans avoir à migrer leur solution de vidéosurveillance analogique en solution sur réseau IP. Elle permet de transmettre par câble coaxial des vidéos (et de l'audio) HD sans aucune latence ou perte de qualité sur des distances pouvant atteindre 500 m. Elle est très facile à installer car elle ne nécessite aucun encodeur, convertisseur ni switch : une économie de temps et d'argent lors de l'installation. Ces caméras sont compatibles CVBS.

CAMÉRAS



GARANTIE
03
ANS



GARANTIE
03
ANS

MODÈLE	HCV-6080R	HCD-6080R
CAPTEUR / PIXELS :	1/2,8" 2 Mégapixels	1/2,8" 2 mégapixels
LENTILLE (MM) :	3,2-10	3,2 ~ 10 motorisée
ANGLES (H) :	32° - 110,2°	110,2° - 32°
RÉSOLUTION :	1920 x 1080	1920 x 1080
PORTÉE DES LED :	30 m	20 m
SENSIBILITÉ :	0 lux	0 lux
ÉTANCHÉITÉ :	IP66	-
ANTIVANDALE :	IK10	-
FONCTIONS EMBARQUÉES :	8 zones de masquage, 4 zones de détection de mouvements	SSNRIV, détection de mouvements
ALARMS	1 sortie	1 sortie
TYPE ALIMENTATION :	Bornier 12 / 24 V	24 VAC / 12 VDC
DIMENSIONS (EN MM) :	137 x 106,1	119,8 x 98,5
	RÉF. 053307	RÉF. 053309



GARANTIE
03
ANS



GARANTIE
03
ANS



GARANTIE
03
ANS



GARANTIE
03
ANS

PLUS PRODUIT	Résolution QHD !	25 ips en QHD !	Motorisée sur 360° !	Motorisée et chauffée !
MODÈLE	HCO-6080R	Caméra dôme antivandale AHD	Caméra dôme intérieur AHD	Caméra dôme extérieur AHD
CAPTEUR / PIXELS :	1/2,8" 2 mégapixels	1/3" - 4 Mégapixels	1/2,8" - 2 Mégapixels	1/2,8" - 2 Mégapixels
LENTILLE (MM) :	3,2 ~ 10 motorisée	3,2 - 10	4,44 - 142,6	4,44 - 142,6
ANGLES (H) :	110,2° - 32°	29,4° - 93,48°	62,8° - 2,23°	62,8° - 2,23°
RÉSOLUTION :	1920 x 1080	2560 x 1440	1920 x 180	1920 x 180
PORTÉE DES LED :	30 m	30 m	-	-
SENSIBILITÉ :	0 lux	0 lux	0,01 lux	0,01 lux
ÉTANCHÉITÉ :	IP66	IP66	-	IP66
ANTIVANDALE :	IK10	IK 10	Optionnel	IK10
FONCTIONS EMBARQUÉES :	SSNRIV, détection de mouvements	4 zones de détection de mouvements, 2 zones de masquage privatif	WDR 120 dB, sabotage, barrière virtuelle, entrée / sortie, apparition / disparition, 32 zones de masquage privatif, détection de brouillard	WDR 120 dB, sabotage, barrière virtuelle, entrée / sortie, apparition / disparition, 32 zones de masquage privatif, détection de brouillard
ALARMS	1 sortie	1 sortie	4 entrées / 2 sorties	4 entrées / 2 sorties
TYPE ALIMENTATION :	24 VAC / 12 VDC	Bornier 24 / 12 V	Bornier 24 V	Bornier 24 V
DIMENSIONS (EN MM) :	78,0 x 259,8	137 x 106,1	152 x 218	152 x 218
	RÉF. 740989*	RÉF. 053288	RÉF. 053289*	RÉF. 053290

Enregistreurs vidéo BNC et hybrides Hanwha Techwin



GARANTIE
03
ANS



GARANTIE
03
ANS

	HRX-1621	HRX-821
MODÈLE	HRX-1621	HRX-821
CAMÉRAS	16	8
MEGAPIXELS / CAMÉRA	8	8
CODEC	H.265/H.264/MJPEG	H.265/H.264/MJPEG
SIGNAL D'ENTRÉE	A-HD, HD-TVI- HD-CVI, CVBS	A-HD, HD-TVI- HD-CVI, CVBS
AFFICHAGE	30 IPS	30 IPS
SORTIES VIDÉOS	HDMI® et VGA	HDMI® et VGA
RÉSOLUTION	1920 x 1080	1920 x 1080
HDD	8 x 6 To MAX	4 x 6 To MAX
MONTÉ	Sans HDD	Sans HDD
E / S BORNIER ALARME	16 / 4	16 / 4
ENREGISTREMENT PAR	Détection de mouvements, perte vidéo, sabotage	Détection de mouvements, perte vidéo, sabotage
USB	2	2
E-SATA	Non	Non
LOGICIEL OS / CAMÉRAS	Windows et Mac / 64	Windows et Mac / 64
NAVIGATEUR	Chrome, IE, Firefox, Safari	Chrome, IE, Firefox, Safari
APPLICATION MOBILE		
ONVIF	Oui	Oui
DIMENSIONS (EN MM)	440 x 88 x 384,8	440 x 88 x 384,8
	RÉF. 780344	RÉF. 780499



GARANTIE
03
ANS



GARANTIE
03
ANS



GARANTIE
03
ANS

	HRX-420	HRX-820-1TB	HRX-1620-1TB
MODÈLE	HRX-420	HRX-820-1TB	HRX-1620-1TB
CAMÉRAS	4	8	16
MEGAPIXELS / CAMÉRA	4	4	4
CODEC	H.264, WiseStream	H.264, WiseStream	H.264
SIGNAL D'ENTRÉE	A-HD, HD-TVI- HD-CVI, CVBS	A-HD, HD-TVI- HD-CVI, CVBS	A-HD, HD-TVI- HD-CVI, CVBS
AFFICHAGE	50 IPS	30 ips	30 ips
SORTIES VIDÉOS	HDMI® et VGA	HDMI® et VGA	HDMI® et VGA
RÉSOLUTION	1920 x 1080	1920 x 1080	1920 x 1080
HDD	2 x 8 To max	4 x 8 To max	8 x 8 To max
MONTÉ	1 x 1 To	1 To	1 To
E / S BORNIER ALARME	4/1	8/4	16/4
ENREGISTREMENT PAR	Détection de mouvements, perte vidéo, sabotage	Détection de mouvements, perte vidéo, sabotage	Détection de mouvements, perte vidéo, sabotage
USB	2	2	2
E-SATA	-	1	1
LOGICIEL OS / CAMÉRAS	Windows et Mac / 64	Windows et Mac / 64	Windows et Mac/64
NAVIGATEUR	Chrome, IE, Firefox, Safari	Chrome, IE, Firefox, Safari	Chrome, IE, Firefox, Safari
APPLICATION MOBILE			
ONVIF	Oui	Oui	Oui
DIMENSIONS (EN MM)	370,0 x 44,0 x 320	440 x 88,0 x 384,8	440 x 88,0 x 384,8
	RÉF. 780664	RÉF. 766028	RÉF. 791643

Câbles et connectique pour installation de vidéosurveillance

CÂBLE KX6 RPC EUROCLASSE E_{CA}



COMPOSITION	KX6	KX6 + alim mm ²	KX6
COULEUR	Vert	Noir	Vert
DIAMÈTRE	6 mm	11 mm	6 mm
RÉSISTANCE / VOLTAGE	75 ohms	75 ohms + 220 V	75 ohms
LONGUEUR	100 m	100 m	300 m
RÉF.	830336	RÉF. 830339	RÉF. 830337

Accessoires



10 connecteurs BNC à sertir pour KX6
RÉF. **203106**



10 manchons pour cordons BNC / 6 mm
RÉF. **203114**



Outil de sertissage pour cordons BNC
RÉF. **813010**

Cordon vidéo pour caméra BNC

Cordon pour les caméras BNC jusqu'à 1080 p pour le raccordement de moniteurs au stockeur.

- › Ame souple en cuivre
- › Blindé



Réf. **104195**



Réf. **050696**

	LONGUEUR	RÉF.
Cordon vidéo pour caméra BNC	1,0 m	104195
Cordon vidéo pour caméra BNC	2,0 m	104125
Cordon vidéo pour caméra BNC	3,0 m	104127
Cordon vidéo pour caméra BNC	5,0 m	104135
Cordon vidéo pour caméra BNC	10,0 m	104145
Cordon vidéo pour caméra BNC + alimentation	20,0 m	050696

Cordon vidéo HD pour caméra BNC

Cordon haute qualité spécialement conçu pour les caméras de dernière génération à la résolution égale ou supérieure au Full HD pour un câblage sur de longues distances.

- › Ame monobrin en cuivre
- › Double blindage
- › Euroclasse Eca



	LONGUEUR	RÉF.
Cordon vidéo HD pour caméra BNC	10,0 m	104308
Cordon vidéo HD pour caméra BNC	15,0 m	104309
Cordon vidéo HD pour caméra BNC	20,0 m	104311
Cordon vidéo HD pour caméra BNC	30,0 m	104312
Cordon vidéo HD pour caméra BNC	50,0 m	104313
Cordon vidéo HD pour caméra BNC	100,0 m	104314

Alimentation pour caméra 12 V

- › Tension de sortie : 12 V
- › Puissance : 18 W (1,5 A) ou 36 W (3,0 A)
- › Connecteur : 5,5 x 2,1 mm



Réf. 801078

	RÉF.
Alimentation 12 V - 1,5 A pour caméra	801078
Alimentation 12 V - 3 A pour caméra	801077

A



B



C



D



E



F



ASPECT CAMÉRA FACTICE	LED CLIGNOTANTE	TYPE PILE (NON FOURNIES)	RÉF.
A Dôme intérieur	Oui	AA	051071
B Tube IR extérieur	Oui	AA	051072
C Tube IR extérieur	Oui	AA	051038
D Tube IR extérieur	Oui	AA	051073
E Dôme PTZ extérieur	Oui	AA	051074
F Dôme IR PTZ extérieur	Oui	AA	051076

Accessoires d'aide à l'installation et moniteurs de vidéosurveillance

Convertisseur BNC/RCA vers VGA et HDMI®



Réf. 051039



Réf. 050932

Permet de relier un DVR ou une caméra BNC directement sur un écran VGA ou HDMI®.

- › Entrée BNC (Réf. 051039) ou BNC avec adaptateur RCA / BNC fourni (Réf. 050932)
- › Sorties : BNC / VGA / HDMI® (seulement une connectique informatique peut être utilisée à la fois)
- › PAL / NTSC : 800 x 600 / 1024 x 768 / 1280 x 1024 / 1920 x 1080 (Réf. 050932 uniquement)

	RÉF.
Convertisseur vidéo BNC vers VGA	051039
Convertisseur vidéo RCA (BNC) vers HDMI / VGA	050932

Panneau de signalisation de vidéosurveillance

L'affichage obligatoire !



Réf. 050888



Réf. 050889

Panneau d'affichage légal informant qu'un lieu est sous vidéosurveillance. A remplir et à afficher à l'entrée de toutes les zones couvertes.

- › Panneau PVC 120 x 201 mm
- › Réf. 050888 : dos collant pour fixation murale
- › Réf. 050889 : face collante pour fixation sur une vitrine

	FIXATION	RÉF.
Panneau PVC 150 x 210 mm Signalisation vidéosurveillance	Murale	050888
	Vitrine	050889

Kit balun BNC (CVBS, AHD/TVI/CVI) + alim 300m

Kit de baluns permettant la transmission, en intérieur, d'un signal vidéo BNC de caméra et de son alimentation jack 12V sur cordon avec plug RJ45 (UTP CAT5e/6)

PENSEZ-Y

Retrouvez nos rouleaux de câble CAT. 6 UTP

Page : 65



Réf. 050805

Réf. 620635

	RÉF.
Kit balun BNC (CVBS, AHD/TVI/CVI) + alim 300m	050805
Coupleur RJ45 F / F étanche	620635

Dexlan

Disque calculateur profondeur de champ pour caméras

Permet de définir précisément l'optique requise d'une caméra en fonction de divers paramètres tels que la distance d'installation, la taille de l'objet ou de la zone à surveiller...

- › Lentilles simulées : 1,5 mm à 400 mm
- › Type de capteurs : 1/4", 1/3", 1/2", 2/3"
- › Distance : 60 cm à 500 m
- › Profondeur de champ : 10 cm à 800 m
- › Angle de vue : 0,8° à 125°

RÉF. **047299**

VIDÉOSURVEILLANCE ET SÉCURITÉ

GARANTIE
03
ANS



Hanwha Techwin

GARANTIE
03
ANS



Hanwha Techwin

GARANTIE
03
ANS



Hanwha Techwin

GARANTIE
03
ANS



Hanwha Techwin

MODÈLE	SMT-4033	SMT-3233	SMT-1935	SMT-2233
TAILLE	40"	32"	19"	22"
FORMAT	16/9	16/9	5/4	16/9
RÉSOLUTION MAX	1920 x 1080	1920 x 1080	1280 x 1024	1920 x 1080
VITRE RENFORCÉE	Non	Non	Oui	Oui
MATÉRIAU CHÂSSIS	Plastique	Plastique	Plastique	Plastique
LUMINOSITÉ	350	350	250	250
CONTRASTE	5 000:1	5 000:1	1000:1	1000:1
CONNECTIQUE ENTRÉE	1 x VGA, 1x DVI, 1 x HDMI®, 1 x BNC	1 x VGA, 1x DVI, 1 x HDMI, 1 x BNC	2 x BNC, 1 x VGA, 1 x HDMI®, 2 x RCA audio	2 x BNC, 1 x VGA, 1 x HDMI®, 2 x RCA audio
CONNECTIQUE SORTIE	1 x BNC	1 x BNC	2 x BNC	2 x BNC
PIED FOURNI	Oui	Oui	Oui	Oui
RÉF.	741034 *	RÉF. 741265	RÉF. 053240	RÉF. 053241

Moniteurs de vidéosurveillance IPure

GARANTIE
03 ANSGARANTIE
03 ANSGARANTIE
03 ANS

MODÈLE	GV17	GV24	GV22
TAILLE	17"	24"	22"
FORMAT	5/4	16/9	16/9
RÉSOLUTION MAX	1280 x 1024	1280 x 1024	1920 x 1080
VITRE RENFORCÉE	Oui	Oui	Oui
MATÉRIAU CHÂSSIS	Plastique	Plastique	Plastique
LUMINOSITÉ (CD/MP)	250	250	250
CONTRASTE	1000:1	1000:1	1000:1
CONNECTIQUE ENTRÉE	1 x BNC, 1 x VGA, 1 x HDMI®, jack 3.5 mm, RCA audio	1 x BNC, 1x VGA, 1 x HDMI®, jack 3.5 mm, RCA audio	1 x BNC, 1 x VGA, 1 x HDMI®, jack 3.5 mm, RCA audio
CONNECTIQUE SORTIE	1 x BNC, jack 3.5 mm	1 x BNC, jack 3.5 mm	1 x BNC, jack 3.5 mm
UTILISATION	24/7	24/7	24/7
PIED FOURNI	Oui	Oui	Oui
RÉF.	047133	047173	047302

GARANTIE
03 ANSGARANTIE
03 ANSGARANTIE
03 ANS

MODÈLE	GV15	GV24	GVB32
TAILLE	15	24	32
FORMAT	5/4	16/9	16/9
RÉSOLUTION MAX	1024 x 780	1920 x 1080	1920 x 1080
VITRE RENFORCÉE	Oui	Oui	Oui
MATÉRIAU CHÂSSIS	Plastique	Plastique	Plastique
LUMINOSITÉ (CD/M ²)	250 cd/m ²	300 cd/m ²	250 cd/m ²
CONTRASTE	500:1	1 000:1	1 000:1
CONNECTIQUE ENTRÉE	2 x BNC, 1 x HDMI®, 1 x VGA, 1 x jack 3.5 audio	2 x BNC, 1 x HDMI®, 1 x VGA, 1 x jack 3.5 audio	2 x BNC, 1 x HDMI®, 1 x VGA, 1 x jack 3.5 audio
CONNECTIQUE SORTIE	1 x jack 3.5 mm, 1 x BNC	1 x jack 3.5 mm, 1 x BNC	1 x jack 3.5 mm, 1 x BNC
UTILISATION	24/7	24/7	24/7
PIED FOURNI	Oui	Oui	Oui
RÉF.	047134	047173	338766

GARANTIE
02 ANSGARANTIE
02 ANSGARANTIE
02 ANS

MODÈLE	V10	PV32	PV43-4K
TAILLE	10,4	32	43
FORMAT	4/3	16/9	16/9
RÉSOLUTION MAX	1024 x 780	1920 x 1080	3840 x 2160
MÉDIA PLAYER USB	Non	Oui	Oui
MATÉRIAU CHÂSSIS	Plastique	Plastique	Plastique
LUMINOSITÉ	350 cd/m ²	200 cd/m ²	250 cd/m ²
CONTRASTE	450:1	5 000:1	1 400:1
CONNECTIQUE ENTRÉE	1 x BNC, 1 x HDMI®, 1 x VGA, 1 x jack 3.5 audio	1 x BNC/RCA, 2 x HDMI®, 1 x VGA, 1 x YUV, 1 x jack 3.5 + 2 RCA audio	1 x BNC/RCA, 2 x HDMI®, 1 x VGA, 1 x YUV, 1 x jack 3.5 + RCA audio
CONNECTIQUE SORTIE	1 x jack 3.5 mm	1 x jack 3.5 mm	1 x jack 3.5 mm
UTILISATION	24/7	16/7	16/7
HAUT-PARLEURS (W)	2 x 1	2 x 8	2 x 8
RÉF.	047284	047051 *	047057 *

Sonorisation de sécurité et conférences Bosch



BOSCH

Solution de sonorisation pour petites et moyennes surfaces

La gamme Bosch Plena représente une solution de sonorisation professionnelle hautement performante aux fonctionnalités de pointe. Associée aux enceintes LB ou LC, elle permet de déployer un système de sonorisation puissant et flexible, facile à utiliser. Des fonctions telles que le « ducking » (atténuation automatique des sources avec priorité à la parole), la diffusion prioritaire ou la polyvalence ne sont en rien sacrifiées. Elle répond à un large éventail de besoins de sonorisation tout en restant étonnamment abordable..



Réf. 293743



Réf. 293742



Réf. 293755



Réf. 293708

MÉLANGEURS		RÉF.
Mélangeur 1 zone 30 W		293743
Mélangeur 1 zone 60 W		293744
SOURCES		RÉF.
Pupitre d'appel		293742
Source musicale MP3 et tuner radio FM		293755
ENCEINTES		RÉF.
Enceintes 2 voies 4 pouces		293540
Pack d'enceintes de plafond pour couverture de 100 m ²		293708

🚗 Consultez-nous

Système de discussion numérique pour salles de conférences

La gamme Bosch CCS 1000D est compacte, facile à installer et simple à utiliser. Elle fournit cependant des fonctions avancées et une polyvalence exceptionnelle.

Le CCS 1000D est idéal pour des applications de petites et moyennes réunions comme les conseils municipaux, les salles de réunions, et les salles d'audiences des tribunaux.



Réf. 057080



Réf. 057084



Réf. 057081



Réf. 057078

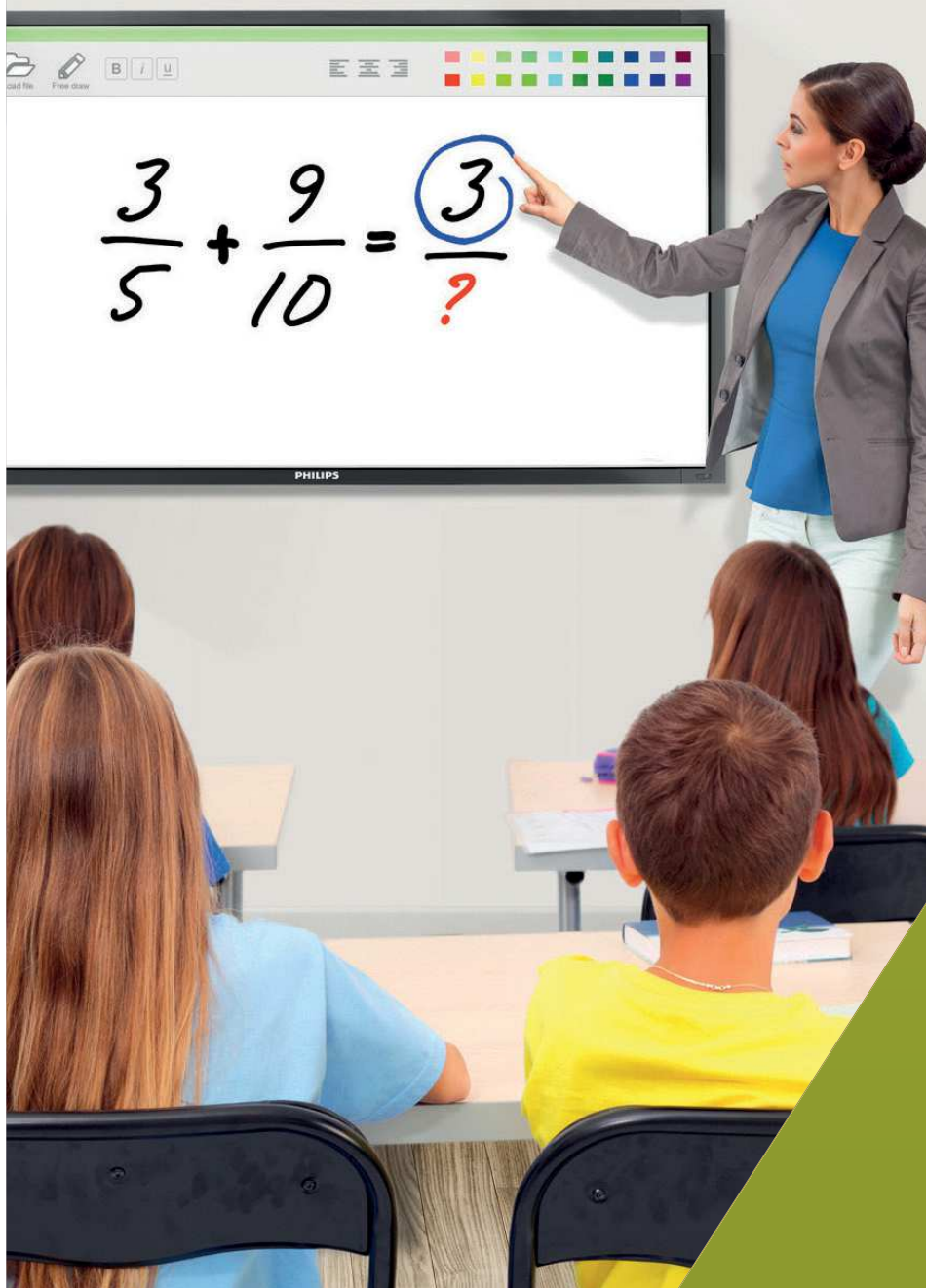
RÉF.	
Centrale de contrôle CCS-CURD	057080
Poste de discussion micro court	057082
Poste de discussion micro long	057081
Valise de transport 10 postes	057084
Pack complet 10 postes courts	057078
Pack complet 10 postes longs	057079

🚗 Consultez-nous

Digital media

Médias players base PC	202
Médias players professionnels	203 - 204
Afficheurs professionnels LG	205 - 206
Afficheurs professionnels PHILIPS	207 - 208
Afficheurs professionnels SONY et IYAMA	209 - 210
Afficheurs tactiles PHILIPS et IYAMA	211
Téléviseurs professionnels	212 - 213
Prolongateurs et distributeurs sur RJ45	214 - 215
Prolongateurs et distributeurs HDMI®	216

Afficheurs tactiles
Série T - Line
Page 211





Toutes les gammes INTEL et GIADA sont chez nous !

Contactez votre commercial pour plus d'informations !



GARANTIE
03 ANS



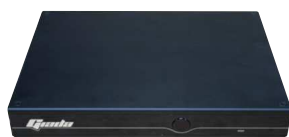
GARANTIE
03 ANS



GARANTIE
03 ANS

PLUS PRODUIT	Spécial affichage dynamique !	Ultra performant !	Connectivité et performance !
MODÈLE	NUC6CAYH	NUC7i5BNK	NUC5CPYH
PROCESSEUR	Celeron J3455	Core i5-7260U	Intel Celeron N3050
GPU	Intel HD Graphics 500	Iris Plus Graphics 640	Intel HD Graphic
SLOT MÉMOIRE	2 x SoDimm DDR3L 1600 MHz / 1866 MHz	2 x SoDimm DDR4 2333 MHz	1 x SoDimm DDR3L 1333 MHz / 1600 MHz
HDD	1 x SATA III 2.5" / M.2 SSD	1 x M.2 SSD (42 ou 80 mm)	1 x SATA III 2.5
CONNECTIQUE	4 x USB 3.0, 2 x USB 2.0, 1 x LAN, 1 x HDMI®, 1 x VGA, 1 x casque / micro, 1 x Toslink	4 x USB 3.0, 2 x USB 2.0, 1 x USB 3.1 Gen2 Type-C, 1 x LAN, 1 x HDMI®, 1 x casque / micro	4 x USB 3.0, 1 x LAN, 1 x HDMI®, 1 x VGA, 1 x casque / micro
DIMENSIONS (MM)	115 x 111 x 51	115 x 111 x 35	115 x 111 x 51,6
RÉF.	181027	181026	181027

Consultez-nous



GARANTIE
02 ANS



GARANTIE
02 ANS



GARANTIE
02 ANS

PLUS PRODUIT	Format ultra slim !	Performances et haute définition !	Processeur dernière génération !
MODÈLE	I39B-BJ001	I58B-B3000	G320-B8000
PROCESSEUR	Intel Celeron J1900	Intel Core i3-5010U	Intel Core i5-4200U
GPU	Intel HD Graphic	Intel GMA HD5500 Graphic	AMD® Radeon E6760 1G VRAM
SLOT MÉMOIRE	1 x SoDimm DDR3 1066 MHz / 1333 MHz	2 x SoDimm DDR3 1333 MHz / 1600 MHz	2 x SoDimm DDR3 1333 MHz / 1600 MHz
HDD	1 x SATA II 2.5" / 1 x mSATA SSD	1 x mSATA SSD via mPCI-E	1 x SATA III 2.5" / 1 x mSATA SSD
CONNECTIQUE	4 x USB 2.0, 1 x USB 3.0, 1 x LAN, 1 x VGA, 1 x HDMI®, 1 x sortie audio, 1 x entrée micro, 1 x lecteur de cartes	4 x USB 2.0, 1 x USB 3.0, 1 x HDMI®, 1 x DisplayPort, 1 x Audio in-out	2 x USB 3.0, 2 x USB 2.0, 6 x DisplayPort, 1 x LAN, 2 x COM, 1 x audio
DIMENSIONS (MM)	190 x 149 x 25,5	190 x 149 x 26	220 x 174 x 28
RÉF.	181027	181026	181027

Media players professionnels

Application Playzilla

Application multiplateformes spécialement destinée à la lecture de contenus Rich Media sur réseau d'écrans (moniteurs, télévisions, écrans grand format à LED, murs d'images). Associée au logiciel Innes Screen composer, elle permet de diffuser des contenus de Digital Media de manière professionnelle.

- › Utilisable sur players Innes ou Windows (RunTime à associer obligatoirement)
- › Logiciel de composition à commander séparément
- › Compatible SMIL 3.0, JavaScript HTML5
- › Utilise l'accélération matérielle eLinux ou Windows (OpenGL et DirectX)




	RÉF.
Application Playzilla	020421
RunTime Gekkota pour appli Playzilla sous Windows	020429
Logiciel Screen Composer	020499

Player SMA 300

Media player particulièrement conseillé pour la communication en point de ventes. Associé avec l'application Playzilla et le logiciel Screen Composer, il permet de diffuser des contenus multifenêtrés, des vidéos HD ou Full HD, des contenus HTML5.

- › Media player à sortie HDMI®
- › Résolution de 720p à 1080p
- › A utiliser avec l'application Playzilla (non fournie)
- › Carte SD 8 Go



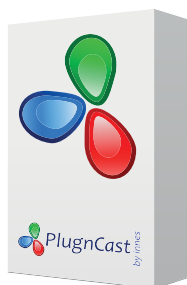

	RÉF.
Player SMA 300 / 1080p / 8 Go	020446
Application Playzilla	020421
Logiciel Screen Composer	020499

Logiciel Plug'nCast server

La solution Plug'nCast est un système de gestion de contenus multimédia spécialement imaginé pour les applications de Digital Signage ou d'IPTV.

Elle est constituée d'un logiciel serveur et d'une interface utilisateur orientée Web en génération 3 et orientée 'client lourd' en génération 2.

- › Installable facilement sur un serveur Windows
- › Fournie avec le logiciel de composition Screen Composer
- › Gère un nombre de players illimité
- › A utiliser avec des players exécutant l'application Playzilla (non fournie avec Plug'nCast)
- › Gestion multi-utilisateurs
- › Interface graphique ergonomique et intuitive




	RÉF.
Plug'nCast Server	020432

Tablette 10" Android TAB10S

NOUVEAU

dédiée au Digital Signage

Une tablette ultra-fiable pour recevoir toutes vos applications !

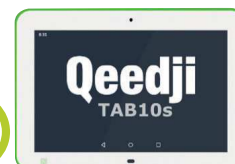
La tablette est dédiée à un usage professionnel en fixité et ne nécessite aucune batterie.

Enrichie d'applications Android (non fournies, les installer par APK), elle est appropriée à la réservation de salles de réunion en lien avec un système de calendrier comme MS-Exchange ou GSuite.

Elle peut aussi être utilisée pour une consultation multimédia ou en complément d'un système de gestion technique de bâtiment.

La tablette est équipée d'un système d'accroche arrière pour le montage facile sur une cloison, un support de table ou un bras de déport.

- › Epaisseur : 11 mm
- › Android : 9 (AOSP)
- › Alimentation : PoE
- › Contour lumineux : 3 couleurs



	RÉF.
Tablette Android 10"	020416

Player DMB 400

Media player particulièrement conseillé pour la communication audiovisuelle en entreprise. Associé avec l'application Playzilla et le logiciel Screen Composer, il permet de diffuser des contenus multifenêtrés, des vidéos Ultra HD, des contenus HTML5, du H265, du PDF...

- › Media player à sortie HDMI® 2.0
- › Résolution 3840 x 2160
- › Processeur Quad Core ARM 1.2GHz + GPU
- › SSD 16 ou 128 Go
- › A utiliser avec l'application Playzilla (non fournie)




	RÉF.
Player DMB 400 16 Go SSD	020447
Player DMB 400 128 Go SSD	047475
Application Playzilla	020421
Logiciel Screen Composer	020499

Ecran à encre électronique 06" SLATE 106

NOUVEAU

Fonctionne 3 ans sur batterie !

L'écran e-Paper 6" de Qeedji est particulièrement dédié à la signalétique dynamique. Cet écran à très faible consommation est capable de fonctionner sans changement de pile pendant plus de 3 ans.

Il est équipé d'un modem de liaison sans fil WPAN et d'un lecteur de badge NFC/MiFare.

Il peut recevoir des images à 4 niveaux de gris via son port USB "Mass storage" ou via un hub WPAN compatible BLE 4.1 comme le SMH300.

Le SLATE106 expose une API ouverte pour le développement d'une application personnalisée (communication avec un smartphone, etc).




	RÉF.
Ecran à encre électronique 06" SLATE 106	020414

Médias players professionnels



Existe aussi en solution locale ! nous consulter



La solution d'affichage pour une information dynamique

RÉF.

Licence pour logiciel d'affichage dynamique

020475

Media player Android

Supporte les vidéos en 4K 60 fps!

GARANTIE
03
ANS

Player spécifiquement conçu pour exploiter au mieux toutes les caractéristiques de TV Tools SaaS. Toutes les fonctionnalités avancées de TV Tools disponibles tant au niveau de l'infographie et des animations, de la gestion des multizones que des ressources de Type-Base de données et même des possibilités de gestion des vidéos encore améliorées avec des incrustations de grande qualité et la possibilité de lecture des fichiers Ultra-HD.

- › Android 6
- › Processeur Octo core avec accélérateur graphique
- › 2 Go de RAM
- › 16 Go de mémoire EMMC + lecteur de cartes SD et MMC
- › USB 2.0, RJ45, WiFi, HDMI® 2.0



La solution d'affichage pour une information dynamique

RÉF.

Media player octo core Android

020476

Media player NUC avec TV Tools 11

GARANTIE
03
ANS

Player spécifiquement conçu pour exploiter au mieux toutes les caractéristiques de TV Tools (on et off line). Toutes les fonctionnalités avancées de TV Tools disponibles tant au niveau de l'infographie et des animations, de la gestion des multizones que des ressources de Type-Base de données et même des possibilités de gestion des vidéos encore améliorée avec des incrustations de grande qualité et la possibilité de lecture des fichiers Ultra-HD.

- › Intel NUC7i3BNK
- › Core i3-7100U avec HD Graphics 620 (HDMI® + USB Type-C™)
- › 4 Go de RAM
- › SSD 120Go M²
- › Windows 10 Home et TV Tools 11 installés



La solution d'affichage pour une information dynamique

RÉF.

Media player TVTOOLS NUC core i3

020477

Offre TV Tools et Philips

GARANTIE
03
ANS

Offre combinant une licence SaaS TV Tools 3 ans, et un matériel d'affichage Philips, TV Tools et Philips s'associent pour vous proposer une solution d'affichage dynamique simple et clé-en-main. Quelques exemples d'associations possibles :



Réf. 181431

Tablette 10" Android Philips 10BDL4151T + TV Tools
Afficheur 32" Android Philips 32BDL4051D + TV Tools
Afficheur 43" Android Philips 43BDL4051D + TV Tools
Afficheur 49" Android Philips 49BDL4051D + TV Tools
Afficheur 55" Android Philips 55BDL4051D + TV Tools
Afficheur 65" Android Philips 65BDL4051D + TV Tools

Contactez
votre commercial pour de
plus amples informations



La solution d'affichage pour une information dynamique



Afficheurs professionnels LG



Toutes les gammes d'afficheurs LG sont chez nous !

Contactez votre commercial pour plus d'informations!



Série SE3K

La gamme standard Essential Display offre des caractéristiques couvrant la plupart des besoins en Digital Media. Elle apporte en plus des haut-parleurs intégrés.

GARANTIE 03 ANS



MODÈLE	32SE3KE	43SE3KE	49SE3KE	55SE3KE
UTILISATION	18/7	18/7	18/7	18/7
LUMINOSITÉ CD/M ²	350	350	350	350
DIAGONALE (EN POUCE)	32	43	49	55
RÉSOLUTION	1920 x 1080	1920 x 1080	1920 x 1080	1920 x 1080
MEDIA PLAYER USB	Oui	Oui	Oui	Oui
BEZEL (MM)	11,9-18	11,9-18	11,9-18	11,9-18
HDMI* / VGA / DISPLAYPORT	1/1/-	1/1/-	1/1/-	1/1/-
CHAÎNABLE	-	-	-	-
HAUT-PARLEURS (W)	2 x 10	2 x 10	2 x 10	2 x 10
OS	-	-	-	-
WIFI	option dongle	option dongle	option dongle	option dongle
REF.	182194	182185	182186	182187

Série SM5K

La gamme Standard Premium offre l'accès à un SoC Quad Core et des fonctions via le WiFi intégré : mirroring, point d'accès, beacon. Utilisation en continu.

GARANTIE 03 ANS



MODÈLE	32SM5KE	43SM5KE	49SM5KE	55SM5KE
UTILISATION	24/7	24/7	24/7	24/7
LUMINOSITÉ CD/M ²	400	450	450	450
DIAGONALE (EN POUCE)	32	43	49	55
RÉSOLUTION	1920 x 1080	1920 x 1080	1920 x 1080	1920 x 1080
MEDIA PLAYER USB	Oui	Oui	Oui	Oui
BEZEL (MM)	11,9-18	11,9-18	11,9-18	11,9-18
HDMI* / VGA / DISPLAYPORT	1/1/1	1/1/1	1/1/1	1/1/1
CHAÎNABLE	Oui (DP)	Oui (DP)	Oui (DP)	Oui (DP)
HAUT-PARLEURS (W)	2 x 10	2 x 10	2 x 10	2 x 10
OS	WebOS	WebOS	WebOS	WebOS
WIFI	intégré	intégré	intégré	intégré
REF.	182182	182183	182170	182188

Série UH7F

La série UH7F est un écran UHD Signage qui a été optimisé pour différents environnements intérieurs. Elle propose une résolution UHD haut de gamme, un design fin, une protection contre la poussière externe ainsi que d'autres avantages pour les utilisateurs.

GARANTIE 03 ANS



MODÈLE	UTILISATION	LUMINOSITÉ CD/M ²	DIAGONALE (EN POUCE)	RESOLUTION	MEDIA PLAYER USB	BEZEL (MM)	HDMI / VGA / DISPLAYPORT	HAUT-PARLEURS (W)	OS	WIFI	REF.
65UH7F	24/7	700	65"	3840 x 2160	Oui	14,4	3 / - / 1	2 x 10	Webos	intégré	182315
55UH7F	24/7	700	55"	3840 x 2160	Oui	14,4	3 / - / 1	2 x 10	Webos	intégré	182316
49UH7F	24/7	700	49"	3840 x 2160	Oui	14,4	3 / - / 1	2 x 10	Webos	intégré	182317



Ecrans haute luminosité série XS

La série XS est idéale pour dynamiser votre communication visuelle dans les emplacements à forte exposition lumineuse grâce à une luminosité élevée allant de 2500 à 4000 cd/m². Elle affiche vos contenus avec netteté et attire l'attention des spectateurs, ce qui en fait l'écran indispensable notamment pour la visibilité extérieure.



GARANTIE
03
ANS

MODÈLE	UTILISATION	LUMINOSITÉ CD/ M ²	DIAGONALE	RÉSOLUTION	MÉDIA PLAYER USB	BEZEL (MM)	HDMI* / VGA / DISPLAYPORT	CHAINABLE	HAUT-PARLEURS (W)	OS	WIFI	RÉF
49XS2E	24/7	2500	49"	1920 x 1080	OUI	9-6,5	2/0/1	Non	2 x 10	WeBOS 3.0	via Dongle	182139
55XS2E	24/7	2500	55"	1920 x 1080	OUI	9-6,5	2/0/1	Non	2 x 10	WeBOS 3.0	via Dongle	980291
75XS2E	24/7	2500	75"	3840 x 2160	OUI	9,9	2/0/1	Non	2 x 10	WeBOS 3.0	via Dongle	182205
49XS4F	24/7	4000	49"	1920 x 1080	OUI	6,5	2/0/1	Non	2 x 10	WeBOS 4.0	via Dongle	182212
55XS4F	24/7	4000	55"	1920 x 1080	OUI	20,2	2/0/1	Non	2 x 10	WeBOS 4.0	via Dongle	182213

Série V solutions murs d'images Full HD

Les séries LG murs d'images permettent d'optimiser l'expérience client avec des cadres ultra fins, des design optimisés minimisant les interférences du cadre et fournissant un contenu immersif et homogène sur les écrans de murs vidéo assemblés.



GARANTIE
03
ANS

MODÈLE	UTILISATION	LUMINOSITÉ CD/ M ²	DIAGONALE	RÉSOLUTION	MÉDIA PLAYER USB	BEZEL (MM)	HDMI* / VGA / DISPLAYPORT	CHAINABLE	HAUT-PARLEURS (W)	OS	WIFI	RÉF
55VL7F	24/7	700	55"	1920 x 1080	OUI	3,5	1 / - / 1	Oui (DP)	Non	Webos	Non	182375
55VM5E	24/7	500	55"	1920 x 1080	OUI	1.8 (0.9 + 0.9)	2 / - / 1	Oui (DP)	Non	Webos	Non	182326
55VL5F	24/7	500	55"	1920 x 1080	OUI	3,5	2 / - / 1	Oui (DP)	Non	Webos	Non	182328
49VM5E	24/7	500	49"	1920 x 1080	OUI	1.8 (0.9 + 0.9)	2 / - / 1	Oui (DP)	Non	Webos	Non	182305
49VL5D	24/7	450	49"	1920 x 1080	OUI	3,5	3 / - / 1	Oui (DP)	Non	Webos	Non	182329
49VL7F	24/7	700	49"	1920 x 1080	OUI	3,5	4 / - / 1	Oui (DP)	Non	Webos	Non	182327
49VL5F	24/7	450	49"	1920 x 1080	OUI	3,5	5 / - / 1	Oui (DP)	Non	Webos	Non	182228

Série U solutions d'affichages UHD

Les gammes Ultra-HD LG offrent le meilleur de la technologie LCD avec une image à couper le souffle et un niveau de détail impressionnant.

Ils sont équipés d'un SoC multicore et d'un système d'exploitation webOS avec un média player capable de décoder le HEVC.



GARANTIE
03
ANS

MODÈLE	UTILISATION	LUMINOSITÉ CD/M ²	DIAGONALE (EN POUCHES)	RÉSOLUTION	MÉDIA PLAYER USB	BEZEL (MM)	HDMI* / VGA / DISPLAYPORT	HAUT-PARLEURS (W)	OS	WIFI	RÉF:
43UL3G	16/7	350	43"	3840 x 2160	OUI	14	3 / - / 0	2 x 10	Webos 4.1	intégré	182523
50UL3G	16/7	350	50"	3840 x 2160	OUI	15,5	3 / - / 0	2 x 10	Webos 4.1	intégré	182516
55UL3G	16/7	400	55"	3840 x 2160	OUI	15,5	3 / - / 0	2 x 10	Webos 4.1	intégré	182517
65UL3G	16/7	400	65"	3840 x 2160	OUI	15,5	3 / - / 0	2 x 10	Webos 4.1	intégré	182519
75UL3G	16/7	350	75"	3840 x 2160	OUI	14,3	3 / - / 1	2 x 10	Webos 4.1	intégré	182520
86UL3G	16/7	350	86"	3840 x 2160	OUI	15,6	3 / - / 1	2 x 10	Webos 4.1	intégré	182521
75UH5F-H	24/7	500	75"	3840 x 2160	OUI	14,9	3 / - / 1	2 x 10	Webos 4.0	via Dongle	182364
86UH5F-H	24/7	500	86"	3840 x 2160	OUI	14,3	3 / - / 1	2 x 10	Webos 4.0	via Dongle	182465
98UH5F-H	24/7	500	98"	3840 x 2160	OUI	14,9	3 / - / 1	2 x 10	Webos 4.0	via Dongle	182568

Afficheurs professionnels PHILIPS

PHILIPS

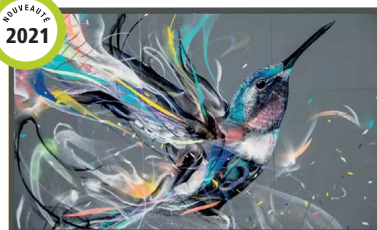
Professional Display Solutions

Série Q-Line

Prête à tout, la Série Q est facile à configurer et disponible en FHD et 4K UHD pour un engagement puissant. Ces écrans ne nécessitent aucun matériel supplémentaire et peuvent être configurés pour presque toutes les fonctions.

Connectez et partagez facilement du contenu pour une efficacité optimale de vos réunions et de vos présentations.

L'Android intégré vous donne accès à plus d'appareils et d'applications, tandis que CMND permet une communication interne pouvant être mise à jour dans l'instant.

NOUVEAU
2021

NOUVEAU

GARANTIE
03 ANS

MODÈLE	UTILISATION	LUMINOSITÉ CD/M ²	DIAGONALE (EN POUÇES)	RÉSOLUTION	MÉDIA PLAYER USB	BEZEL (MM)	HDMI* / VGA DISPLAYPORT	HAUT-PARLEURS (W)	OS	WIFI	RÉF.
32BDL3510Q/00	18/7	350	32"	1920 x 1080	OUI	11,9	2 / - / 0	2 x 10	-	-	181439
43BDL3510Q/00	18/7	400	43"	3840 x 2160	OUI	13,9	2 / - / 0	2 x 10	-	via Dongle	181440
50BDL3510Q/00	18/7	400	50"	3840 x 2160	OUI	14,9	2 / - / 0	2 x 10	-	via Dongle	181441
55BDL3510Q/00	18/7	400	55"	3840 x 2160	OUI	13,9	2 / - / 0	2 x 10	-	via Dongle	181442
65BDL3510Q/00	18/7	400	65"	3840 x 2160	OUI	14,9	3 / - / 0	2 x 10	-	via Dongle	181443
75BDL3510Q/00	18/7	400	75"	3840 x 2160	OUI	14,9	3 / - / 0	2 x 10	-	via Dongle	181444
86BDL3510Q/00	18/7	400	86"	3840 x 2160	OUI	15,9	3 / - / 0	2 x 10	-	via Dongle	181445
32BDL3550Q/00	18/7	350	32"	1920 x 1080	OUI	11,9	2 / 1 / 0	2 x 10	Android 8	via Dongle	181446
43BDL3550Q/00	18/7	400	43"	3840 x 2160	OUI	13,9	2 / 1 / 0	2 x 10	Android 8	via Dongle	181447
50BDL3550Q/00	18/7	400	50"	3840 x 2160	OUI	14,9	2 / 1 / 0	2 x 10	Android 8	via Dongle	181448
55BDL3550Q/00	18/7	400	55"	3840 x 2160	OUI	13,9	2 / 1 / 0	2 x 10	Android 8	via Dongle	181449
65BDL3550Q/00	18/7	400	65"	3840 x 2160	OUI	14,9	3 / 1 / 0	2 x 10	Android 8	via Dongle	181450
75BDL3550Q/00	18/7	400	75"	3840 x 2160	OUI	14,9	3 / 1 / 0	2 x 10	Android 8	via Dongle	181451
86BDL3550Q/00	18/7	400	86"	3840 x 2160	OUI	15,5	3 / 1 / 0	2 x 10	Android 8	via Dongle	181452

Série D-Line

Quand la performance rencontre la polyvalence !

Allant jusqu'au 98", cet écran 24/7 est le choix parfait pour un contenu impactant. Vous pouvez l'utiliser aussi bien en paysage qu'en portrait. Android intégré offre une infinité de possibilités.

CMND permet de gérer du contenu rapidement sur les écrans sous Android et de faire des mises à jour sur tous les écrans Philips. Grâce au Failover, assurez la continuité de la diffusion de votre contenu.

NOUVEAU
2021

NOUVEAU

GARANTIE
03 ANS

MODÈLE	UTILISATION	LUMINOSITÉ CD/M ²	DIAGONALE (EN POUÇES)	RÉSOLUTION	MÉDIA PLAYER USB	BEZEL (MM)	HDMI* / VGA / DISPLAYPORT	HAUT-PARLEURS (W)	OS	WIFI	RÉF.
32BDL4510D/00	24/7	400	32"	1920 x 1080	oui	11,9	2 / - / 1	2 x 10	-	-	182590
43BDL4510D/00	24/7	500	43"	3840 x 2160	oui	13,9	2 / - / 1	2 x 10	-	-	182591
50BDL4510D/00	24/7	500	50"	3840 x 2160	oui	14,9	2 / - / 1	2 x 10	-	-	182592
55BDL4510D/00	24/7	500	55"	3840 x 2160	oui	13,9	2 / - / 1	2 x 10	-	-	182593
65BDL4510D/00	24/7	500	65"	3840 x 2160	oui	14,9	3 / - / 1	2 x 10	-	-	182594
75BDL4510D/00	24/7	500	75"	3840 x 2160	oui	14,9	3 / - / 1	2 x 10	-	-	182595
86BDL4510D/00	24/7	500	86"	3840 x 2160	oui	15,5	3 / - / 1	2 x 10	-	-	182596
98BDL4510D/00	24/7	500	98"	3840 x 2160	oui	16	3 / - / 1	2 x 10	-	-	182597
32BDL4550D/00	24/7	400	32"	1920 x 1080	oui	11,9	3 / 1 / 1	2 x 10	Android 8	intégré	182598
43BDL4550D/00	24/7	500	43"	3840 x 2160	oui	13,9	3 / 1 / 1	2 x 10	Android 8	intégré	182599
50BDL4550D/00	24/7	500	50"	3840 x 2160	oui	14,9	3 / 1 / 1	2 x 10	Android 8	intégré	182600
55BDL4550D/00	24/7	500	55"	3840 x 2160	oui	13,9	3 / 1 / 1	2 x 10	Android 8	intégré	182601
65BDL4550D/00	24/7	500	65"	3840 x 2160	oui	14,9	3 / 1 / 1	2 x 10	Android 8	intégré	182602
75BDL4550D/00	24/7	500	75"	3840 x 2160	oui	14,9	3 / 1 / 1	2 x 10	Android 8	intégré	182603
86BDL4550D/00	24/7	500	86"	3840 x 2160	oui	15,5	3 / 1 / 1	2 x 10	Android 8	intégré	182604
98BDL4550D/00	24/7	500	98"	3840 x 2160	oui	16	3 / 1 / 1	2 x 10	Android 8	intégré	182605

Série P-line

Continuer à performer dans des environnements difficiles !

Avec des composants ultra-résistants et sa haute luminosité, la Série P est conçue pour un fonctionnement 24h / 24 et 7j / 7

Un choix parfait pour la restauration et les secteurs industriels.

GARANTIE
03 ANS

MODÈLE	UTILISATION	LUMINOSITÉ CD/M ²	DIAGONALE (EN POUÇES)	RÉSOLUTION	MÉDIA PLAYER USB	BEZEL (MM)	HDMI* / VGA / DISPLAYPORT	HAUT-PARLEURS (W)	OS	WIFI	RÉF.
42BDL5055P/00	24/7	500	42"	1920 x 1080	OUI	6,5	2 / - / 1	2 x 10	Android 5.1	via Dongle	181393
42BDL5057P/00	24/7	700	42"	1920 x 1080	OUI	6,5	2 / - / 1	2 x 10	Android 5.1	via Dongle	181396
49BDL5055P/00	24/7	500	49"	1920 x 1080	OUI	6,5	2 / - / 1	2 x 10	Android 5.1	via Dongle	181394
49BDL5057P/00	24/7	700	49"	1920 x 1080	OUI	6,5	2 / - / 1	2 x 10	Android 5.1	via Dongle	181397
55BDL5055P/00	24/7	500	55"	1920 x 1080	OUI	6,5	2 / - / 1	2 x 10	Android 5.1	via Dongle	181395
55BDL5057P/00	24/7	700	55"	1920 x 1080	OUI	6,5	2 / - / 1	2 x 10	Android 5.1	via Dongle	181398

Afficheurs professionnels PHILIPS

PHILIPS

Professional Display Solutions

Série H-Line

Démarquez-vous quel que soit l'environnement !

La haute luminosité de la série H permet à votre contenu d'attirer l'attention qu'il mérite. Des composants robustes rendent cet écran idéal pour un fonctionnement 24h / 24 et 7j / 7.

Faites-vous remarquer dans la foule avec 3000 cd/m² ultra-haute luminosité et attirez plus de clients. Créez et contrôlez facilement votre contenu sur un seul ou plusieurs écrans avec CMND, et faites diminuer vos coûts de fonctionnement avec SmartPower



PPDS

Réf. 181453



Réf. 722510

GARANTIE

03 ANS



MODÈLE	UTILISATION	LUMINOSITE CD/M ²	DIAGONALE (EN POUCHES)	RESOLUTION	MEDIA PLAYER USB	BEZEL (MM)	HDMI* / VGA / DISPLAYPORT	HAUT-PARLEURS (W)	OS	WIFI	REF:
55BDL6002H/00	18/7	2500	55"	1920 x 1080	OUI	15,6	2 / - / 1	2 x 10	-	-	181453
75BDL3003H/00	24/7	3000	75"	3840 x 2160	OUI	11,8	3 / - / 0	2 x 10	-	-	722510

Série X-Line

Attirez l'attention avec un écran de la Série X !

Un mur d'images adapté à vos besoins. Le Bezel ultra fin permet une liaison presque invisible pour un affichage de toute taille. Notre fonctionnalité Advanced Colour Calibration assure une image claire dans toutes les conditions d'éclairage.

Conçu pour un fonctionnement 24/7, ce mur d'images est idéal pour les espaces publics et pour tout espace nécessitant un contenu animé. En cas de panne de la source principale, le FailOver bascule automatiquement sur la source de sauvegarde.



Réf. 181399



Réf. 182434

GARANTIE

03 ANS



MODÈLE	UTILISATION	LUMINOSITE CD/M ²	DIAGONALE (EN POUCHES)	RESOLUTION	MEDIA PLAYER USB	BEZEL (MM)	HDMI* / VGA / DISPLAYPORT	HAUT-PARLEURS (W)	OS	WIFI	REF:
49BDL3005X/00	24/7	450	49"	1920 x 1080	OUI	3,5	2 / - / 1	2 x 10	-	-	181430
55BDL3005X/00	24/7	500	55"	1920 x 1080	OUI	3,5	2 / - / 1	2 x 10	-	-	182434
55BDL3105X/00	24/7	500	55"	1920 x 1080	OUI	3,5	2 / - / 1	2 x 10	-	-	181434
55BDL3107X/00	24/7	700	55"	1920 x 1080	OUI	3,5	2 / - / 1	2 x 10	-	-	181435
55BDL1005X/00	24/7	500	55"	1920 x 1080	OUI	1,8	2 / - / 1	2 x 10	-	-	181404
55BDL1007X/00	24/7	700	55"	1920 x 1080	OUI	1,8	2 / - / 1	2 x 10	-	-	181399

SONY



Gamme professionnelle BRAVIA

LE MEILLEUR DES TECHNOLOGIES GRAND PUBLIC

- › L'excellence en matière de son et d'image
- › Conception haut de gamme

LE MEILLEUR DES TECHNOLOGIES PROFESSIONNELLES

- › Fonctionnement 24 h/24 et 7 j/7
- › Portrait/Paysage
- › Contrôle IP et RS232 intégré
- › Solutions professionnelles intégrées
- › Mode professionnel puissant
- › Très faible taux de défaillance

LE MEILLEUR DES SERVICES PROFESSIONNELS

- › 3 ans de service d'échange à neuf gratuit contre un nouveau modèle
- › Possibilité de développer des logiciels et outils personnalisés (Devis pour tout type de services)
- › Compatible nativement avec TEOS Manage et TEOS Connect
- › Possibilité de personnaliser des accessoires

SOLUTIONS INTÉGRÉES

Solution de salle de réunion intégrée
Système d'automatisation intelligent intégré
Lecteur multimédia intégré
Magasin d'applications Android intégré

SOLUTIONS EN OPTION (PAIANTES, SANS MATÉRIEL SUPPLÉMENTAIRE)

Solution de duplication d'écran TEOS Connect
Solution de gestion de l'espace de travail TEOS Manage
Solution TDM Digital Signage

SÉRIE BZF

L'alliance d'une qualité d'image optimale et des fonctionnalités professionnelles les plus avancées

GARANTIE

03 ANS


4K HDR
X1
4K Processor

X-Reality PRO
TRILUMINOS
DISPLAY

MODÈLE	UTILISATION	LUMINOSITÉ CD/M ²	DIAGONALE (EN POUÇES)	RÉSOLUTION	MEDIA PLAYER USB	BEZEL (MM)	HDMI® / VGA / DISPLAYPORT	CHAÎNABLE	HAUT-PARLEURS (W)	OS	WIFI	RÉF.
FW-43BZ35F	24/7	505	43	3840 x 2160	Oui	8,5	4 / - / -	-	2 x 10	Android 7.0	option dongle	740673
FW-49BZ35F	24/7	505	49	3840 x 2160	Oui	8,5	4 / - / -	-	2 x 10	Android 7.0	option dongle	740675
FW-55BZ35F	24/7	620	55	3840 x 2160	Oui	8,5	4 / - / -	-	2 x 10	Android 7.0	option dongle	740677


CRESTRON
AMX
Control 4

MODÈLE	UTILISATION	LUMINOSITÉ CD/M ²	DIAGONALE (EN POUÇES)	RÉSOLUTION	MEDIA PLAYER USB	BEZEL (MM)	HDMI® / VGA / DISPLAYPORT	CHAÎNABLE	HAUT-PARLEURS (W)	OS	WIFI	RÉF.
FW-65BZ35F	24/7	620	65	3840 x 2160	Oui	8,5	4 / - / -	-	2 x 10	Android 7.0	option dongle	740679
FW-75BZ35F	24/7	620	75	3840 x 2160	Oui	8,5	4 / - / -	-	2 x 10	Android 7.0	option dongle	740681
FW-85BZ35F	24/7	620	85	3840 x 2160	Oui	17	4 / - / -	-	2 x 10	Android 7.0	option dongle	740683

GARANTIE

03 ANS

Afficheurs professionnels Iiyama



Affichage dynamique

Les moniteurs grands formats de iiyama pour l'affichage dynamique sont parfaitement adaptés pour être utilisés comme écrans d'affichage et d'information dans différents secteurs et environnements tels que la vente au détail, les entreprises, l'éducation, les transports, les soins de santé, etc.

Ils sont disponibles en plusieurs tailles (de 28" à 98") et avec différentes résolutions, caractéristiques et spécifications. Ils peuvent être utilisés en orientation paysage ou portrait et disposent d'un fonctionnement 24/7. Les moniteurs LFD peuvent être installés en fonction de l'application pour une intégration optimale, une exposition et des performance maximales assurant les meilleurs effets et impacts.

GARANTIE
03
ANS



Réf. 767017

Gamme Prolite LE

GARANTIE
03
ANS



Réf. 780281



Réf. 767021

MODÈLE	UTILISATION	LUMINOSITÉ CD/M²	DIAGONALE (EN POUÇES)	RÉSOLUTION	MEDIA PLAYER USB	BEZEL (MM)	HDMI* / VGA / DISPLAYPORT	CHAÎNABLE	HAUT-PARLEURS (W)	OS	RÉF.
LE4340UHS-B1	18/7	350	43"	3840 x 2160	Oui	11,9	2 / 1 / -	Non	2 x 10	Android OS + iiSignage	780281
LE5040UHS-B1	18/7	350	50"	3840 x 2160	Oui	13,9	2 / 1 / -	Non	2 x 10	Android OS + iiSignage	767017
LE5540UHS-B1	18/7	350	55"	3840 x 2160	Oui	12,9	2 / 1 / -	Non	2 x 10	Android OS + iiSignage	767018
LE6540UHS-B1	18/7	350	65"	3841 x 2160	Oui	13,9	4 / 1 / 1	Non	2 x 10	Android OS + iiSignage	767019
LE7540UHS-B1	18/7	410	75"	3842 x 2160	Oui	12,5	4 / 1 / 1	Non	2 x 10	Android OS + iiSignage	767020
LE8640UHS-B1	18/7	410	86"	3843 x 2160	Oui	15,2	4 / 1 / 1	Non	2 x 10	Android OS + iiSignage	767021

Gamme Prolite LH

GARANTIE
03
ANS



Réf. 767015

MODÈLE	UTILISATION	LUMINOSITÉ CD/M²	DIAGONALE (EN POUÇES)	RÉSOLUTION	MEDIA PLAYER USB	BEZEL (MM)	HDMI* / VGA / DISPLAYPORT	CHAÎNABLE	HAUT-PARLEURS (W)	OS	RÉF.
LH5050UHS-B1	24/7	450	50	3840 x 2160	Oui	17	3 / - / 1	Oui (DP)	2 x 10	-	767012
LH5550UHS-B1	24/7	450	55	3840 x 2160	Oui	16,6	3 / - / 1	Oui (DP)	2 x 10	-	767013
LH6550UHS-B1	24/7	450	65	3840 x 2160	Oui	16	3 / - / 1	Oui (DP)	2 x 10	-	767014
LH9852UHS-B1	24/7	500	98	3841 x 2160	Oui	16	3 / 1 / 1	-	2 x 10	-	767015

Série T-Line

L'affichage interactif dans toutes vos salles !

Que ce soit en usage autonome grâce à l'ensemble des fonctionnalités embarquées (ANDROID, CMND, navigateur programmable, TBI*, Partage sans fil* ...) ou facilement associée avec tous les solutions externes grâce à une compatibilité USB Plug&Play, la série T Line : une large gamme adaptée à tous les usages interactifs, de la réservation de salles (10 pouces avec indicateur lumineux de disponibilité LED) à la salle de réunion (visioconférence, collaboration) en passant par la borne d'information ou d'orientation.

* Pour la série xxBDL3552T



Réf. 181155



Réf. 181431



Réf. 182400



PPDS

MODÈLE	DIAGONALE (EN POUÇES)	TOUCHERS	TECHNOLOGIE	LUMINOSITE CD/M ²	RÉSOLUTION	MEDIA PLAYER USB	HDMI* / VGA / DISPLAYPORT	CHAINABLE HAUT-PARLEURS (W)	OS	WIFI	RÉF.
10BDL4151T/00	10"	5	Capacitif	300	1280 x 800	Oui	1 / 0 / 0	- 2 x 10	Android 7	Oui	181431
24BDL4151T/02	24"	10	Capacitif	250	1920 x 1080	-	1 / 0 / 0	- 2 x 2	Android 7	Oui	182400
43BDL4051T/00	43"	10	Infrarouge	450	1920 x 1080	Oui	2 / 1 / 1	- 2 x 10	Android 4	Oui	181155
55BDL4051T/00	55"	10	Infrarouge	450	1920 x 1080	Oui	2 / 1 / 1	- 2 x 10	Android 4	Oui	181156
65BDL3552T	65"	20	Infrarouge	500	3840 x 2160	Oui	4 / 0 / 1	- 2 x 20	Android 9	Oui	181436
75BDL3552T	75"	20	Infrarouge	350	3840 x 2160	Oui	4 / 0 / 1	- 2 x 20	Android 9	Oui	181437
86BDL3552T	86"	20	Infrarouge	350	3841 x 2160	Oui	4 / 0 / 1	Oui (DP) 2 x 20	Android 9	Oui	181438

Série C-Line

L'écran interactif pour optimiser vos réunions !

Maximisez l'engagement et inspirez la collaboration avec la série C interactive de Philips. Associant design et robustesse, la série C est équipée des dernières technologies tactiles capacitives (PCAP ou InCellTouch) 10 touchés. Grâce à des interfaces intuitives personnalisables, vous exploitez facilement les fonctionnalités d'annotation, tableau blanc interactif ou visioconférence intégrées nativement ou, directement installées par vos soins sur des plateformes Android ou Windows hautes performances permettant d'adapter nos matériels à tous vos besoins en matière de visioconférence et/ou collaboration. Pour encore plus de flexibilité, nos moniteurs vous offrent des solutions de partage de contenu sans fil (INTERACT ou IMD T Sync) compatibles avec tous vos matériels (Windows, Mac, Android, Chrome) vous permettant d'exploiter de manière interactive vos propres outils logiciels métiers.

Enfin pour encore moins de contrainte, nos dongles de partage sans fil (CRD61 et CRD81) vous permettront un partage de contenu sans fil sans aucune installation ni configuration. »



PPDS

MODÈLE	LUMINOSITE CD/M ²	DIAGONALE (EN POUÇES)	RÉSOLUTION	TOUCHÉS	TECHNOLOGIE	HDMI* / VGA / DISPLAYPORT	HAUT-PARLEURS (W)	FONCTIONNALITÉS SUPPLÉMENTAIRES	OS	WIFI	RÉF.
55BDL6051C	350	55"	3840 x 2160	10	HID Capacitive	4 / - / 2	2 x 20	TBI, partage sans fil, visio, dongle	Android 9.1	intégré	182458
65BDL6051C	350	65"	3840 x 2160	10	HID Capacitive	4 / - / 2	2 x 20	TBI, partage sans fil, visio, dongle	Android 9.1	intégré	182459
75BDL6051C	350	75"	3840 x 2160	10	HID Capacitive	4 / - / 2	2 x 20	TBI, partage sans fil, visio, dongle	Android 9.1	intégré	182460
86BDL6051C	350	86"	3840 x 2160	10	HID Capacitive	4 / - / 2	2 x 20	TBI, partage sans fil, visio, dongle	Android 9.1	intégré	182461
65BDL8051C	350	65"	3840 x 2160	10	HID Capacitive	4 / - / 2	2 x 20	TBI, partage sans fil, visio, dongle	Win 10	intégré	182462
75BDL8051C	350	75"	3840 x 2160	10	HID Capacitive	4 / - / 2	2 x 20	TBI, partage sans fil, visio, dongle	Win 10	intégré	182463
86BDL8051C	350	86"	3840 x 2160	10	HID Capacitive	4 / - / 2	2 x 20	TBI, partage sans fil, visio, dongle	Win 10	intégré	182464

ILFD – moniteurs grands formats interactifs

Professionnels, solides et robustes, les moniteurs grands formats interactifs sont disponibles en plusieurs tailles (32" - 86") avec la technologie PCAP ou la technologie multi-touch infrarouge. Ils sont disponibles en Full HD (1920 x 1080) ou en 4K (3840 x 2160) avec trois orientations - paysages, portrait ou face-up. Ils sont dotés des meilleures technologies de dalles, offrant ainsi des images claires et détaillées sous tous les angles et des performances fiables et continues. Tous nos moniteurs iLFD sont simples à utiliser et prêts à l'emploi sans aucune restriction logicielle et sont conçus pour une durée d'utilisation prolongée jusqu'à 24/7. Ils peuvent fonctionner avec quasiment tous les équipements et logiciels actuellement sur le marché ou aussi facilement en solution autonome.



MODÈLE	TECHNOLOGIE	LUMINOSITE CD/M ²	DIAGONALE (EN POUÇES)	RÉSOLUTION	MEDIA PLAYER USB	TOUCHERS	HDMI* / VGA / DISPLAYPORT	CHAINABLE	HAUT-PARLEURS (W)	OS	RÉF.
TF3238MSC-B1AG	Infrarouge	420	32	1920 x 1080	Oui	12	2 / 1 / 1	Non	-	-	767000
TF4338MSC-B2AG	Infrarouge	380	43	1920 x 1080	Oui	12	2 / 1 / 1	Non	-	-	767001
TF4938UHSC-B1AG	Infrarouge	420	49	3840 x 2160	Oui	12	2 / 1 / 1	Non	-	-	767002
TF5538UHSC-B1AG	Infrarouge	420	55	3840 x 2160	Oui	12	2 / 1 / 1	Non	-	-	767003
TF6538UHSC-B1AG	Infrarouge	420	65	3840 x 2160	Oui	50	2 / 1 / 1	Non	-	-	767004
TE6503MIS-B1AG	Infrarouge	350	65	3841 x 2160	Oui	20	3 / 1 / 1	Non	2 x 10	Android	767009
TE7503MIS-B1AG	Infrarouge	350	75	3841 x 2160	Oui	20	3 / 1 / 1	Non	2 x 10	Android	767010
TE8603MIS-B1AG	Infrarouge	374	86	3841 x 2160	Oui	20	3 / 1 / 1	Non	2 x 10	Android	767011



Réf. 767003

GARANTIE
03
ANS

Téléviseurs professionnels PHILIPS

PHILIPS

Professional Display Solutions

Série B-Line

Valorisez votre productivité et vos résultats !

Le nouvel écran Philips B-Line est certifié Creston et compatible avec les systèmes Extron et Neets pour un contrôle en toute transparence. Planifiez du contenu et diffusez facilement à partir de n'importe quel appareil externe grâce à la technologie Chromecast intégrée et à la détection HotSpot HDMI®

Entreprise : conçue pour des environnements exigeants, la Série B-Line possède une connectivité à la fois sans fil et filaire pour une présentation rapide et un partage de contenu sans tracas. Des outils et fonctionnalités supplémentaires peuvent être ajoutés facilement via le Google Play Store grâce à Android OS intégré. Grâce à la ChromeCast intégrée, affichez en toute sécurité à l'écran le contenu de votre PC Windows ou Mac.



4K



Tuner TV

MODÈLE	DIAGONALE (EN POUÇES)	BEZEL (MM)	UTILISATION	LUMINOSITE CD/M²	RESOLUTION	LOGICIEL ADMINISTRATION ECRANS ET CREATION DE CONTENUS	HDMI* / VGA / USB	HAUT-PARLEURS (W)	SMART TV	CHROMECAST	RÉF:
50BFL2114/12	50"	15 - 22	18/7	350	3840 x 2160	CMND	2 / - / 2	2 x 10	Android 9	Oui	182525
58BFL2114/12	58"	15 - 22	18/7	350	3840 x 2160	CMND	2 / - / 2	2 x 10	Android 9	Oui	182526
65BFL2114/12	65"	16,7 - 22	18/7	350	3840 x 2160	CMND	2 / - / 2	2 x 10	Android 9	Oui	182527
70BFL2114/12	70"	15 - 22	18/7	350	3840 x 2160	CMND	2 / - / 2	2 x 10	Android 9	Oui	182528
75BFL2114/12	75"	15 - 22	18/7	350	3840 x 2160	CMND	2 / - / 2	2 x 10	Android 9	Oui	182529

TÉLÉCOMMANDES COMPATIBLES

Hygiénique : 22AV1604B/12

181119

Gamme EasySuite

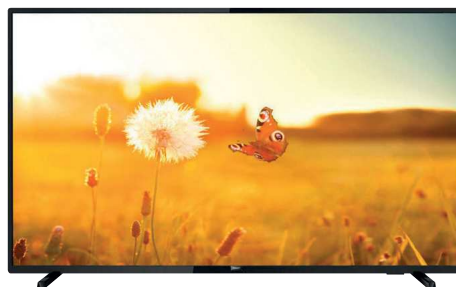
Prenez le contrôle !

Montrez-en plus avec la série économique EasySuite !

Ce téléviseur professionnel peut être géré à distance via le câble d'antenne grâce à un serveur CMND qui simplifie le déploiement et la gestion des écrans installés en coaxial. La page d'accueil de l'écran est facile à personnaliser.

Avec MyChoice, offrez la possibilité de créer des bouquets de chaînes payants que vous aurez pré-sélectionnés. C'est une solution intégrée qui permet aux utilisateurs d'accéder à des bouquets de chaînes différents via un code ou une carte.

La série EasySuite offre des coûts d'exploitation réduits avec une faible consommation, tandis que CMND & Control offre une gestion à distance des écrans sans déranger les clients.



MODÈLE	DIAGONALE (EN POUÇES)	RÉSOLUTION	HAUT-PARLEURS (EN W)	HDMI* / VGA / USB	SORTIES JACK	SORTIE HP	TUNER	LOGICIEL ADMINISTRATION ECRANS	MODES PRISON / HÔTEL	TÉLÉCOMMANDES / TV	RÉF
24HFL3014/12	24"	1366 x 768	2 x 3	2 / 1 / 1	1	-	DVB-C/T/T2 HEVC	CMND	Oui	1	182436
32HFL3014/12	32"	1366 x 768	2 x 8	2 / 1 / 1	1	-	DVB-C/T/T2 HEVC	CMND	Oui	1	182414
43HFL3014/12	43"	1920 x 1080	2 x 8	2 / 1 / 1	1	-	DVB-C/T/T2 HEVC	CMND	Oui	1	182440
50HFL3014/12	50"	1920 x 1080	2 x 8	2 / 1 / 1	1	-	DVB-C/T/T2 HEVC	CMND	Oui	1	182455

TÉLÉCOMMANDES COMPATIBLES

Hygiénique : 22AV1604B/12

181119

Gamme MediaSuite la connectivité intelligente

Conçue pour les technologies actuelles, la série MediaSuite offre une connectivité avancée, polyvalente avec les paramètres de configuration et des fonctionnalités plus intelligentes telles que Google Assistant. Netflix et Chromecast intégrés permettent un streaming plus facile et plus accessible., tandis qu'Android et Google Play ouvrent des possibilités infinies. Disponible en Full HD et 4K Ultra HD.

Capez l'attention de vos clients et affichez à l'écran de nouvelles offres pour atteindre vos objectifs commerciaux avec le contenu personnalisé développé en interne grâce à notre logiciel libre de droit CMND.



4K



NETFLIX



MODÈLE	DIAGONALE (EN POUÇES)	RÉSOLUTION	HAUT-PARLEURS (EN W)	R145 / WIFI	HDMI* / VGA / USB	SORTIES JACK	TUNER	LOGICIEL CMND D'ADMINISTRATION ECRANS ET CREATION DE CONTENUS	MODES PRISON / HÔTEL	TÉLÉCOMMANDES / TV	RÉF
32HFL5114/12	32"	1920 x 1080	2 x 10	OUI / OUI	2/1/2	1	DVB-C/T/T2 HEVC	OUI	1	OUI	181453
43HFL5114/12	43"	1920 x 1080	2 x 10	OUI / OUI	2/1/2	1	DVB-C/T/T2 HEVC	OUI	1	OUI	182583
43HFL5114U/12	43"	3840 x 2160	2 x 10	OUI / OUI	2/1/2	1	DVB-C/T/T2 HEVC	OUI	1	OUI	182530
50HFL5114U/12	50"	3840 x 2160	2 x 10	OUI / OUI	2/1/2	1	DVB-C/T/T2 HEVC	OUI	1	OUI	182584
43HFL6114U/12	43"	3840 x 2160	2 x 10	OUI / OUI	2/1/2	1	DVB-C/T/T2 HEVC	OUI	1	OUI	182585
50HFL6114U/12	50"	3840 x 2160	2 x 10	OUI / OUI	2/1/2	1	DVB-C/T/T2 HEVC	OUI	1	OUI	182586
55HFL6114U/12	55"	3840 x 2160	2 x 10	OUI / OUI	2/1/2	1	DVB-C/T/T2 HEVC	OUI	1	OUI	182531
65HFL6114U/12	65"	3840 x 2160	2 x 10	OUI / OUI	2/1/2	1	DVB-C/T/T2 HEVC	OUI	1	OUI	182587
75HFL6114U/12	75"	3840 x 2160	2 x 10	OUI / OUI	2/1/2	1	DVB-C/T/T2 HEVC	OUI	1	OUI	182588

TÉLÉCOMMANDES COMPATIBLES

Simplifiée : 22AV1601B/12

Hygiénique : 22AV1604B/12

Télécommande avec google assistant, braille et touche netflix 22AV2025B/00

181118

181119



Gamme Stand Alone OLED UHD

La Gamme Stand Alone offre les fonctionnalités indispensables à une utilisation Hospitality :

- › Ecran ou vidéo de bienvenue
- › Mode hôtel : évite les manipulations malheureuses, limite du volume
- › Programmation des horaires d'utilisation du téléviseur
- › Maintenance à distance par USB

GARANTIE
03 ANS



Réf. 182308



Réf. 182304

MODÈLE	DIAGONALE (EN POUCES)	RÉSOLUTION	HAUT-PARLEURS (EN W)	RJ45 / WIFI	HDMI* / VGA / USB	SORTIES JACK	SORTIE HP	TUNER	LOGICIEL ADMINISTRATION ÉCRANS ET CRÉATION DE CONTENUS	MODES PRISON / TÉLÉCOMMANDES HÔTEL	TÉLÉCOMMANDES / TV	SMART TV	RÉF.
43UT661H	43"	3840 x 2160	2 x 10	Oui / -	2 / 0 / 1	1	2	DVB-T2 / C / S2	SuperSign Control	Oui	1	Oui	182308
43UT662H	43"	3840 x 2160	2 x 10	Oui / -	2 / 0 / 1	1	2	DVB-T2 / C / S3	SuperSign Control	Oui	1	Oui	182355
49UT661H	49"	3840 x 2160	2 x 10	Oui / -	2 / 0 / 1	1	2	DVB-T2 / C / S4	SuperSign Control	Oui	1	Oui	182309
55UT761H	55"	3840 x 2160	2 x 10	Oui / -	2 / 0 / 1	1	2	DVB-T2 / C / S5	SuperSign Control	Oui	1	Oui	182357
65UT761H	65"	3840 x 2160	2 x 10	Oui / -	2 / 0 / 1	1	2	DVB-T2 / C / S6	SuperSign Control	Oui	1	Oui	182304

Gamme commerciale Lite UHD

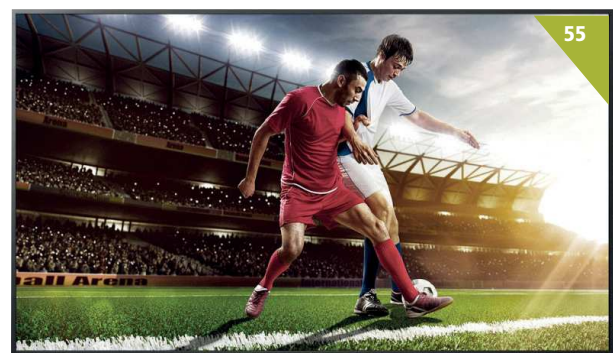
La gamme commerciale Lite propose des fonctionnalités optimisées pour des environnements d'entreprise variés.

- › Gestion de contenu/Gestion de groupe
- › SuperSign Control
- › Allumage ou sortie de veille via le réseau LAN
- › Mode hôtel complet

GARANTIE
03 ANS



Réf. 182443



Réf. 182312

MODÈLE	DIAGONALE (EN POUCES)	RÉSOLUTION	HAUT-PARLEURS (EN W)	RJ45 / WIFI	HDMI* / VGA / USB	SORTIES JACK	SORTIE HP	TUNER	LOGICIEL ADMINISTRATION ÉCRANS ET CRÉATION DE CONTENUS	MODES PRISON / TÉLÉCOMMANDES HÔTEL	TÉLÉCOMMANDES / TV	SMART TV	RÉF.
43UT640S	43"	3840 x 2160	2 x 10	Oui / Oui	3 / 0 / 1	1	1	DVB-C/T/T2 HEVC	SuperSign Control	Oui	1	Oui	182443
49UT640S	49"	3840 x 2160	2 x 10	Oui / Oui	3 / 0 / 1	1	1	DVB-C/T/T2 HEVC	SuperSign Control	Oui	1	Oui	182444
55UT640S	55"	3840 x 2160	2 x 10	Oui / Oui	3 / 0 / 1	1	1	DVB-C/T/T2 HEVC	SuperSign Control	Oui	1	Oui	182312
65UT640S	65"	3840 x 2160	2 x 10	Oui / Oui	3 / 0 / 1	1	1	DVB-C/T/T2 HEVC	SuperSign Control	Oui	1	Oui	182445
75UT640S	75"	3840 x 2160	2 x 10	Oui / Oui	3 / 0 / 1	1	1	DVB-C/T/T2 HEVC	SuperSign Control	Oui	1	Oui	182446

Distributeurs et prolongateurs sur RJ45

PENSEZ-Y

Retrouvez nos switches manageables

Page : 133 à 136

Système de distribution HDMI® Full HD sur IP

Système hybride : liaison directe ou écrans multiples par IP !

- › Résolution : Full HD
- › Distance : 120 m en liaison directe (CAT6)
- › Jusqu'à 100 émetteurs et récepteurs en IP

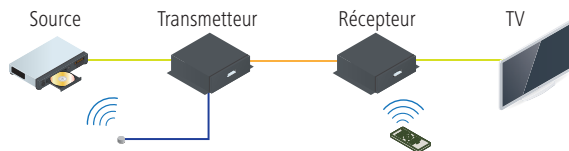


Réf. 050128

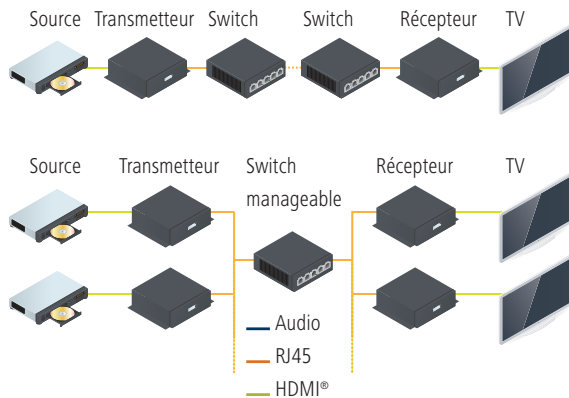
Réf. 050129

	RÉF.
Transmetteur HDMI®	050128
Récepteur HDMI®	050129

1 - Utilisation en liaison directe



2 - Utilisation en IP



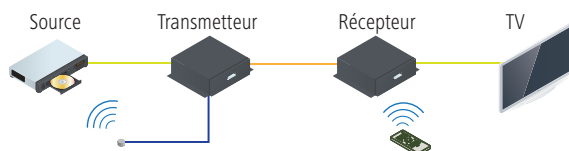
Système de distribution HDMI® 4K sur IP

- › Résolution : 4K @ 30Hz
- › Distance : 100 m (en liaison directe cat5e/6)
- › Possibilité de gérer des murs d'images
- › Récepteurs pouvant aussi être utilisés en DaisyChain pour économiser des ports réseaux
- › Nombre illimité d'émetteurs et de récepteurs

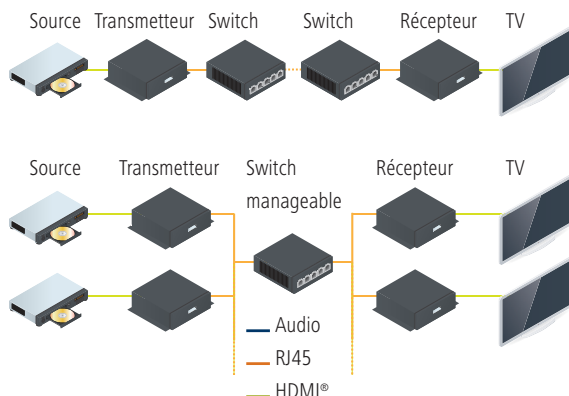


	RÉF. ATEN	RÉF.
Transmetteur HDMI 4K sur IP	VE8950T	250126
Récepteur HDMI 4K sur IP	VE8950R	250127

1 - Utilisation en liaison directe



2 - Utilisation en IP



DIGITAL MEDIA

Prolongateur HDMI® sur 60 m - 1 écran

- › Résolution 1920 x 1080 à 60 m
- › Audio HD 7.1
- › Support HDCP
- › Câble monobrin CAT. 5e / CAT. 6 U/UTP ou F/UTP (CAT.6 recommandé)
- › Alimentations non fournies



	NBRE D'ÉCRANS DISTANTS	NBRE DE RJ45 / RÉCEPTEURS	RÉF.
Prolongateur HDMI®	1	1	050113

Prolongateur HDMI® 2.0 sur 50 m - 1 écran HDMI® 18 Gbps !

- › Résolution : UHD @ 60Hz à 30 m et UHD @ 30Hz à 50 m
- › HDCP : 2.2
- › IR : modules fournis
- › Alimentations non fournies



	NBRE D'ÉCRANS DISTANTS	NBRE DE RJ45 / RÉCEPTEURS	RÉF.
Kit prolongateur HDMI® 2.0	1	1	050114

Prolongateurs sur RJ45

Prolongateur VGA - 1 écran

- › Résolution 1920 x 1200 à 30 m ou 1280 x 1024 à 150 m
- › Support de l'audio stéréo par jack 3.5 mm et réglages manuels du gain (Réf. 051235)
- › Câble monobrin CAT. 5e ou supérieur recommandé
- › Alimentations fournies



Réf. 051235



	NBRE D'ÉCRANS DISTANTS	NBRE DE RJ45 / RÉCEPTEURS	RÉF. ATEN	RÉF.
Prolongateur VGA	1	1	VE150A	051202
Prolongateur VGA + audio	1	1	VE022	051235

Prolongateur DisplayPort sur 70 m

Prolongateur DisplayPort 4K sur RJ45 basé sur la technologie HDBaseT-Lite

- › Résolution 4K à 35 m ou 1080p à 70 m (CAT. 6a)
- › Câble monobrin CAT 6a recommandé
- › Alimentations fournies



	NBRE D'ÉCRANS DISTANTS	NBRE DE RJ45 / RÉCEPTEURS	RÉF. ATEN	RÉF.
Prolongateur DisplayPort 4K	1	1	VE901	250118

Prolongateur DVI-D sur 70 m - 1 écran

- › Résolution 1920 x 1080 à 50 m ou 1024 x 768 à 70 m
- › Câble monobrin CAT. 5e / CAT. 6 U/UTP
- › Alimentation 5 V / 0,5 A (non fournie voir Réf. 801121 et Réf. 801122)



	NBRE D'ÉCRANS DISTANTS	NBRE DE RJ45 / RÉCEPTEURS	RÉF.
Prolongateur DVI-D	1	1	050076

Prolongateur DVI-D + audio sur 60 m - 1 écran

- › Résolution 1920 x 1200 à 40 m ou 1080i à 60 m
- › Supporte l'audio stéréo par Jack 3.5 mm
- › Câble monobrin CAT. 5e U/UTP
- › Alimentations fournies



	NBRE D'ÉCRANS DISTANTS	NBRE DE RJ45 / RÉCEPTEURS	RÉF. ATEN	RÉF.
Prolongateur DVI-D + audio	1	2	VE600A	050119

VE2812EUT - Plaque murale HDBaseT HDMI® et VGA

Plaque murale pour l'envoi de signaux VGA (avec audio) et HDMI® jusqu'à 100 m sur un seul câble CAT.5e/6a sur HDBaseT.



Réf. 052067



	RÉF.
Plaque murale HDBaseT HDMI® et VGA	052067
ATEN VE2812R récepteur HDMI® HDBaseT 100 m	052076

Boîtier de contrôle ATEN VK2100

Le VK2100 fonctionne comme contrôleur principal de toutes sortes d'équipements audiovisuels d'une salle, d'un étage, d'une baie audiovisuelle...

Après avoir connecté le matériel, à la Réf. 250999 le logiciel (gratuit) VK6000 permet la configuration personnalisable des appareils via la création d'un projet de système simple en 4 étapes faciles. L'intégralité des microcodes des produits ATEN est implémentée ainsi que 10000 produits de constructeurs tiers spécialisés dans l'audiovisuel ou l'automatisation de salles de réunion.

En reliant le VK2100 à une liaison Internet, l'application ATEN (iOS, Android ou Windows) permet de contrôler les différents appareils reliés (liaison série DB9 ou bornier, relais...) au VK2100 de manière facile et fluide.



Vue arrière



	RÉF.
Boîtier de contrôle ATEN VK2100	250999

Prolongateurs et distributeurs HDMI® ATEN



Distributeur HDMI® 4 ports - 60 m

Le distributeur ATEN transmet par cordons RJ45 des signaux audio-vidéo numériques haute résolution en provenance d'un player HDMI® vers plusieurs écrans professionnels de Digital Media. Le système de cordons standards CAT. 5e permet de déployer facilement des écrans jusqu'à 60 m de la source audio-vidéo.

- › Résolution 1080p à 40 m, 1080i à 60 m
- › Support de la 3D
- › Audio Dolby True HD et DTS HD Master Audio
- › Support du HDCP
- › Câble monobrin CAT. 5e / CAT. 6 F/UTP recommandé
- › Distributeur pilotable par RS-232

Réf. 051205



Réf. 051199

Vue arrière



Récepteur

Réf. 051207

Vue avant

Vue arrière



	NBRE D'ÉCRANS DISTANTS	NBRE DE RJ45 / RÉCEPTEUR	RÉF. ATEN	RÉF.
Distributeur HDMI® 4 ports	4	2	VS1804T	051205
Récepteur	1	2	VE800R	051207
Récepteur cascadable 3x	1	2	VB802	051199

Prolongateur HDbaseT

Prolongateur HDbaseT permettant de transporter un signal HDMI® en 4K ou Full HD sur un seul cordon RJ45.

- › Bande passante : 10,2 Gbps
- › Résolution max : 4K
- › Support de la 3D : oui
- › Audio : HD multicanal

Réf. 068585

Récepteur

Émetteur



	NBRE D'ÉCRANS DISTANTS	NBRE DE RJ45 / RÉCEPTEUR	RÉF. ATEN	RÉF.
Kit émetteur-récepteur HDbaseT «3Play» 100 m	1	1	VE814	068585
Émetteur 4 voies HDbaseT 4K + RS-232	4	1	VS1814T	051167
Émetteur 8 voies HDbaseT 4K + RS-232	8	1	VS1818T	051168
Récepteur 100 m pour Réf. 051167 / Réf. 051168	1	2	VE812R	051169

Prolongateur HDMI®

Permet de piloter à distance (60 m) un écran HDMI® Full HD tactile à contrôleur USB (Réf. 050038).

- › Résolution max : 1080p (à 40 m)
- › Support de la 3D : non
- › Audio : HD multicanal

Réf. 050038



Récepteur

Émetteur



	DISTANCE	NBRE D'ÉCRANS DISTANTS	NBRE DE RJ45 / RÉCEPTEUR	RÉF. ATEN	RÉF.
Prolongateur HDMI® + USB	60 m	1	2	VE803	050038
Prolongateur HDMI®	60 m	1	2	VE800A	050121
Prolongateur HDMI®	40 m	1	2	VE810	050212
Prolongateur HDMI®	40 m	1	2	CE812	050563

Installation et équipement multimedia

Convertisseurs audio-vidéo	218
Équipement multimédia	219
Duplicateurs VGA	220
Duplicateurs VGA, HDMI® et DisplayPort ATEN	221
Duplicateurs VGA, DisplayPort et HDMI®	222
Commutateurs audiovisuels	223
Matrices audiovisuelles	224
Supports simples pour écrans bureautiques	225 - 226
Supports multiples pour écrans bureautiques	227
Supports plafonds et bras muraux	228
Supports muraux pour écrans	229
Supports muraux inclinables	230
Supports au sol	231
Supports pour mur d'images	232
Supports pour vidéoprojecteurs	232 - 234
Vidéoprojecteurs	235
Ecrans de projection	236
Mobilier pour classe numérique LocknCharge	237
Mobilier pour classe numérique	238

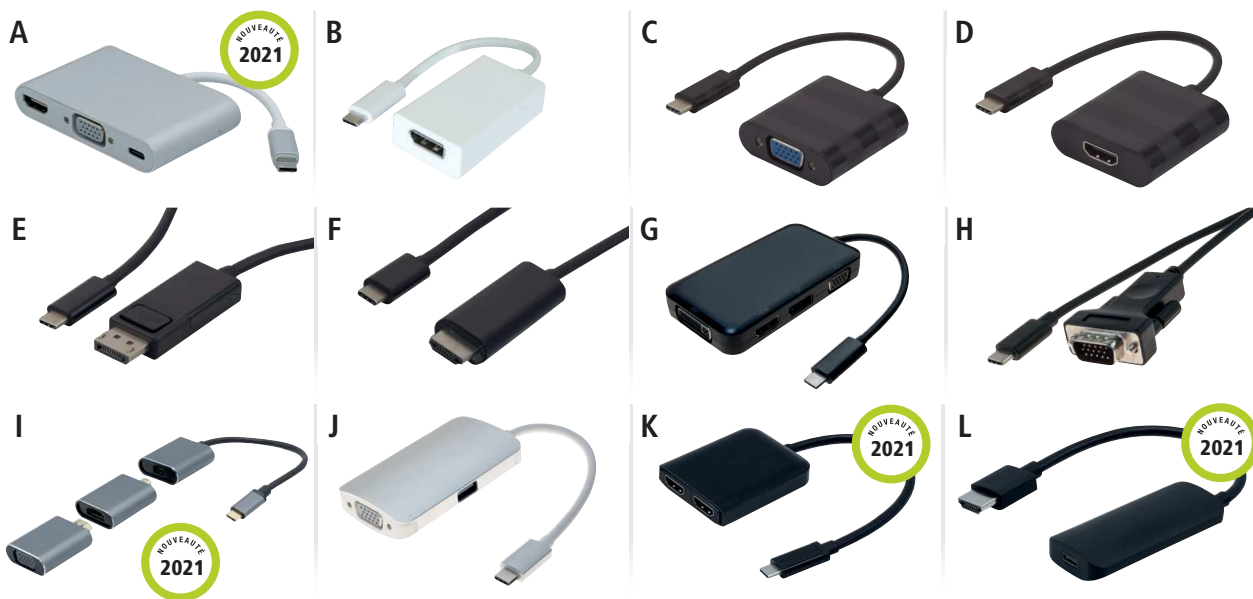


**Supports multiples
pour écrans bureautiques**
Page 227

Convertisseurs audio-vidéo

Convertisseur audio-vidéo USB Type-C™

Permet d'utiliser un écran supplémentaire sur votre ordinateur équipé de la connectique Type-C™ sur USB 3.1 (DisplayPort 1.2 alternative mode).



	ÉCRAN	HDCP	RÉSOLUTION	POWER DELIVERY	LONGUEUR	RÉF.	
A	Conv. USB 3.2 Type-C™	HDMI® + VGA	Oui	3840 x 2160 (max)	Oui - 3A	-	127557
B	Conv. USB 3.2 Type-C™	DisplayPort	Passthrough	3840 x 2160 @ 60 Hz	Non	9,0 cm	127560
C	Conv. USB 3.2 Type-C™	VGA	-	1920 x 1200 @ 60 Hz	Non	13,0 cm	127564
D	Conv. USB 3.2 Type-C™	HDMI® 2.0	Oui	3840 x 2160 @ 60 Hz	Non	13,0 cm	127567
E	Conv. USB 3.2 Type-C™	DisplayPort	Passthrough	3840 x 2160 @ 60 Hz	Non	1,0 m	127561
F	Conv. USB 3.2 Type-C™	HDMI® 2.0	Oui	3840 x 2160 @ 60 Hz	Non	1,8 m	127566
G	Conv. USB 3.2 Type-C™	HDMI® 1.4 + DP 1.2 + VGA + DVI SingleLink	Oui	1080p à Ultra HD @ 60 Hz	Non	10,0 cm	127559
H	Conv. USB 3.2 Type-C™	VGA	-	1920 x 1080 @ 60 Hz	Non	1,8 m	127569
I	Conv. USB 3.2 Type-C™	miniDP / VGA / HDMI®	Oui	3840 x 2160 (max)	-	-	127463
J	Mini dock USB 3.2 Type-C™	VGA	-	1920 x 1080 @ 60 Hz	Oui - 3 A	23 cm	127558
K	Conv. USB 3.2 Type-C™	2 x HDMI® 2.0	Oui	3840 x 2160 @ 60Hz	Non	14,0 cm	127555
L	Conv. HDMI®	Type-C™	Oui	3840 x 2160 @ 60Hz	Oui - 3 A	15,0 cm	127556

Convertisseur HDMI® vers vidéo



	ÉCRAN	LONGUEUR	RÉSOLUTION	MATÉRIAU	AUDIO	RÉF.
A	Convertisseur HDMI® monobloc	VGA	-	Plastique	Oui (Jack 3.5 mm)	051247
B	Convertisseur HDMI®	VGA	23 cm	Plastique	Non	051221
C	Mini convertisseur HDMI®	VGA	-	Plastique	Non	051238
D	Convertisseur HDMI®	VGA	15 cm	Plastique	Oui (Jack 3.5 mm)	051248
E	Convertisseur-scaler HDMI® ATEN VC812	VGA	-	Métal	Oui (jack 3.5 mm ou RCA digital)	068605

Convertisseur vidéo vers HDMI®



	ÉCRAN	LONGUEUR	RÉSOLUTION	MATÉRIAU	AUDIO	RÉF.
A	Convertisseur VGA	HDMI®	-	Métal	Oui (2 x RCA)	051256
B	Convertisseur VGA ATEN VC182	HDMI®	-	Métal	Oui (Jack 3.5 mm + RCA)	051227
C	Convertisseur VGA	HDMI®	23 cm	Plastique	Oui (Jack 3.5 mm)	051223

Convertisseur DVI-D vers VGA

Équipé d'un câble souple de 15 cm, il permet ainsi d'éviter les tensions sur les connecteurs et les faux-contacts.

- › Résolution : 1920 x 1200



CONNECTEUR 1	RÉF.
Convertisseur DVI-D vers VGA	050523

Transmetteur HDMI® sans fil

Fonctionne sans application ni logiciel à installer !

Ce kit comprend un émetteur compact sous forme de dongle et un récepteur HDMI® pour transmettre un signal audiovisuel sans fil.

- › Résolution : 1080p
- › Fréquence : 5 GHz, technologie HDMI®



Réf. 050801	DISTANCE MAX	RÉF.
Transmetteur HDMI® sans fil	50,0 m	050801

Amplificateur de signal

Boostez votre signal VGA ou HDMI® !

- | | |
|----------------------------|------------------------|
| › Réf. 050216 : | › Réf. 050218 : |
| › Connectique : HDMI® | › Connectique : HDMI® |
| › Résolution : 1920 x 1080 | › Résolution : 4K x 2K |
| › Distance : 30 + 1,80 m | › Distance : 40,0 m |



Amplificateur de signal VGA	RÉF.
Amplificateur de signal HDMI®	050216 050218

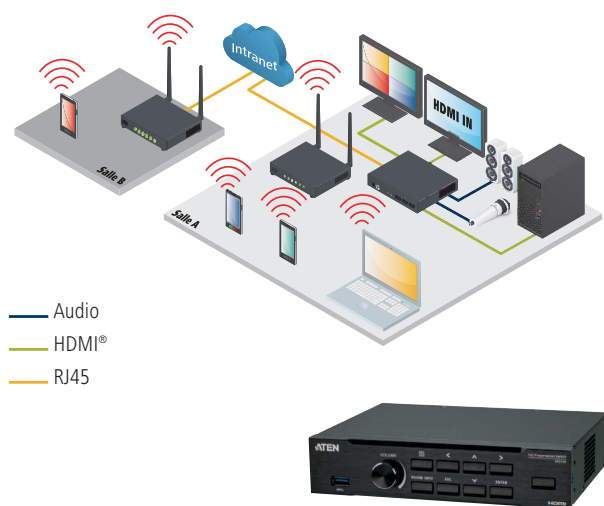
Réf. **050216**

Réf. **050218**

VP2120 Quadrevision collaborative sur WiFi

Facilite les réunions improvisées avec une technologie sans fil !

Le VP2120 permet à 4 participants sans fil et 1 en local de rejoindre une réunion en WiFi depuis des ordinateurs portables ou des smartphones.

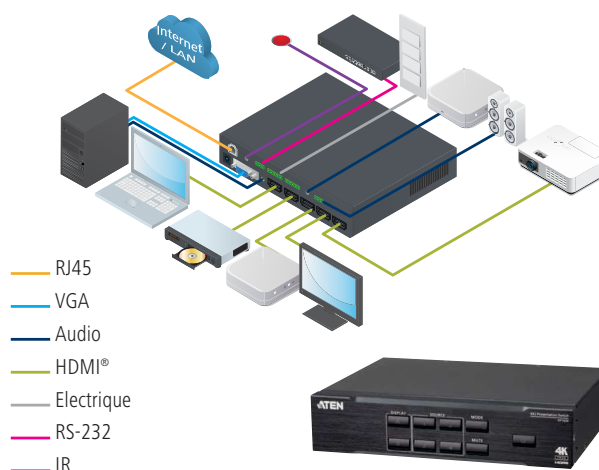


ATEN VP2120 Quadrevision collaborative sur WiFi	RÉF.
	050569

VP1420 commutateur de présentation multi-fonctions

Booster le professionnalisme des réunions !

Le ATEN VP1420 est un commutateur de présentation multi-fonctions qui intègre un commutateur matriciel vidéo, un ajusteur True 4K, un processeur audio ainsi que des fonctions de convertisseur analogique-numérique en un appareil compact. Grâce à un contrôle simplifié avec des boutons-poussoirs du panneau avant, une télécommande IR, un RS-232 et une interface utilisateur graphique Web via l'Ethernet, non seulement le VP1420 réduit le nombre d'appareils système, mais il diminue également la complexité des opérations.



ATEN VP1420 commutateur de présentation multi-fonctions	RÉF.
	050568

Duplicateurs VGA



VGA 2 PORTS



PLUS PRODUIT	Le premier prix !	Economise en énergie !	Support de l'audio !
SORTIES	2	2	2
BANDE PASSANTE	250 MHz	450 MHz	250 MHz
RÉSOLUTION	1920 x 1440	2560 x 2048	1920 x 1440
SUPPORT DE L'AUDIO	Non	Non	Oui
MATÉRIAU	Plastique	Plastique	Plastique
ALIMENTATION	USB	USB	USB
RÉF.	052021	RÉF. 052055	RÉF. 052022

VGA 2 PORTS



GARANTIE
02 ANS



RÉF. ATEN	VS102	VS92A	VS132A
SORTIES	2 HD-15	2 HD-15	2 HD-15
BANDE PASSANTE	250 MHz	350 MHz	450 MHz
RÉSOLUTION	1920 x 1200	1920 x 1440	2048 x 1536
SUPPORT DE L'AUDIO	-	-	-
MATÉRIAU	Métal	Métal	Métal
ALIMENTATION	Transformateur fourni	Transformateur fourni	Transformateur fourni
RÉF.	051020	RÉF. 250115	RÉF. 051330

VGA 4 PORTS



PLUS PRODUIT	Longueur de câble jusqu'à 65 m !
SORTIES	4
BANDE PASSANTE	500 MHz
RÉSOLUTION	2048 x 1536
SUPPORT DE L'AUDIO	Non
MATÉRIAU	Métal
ALIMENTATION	Transformateur fourni
RÉF.	052043

Duplicateurs VGA, HDMI® et DisplayPort ATEN



VGA 4 À 16 PORTS

GARANTIE
02
ANS



RÉF. ATEN	VS94A	VS134A	VS98A
SORTIES	4 HD-15	4 HD-15	8 HD-15
BANDE PASSANTE	350 MHz	450 MHz	300 MHz
RÉSOLUTION	1920 x 1440	2048 x 1536	2048 x 1536
SUPPORT DE L'AUDIO	-	-	-
MATÉRIAU	Métal	Métal	Métal
ALIMENTATION	Transformateur fourni	Transformateur fourni	Transformateur fourni
RÉF.	250120	051340	250125

GARANTIE
02
ANS



RÉF. ATEN	VS138A	VS0116A
SORTIES	8 HD-15	16 HD-15
BANDE PASSANTE	450 MHz	250 MHz
RÉSOLUTION	2048 x 1536	1920 x 1440
SUPPORT DE L'AUDIO	-	-
MATÉRIAU	Métal	Métal
ALIMENTATION	Transformateur fourni	Transformateur fourni
RÉF.	052065	052068

HDMI® 2 À 8 PORTS

GARANTIE
02
ANS



RÉF. ATEN	VS182A	VS184A	VS0108HA
SORTIES	2 HDMI®	4 HDMI®	8 HDMI®
BANDE PASSANTE	340 MHz	340 MHz	340 MHz
RÉSOLUTION	4K	4K	4K
SIGNAL	4 : 2 : 0 @ 60 Hz	4 : 2 : 0 @ 60 Hz	4 : 2 : 0 @ 60 Hz
MATÉRIAU	Métal	Métal	Métal
ALIMENTATION	Transformateur fourni	Transformateur fourni	Transformateur fourni
RÉF.	051157	051166	051171

DISPLAYPORT 2 ET 4 PORTS

GARANTIE
02
ANS



RÉF. ATEN	VS192	VS194
SORTIES	2	4
BANDE PASSANTE	HBR2	HBR2
RÉSOLUTION	4096 x 2160	4096 x 2160
MATÉRIAU	Métal	Métal
ALIMENTATION	Transformateur fourni	Transformateur fourni
RÉF.	250205	250215

Duplicateurs DisplayPort et HDMI®

PENSEZ-Y

Retrouvez nos cordons HDMI® 18Gbps

Page : 63 et 68



DISPLAYPORT 2 ÉCRANS

HDMI® 1.4 - 10 PORTS



+ DisplayPort 2 écrans !

SORTIES	2 DisplayPort 1.2
BANDE PASSANTE	21,6 Gbps
RÉSOLUTION	4K + 3D
SIGNAL AUDIO	Oui
MATÉRIAU	Métal
ALIMENTATION	USB

RÉF. **250201**



+ Support de la 4K !



SORTIES	10 HDMI®
BANDE PASSANTE	340 MHz
RÉSOLUTION	4K
SIGNAL	4 : 2 : 0 @ 60 Hz
MATÉRIAU	Métal
ALIMENTATION	Transformateur fourni

RÉF. **250119**

HDMI® 2.0 - 2 À 8 PORTS



+ Support du HDR !



+ Support du HDR !



+ Support du HDR !



SORTIES	2 HDMI®	4 HDMI®	8 HDMI®
BANDE PASSANTE	600 MHz	600 MHz	600 MHz
RESOLUTION MAX	4096 x 2160	4096 x 2160	4K
MATERIAU	Métal	Métal	Métal
SIGNAL	4 : 4 : 4 @ 60 Hz	4 : 4 : 4 @ 60 Hz	4 : 4 : 4 @ 60 Hz
ALIMENTATION	Alimentation non fournie	Alimentation non fournie	Transformateur fourni

RÉF. **052025**

RÉF. **052026**

RÉF. **051173**

Commutateurs audiovisuels

COMMUTATEUR HDMI® 3 À 16 PORTS



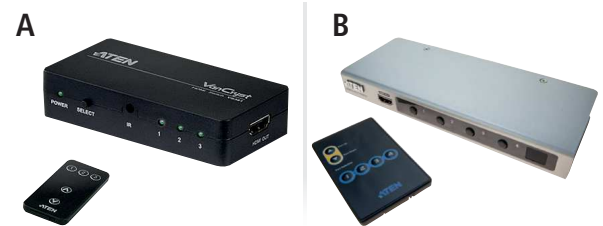
	ENTRÉES	HDMI®	RÉSOLUTION	TÉLÉCOMMANDE	RÉF.
A	3	1.3	1080p	Oui	051979
B	4	2.0	4K (60Hz)	Oui	051978

COMMUTATEUR DISPLAYPORT



	ENTRÉES	HDMI®	RÉSOLUTION	TÉLÉCOMMANDE	RÉF.
A	2	1.1	2560 x 1600	Oui	051976
B	4	1.1	2560 x 1600	Oui	051977

COMMUTATEUR HDMI® ATEN



	RÉF. ATEN	ENTRÉES	HDMI®	RÉSOLUTION	TÉLÉCOMMANDE	RÉF.
A	VS381	3	1.4	1080p / 3D	Oui	049998
B	VS481B	4	2.0	4K (60Hz)	Oui	049997
C	VS0801H	8	1.4	1080p / 3D	Oui	051981

COMMUTATEUR VGA 2 À 8 PORTS



	RÉF. ATEN	ENTRÉES	BANDE PASSANTE	RÉSOLUTION	TÉLÉCOMMANDE	RÉF.
A	VS291	2	150MHz	1920 X 1440	Oui	018146
B	VS491	4	150MHz	1920 X 1440	Oui	018125
C	VS881	8	150MHz	1920 X 1440	Oui	018150
D	VS0801A	8	150MHz	1920 X 1440	Oui	052072

COMMUTATEUR VGA + AUDIO 2 ET 4 PORTS



	RÉF. ATEN	ENTRÉES	BANDE PASSANTE	RÉSOLUTION	TÉLÉCOMMANDE	RÉF.
A	VS0201	2	300MHz	1920 X 1440	Oui	052008
B	VS0401	4	300MHz	1920 X 1440	Oui	052009

INSTALLATION ET ÉQUIPEMENT MULTIMEDIA

Matrices audiovisuelles

VUE AVANT



Réf. 050052

VUE ARRIÈRE ÉQUIPÉE



Réf. 050053



VUE ARRIÈRE NON ÉQUIPÉE



Réf. 050058



Système matriciel modulaire

Ce châssis permet de définir de manière évolutive et facile un système matriciel audio-vidéo multifonction grâce à un système de cartes enfichables jusqu'à 32 sources et 32 écrans.

- › Signaux d'entrée : VGA, DVI, HDMI®, HDBaseT
- › Signaux de sortie : DVI, HDMI®, HDBaseT
- › Fonction mur d'images
- › Jusqu'à 4 cartes en entrée et 4 en sortie comportant 4 ports chacune



Jusqu'à 16 sources et 16 entrées de connectiques différentes !



	RÉF ATEN	RÉF.
Châssis modulaire 16x16	VM1600A	050052
Châssis modulaire 32x32	VM3250A	050806
Carte 4 entrées VGA	VM7104	050061
Carte 4 entrées HDBaseT	VM7514	050062
Carte 4 sorties HDBaseT	VM8514	050063
Carte 4 entrées HDMI®	VM7804	050053
Carte 4 entrées DVI	VM7604	050054
Carte 4 sorties HDMI®	VM8804	050058
Carte 4 sorties DVI	VM8604	050059

↳ Consultez-nous

Matrice VGA et HDMI®

› Réf. 052013 et Réf. 052007 : matrices upscales avec fonction mur d'images

GARANTIE
02 ANS

VUE AVANT



Réf. 957430

VUE AVANT



Réf. 052013

VUE ARRIÈRE



VUE ARRIÈRE



	NOMBRE D'ENTRÉES	NOMBRE DE SORTIES	RÉSOLUTION (PIXELS)	TYPE DE COMMUNICATION	RÉF ATEN	RÉF.
Connexion VGA + audio	2	2	1920 x 1440	Bouton poussoir	VS0202	052001
Connexion HDMI® High Speed	4	4	4096 x 2160	Bouton poussoir, télécommande, RS-232	VM0404HA	957430
Connexion HDMI® High Speed	8	8	4096 x 2160	Bouton poussoir, télécommande, RS-232	VM0808HA	052018
Connexion et scaling HDMI® High Speed	4	4	1080p	Bouton poussoir, télécommande, RS-232	VM5404H	052013
Connexion et scaling HDMI® High Speed	8	8	1080p	Bouton poussoir, télécommande, RS-232	VM5808H	052007
HDMI® 2.0 scaling et mur d'images HDMI®	4	4	4K + 3D	Bouton poussoir, télécommande, RS-232, RJ45	VM6404	052015
HDMI® 2.0 10.2Gbps	2	2	3840x2160	Bouton poussoir, télécommande RS-232	VM0202H	052019
HDMI® 2.0 10.2Gbps	4	4	3840x2160	Bouton poussoir, télécommande RS-232	VM0404HA	957430
HDMI® 2.0 18Gbps	4	4	3840x2160	Bouton poussoir, télécommande RS-232	VM0404HB	250111 *
HDMI® 2.0 18Gbps	8	8	3840x2160	Bouton poussoir, télécommande RS-232	VM0808HB	250112 *
Scaling et mur d'images DVI	4	4	1920 x 1200	Bouton poussoir, télécommande, RS-232, RJ45	VM5404D	052016
Scaling et mur d'images DVI	8	8	1920 x 1200	Bouton poussoir, télécommande, RS-232, RJ45	VM5808D	052017

Connexion HDMI® High Speed



	NOMBRE D'ENTRÉES	NOMBRE DE SORTIES	RÉSOLUTION (PIXELS)	TYPE DE COMMUNICATION	RÉF.
Matrice 4 x 2 ports HDMI® High Speed	4	2	4K	Bouton poussoir, télécommande	051132

Supports pour écrans bureautiques



Bien choisir son support écran

Quel que soit le type de support écran dont vous avez besoin, pour être sûr de sa compatibilité avec l'écran, il est essentiel d'en connaître le VESA (= standard de fixation des écrans). Il s'agit de la distance en mm entre chaque espace de fixation. Le 1er chiffre correspond à la distance horizontale, le 2nd à la distance verticale. Il faut également connaître le poids de l'écran et celui-ci doit être inférieur au poids supporté par le support.

Il existe 3 systèmes de fixation des supports écran de bureau :

1 A poser

Le support est simplement posé sur l'espace de travail. Afin de maintenir le poids de l'écran, le pied est donc assez large et peut être encombrant.



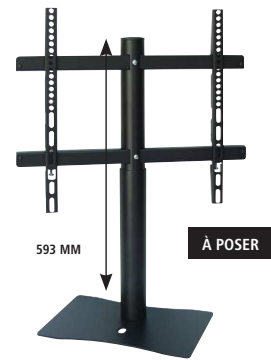
2 A fixer / percer

Contrairement au support précédent, celui-ci apporte un gain de place. Pour le positionner, il suffit de percer le bureau, puis de fixer le support via ce trou.



3 A pincer

Les supports à pincer prennent également peu de place. En effet, pour les installer, il suffit simplement de les pincer sur le rebord du bureau.

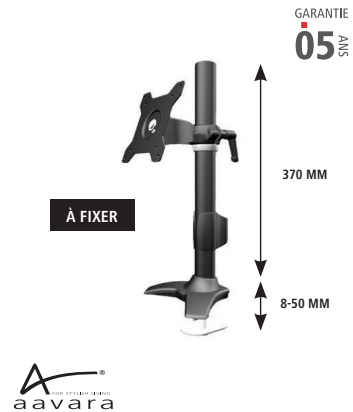


DIAGONALE	Jusqu'à 27"	Jusqu'à 24"	40-65"
VESA	75 x 75, 100 x 100	75 x 75, 100 x 100	100 x 100 à 600 x 400
POIDS MAX (EN KG)	10	12	25
AMPLITUDE VERT. (MM)	Fixe	Jusqu'à 335	Fixe
INCLINAISON	+/-45° (verticale et horizontale)	+/-20° (verticale et horizontale)	+/-30° (horizontale)
ROTATION	360°	90°	-
RANGEMENT CÂBLES	Oui	Oui	Oui

RÉF. **903039**

RÉF. **903730**

RÉF. **903041**



DIAGONALE	Jusqu'à 32"	Jusqu'à 24"	13-27"
VESA	75 x 75, 100 x 100, 200 x 100	75 x 75, 100 x 100	75 x 75, 100 x 100
POIDS MAX (EN KG)	15	12	6,5
AMPLITUDE VERT. (MM)	Jusqu'à 430	Jusqu'à 345	De 160 à 410 mm
INCLINAISON	+/-15° (verticale) +/-20° (horizontale)	+/-20° (verticale et horizontale)	+90°/-45° (verticale) +/-90° (horizontale)
ROTATION	90°	90°	360°
RANGEMENT CÂBLES	Oui	Oui	Oui

RÉF. **903753**

RÉF. **903731**

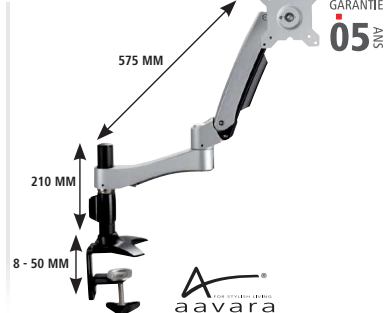
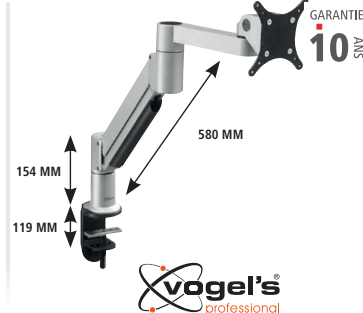
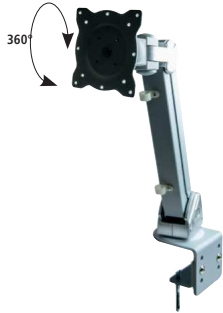
RÉF. **903748**

Supports pour écrans bureautiques

Toute la gamme Vogel's est disponible !
Contactez votre commercial pour plus d'informations !



SUPPORTS ARTICULÉS À PINCER

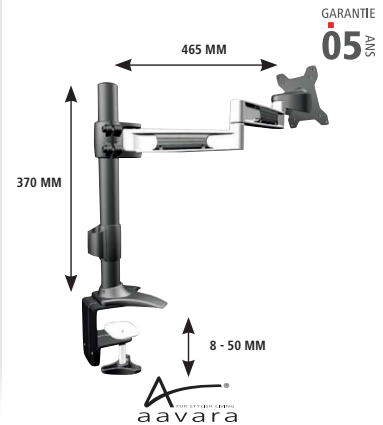
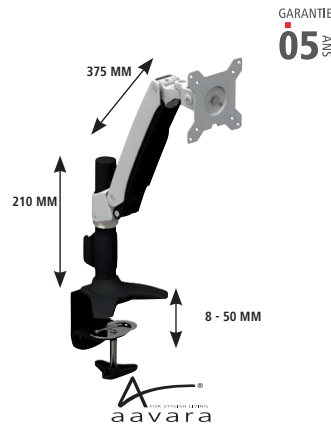


DIAGONALE	15-24"	10-29"	Jusqu'à 24"
VESA	75 x 75, 100 x 100	75 x 75, 100 x 100	75 x 75, 100 x 100
POIDS MAX (EN KG)	8	5,7	10
AMPLITUDE VERT. (MM)	De 70 à 344	Jusqu'à 421	Jusqu'à 440
INCLINAISON	15/75° (verticale) +/-90° (horizontale)	Jusqu'à 200° (verticale)	+90°/-20° (verticale) +/-90° (horizontale)
ROTATION	360°	360°	90° (écran) - 360° (bras)
RANGEMENT CÂBLES	Oui	Oui	Oui

RÉF. **903034**

RÉF. **903495 ***

RÉF. **903751**



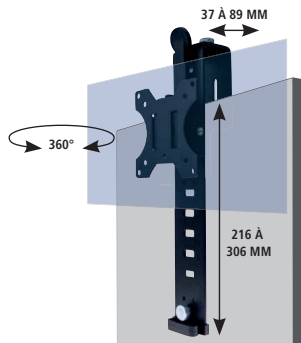
DIAGONALE	Jusqu'à 24"	Jusqu'à 24"	Jusqu'à 24"
VESA	75 x 75, 100 x 100	75 x 75, 100 x 100	75 x 75, 100 x 100
POIDS MAX (EN KG)	12	10	12
AMPLITUDE VERT. (MM)	Jusqu'à 330	Jusqu'à 440	Jusqu'à 330
INCLINAISON	+/-20° (verticale et horizontale)	+90°/-20° (verticale) +/-90° (horizontale)	+/-20° (verticale et horizontale)
ROTATION	90°	90° (écran) - 360° (bras)	90°
RANGEMENT CÂBLES	Oui	Oui	Oui

RÉF. **903736**

RÉF. **903750**

RÉF. **903738**

SUPPORT POUR CLOISON



DIAGONALE	15-24"
VESA	75 x 75, 100 x 100
POIDS MAX (EN KG)	8
AMPLITUDE VERT. (MM)	De 216 à 306 mm
INCLINAISON	Non
ROTATION	360°
RANGEMENT CÂBLES	Oui
LARGEUR CLOISON (MM)	De 37 à 89

RÉF. **903029**

SUPPORTS ARTICULÉS À FIXER



RÉF. **167393**

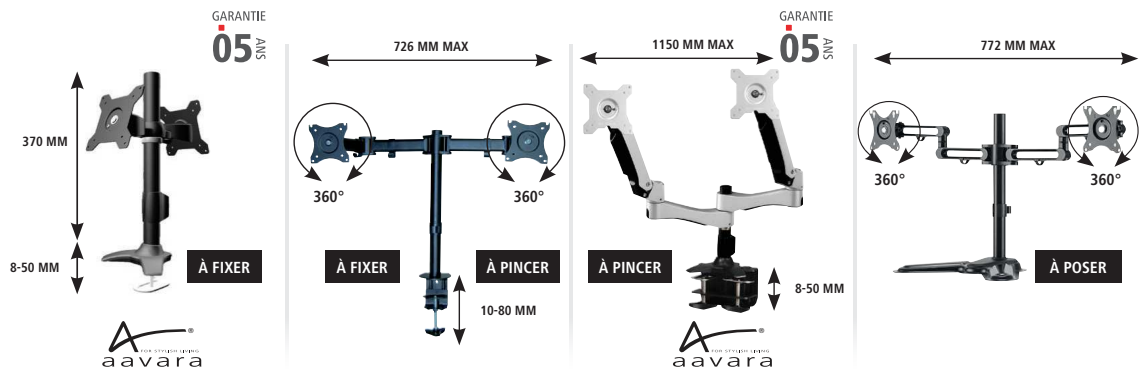


RÉF. **903735**

Supports multiples pour écrans bureautiques



Toute la gamme Dataflex est disponible, contactez votre commercial ! **dataflex**



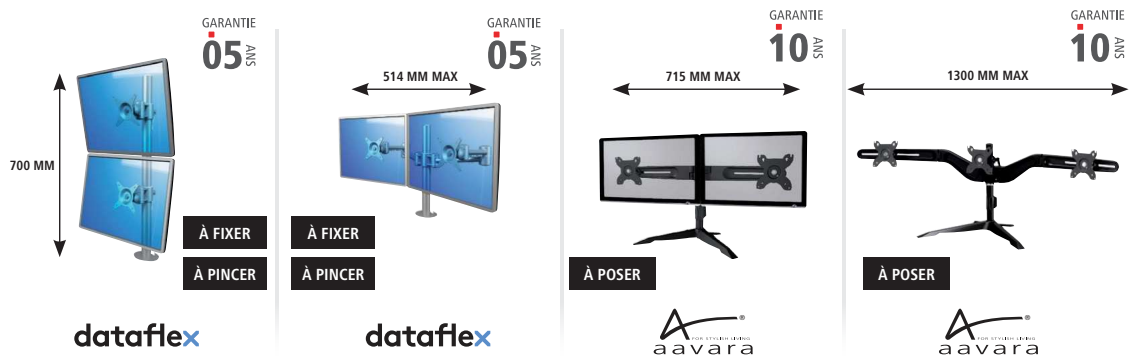
NOMBRE D'ÉCRANS	2	2	2	2
DIAGONALE	15-24"	13-27"	15-24"	17-32"
VESA	75 x 75, 100 x 100	75 x 75, 100 x 100	75 x 75, 100 x 100	75 x 75, 100 x 100
POIDS MAX (EN KG)	12	8	10	8
AMPLITUDE VERT. (MM)	Jusqu'à 345	Jusqu'à 400	Jusqu'à 123	Jusqu'à 413
INCLINAISON	+/-20° (verticale et horizontale)	+/-45° (verticale) 180° (horizontale)	+90°/-20° (verticale) +/-90° (horizontale)	+/- 30° (verticale et horizontale)
ROTATION	90°	360°	90° (écran) - 360° (bras)	360°
RANGEMENT CÂBLES	Oui	Oui	Oui	Oui

RÉF. **903733**

RÉF. **903038**

RÉF. **903752**

RÉF. **903057**



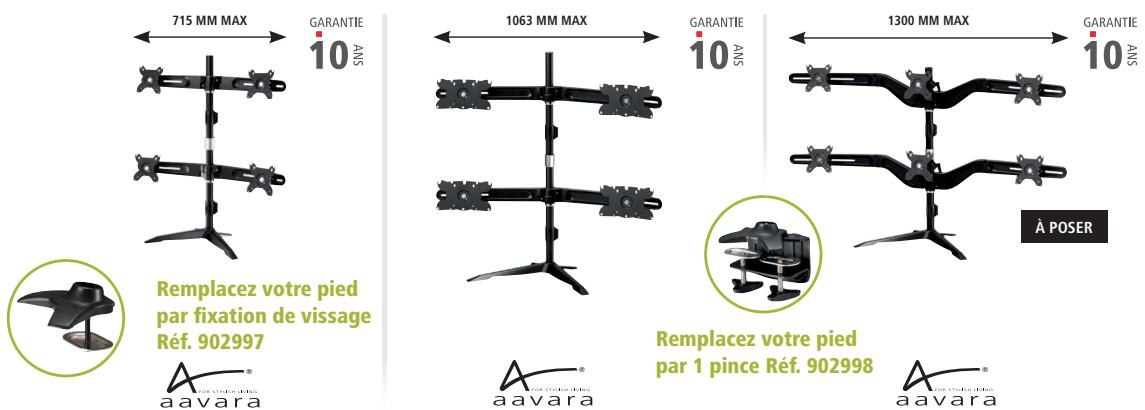
NOMBRE D'ÉCRANS	2	2	2	3
DIAGONALE	Jusqu'à 22"	Jusqu'à 24"	15-24"	15-24"
VESA	75 x 75, 100 x 100	75 x 75, 100 x 100	75 x 75, 100 x 100	75 x 75, 100 x 100
POIDS MAX (EN KG)	15	15	6	6
AMPLITUDE VERT. (MM)	Fixe	Jusqu'à 295	Jusqu'à 342	Jusqu'à 345
INCLINAISON	+/-90° (verticale et horizontale)	+/-90° (verticale et horizontale)	+/-15° (verticale et horizontale)	+/-15° (verticale et horizontale)
ROTATION	360°	360°	360°	360°
RANGEMENT CÂBLES	-	Oui	Oui	Oui

RÉF. **167396**

RÉF. **167394**

RÉF. **902992**

RÉF. **902995**



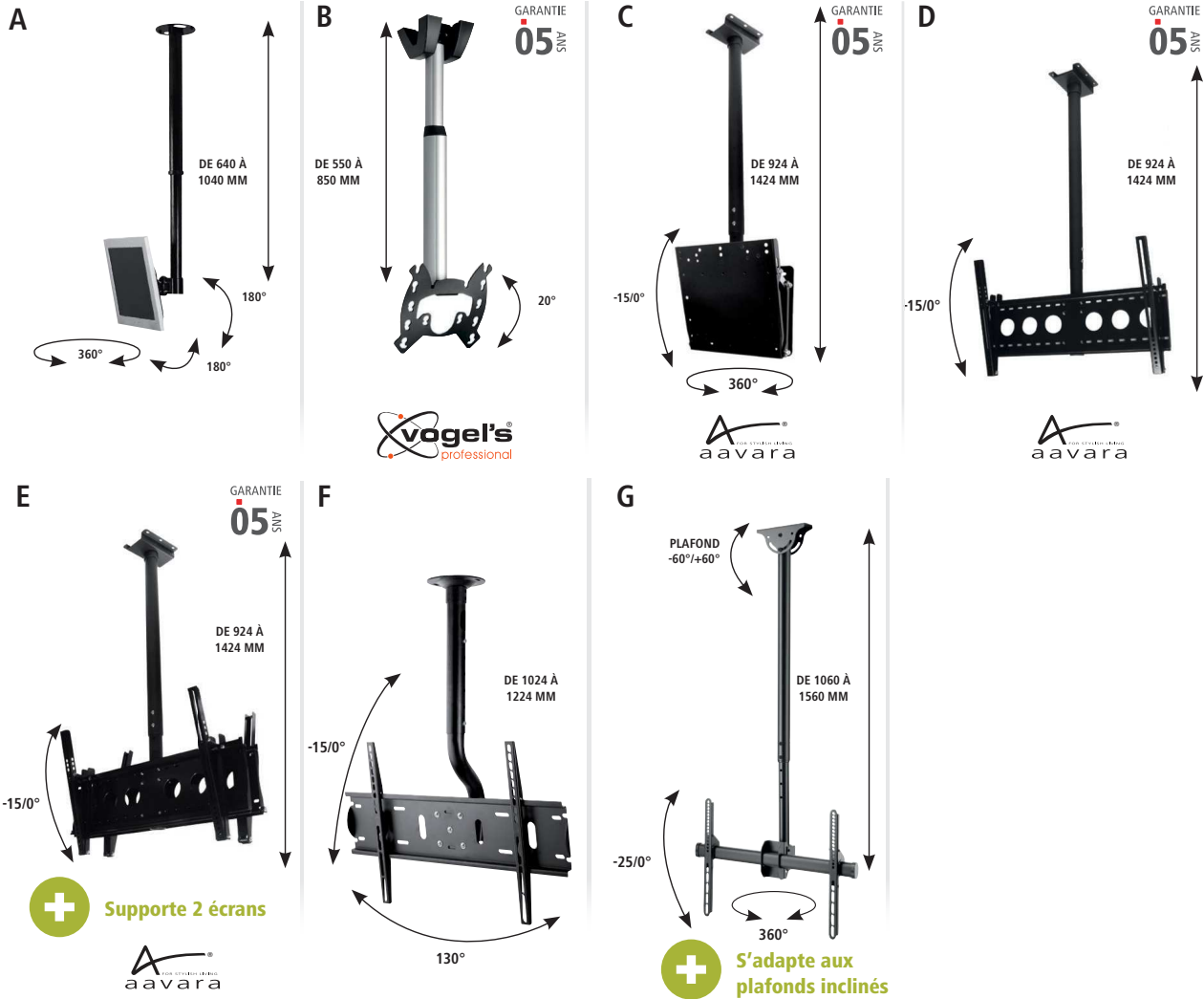
NOMBRE D'ÉCRANS	4	4	6
DIAGONALE	15-24"	24-32"	15-24"
VESA	75 x 75, 100 x 100	75 x 75, 100 x 100, 200 x 100	75 x 75, 100 x 100
POIDS MAX (EN KG)	6	8	6
AMPLITUDE VERT. (MM)	Jusqu'à 703	Jusqu'à 903	Jusqu'à 712
INCLINAISON	+/-15° (verticale et horizontale)	+/-15° (verticale et horizontale)	+/-15° (verticale et horizontale)
ROTATION	360°	360°	360°
RANGEMENT CÂBLES	Oui	Oui	Oui

RÉF. **903003**

RÉF. **903756**

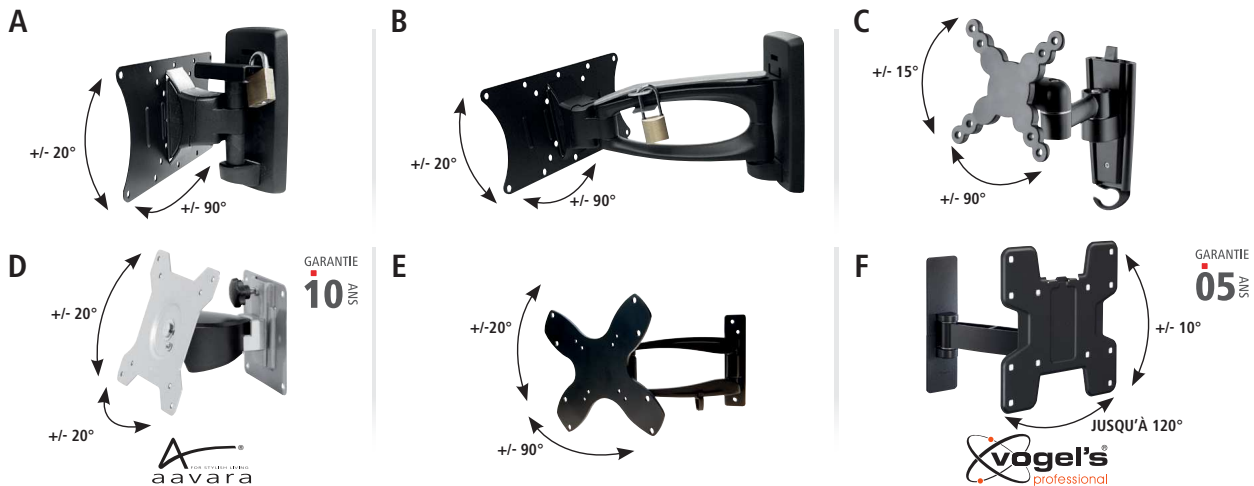
RÉF. **903004**

SUPPORTS PLAFONDS



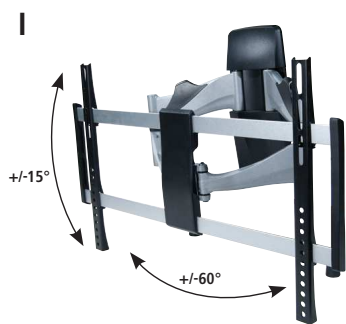
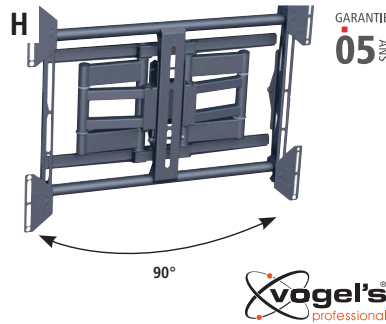
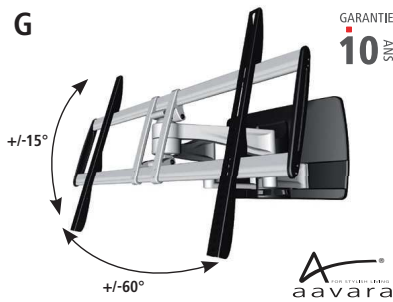
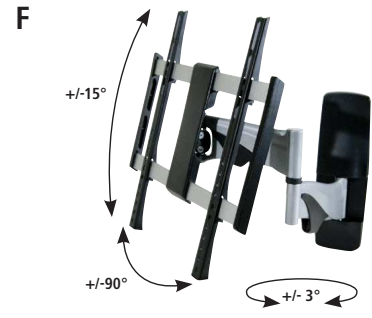
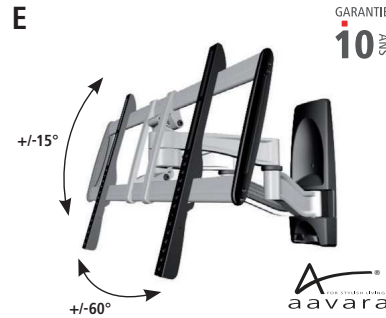
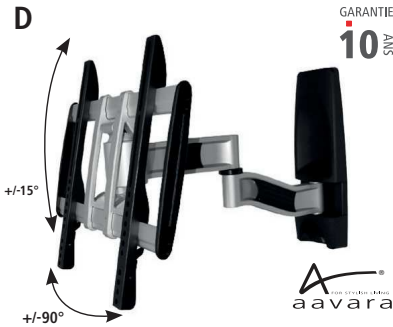
	VESA	POIDS MAX (KG)	INCLINAISON	ROTATION	LONGUEUR DU BRAS (MM)	RÉF.
A	75 x 75, 100 x 100	20	Jusqu'à 180° (verticale et horizontale)	360°	640 à 1040	903229
B	100 x 100 à 200 x 200	15	Jusqu'à 20° (verticale)	-	550 à 850	903167
C	100 x 100 à 200 x 200	60	-15/0° (verticale)	360°	924 à 1424	902941
D	Jusqu'à 725 x 450	60	-15/0° (verticale)	-	924 à 1424	902930
E	Jusqu'à 725 x 450	60	-15/0° (verticale)	-	924 à 1424	902950
F	Jusqu'à 800 x 500	75	-15/0° (verticale) jusqu'à 130° (horizontale)	-	1024 à 1224	903231
G	200 x 200 à 600 x 400	50	-25/0° (verticale)	360°	1060 à 1560	903228

BRAS MURAUX



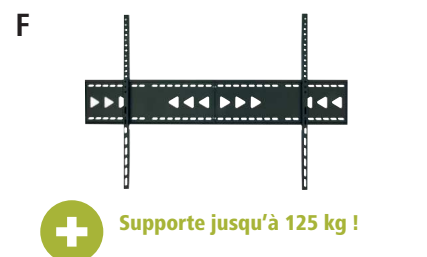
	VESA	POIDS MAX (KG)	INCLINAISON	ROTATION	DISTANCE MUR / ÉCRAN (MM)	RÉF.
A	50 x 50 à 200 x 150	30	+/-20° (verticale) +/-90° (horizontale)	-	99	903072
B	50 x 50 à 200 x 200	30	+/-20° (verticale) +/-90° (horizontale)	-	265	903073
C	75 x 75, 100 x 100	18	+/-15° (verticale) +/-90° (horizontale)	-	55 à 162	903032
D	75 x 75, 100 x 100	12	+/-20° (verticale et horizontale)	90°	90,7	903146
E	75 x 75 à 200 x 200	20	+/-20° (verticale) +/-90° (horizontale)	-	45 à 268	903068
F	100 x 100, 200 x 100, 200 x 200	16	+/-10° (verticale) jusqu'à 120° (horizontale)	-	77 à 247	903366 *

BRAS MURAUX EXTENSIBLES



	VESA	POIDS MAX (KG)	INCLINAISON	ROTATION	DISTANCE MUR / ÉCRAN (MM)	RÉF.
A	75 x 75, 100 x 100	15	+/-15° (verticale) +/-90° (horizontale)	-	105 à 405	903165
B	75 x 75, 100 x 100	12	+/-20° (verticale et horizontale)	90°	265	903145
C	100 x 100 à 200 x 200	35	+/-15° (verticale) +/-90° (horizontale)	-	105 à 562	903144
D	100 x 100 à 400 x 400	35	+/-15° (verticale) +/-90° (horizontale)	-	562	902903
E	100 x 100 à 660 x 400	50	+/-15° (verticale) +/-60° (horizontale)	-	550	902901
F	200 x 200 à 400 x 400	30	+/-15° (verticale) +/-90° (horizontale)	-	45 à 515	903087 *
G	200 x 200 à 810 x 510	85	+/-15° (verticale) +/-60° (horizontale)	-	110 à 550	902900
H	200 x 200 à 820 x 650	80	Jusqu'à 90° (horizontale)	-	79 à 404	903387
I	200 x 200 à 600 x 400	45	+/-15° (verticale) +/-60° (horizontale)	-	50 à 444	903084

SUPPORTS MURAUX FIXES



	VESA	POIDS MAX (KG)	DISTANCE MUR / ÉCRAN (MM)	RÉF.
A	75 x 75, 100 x 100	25	20	903013
B	50 x 50 à 200 x 200	35	16	903033
C	75 x 75 à 200 x 200	60	40	903011
D	100 x 100 à 400 x 400	50	23	903140
E	100 x 100 à 800 x 500	75	25	903130
F	Jusqu'à 1200 x 900	125	25	903131

Supports muraux inclinables

PENSEZ-Y

Retrouvez tous nos afficheurs tactiles

Page : 211



Tous les produits Vogel's sont disponibles, contactez-nous !



Support mural inclinable

- › VESA : 100 x 100 à 600 x 400
- › Poids max (en kg) : 75
- › Inclinaison : -15/0°
- › Distance mur / écran (mm) : 52



GARANTIE
05
ANS



Support mural inclinable

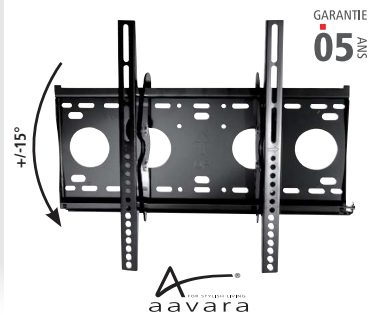
RÉF.
903377



Consultez-nous



GARANTIE
05
ANS



GARANTIE
05
ANS



GARANTIE
05
ANS

VESA	100 x 100 à 440 x 330	100 x 100 à 510 x 410	100 x 100 à 725 x 450
POIDS MAX (EN KG)	80	80	80
INCLINAISON	-15/0°	+/-15°	-15/0°
DISTANCE MUR / ECRAN (MM)	48	70	48

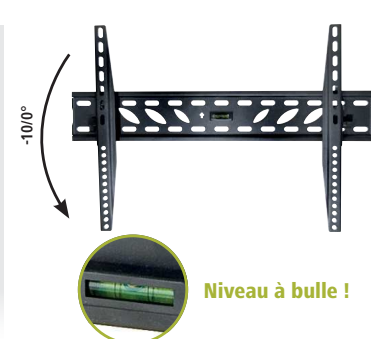
RÉF. **902920**

RÉF. **902909**

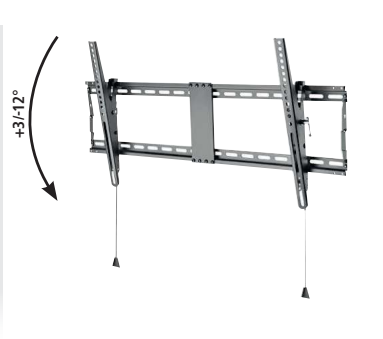
RÉF. **902910**



GARANTIE
05
ANS



GARANTIE
05
ANS



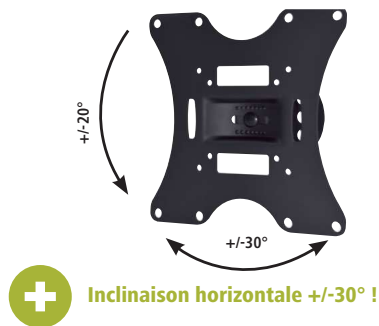
GARANTIE
05
ANS

VESA	100 x 100 à 810 x 500	200 x 200 à 600 x 400	200 x 200 à 800 x 400
POIDS MAX (EN KG)	80	50	70
INCLINAISON	+/-15°	-10/0°	+3°/-12°
DISTANCE MUR / ECRAN (MM)	75	44	49

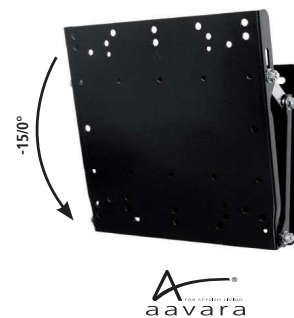
RÉF. **902908**

RÉF. **903132**

RÉF. **903135**



+ Inclinaison horizontale +/-30° !



GARANTIE
05
ANS

VESA	75 x 75 à 200 x 200	100 x 100 à 200 x 200
POIDS MAX (EN KG)	30	60
INCLINAISON	+/-20°	-15/0°
DISTANCE MUR / ECRAN (MM)	90	45

RÉF. **903064**

RÉF. **903010**

Support sur roulettes pour 2 écrans 37-60"

Spécial visioconférence !

- › Diagonale des écrans : de 37 à 60"
- › VESA : 200 x 200 à 600 x 400
- › Poids max supporté : 50 kg par écran
- › Inclinaison : +5°/-10° (verticale)
- › Hauteur réglable : de 120 à 168 cm (hors accessoires)
- › Dimensions de la base : 122 x 71 cm
- › Accessoires : tablette pour caméra et tablette pour accessoires audio-vidéo (poids max : 5 kg)
- › Passage de câbles dans la structure du support



2 poignées pour déplacer facilement le support



RÉF.
903421

Support sur roulettes pour 2 écrans 37-60"

Support sur roulettes pour grands écrans

Conçu pour les écrans de grandes dimensions !

- › Diagonale des écrans : de 46 à 90"
- › VESA : 200 x 200 à 800 x 400
- › Poids max supporté : 80 kg
- › Inclinaison : non
- › Hauteur réglable : de 121 à 181 cm
- › Dimensions de la base : 95 x 721 cm
- › Passage de câbles dans la structure du support



RÉF.
903422

Support sur roulettes pour écrans jusqu'à 90"

Support à roulettes pour écran

- › VESA : 200 x 200, 400 x 200, 300 x 300, 400 x 400, 600 x 400
- › Poids max : 50 kg
- › Inclinaison : +/-10° (verticale)
- › Rotation : non
- › Dimensions : 880 x 665 x 1803 mm
- › Accessoires : tablette pour caméra et tablette pour accessoires audio-vidéo fournies
- › 4 roulettes, dont 2 avec frein



RÉF.
903256

Support à roulettes pour écran

Support à roulettes pour écran

La Réf. **903240** est vendue sans la tablette (option, Réf. **903241**) tandis que la Réf. **903242** comprend la tablette.

- › VESA : de 200 x 200 à 800 x 400
- › Poids max : 50 kg
- › Inclinaison : non
- › Rotation : non
- › Dimensions : 1700 x 800 x 500 mm
- › Accessoires :
 - tablette de 290 mm fournie avec la Réf. **903242**
 - tablette en option avec la Réf. **903240**



Réf. **903242**

RÉF.

SUPPORT À ROULETTES	
Support à roulettes avec tablette	903242
Support à roulettes sans tablette	903240
ACCESSOIRE	
Tablette pour Réf. 903240	903241

Support sur pied pour écran

Ce support sur pied, à la fois pratique et élégant, a été conçu pour une utilisation dans des bureaux, des salles de réunions ou des boutiques. Il dispose d'un système de management des câbles, qui dissimulera complètement les cordons, et d'une tablette sur laquelle vous pourrez poser un décodeur ou un lecteur DVD par exemple.

- › VESA : de 100 x 100 à 600 x 400
- › Poids max : 40 kg
- › Inclinaison : non
- › Rotation : non
- › Dimensions : 1480 (h) x 480 (l) x 660 (p) mm
- › Accessoires : une tablette, que vous pouvez disposer à 2 emplacements



RÉF.
903259

Support sur pied pour écrans

Plaque adaptatrice VESA 50 x 50 à 400 x 200

Cet adaptateur VESA permet d'utiliser des plaques de montage compatibles VESA 50 x 50, 75 x 75 ou 100 x 100 pour prendre en charge des écrans ayant un VESA 200 x 100, 200 x 200 ou 400 x 200. Il s'attache facilement aux supports muraux et à tout support ayant une interface VESA correspondante.

- › Adaptateur universel VESA pour supports écrans à VESA 50 x 50, 75 x 75 ou 100 x 100
- › Pour écrans aux normes VESA 200 x 100, 200 x 200 ou 400 x 200
- › Seulement 2 mm d'épaisseur
- › Fourni avec toute la visserie nécessaire
- › Poids supporté : 30 kg
- › **mais attention au poids supporté par le support écran**
- › Dimensions du produit : 420 x 220 mm



RÉF.

Plaque adaptatrice VESA 50 x 50 à 400 x 200

903199

Supports pour mur d'images et pour vidéoprojecteurs

Tous les produits Vogel's sont disponibles, contactez-nous !

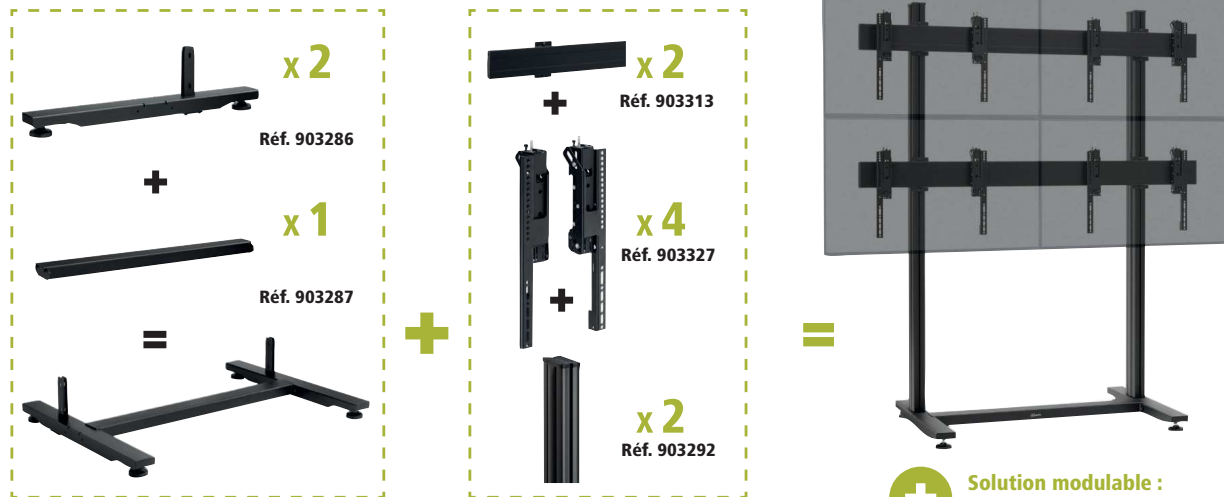


Support sur pied pour mur d'images modulable

Composez votre solution pour mur d'images avec la gamme Connect-it de Vogel's. Choisissez votre système de fixation (pied, roulettes, sol / plafond) et le nombre d'écrans à installer.

GARANTIE
05
ANS

VOUS TROUVEREZ UN EXEMPLE EN 2 X 2 CI-DESSOUS :



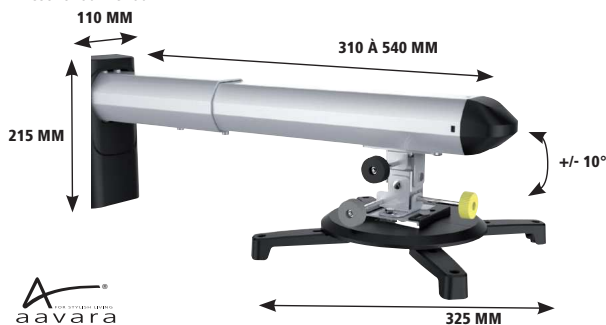
+ Solution modulable :
2 x 2, 3 x 2, 3 x 3 etc... !

	RÉF.
Embase de sol	903286
Barre de jonction	903287
Tube de 200 cm	903292
Barre VESA horizontale	903313
Barre VESA verticale	903327
🚗 Consultez-nous	



Support mural ultra courte focale, bras de 540 mm

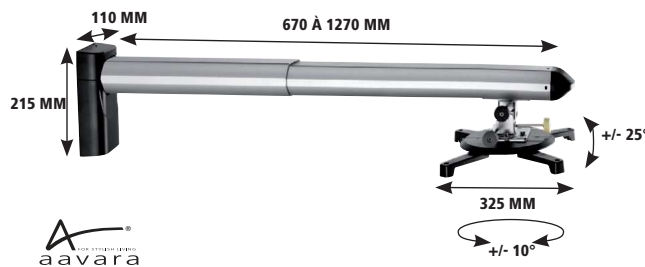
- › Longueur du bras : de 310 à 540 mm
- › Inclinaison : +/-5° côté mur / +/-10° côté vidéoprojecteur
- › Rotation : non
- › Diamètre de la platine : 325 mm
- › Poids supporté : 15 kg
- › Rangement des câbles : non
- › Visserie fournie : oui



RÉF. **903248**
Support mural (bras de 540 mm)

Support mural courte focale, bras de 1270 mm

- › Longueur du bras : de 670 à 1270 mm
- › Inclinaison : +/-5° côté mur / +/-25° côté vidéoprojecteur
- › Rotation : +/-10°
- › Diamètre de la platine : 325 mm
- › Poids supporté : 12 kg
- › Rangement des câbles : oui
- › Visserie fournie : oui



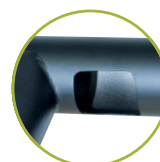
RÉF. **903246**
Support mural (bras de 1270 mm)

Support mural courte focale, bras de 1200 mm

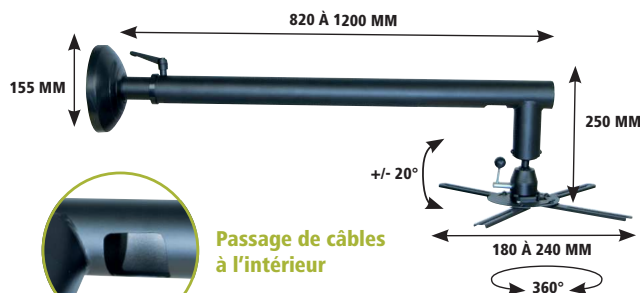
- › Longueur du bras : de 820 à 1200 mm
- › Inclinaison : +/-20°
- › Rotation : 360°
- › Diamètre de la platine : de 180 à 240 mm
- › Poids supporté : 26 kg
- › Rangement des câbles : oui
- › Visserie fournie : oui



Réglages faciles par levier



Passage de câbles à l'intérieur



RÉF. **903247**
Support mural (bras de 1200 mm)

INSTALLATION ET ÉQUIPEMENT MULTIMEDIA

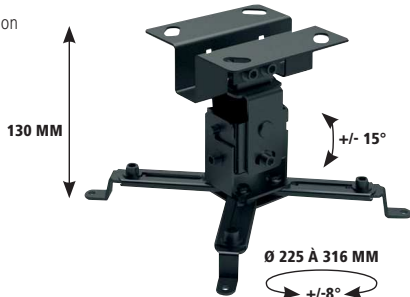
Supports plafonds pour vidéoprojecteurs

Support plafond éco pour vidéoprojecteur

Le meilleur rapport qualité / prix !

Support articulé au plafond pour vidéoprojecteur, facile à installer.

- › Longueur du bras : 130 mm
- › Inclinaison : +/-15°
- › Rotation : +/-8°
- › Diamètre de la platine : de 225 à 316 mm
- › Poids supporté : 20 kg
- › Rangement des câbles : non
- › Visserie fournie : oui



RÉF.

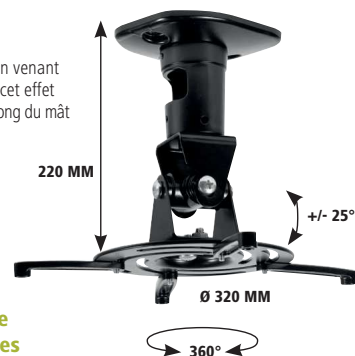
Support plafond vidéoprojecteur éco

903082

Support plafond vidéoprojecteur noir

Support articulé au plafond pour vidéoprojecteur.

- › Longueur du bras : 220 mm
- › Inclinaison : +/-25°
- › Rotation : 360°
- › Diamètre de la platine : 320 mm
- › Poids supporté : 13,5 kg
- › Rangement des câbles : possibilité de faire passer le cordon venant du plafond dans l'espace prévu à cet effet puis de le maintenir par des liens le long du mât
- › Visserie fournie : oui



Passage de câbles

RÉF.

Support plafond vidéoprojecteur

903089

Support plafond vidéoprojecteur avec bras

- › Longueur du bras : de 285 à 365 mm
- › Inclinaison : +/-30°
- › Rotation : 360°
- › Diamètre de la platine : 380 mm
- › Poids supporté : 11,5 kg
- › Rangement des câbles : non
- › Visserie fournie : oui



RÉF.

Support plafond vidéoprojecteur avec bras

903099

Support plafond vidéoprojecteur noir

Support articulé au plafond pour vidéoprojecteur.

- › Longueur du bras : de 510 à 1108 mm
- › Inclinaison : +/-25°
- › Rotation : 360°
- › Diamètre de la platine : 310 mm
- › Poids supporté : 13,6 kg
- › Rangement des câbles : possibilité de faire passer le cordon venant du plafond dans l'espace prévu à cet effet puis de le maintenir par des liens le long du mât
- › Visserie fournie : oui



Passage de câbles

RÉF.

Support plafond vidéoprojecteur avec bras

903102

Support plafond pour vidéoprojecteur avec bras

Il s'adapte aux plafonds inclinés !

- › Longueur du bras : de 820 à 1200 mm
- › Inclinaison : +/-15° (verticale) +/-45° (horizontale)
- › Inclinaison plafond : 90°
- › Rotation : 360°
- › Diamètre de la platine : de 180 à 400 mm
- › Poids supporté : 30 kg
- › Rangement des câbles : oui
- › Visserie fournie : oui



Pour plafond incliné



Passage de câbles à l'intérieur du tube



Ajustement facile



RÉF.

Support plafond vidéoprojecteur avec bras

903109

Support plafond pour vidéoprojecteur avec bras et son kit d'extension

Grâce au kit d'extension, le vidéoprojecteur peut descendre jusqu'à 955 mm !

Réf. 902983 : le tube d'extension Aavara permet d'allonger la descente du support
Réf. 902982 de 577 mm jusqu'à 955 mm.

- › Longueur du bras : de 403 à 577 mm
- › Inclinaison : +/-25°
- › Rotation : 360°
- › Diamètre de la platine : 325 mm
- › Poids supporté : 15 kg
- › Rangement des câbles : oui
- › Visserie fournie : oui



RÉF.

Support plafond vidéoprojecteur avec bras
Kit d'extension pour Réf. 902982

902982
902983

Supports plafonds pour vidéoprojecteurs

PENSEZ-Y

Retrouvez nos écrans de projection

Page : 236

Support plafond pour vidéoprojecteur blanc

Adapté aux plafonds inclinés !

- › Longueur du bras : de 550 à 850 mm
- › Inclinaison : jusqu'à 15°
- › Rotation : 360°
- › Diamètre de la platine : de 30 à 337 mm
- › Poids supporté : 15 kg
- › Rangement des câbles : oui
- › Visserie fournie : oui



RÉF.

Support plafond pour vidéoprojecteur blanc

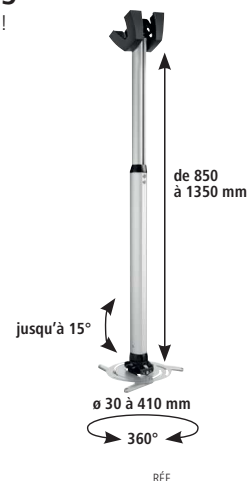
903473

Consultez-nous

Support plafond pour vidéoprojecteur argent

Conçus pour les vidéoprojecteurs lourds !

- › Longueur du bras : de 850 à 1350 mm
- › Inclinaison : jusqu'à 15°
- › Rotation : 360°
- › Diamètre de la platine : de 30 à 410 mm
- › Poids supporté : 30 kg
- › Rangement des câbles : oui
- › Visserie fournie : oui



RÉF.

Support plafond pour vidéoprojecteur argent

903477

Consultez-nous

Support plafond caisson, bras de 270 mm

- › Longueur du bras : 270 mm
- › Inclinaison : +/- 90°
- › Rotation : 360°
- › Dim. max vidéoprojecteur : 270 x 245 x 118 mm
- › Poids supporté : 10 kg
- › Rangement des câbles : non
- › Visserie fournie : oui



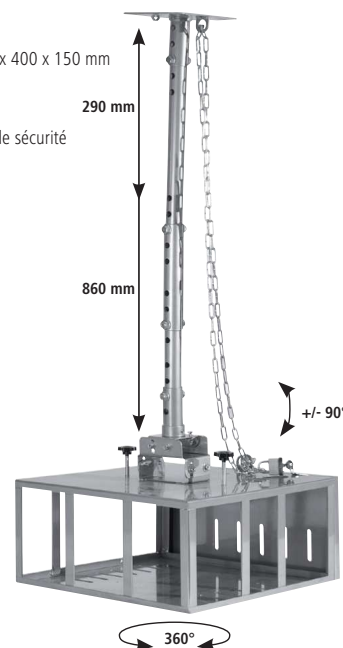
RÉF.

Support plafond caisson, bras de 270 mm

903093

Support plafond caisson sécurisé, bras de 860 mm

- › Longueur du bras : 290 à 860 mm
- › Inclinaison : +/- 90°
- › Rotation : 360°
- › Dim. max vidéoprojecteur : 420 x 400 x 150 mm
- › Poids supporté : 60 kg
- › Rangement des câbles : non
- › Visserie fournie : oui + chaînes de sécurité



RÉF.

Supp. plafond caisson sécurisé, bras de 860 mm

903110

Table roulante pour vidéoprojecteur

- › Hauteur du bras : réglable de 772 à 872 mm
- › Inclinaison : plateau inclinable
- › Dimensions des tablettes : 300 x 450 mm – 450 x 450 mm
- › Poids supporté : 10 kg
- › Nombre de roulettes : 4 (dont 2 avec frein)



Réglage très simple
du bras en hauteur
+ inclinaison du plateau



RÉF.

Table roulante pour vidéoprojecteur

965033

VIDÉOPROJECTEURS POUR BUREAUTIQUE

A



+ Longévité de la lampe !

B



+ Longévité de la lampe !



	RÉSOLUTION	LUMENS	CONTRASTE	ECLAIRAGE	RÉF. SONY	RÉF.
A	1980 x 1200	5000	500000 : 1	Laser	VPL-PHZ50	791948
B	1980 x 1200	6000	500000 : 1	Laser	VPL-PHZ60	791949

LASER ET HAUTE RÉOLUTION

A



B



C



	PROJECTEUR	LAMPE	RÉSOLUTION	LUMENS	CONTRASTE	DURÉE MOYENNE DE LA LAMPE	RÉF. OPTOMA	RÉF.
A	DLP	Laser	1920 x 1080	4000	300000 : 1	30000 h	ZH403	337305
B	DLP	220 W	1920 x 1080	4000	22000 : 1	5000 à 10000 h	EH400	337322
C	DLP	240 W	1920 x 1080	3600	20000 : 1	4000 à 15000 h	EH334	337283

VIDÉOPROJECTEURS COURTE ET ULTRA COURTE FOCALE

A



B



C



GARANTIE
03
ANS



	RÉSOLUTION	LUMENS	CONTRASTE	RÉF. BENQ	RÉF.
A	1024 x 768	3300	20000 : 1	MX-825ST	337171
B	1280 x 800	3400	20000 : 1	MW-8265T	337172
C	1024 x 768	3500	10000 : 1	MX-854UST	337165

Kit interactif pour modèle 819 / 820 ST	337158
Kit interactif pour modèle 85x UST/+	337153
Rideau laser pour interactivité tactile	337156

INSTALLATION ET ÉQUIPEMENT MULTIMEDIA

Ecrans de projection

ÉCRANS SUR PIED



SUPPORT	Trépied	Trépied	Trépied	Trépied	Portable
FORMAT	1:1	1:1	1:1	4:3	4:3
ANGLE DE VISION	110°	110°	110°	110°	110°
DIMENSIONS (TOILE)	152 x 152 cm	178 x 178 cm	213 x 213 cm	164 x 123 cm	163 x 122 cm
DIMENSIONS (CARTER)	174 x 17 x 13 cm	201 x 17 x 13 cm	237 x 17 x 13 cm	191 x 18 x 12,5 cm	189 x 15,5 x 14,5 cm
FONCTIONNALITÉS	Ralentisseur de propagation des flammes et humidité - Poignée de transport	Ralentisseur de propagation des flammes et humidité - Poignée de transport	Ralentisseur de propagation des flammes et humidité - Poignée de transport	Ralentisseur de propagation des flammes et humidité - Poignée de transport	Ralentisseur de propagation des flammes et humidité - Poids : 9,3 kg
RÉF.	964101	964111	964121	964170	964160

ÉCRANS MURAUX MANUELS

MOTORISÉ



SUPPORT	Mural ou plafond (manuel)	Mural ou plafond (manuel)	Mural ou plafond (manuel)	Mural ou plafond (manuel)	Mural ou plafond (motorisé)
FORMAT	4:3	4:3	4:3	4:3	16 : 9
ANGLE DE VISION	110°	110°	110°	110°	110°
DIMENSIONS (TOILE)	171 x 128 cm	203 x 152 cm	243 x 182 cm	305 x 229 cm	221 x 124 cm
DIMENSIONS (CARTER)	193 x 15 x 13,5 cm	228 x 15 x 13,5 cm	268 x 15 x 13,5 cm	324,5 x 15 x 13,5 cm	249 x 9,4 x 8 cm
OPTIONS	-	-	-	-	Télécommande, interrupteur et adaptateur secteur inclus
FONCTIONNALITÉS	Toile épaisse infroissable, ralentisseur de propagation des flammes et humidité, à bordure noire pour un meilleur cadrage. Carter métallique plus robuste	Toile épaisse infroissable, ralentisseur de propagation des flammes et humidité, à bordure noire pour un meilleur cadrage. Carter métallique plus robuste	Toile épaisse infroissable, ralentisseur de propagation des flammes et humidité, à bordure noire pour un meilleur cadrage. Carter métallique plus robuste	Toile épaisse infroissable, ralentisseur de propagation des flammes et humidité, à bordure noire pour un meilleur cadrage. Carter métallique plus robuste	Toile épaisse infroissable, ralentisseur de propagation des flammes et humidité, à bordure noire pour un meilleur cadrage. Carter métallique plus robuste
RÉF.	964130	964140	964141	964142	964155

ECRANS MURAUX MOTORISÉS



SUPPORT	Mural ou plafond (motorisé)	Mural ou plafond (motorisé)	Mural ou plafond (motorisé)	Mural ou plafond (motorisé)
FORMAT	4:3	4:3	4:3	16 : 9
ANGLE DE VISION	110°	110°	110°	110°
DIMENSIONS (TOILE)	203 x 152 cm	243 x 182 cm	305 x 229 cm	265 x 149 cm
DIMENSIONS (CARTER)	231 x 9,4 x 8 cm	271 x 9,4 x 8 cm	337 x 9,4 x 8 cm	293 x 9,4 x 8 cm
OPTIONS	Télécommande, interrupteur et adaptateur secteur inclus	Télécommande, interrupteur et adaptateur secteur inclus	Télécommande, interrupteur et adaptateur secteur inclus	Télécommande, interrupteur et adaptateur secteur inclus
FONCTIONNALITÉS	Toile épaisse infroissable, ralentisseur de propagation des flammes et humidité, à bordure noire pour un meilleur cadrage. Carter métallique plus robuste	Toile épaisse infroissable, ralentisseur de propagation des flammes et humidité, à bordure noire pour un meilleur cadrage. Carter métallique plus robuste	Toile épaisse infroissable, ralentisseur de propagation des flammes et humidité, à bordure noire pour un meilleur cadrage. Carter métallique plus robuste	Toile épaisse infroissable, ralentisseur de propagation des flammes et humidité, à bordure noire pour un meilleur cadrage. Carter métallique plus robuste
RÉF.	964150	964151	964152	964156

Mobilier pour classe numérique Lockncharge



Gamme complète de solutions pour parcs d'ordinateurs portables ou de tablettes

Allant du panier de transport et charge avec poignée pour 5 tablettes, jusqu'à l'armoire connectée 15 périphériques, en passant par les chariots à roulettes, les produits Lockncharge™ couvrent l'ensemble de vos besoins.

Les solutions Lockncharge™ trouvent aussi bien leur place dans les établissements scolaires, les entreprises ou les lieux publics.

Gamme CarryOn : La première station de chargement ultra-mobile. Régénérez, stockez et transportez jusqu'à 5 iPad ou tablettes jusqu'à 10'

Gamme Joey : chariot ultra fonctionnel pouvant accueillir jusqu'à 40 PC

Gamme de chariots Carrier : gamme de chariots ultra-modulaires, ultra-pratiques et garantis à vie pouvant accueillir jusqu'à 40 PC

Gamme Fuyl Tower : armoires 5 et 15 appareils à très forte valeur ajoutée : connectées, elles peuvent se piloter à distance.

La maintenance, la charge, la délivrance des appareils sont entièrement paramétrables et modulables. Un must !

Gamme IQ et Putnam : certifiées Apple, ces gammes d'armoires et chariots prendront soin de vos appareils à la pomme !



Réf. 903067

GAMME CARRYON



Réf. 903077

GAMME DE CHARIOTS CARRIER



Réf. 903059

GAMME FUYL TOWER

	RÉF.
GAMME CARRYON	
Panier de transport pour 5 appareils noir	903079
Panier de transport pour 5 appareils bleu	903067
GAMME JOEY	
Chariot pour 30 appareils	903083
Chariot pour 40 appareils	903152
GAMME CARRIER	
Armoire pour 10 appareils	902973
Chariot pour 20 appareils	903076
Chariot pour 30 appareils	903077
Chariot pour 40 appareils	903078
GAMME IQ POUR APPLE	
Armoire pour 10 appareils	903236
Chariot pour 20 appareils	903151
Chariot pour 30 appareils	903058
GAMME PUTNAM POUR IPAD	
Armoire pour 8 appareils	902974
Armoire pour 16 appareils	902975
GAMME CONNECTÉE FUYL	
Armoire pour 5 appareils	903065
Armoire pour 15 appareils	903059



Mobilier pour classe numérique

UVOne station mobile de désinfection UV-C

NOUVEAU

Destruction à 99.99 % des virus !

Unité de désinfection à rayonnement UV-C prévue pour les tablettes, téléphones et appareils électroniques sans fil portables.

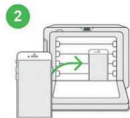
Fonctionnement facile et sécurisé : l'appareil ne se déclenche que lorsqu'il est complètement verrouillé et la durée est automatiquement programmée pour une désinfection optimale.

Pas de risques d'exposition ou de sous-estimation de la durée nécessaire.

Son fonctionnement est sans contact, via un mouvement de la main, pour ouverture, fermeture et démarrage de la séquence de désinfection.



1 Pour ouvrir, approchez la main au dessus de l'appareil.



2 Veuillez placer votre appareil à l'intérieur de façon à ce qu'il soit posé sur le verre.



3 Agitez la main au-dessus de l'appareil pour le fermer, puis agitez la main pour démarrer le cycle.



4 L'affichage indique que la désinfection de votre appareil est en cours.



5 UVOne va s'ouvrir dès que votre appareil est désinfecté.



6 Pour fermer, faites un mouvement de la main au-dessus de l'appareil.

RÉF.

UVOne station mobile de désinfection UVC

902947



Tableau blanc en émail e3 format simple ou triptyque



Vendu avec un fond blanc pour une utilisation feutre (effaçable à sec) ou projection (effaçable avec chiffon humide). Ils peuvent être sérigraphiés en option ou avec un revêtement pour l'usage de craies (à préciser lors de la commande).

- › La gamme CLASSIC est parfaite pour une utilisation en milieu pédagogique, avec le meilleur rapport prestation/prix.
- › La gamme BASIC + apporte un aménagement spécial pour utilisation avec les modules tactiles laser des VPI (par exemple Réf. 337156)
- › La gamme i3Whiteboard offre un design épuré et élégant, plutôt à usage des salles de réunions en entreprise

Réf. 338413



	SURFACE	DIMENSION	RÉF.
Tableau émail simple CLASSIC	Blanc projection	120 x 200	338402
Tableau émail simple CLASSIC	Blanc projection	120 x 240	338403
Tableau émail simple CLASSIC	Blanc projection	120 x 300	338404
Tableau émail simple CLASSIC	Blanc feutre	120 x 200	338406
Tableau émail simple CLASSIC	Blanc feutre	120 x 240	338407
Tableau émail simple CLASSIC	Blanc feutre	120 x 300	338408
Tableau émail triptyque CLASSIC	Blanc projection (principal) et feutre (latéraux)	120 x 200 et 120 x 100	338413
Tableau émail simple BASIC+	Blanc feutre	135 x 220	338410
Tableau émail simple i3Whiteboard	Blanc feutre	120 x 200	338411
Tableau émail simple i3Whiteboard	Blanc feutre	120 x 240	338412

Valise renforcée pour tablettes tactiles



Valise renforcée robuste et légère spécialement prévue pour les déplacements inter-établissements de tablettes tactiles. Poignée de trolley télescopique

- › 12, 16, 21 et 30 tablettes 10" selon modèle (nous consulter)
- › Module d'alimentation installé
- › Point d'accès WiFi intégré optionnel
- › Module de synchro optionnel (nous consulter : dépend du nombre de tablettes)

Réf. 903219



Valise renforcée pour tablettes hybrides tactiles



Valise renforcée robuste et légère spécialement prévue pour les déplacements inter-établissements d'hybrides tactiles (tablette ou ultra book avec clavier détachable).

- › Poignée de trolley télescopique
- › 12 et 16 hybrides 10"
- › Module d'alimentation et système de ventilation installés
- › Point d'accès WiFi intégré optionnel

Réf. 903233



RÉF.

PadCase 12 tablettes 10"

903219

Padcase 16 tablettes 10" + 1 Notebook 15.6"

903237

PadCase 30 tablettes 10" + synchro

903232

RÉF.

Classe Hypermobile 12 tablettes 10"


903233

Classe Hypermobile 16 tablettes 10"

903234

Installation réseau et outillage

Outillage fibre optique	240
Nettoyage fibre optique	241
Fusionneuse fibre optique	242
Pinces	243
Outils d'insertion, de coupe et de soudage	244
Tournevis	245
Outillage	246
Coffrets d'embouts et outillage	247
Outillage et divers rangements	248
Trousses à outils	249
Trousses à outils	250
Multimètres et testeurs	251
Testeurs de câbles et détecteurs	252
Testeurs et certificateurs réseau	253
Talkies-walkies et torches	254



Fusionneuse
fibre optique
Page 242

Outillage fibre optique

PENSEZ-Y

Retrouvez nos câbles fibre optique

Page : 15

Wattmètre

Wattmètre à utiliser en association avec une source laser pour mesurer la perte de signal sur une installation fibre ou sur une jarretière.

- › Longueur d'onde : 800 nm à 1700 nm
- › Plage de mesure : -50 dBm à +26 dBm
- › Affichage : écran LCD rétro-éclairé
- › Fonction détecteur visuel de défauts (650 nm, rouge visible)
- › Adaptateurs fournis : connecteur LC, SC, ST, FC
- › Alimentation : 4 x LR06 / AA 1,5 V (non fournies)
- › Peut être utilisé avec la source laser Réf. 395343



RÉF.
395342

Cliveuse de précision pour fibre optique



- › Compatibilité : gaine 250 et 900 µm
- › Clivage de fibres multimodes ou monomodes 125 µm
- › Convient aux épissures mécaniques ou par fusion
- › Lame interchangeable : option Réf. 395348
- › Durée de vie de la lame : 48 000 coupes
- › Dimensions (L x P x H) : 63 x 84 x 63 mm



Réf. 395349

RÉF.
395349
395348

Microscope fibre optique x200

Inspectez rapidement la surface des férules de vos connecteurs !

- › Grossissement : x200
- › Adaptateur : férule 2,5 mm (ST, SC) et férule 1,25 mm (LC)
- › Réglage précis du focus
- › Eclairage par LED blanche (3 piles LR03 / AAA non fournies)
- › Convient aux finitions PC / UPC et APC
- › Corps anti-dérapant gommé et renforcé (excellente prise en main)
- › Fourni avec housse de transport



RÉF.
395363

Source laser

Permet d'injecter un signal stable sur plusieurs longueurs d'onde !

- › Source laser à utiliser en association avec un wattmètre pour mesurer la perte de signal sur une installation fibre ou sur une jarretière.
- › Longueur d'onde : 1310 nm - 1550 nm / 850 nm - 1300 nm (± 20 nm)
- › Lumière en sortie : continue, modulée
- › Affichage : écran LCD rétro-éclairé
- › Adaptateurs fournis : connecteur SC, ST, FC
- › Option : adaptateur pour connecteur LC
- › Alimentation : 2 x LR06 / AA 1,5 V (non fournies)
- › Peut être utilisé avec le wattmètre Réf. 395342



Réf. 395343

RÉF.

Source laser	395343
Adaptateur fibre SC mâle / LC femelle monomode	395133
Adaptateur fibre SC mâle / LC femelle multimode	395135

Outillage pour fibre optique

- › Pince à dénuder la fibre optique 3 en 1 :
 - Permet de dénuder la gaine extérieure 2 ou 3 mm
 - Permet de dénuder la gaine 250 et 900 µm
- › Ciseaux pour fibre optique :
 - Permet de couper toutes les fibres non armées et les brins de Kevlar®

Réf. 815578



Réf. 815575



Pince à dénuder pour fibre optique	815578
Ciseaux pour fibre optique	815575

Détubeur de précision

Dénudez proprement et rapidement tous vos câbles !

- › Diamètre de câbles supportés : 4,5 à 29 mm
- › Ouverture longitudinale, sur la circonférence ou en spirale
- › Convient à la fibre optique (câble de colonne montante)
- › Protection de lame intégrée



RÉF.

Détubeur de précision	818134
-----------------------	---------------

Détecteur visuel de défauts

Permet de contrôler la continuité d'une fibre et de détecter l'endroit d'une cassure !

- › Longueur d'onde : 650 nm (rouge visible)
- › Puissance de sortie : 1 mW (jusqu'à 3 km)
- › Adaptateur : universel pour connecteur 2,5 mm ST et SC
- › Option : adaptateur pour connecteur 1,5 mm LC
- › Conditionnement : livré avec housse
- › Alimentation : 2 x LR06 / AA (non fournies)



Réf. 395354

Détecteur visuel de défauts	395354
Adaptateur fibre ST mâle / LC femelle	395132

Gants de protection anti-coupure

- › Gants en tissu
- › N'altère pas les mouvements
- › 100% en nylon avec revêtement PU
- › Classe de protection CATII selon norme EN388



TAILLE

RÉF.

Gants de protection	S	815663 *
Gants de protection	M	815664
Gants de protection	L	815665
Gants de protection	XL	815666

Lunettes de sécurité auto-adaptables

- › Modèle : 3M SecureFit 400
- › Classe optique : Classe 1
- › Oculaires en polycarbonate transparent
- › Traitement anti-rayure et anti-buée
- › Pont nasal souple et réglable
- › Protection contre les UV
- › Poids : 19 g



RÉF.

Lunettes de sécurité	815682
----------------------	---------------



Nettoyage fibre optique

Mallette universelle fibre optique

Permet le raccordement des connecteurs SC et ST !

- › 1 cliveur
- › 2 seringues
- › 1 pince à dénuder
- › Colle époxy
- › Nettoyant
- › 1 disque de polissage ST
- › 1 disque de polissage SC
- › Ciseaux pour le Kevlar®
- › Papier de nettoyage
- › 1 support en verre
- › 1 pince à sertir
- › Film à polir de 1 µm et 6 µm diamant
- › Film à polir de 0,05 µm oxyde d'alimentation
- › 1 support en caoutchouc
- › Mélangeur de colle
- › Supports pour mélanger la colle



RÉF.
180141

Mallette fibre optique

Etiquette radiation laser

Informez des risques d'exposition aux faisceaux laser !

- › Pictogramme adhésif de mise en garde à l'exposition d'un faisceau laser
- › A poser sur les équipements de raccordement fibre optique
- › Conditionnement : planche de 10 étiquettes



RÉF.
815690

Etiquette radiation laser

Stylo de nettoyage fibre optique

Nettoyez facilement les connecteurs de vos fibres !

Ce stylo supprime la poussière et toutes les traces d'un simple « clic ».

- › Réf. 395350 pour connecteur 1,25 mm LC
- › Réf. 395351 pour connecteur 2,5 mm ST, SC, FC



Réf. 395350

RÉF.

Stylo pour fibre mm **395350**
Stylo pour fibre 2,5 mm **395351**

Cassette de nettoyage fibre optique

S'utilise sur tout type de connecteurs !

- › Système sans alcool
- › Antistatique
- › Nettoyage facile et efficace
- › Ruban en fibre textile haute densité
- › Durée de vie : 500 nettoyages
- › Réf. 395347 pour connecteurs MPO



Réf. 395352

RÉF.

Cassette de nettoyage connecteurs ST / SC / LC **395352**
Cassette de nettoyage connecteurs MPO **395347**

Lingettes de nettoyage fibre optique

- › Lingettes imprégnées d'alcool isopropylique
- › Dégraisse et nettoie vos connecteurs, en laissant une surface sèche et sans résidu
- › Conditionnement : sachet de 50 lingettes



RÉF.

Lingettes de nettoyage fibre optique **395357**

Lingettes de tissus fibre optique

- › Tissus non pelucheux
- › Conditionnement : boîte de 100 lingettes



RÉF.

Lingettes de tissus fibre optique **395358**

Alcool isopropylique IPA

Idéal pour le nettoyage de la fibre optique !

- › Type : isopropanol (Propane-2-ol)
- › Convient au nettoyage de la fibre optique avant fusion et au nettoyage des connecteurs
- › A utiliser avec la pompe à alcool
- › Réf. 395365 et les lingettes Réf. 395358
- › Capacité : 1 litre



RÉF.

Alcool isopropylique IPA **395376**

Pompe à alcool IPA

Indispensable pour nettoyer la fibre optique !

- › Capacité : 50 ml
- › Matériau : HDPE
- › Bouchon breveté avec verrouillage pour éviter tout risque de fuite
- › Bouchon avec coupelle intégrée
- › Jeu d'étiquettes adhésives d'identification fourni
- › Dimensions : 55 x 55 x 80 mm



RÉF.

Pompe à alcool **395365**

Fusionneuse fibre optique

PENSEZ-Y

Retrouvez les testeurs fibre

Page : 240



Permet le raccordement aussi des connecteurs

PENSEZ-Y

Retrouvez les pigtaills fibre optique

Page : 19



EasySplicer

Réf. 395375

	RÉF.
Fusionneuse fibre optique	395375
Housse-harnais mains libres pour fusionneuse	395368
Paire d'électrodes de remplacement	395360
Porte fibre pour connecteur SOC LC	395369
Porte fibre pour connecteur SOC SC	395379

Fusionneuse fibre optique



La première fusionneuse portable tout-terrain à un prix enfin abordable !

Cette fusionneuse fibre optique permet de raccorder la fibre ou les connecteurs monomodes et multimodes, sur le terrain grâce à sa batterie ou en atelier, et dispose d'un four intégré. Simple d'emploi, avec un affichage en français, elle permet l'épissurage gaine à gaine en moins de 7 secondes. Elle est équipée d'un four pour les protections d'épissure, et permet de tester la solidité de l'épissure ainsi que mesurer la perte d'atténuation.

- > Poids : 800 g
- > Dimensions : 230 x 98 x 53 mm
- > Technique de fusion : fusion par arc
- > Fusion : automatique
- > Affichage : LCD 2,8" couleur TFT, interface en français
- > Microscope : x 140
- > Four à épissure : intégré
- > Maintien de la fibre : 2 paires de supports de fibre structure serrée (250 µm et 900 µm), et 1 paire de supports de fibre structure libre (900 µm)
- > Alignement : axial automatique, radial rainure fixe en V
- > Perte optique typique : monomode 0,03 dB, multimode 0,01 dB
- > Cycle de fusion typique : 7 sec + 40 sec (fusion + four)
- > Smoooves supportés : longueur max 60 mm, diamètre 2 à 5 mm
- > Supports de fibre pour le raccordement de connecteurs SOC en option (**Réf. 395369, Réf. 395379**)
- > Autonomie : batterie rechargeable intégrée Li-Ion, pour 60 cycles
- > Port mini USB et slot SD
- > Fournie dans une mallette avec alimentation secteur, batterie, clé avec corbeille, pince à dénuder, 3 paires de supports de fibre et notice en français



Réf. 395369

Réf. 395371

Réf. 395370

Réf. 395373

Connecteur SOC fibre optique



Raccordez vos connecteurs directement avec la fusionneuse !

A l'aide des portes fibre **Réf. 395369** ou **Réf. 395379**, il est maintenant possible de raccorder directement sur le terrain les connecteurs LC ou SC avec la fusionneuse **Réf. 395375**. Plus besoin de collage ni de utilisages, les connecteurs SOC (Splice On Connector) sont préfabriqués et directement utilisables.

- > Compatibilité : fibre 250 µm ou 900 µm
- > Convient aux fibres monomodes ou multimodes de 125 µm
- > Perte d'insertion nominale : ≤0,1 dB multimode, ≤0,3 dB monomode
- > Ferrule : céramique
- > Finition : UPC ou APC (voir tableau)
- > Conditionnement : sachet de 5 connecteurs

	FINITION	RÉF.
Lot de 5 connecteurs SC monomodes	UPC	395371
Lot de 5 connecteurs SC monomodes	APC	395370
Lot de 5 connecteurs SC multimodes	UPC	395373
Lot de 5 connecteurs LC monomodes	UPC	395372
Lot de 5 connecteurs LC multimodes	UPC	395374
Porte fibre pour connecteur SOC LC	-	395369
Porte fibre pour connecteur SOC SC	-	395379

EasySplicer

Fusionneuse fibre optique cœur à cœur

La SWIFT K11 fait partie des soudeuses optiques cœur à cœur haut de gamme, parfaitement adaptée au métier de l'installation. Avec un grand écran de 5 pouces tactile et un four très performant, elle permet de réaliser des raccordements de fibre en moins de 20 secondes (soudure + four). Elle est compatible avec la majorité des fibres de 250 µm et 900 µm et des pigtaills et est également compatible avec les connecteurs SOC.

- > Poids : 2,25 kg
- > Dimensions : 143 x 163 x 140 mm
- > Technique de fusion : fusion par arc
- > Fusion : automatique, mono-fibre
- > Affichage : LCD 5" couleur tactile
- > Microscope : x 220
- > Four à épissure : intégré
- > Maintien de la fibre : paires de supports de fibre en option (250 µm, 900 µm, 2 mm, etc)
- > Alignement : cœur à cœur automatique sur 3 axes
- > Perte optique typique : monomode 0,01 dB, multimode 0,01 dB
- > Cycle de fusion typique : 6 sec + 13 sec (fusion + four)
- > Smoooves supportés : longueur max 60 mm
- > Supports de fibre pour le raccordement de connecteurs SOC en option (SC/FC, LC, ST)
- > Autonomie : batterie rechargeable intégrée Li-Po, pour 250 cycles
- > Indice de protection IP : IP52
- > Port USB
- > Fournie dans une mallette avec alimentation secteur, batterie, pince à dénuder, 1 paire d'électrodes de rechange et notice



Permet le raccordement aussi des connecteurs

ILSINTECH
HIGH PRECISION TECHNOLOGY

	RÉF.
Fusionneuse SWIFT K11 cœur à cœur	395380 *
Harnais mains libres pour fusionneuse	395385 *
Paire d'électrodes de remplacement pour K11	395382 *
Paire de portes fibres structure serrée 900 µm	395387 *
Paire de portes fibres structure serrée 250 µm	395386 *
Porte fibre pour connecteur SOC SC/FC pour K11	395389 *
Porte fibre pour connecteur SOC LC pour K11	395388 *
Connecteurs SOC SC, LC, FC, ST	Nous consulter



Les connecteurs RJ :

TYPE DE CONNECTEUR					
	RJ9	RJ11	RJ12	RJ45 RJ48	RJ50
APPLICATION	COMBINÉS TÉLÉPHONIQUES	ADSL	CORDONS DE LIGNE TÉLÉPHONIQUE	INFORMATIQUE TÉLÉCOM	LIAISON SÉRIE
NOMBRE DE CONTACTS	4	4	6	8	10
NOMBRE D'EMPLACEMENTS	4	6	6	8	10

Pince à dénuder

- › Dénude les câbles ronds de diamètre 3,2 à 9 mm
- › Dégaine les câbles méplats téléphoniques
- › Vis de réglage rapide



RÉF.
813100

Pince à sertir



Réf. 812032



Réf. 812035



Réf. 812028



Réf. 813011



	LOQUET DE VERROUILLAGE	RJ9	RJ11	RJ12	RJ45	RJ50	BNC	RÉF.
Pince RJ45 usage occasionnel	-	-	-	-	✓	-	-	812032
Pince RJ45 usage intensif	✓	-	-	-	✓	-	-	812028
Pince RJ45 easy plug usage intensif	✓	-	-	-	✓	-	-	812029
Pince RJ11 / RJ12 / RJ45 usage occasionnel	-	-	✓	✓	✓	-	-	812033
Pince RJ11 / RJ12 / RJ45 usage intensif	✓	-	✓	✓	✓	-	-	812036
Pince RJ9 / RJ11 / RJ12 / RJ45 usage intensif	✓	✓	✓	✓	✓	-	-	812035
Pince RJ9 / RJ11 / RJ12 / RJ45 / RJ50 usage intensif	✓	✓	✓	✓	✓	✓	-	812037
Pince RG58 / RG59 / RG62 usage intensif	✓	-	-	-	-	-	✓	813010
Pince testeur RJ11 / RJ12 / RJ45 usage intensif	✓	-	✓	✓	✓	-	-	813011

Pince coupante rasante

- › Longueur : 140 mm



RÉF.
815611

Pince à bec fin

- › Longueur : 140 mm



RÉF.
815612

Pince coupante

- › Pince pour câble jusqu'à 10 mm



RÉF.
815540

Pince coupante

- › Traitée anticorrosion
- › Longueur : 195 mm



RÉF.
815566

Pince à dénuder

- › Dénude les câbles de AWG 10 à 30
- › Vis de réglage



RÉF.
812230

Pince à dénuder électricien

- › Norme IEC 60900
- › Longueur : 160 mm



RÉF.
815616

Pince coupante électricien

- › Norme IEC 60900
- › Longueur : 160 mm



RÉF.
815613

Pince plate électricien

- › Norme IEC 60900
- › Longueur : 180 mm



RÉF.
815615

Outils d'insertion, de coupe et de soudage

PENSEZ-Y

Retrouvez tous nos rangements

Page : 248

Outil d'insertion pour bloc 110

› Usage occasionnel



RÉF.
810250

Outil d'insertion dénudeur pour bloc 110

› Dénude les câbles de diamètre jusqu'à 6,2 mm
› Lame d'insertion de type bloc 110



RÉF.
810251

Outil d'insertion pour bloc 110 ou Krone

› Usage intensif
› Krone : Réf. **939100**
› Bloc 110 : Réf. **939101**



RÉF.
939100
939101

Outil d'insertion type Krone

› Usage régulier
› Croche câble et lame range câble intégrés



RÉF.
939901

Pince brucelle

› Lot de 4 pinces



RÉF.
815550

Dénudeur de câbles «Jokari»

› Dénude les câbles de diamètre 8 à 28 mm
› Vis de réglage
› Coupe circulaire ou longitudinale
› Poignée range-lame
› Longueur : 170 mm



RÉF.
818126

Cutter à lame rétractable

› Lame rétractable automatiquement
› Cutter en métal
› 5 lames supplémentaires en option : Réf. **815564**



RÉF.
815563
815564

Kit de gaines thermorétractables

› Coffret de 170 pièces multicolores
› Longueur des gaines : 100 mm
› Diamètre des gaines : 1 à 9 mm



RÉF.
629211

Station de soudage pro

› Station de soudage professionnelle 48 W
› Réglage manuel de la température avec afficheur
› Plage de température : 150°C à 420°C
› Statif pour droitier ou gaucher



RÉF.
8155149

Station de soudage

› Station de soudage 50 W
› Réglage manuel de la température
› Plage de température : 175°C à 480°C



RÉF.
815510

Rouleau de soudure sans plomb

› 99,3 % d'étain, 0,7 % de cuivre
› Noyau en résine
› Rouleau de 100 grammes
› Diamètre du fil : 1 mm



RÉF.
815699

Tresse à dessouder

› Permet de dessouder des composants sur un circuit imprimé et d'enlever le surplus de soudure
› Longueur de 1,5 m, largeur de 2 mm



RÉF.
815700

Pompe à dessouder

› Matière ABS et aluminium
› Longueur de 190 mm



RÉF.
815521

Ruban isolant électrique 10 couleurs

› PVC auto-extinguible
› Longueur : 10 m
› Largeur : 15 mm
› Lot de 10 rouleaux



RÉF.
629212

Ruban gaffer 50 mm

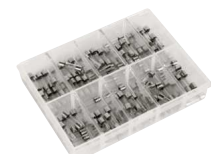
› Toile brillante noire
› Longueur : 50 m
› Largeur : 50 mm



RÉF.
629213

Boîte de 100 fusibles 5 x 20 mm

› Assortiment de 0,1 A à 5,0 A
› Tension max : 250 V AC
› Construction en verre
› Coffret de 10 compartiments de 10 fusibles



RÉF.
831700



Types embouts

	Type A		Type F		Type K		Type P
	Type B		Type G		Type L		Type Q
	Type C		Type H		Type M		Type R
	Type D		Type I		Type N		Type S
	Type E		Type J		Type O		Type T

Jeu de 8 tournevis plats et cruciformes

- › Manches avec grip
- › Embouts type A : 3 - 5 - 6 - 8
- › Embouts type B : 0 - 1 - 2 - 3



RÉF.

815571

Jeu de 8 tournevis

Jeu de 7 tournevis électricien isolés

La sécurité VDE / GS !

- › Homologués isolation 1000 V
- › Norme VDE / GS 103887G
- › Embouts type A : 3 - 5,5 - 6,5
- › Embouts type B : PH0 - PH1 - PH2



RÉF.

815511

Jeu de 7 tournevis

Tournevis à cliquet 61 embouts

Le plus complet !

- › Tournevis à cliquet réversible
- › Embouts type A : 1/8" - 3/16"
- › Embouts type B : PH0 - PH1 - PH2
- › Embouts type H : T5H - T6H - T7H - T8H - T9H - T10H - T15H - T20H - T25H - T27H - T30H - T40H
- › Embouts type I : 2 - 2,5 - 3 - 4 - 5 - 6 - 8 mm - 5/64" - 3/32" - 7/64" - 1/8" - 9/64" - 5/32"
- › Embouts type L : PZ0 - PZ1 - PZ2
- › Embouts type F : 4 - 6 - 8 - 10 - 12
- › Embouts type E : S0 - S1 - S2 - S3
- › Embouts type R : M5 - M6 - M8
- › Embouts type K : C1 - C2 - C3
- › Embouts type T : 1 - 2 - 3 - 4 - 5
- › Embouts type Q : 6 - 8 - 10
- › Embout type P : 1 pièce
- › Embout type O : 2 x 2 x 2 mm
- › Longueur sans embout : 19 cm



RÉF.

815604

Tournevis à cliquet 61 embouts

Tournevis à cliquet 11 mini embouts

Ne perdez plus vos embouts !

- › Tournevis à cliquet réversible
- › Support embouts à ouverture automatique
- › Embouts type A : 2 - 2,5 - 3
- › Embouts type B : PH00 - PH0 - PH1
- › Embouts type C : T6 - T7 - T8 - T9 - T10
- › Longueur sans embout : 16 cm



Tous les embouts à portée de main



RÉF.

815601

Tournevis à cliquet 11 mini embouts

Tournevis à cliquet 10 embouts

Vissez sans effort !

- › Tournevis à cliquet réversible
- › Embouts type A : 3 - 5 - 6
- › Embouts type B : PH0 - PH1 - PH2
- › Embouts type C : T10 - T15 - T20
- › 1 embout mâle pour douille



RÉF.

815670

Tournevis à cliquet 10 embouts

Tournevis long à cliquet 12 embouts

- › Tournevis à cliquet réversible
- › Support embouts à ouverture automatique
- › Embouts type A : 3 - 4 - 5 - 6
- › Embouts type B : PH0 - PH1 - PH2 - PH3
- › Embouts type C : T10 - T15 - T20 - T25
- › Longueur sans embout : 24 cm



Tous les embouts à portée de main



RÉF.

815631

Tournevis long à cliquet 12 embouts



Outillage

PENSEZ-Y

Retrouvez tous nos rangements

Page : 248

Tournevis à cliquet multi-positions

- › Tournevis à cliquet
- › Tête orientable à 5 positions (-90° à +90°)
- › Embouts type **A** : 5 - 6
- › Embouts type **B** : PH1 - PH2
- › Embouts type **C** : T10 - T15 - T20
- › Embouts type **L** : PZ1 - PZ2
- › Embouts type **S** : 5 - 6 - 7 - 8 - 9 - 10 - 11



RÉF.

Tournevis multi-positions

815603

Perceuse / visseuse sans fil 20 V

- › Batterie Li-Ion 20 V / 1,3 Ah
- › Vitesse de rotation : 0-650 tours/min
- › Réglage du couple : 18+1 positions
- › Mandrin à serrage rapide sans outil
- › Diamètre foret : 10 mm max
- › Vissage - dévissage
- › Poignée ergonomique soft-grip
- › Poids de la perceuse avec sa batterie : 1,75 kg
- › LED de travail
- › Affichage de la charge de la batterie par LED : rouge en cours, vert terminé
- › Fournie en coffret rigide avec 2 batteries 1,3 Ah, chargeur et 2 embouts de vissage



RÉF.

Perceuse / visseuse sans fil 20 V

816579

Kit de réparation universel 18 embouts

L'indispensable pour tout réparateur de smartphones et MacBook® !

- › Tournevis à manche rotatif pour faciliter le vissage et dévissage
- › Grattoir pour souder
- › 2 x pinces de récupération de composants
- › 2 x outils à ouverture
- › 1 x ventouse
- › Embouts type **A** : 1,5 - 2 - 2,5
- › Embouts type **B** : PH000 - PH00 - PH0 - PH1
- › Embouts type **C** : T4 - T5 - T6 - T8 - T10
- › Embouts type **D** : 1,5 - 2
- › Embouts type **M** : 0,8 - 1,2 - 1,5
- › Embout type **T** : Tri-Lobe#0



RÉF.

Kit de réparation universel

815581

Tournevis 30 embouts

- › Mini tournevis avec prolongateur de 10 cm
- › Embouts type **A** : 1 - 1,5 - 2 - 2,5 - 3 - 3,5 - 4
- › Embouts type **B** : PH000 - PH00 - PH0 - PH1
- › Embouts type **C** : T4 - T5 - T6 - T7 - T8 - T9 - T10 - T15 - T20
- › Embouts type **D** : 0,7 - 0,9 - 1,3 - 1,5 - 2 - 3 - 4
- › Embouts type **L** : PZ0 - PZ1



RÉF.

Tournevis 30 embouts

815589

Outil d'aide au montage d'équipements lourds dans les baies

Setup.exe est une véritable 3^e main !

Outil breveté d'aide à l'intervention et au montage dans les baies 19". Permet à 1 seule personne la mise en place et le raccordement des équipements lourds jusqu'à 15 kg.

- › Peut être utilisé comme tablette de travail amovible pour PC portable.
- › Matière : aluminium et acier inoxydable
- › Supporte des charges jusqu'à 15 kg
- › Montage et démontage sur les montants 19" en quelques secondes et sans outil
- › Fabrication allemande garantie à vie



RÉF.

Setup.exe, outil d'aide au montage d'équipements lourds dans les baies

258149

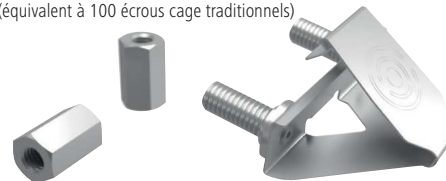
Écrous cage 1U à montage / démontage rapide

Simplifiez le montage dans les baies !

- › Système de montage et de déverrouillage rapide
- › Parfait pour les tâches répétitives de montage
- › Maintient l'équipement rackable 1U en toute sécurité
- › Aucun assemblage préalable requis, ni outil
- › Charge maximum supportée : 15 kg
- › Conditionnement : boîte de 50 supports et 100 écrous HEX (équivalent à 100 écrous cage traditionnels)



PATCHBOX



RÉF.

/dev/mount lot d'écrous cage 1U

755266

Pince pour écrou cage

Pour en finir avec la corvée des écrous cage !

Permet d'insérer et d'extraire rapidement et sans effort des écrous cage dans leur montant

- › Convient aux écrous cage de type M6
- › Pour usage intensif



RÉF.

Pince pour écrou cage

815643

Mini tournevis 28 embouts

Le tout-en-un !

- › Mini tournevis avec prolongateur de 10 cm
- › Embouts type **A** : 1,5 - 1,7 - 2 - 3 - 4
- › Embouts type **B** : PH000 - PH00 - PH0 - PH1 - PH2
- › Embouts type **C** : T5 - T6 - T7 - T8 - T9 - T10 - T15 - T20
- › Embouts type **S** : 3 - 3,5 - 4 - 4,5 - 5 - 5,5 - 6
- › Embouts type **O** : 2,45



RÉF.

Mini tournevis 28 embouts

815650

Coffrets d'embouts et outillage

Tournevis 57 embouts et douilles

- › Embouts type **A** : 2,5 - 4 (2x) - 5 (2x) - 6 (2x) - 7-1/8" - 1/4"
- › Embouts type **B** : 0 (2x) - 1 (2x) - 2 (2x) - 3
- › Embouts type **L** : 0 (2x) - 1 (2x) - 2 (2x) - 3 (2x)
- › Embouts type **C** : 10 - 15 - 20 - 25 - 27 - 30 - 40
- › Embouts type **N** : 1,5 - 2 - 2,5 - 5
6 - 9,5 - 9/64" 7/64"(2x)
- › Douilles : 4 - 5 - 6 - 7 - 8 - 9 - 10 - 11 - 12
- › 2 prolongateurs : - porte-embout magnétique
- prolongateur 1/4" sq. x 1/4" x 1"



RÉF.
832552

Mallette de 60 embouts

La solution 60 en 1 !

- › Embouts type **A** : 3 - 4 - 5 - 5,5 - 6 - 6,5 - 7
- › Embouts type **B** : PH0 - PH1 - PH2 (3x) - PH3
- › Embouts type **C** : T8 - T9 - T10 - T15 - T20
T30 - T25 T27 - T40 - T45
- › Embouts type **D** : 2,5 - 3 - 4 - 5 - 6 - 1/8
9/64 - 5/32 - 3/16 - 1/4
- › Embouts type **E** : S0 - S1 - S2 - S3
- › Embouts type **F** : 4 - 6 - 8 - 10
- › Embouts type **H** : T8H - T9H - T10H - T15H - T20H
T25H - T27H - T30H - T40H - T45H
- › Embouts type **L** : PZ0 - PZ1 - PZ2 (3x) - PZ3
- › Embouts type **Q** : 6 - 8 - 10
- › 2 prolongateurs : - porte-embout magnétique
- prolongateur 1/4" sq. x 1/4" x 1"



RÉF.
832551

Tournevis de précision

- › Embouts type **A** : 0 - 1
- › Embouts type **B** : PH1,4 - PH2 - PH2,4 - PH3



RÉF.
832953

Trousse électricien

- › Embouts type **A** : 2,5 - 3 - 5,5 - 6,5
- › Embouts type **B** : PH0 - PH1 - PH2
- › Tension d'isolation max 1000 V
- › Chrome vanadium
- › Normes VDE,GS
- › IEC60900



RÉF.
812320

Mallette 25 outils

Emmenez-là partout avec vous !

- › Pince à bec rond et pince coupante
- › Pincette en acier inoxydable
- › Clés à douille : 7, 8, 9, 10
- › Tournevis magnétique
- › 10 embouts : plat, cruciforme, 'star' T10, T20, T30
- › 6 tournevis plats et cruciformes
- › Dimensions : 15,5 x 10 x 4,8 cm



RÉF.
818120

Magnétiseur / démagnétiseur d'outils

Idéal pour récupérer des petites pièces !

- › Magnétise et démagnétise les tournevis et autres outils métalliques
- › Dimensions : 50 x 50 x 30 mm



RÉF.
815600

Pied à coulisse numérique

Pour mesure intérieure - extérieure - en profondeur

- › Matériau : acier inoxydable
- › Longueur de mesure : 15 cm
- › Précision : 0,01 mm
- › Pile non fournie (type LR44 -1,5 V)



RÉF.
813102

Mètre ruban 3 mètres

- › Protégé par une enveloppe caoutchouc
- › Longueur : 3 m
- › Largeur : 16 mm



RÉF.
815617

Niveau à bulle

- › Longueur : 40 cm



RÉF.
815681

Outillage et divers rangements

PENSEZ-Y

Retrouvez tous nos outils

Pages : 240 à 254

Diable de transport

- › Dimensions de la base : 35 x 20 cm
- › Hauteur : 114 cm
- › Charge maximale : 200 kg
- › Poids : 10,5 kg
- › Roues pneumatiques



RÉF.

Diable de transport

810232

Compresseur d'air électrique et portatif

Idéal pour dépoussiérer les installations !

- › Puissance : 1100 W / 1,5 ch
- › Débit d'air : 195 L/min
- › Pression max : 8 bars
- › Réservoir : 2 L
- › Longueur du flexible : 5 m
- › Compresseur : à piston auto-lubrifié
- › Poids : 8,75 kg
- › Dimensions : 550 x 340 x 150 mm
- › Livré avec : accessoires (soufflette, manomètre, embouts pour ballon, voiture et vélo)



RÉF.

Compresseur d'air

815662

A **Bac amovible, fermetures métalliques !**



B **Bac amovible, fermetures métalliques !**



C **Valise de transport renforcée !**



D **Valise recouverte d'acier inoxydable !**



E **Pratique et robuste !**



F



G **Bacs empilables !**



H **18 emplacements !**



I **5 emplacements !**



INSTALLATION RÉSEAU ET OUTILLAGE

	MATÉRIAU	NBRE DE COMPARTIMENTS	ROULETTES	DIMENSIONS	RÉF.
A	Plastique	2	-	41,3 x 21,2 x 18,6 cm	818101
B	Plastique	2	-	48,6 x 26,7 x 24,2 cm	818102
C	Plastique / aluminium	1 + séparations	-	47 x 33 x 15 cm	818260
D	Métal	4	-	59 x 28 x 27,5 cm	818106 *
E	Plastique	2	Oui	67 x 42 x 40 cm	818103 *
F	Métal	4	Oui	57 x 35,4 x 83 cm	818121 *
G	Plastique	1	-	18 x 12,5 x 8 cm	815667
H	Plastique	18	-	21 x 12,5 x 3,5 cm	818123
I	Plastique	5	-	18 x 9,5 x 4 cm	818122

PENSEZ-Y

Retrouvez nos
testeurs réseau

Pages : 251 à 253

A



11 pièces

B



23 pièces

C



23 pièces

D



34 pièces

E



80 pièces

A I Trousse à outils "PC basique" (11 pièces)

La trousse de base pour bien travailler !

- › 1 insert circuit intégré (pour CI de 14 et 16 pins)
- › 1 embout réversible TORX T10 / T15
- › 2 tournevis pour écrous format 3/16" et 1/4"
- › 1 tournevis à embouts
- › 2 tournevis cruciformes
- › 2 tournevis plats
- › 1 pince brucelle
- › 1 extracteur

RÉF.

Trousse à outils "PC basique"

818001

B I Trousse (23 pièces)

- › 3 tournevis plats
- › 3 tournevis cruciformes
- › 1 tournevis douille 6 mm
- › 1 tournevis pour potentiomètre
- › 1 pince plate
- › 2 pinces coupantes
- › 1 pince à bec
- › 1 fer à souder
- › 1 pompe à dessouder
- › 1 tresse à dessouder
- › 1 fil à souder
- › 1 multimètre digital
- › 1 clé à molette
- › 1 jeu de clés allen
- › 1 pince brucelle
- › 3 outils à gratter

RÉF.

Trousse à outils

818119

C I Trousse dépannage "éco" (23 pièces)

- › 1 tournevis à cliquet + support embouts
- › 12 embouts
- › 1 pince coupante
- › 1 pince plate
- › 2 extracteurs de circuit intégré
- › 1 pince brucelle
- › 1 tube plastique
- › 2 mini tournevis
- › 1 grappe

RÉF.

Trousse dépannage "éco"

818124

D I Trousse de maintenance (34 pièces)

L'équipement économique pour le maintenir !

- › 1 fer à souder
- › 1 pompe à dessouder
- › 1 fil à souder
- › 1 pied pour fer à souder
- › 1 manche tournevis à cliquet avec 14 embouts
- › 1 tournevis plat
- › 1 tournevis cruciforme
- › 1 pince à bec
- › 2 pinces coupantes
- › 1 testeur de continuité
- › 1 pince brucelle
- › 1 pince à griffe
- › 1 cutter
- › 1 extracteur de CI
- › 1 outil d'insertion de CI
- › 3 outils à gratter

RÉF.

Trousse maintenance

818160

E I Mallette outils complète (80 pièces)

- › 6 tournevis de micro-mécanique de précision, standard et cruciformes
- › 3 tournevis plats et cruciformes
- › 1 fer à souder
- › 1 multimètre digital
- › 3 outils d'insertion
- › 1 brosse de nettoyage
- › 1 pince à dénuder
- › 1 pince à sertir
- › 1 dénudeur de câbles « Jokari »
- › 1 clé à molette
- › 2 pointes probe en métal
- › 1 brosse métallique forme stylo
- › 1 pompe à dessouder
- › 4 tournevis plastiques
- › 3 pinces à épiler : 1 à couder, 1 droite, 1 longue
- › 1 pince à griffe de récupération
- › 1 pince à EPROM
- › 1 tournevis à embout
- › 7 douilles de 5-6-7-8-9-10-11 mm
- › 7 douilles américaines de 3/16 - 1/4 - 9/32 - 5/16 - 11/32 - 3/8 - 7/8
- › 2 embouts plats 5-6 mm
- › 2 embouts cruciformes PH1-PH2
- › 15 embouts type "allen" 1.5-2-2.5-3-4-5-6
- › 2 embouts type "torx" T10-T15
- › 1 adaptateur pour le tournevis
- › 2 pinces : 1 coupante, 1 pince à bec
- › 1 pince d'extraction
- › 1 mini aspirateur
- › 1 bracelet antistatique

RÉF.

Mallette à outils complète 80 pièces

818020

Trousses à outils

A



B



C



D



E



19 pièces

A I Kit "réseau"

- › 1 pince à sertir RJ45
- › 20 connecteurs RJ45 UTP

RÉF.
815380

Kit réseau RJ45

B I Mallette "réseau"

Pour le câblage et le test réseau !

- › Mallette rigide plastique aluminium
- › 1 pince à sertir RJ12 / RJ45 à cliquet
- › 1 dénudeur
- › 1 outil insertion 110
- › 30 connecteurs RJ45 UTP
- › 30 connecteurs RJ12

RÉF.
818082

Mallette "réseau RJ12 et 45"

C I Trousse installation "réseau"

- › Trousse
- › 1 testeur
- › 1 pince à sertir RJ12 / RJ45
- › 1 dénudeur
- › 1 outil insertion KRONE IDC

RÉF.
818083

Trousse installation réseau

D I Mallette "réseau"

L'équipement économique pour le maintenir !

- › Mallette plastique
- › 1 testeur
- › 1 pince à sertir RJ9 / RJ12 / RJ45
- › 1 dénudeur
- › 1 outil insertion LSA / 110

RÉF.
808081

Mallette réseau RJ9/RJ12/RJ45

E I Trousse à outils "maintenance" (19 pièces)

Optimisez vos interventions !

- › 3 tournevis plats + 3 cruciformes et 2 clés à douille
- › 1 tube de rangement
- › 1 rouleau de soudure
- › 1 fer à souder
- › 1 pompe à dessouder
- › 1 clé à molette
- › 1 tournevis porte embout magnétique
- › 2 pinces brucelle
- › 1 pince à sertir
- › 1 pince coupante
- › 1 outil d'insertion circuit imprimé
- › 1 outil d'extraction circuit imprimé
- › 1 pince plate
- › 3 tournevis de précision

RÉF.
180100

Trousse à outils "maintenance"



PENSEZ-Y

Retrouvez tous nos rangements

Page : 248

A



B



Testeur de RJ11 et RJ45



C



Détecteur de tension sans contact



D



E



F



Mesurez sans débrancher !

A I Multimètre de terrain

- › Affichage maximum : 1999
- › Tension continue de 200 mV à 600 V
- › Tension alternative de 200 V à 600 V
- › Courant continu de 20 μ A à 10 A
- › Résistance de 200 Ω à 2 M Ω
- › Test de continuité visuel et sonore
- › Test de diode
- › Enveloppe de protection type caoutchouc
- › Fonction mémoire et rétro-éclairage
- › Alimentation : 1 x 6LR61 9 V (non fournie)
- › Conformité : CAT III 600V IEC61010

RÉF. **045074**
Multimètre de terrain

B I Multimètre et testeur réseau RJ45 / RJ11

- › Affichage maximum : 1999
- › Tension continue de 200 mV à 700 V
- › Tension alternative de 200 mV à 700 V
- › Courant continu de 200 μ A à 10 A
- › Courant alternatif de 200 μ A à 10 A
- › Résistance de 200 Ω à 200 M Ω
- › Test de continuité visuel et sonore
- › Test de diode
- › Test de piles et batteries
- › Test de continuité des câbles et des paires RJ45
- › Test des lignes téléphoniques RJ11
- › Fonction mémoire et rétro-éclairage
- › Alimentation : 1 x 6LR61 9 V (non fournie)
- › Conformité : CAT III 600V et CAT II 1000V IEC61010

RÉF. **045073**
Multimètre et testeur RJ45 / RJ11

C I Multimètre et détecteur de tension sans contact

- › Affichage maximum : 1999
- › Détecteur de tension sans contact incorporé dans le multimètre
- › Auto-calibrage de la mesure
- › Tension continue 200 mV à 600 V
- › Tension alternative 200 mV à 600 V
- › Courant continu de 200 μ A à 10 A
- › Courant alternatif de 200 μ A à 10 A
- › Résistance de 200 Ω à 40 M Ω
- › Test de continuité visuel et sonore
- › Test de diode
- › Test de piles et batteries
- › Fonction mémoire et rétro-éclairage
- › Alimentation : 2 x LR03 / AAA 1,5 V (non fournies)
- › Conformité : CAT III 600V IEC61010

RÉF. **045071**
Multimètre détecteur de tension 2 en 1

D I Multimètre multifonction

- › Affichage maximum : 3999
- › Auto-calibrage de la mesure
- › Tension continue de 100 mV à 1000 V
- › Tension alternative de 100 mV à 1000 V
- › Courant continu de 100 μ A à 10 A
- › Courant alternatif de 100 μ A à 10 A
- › Résistance de 100 m Ω à 40 M Ω
- › Capacité de 10 pF à 100 μ F
- › Fréquence de 10 Hz à 100 kHz
- › Température de -55°C à 1000°C
- › Test de continuité visuel et sonore
- › Test de diode
- › Fonction mémoire et rétro-éclairage
- › Alimentation : 1 x 6LR61 9 V (non fournie)
- › Conformité : CAT III 600V et CAT II 1000V IEC61010

RÉF. **045075**
Multimètre multifonction

E I Testeur de tension à sonde

- › Affichage LCD et par LED
- › Tension continue de 12 V à 690 V
- › Tension alternative de 12 V à 690 V
- › Test de phase et de rotation de phase
- › Indication de polarité
- › Test de continuité visuel et sonore
- › Lampe LED intégrée
- › Indice d'étanchéité : IP64
- › Alimentation : 2 x LR03 / AAA 1,5 V (non fournies)
- › Conformité : CAT IV 600V IEC61010

RÉF. **045076**
Testeur à sonde

F I Pince ampèremétrique

- › Affichage maximum : 1999
- › Tension continue de 200 mV à 1000 V
- › Tension alternative de 200 V à 750 V
- › Courant alternatif de 20 A à 1000 A
- › Résistance de 200 Ω à 2 M Ω
- › Température de 0°C à 750°C
- › Test de continuité visuel et sonore
- › Fonction mémoire
- › Alimentation : 1 x 6LR61 9 V (non fournie)
- › Conformité : CAT III 600V et CAT II 1000V IEC61010

RÉF. **045072**
Pince ampèremétrique

Testeurs de câbles et détecteurs

PENSEZ-Y

Retrouvez toutes nos piles

Pages : 292 et 293

Testeur modulaire universel

Pour tester tous vos cordons réseau et cordons vidéo !



Ce testeur de cordons est particulièrement économique grâce à sa modularité : il suffit de n'utiliser que les modules de tests dont on a besoin, et de n'acquérir plus tard que les modules supplémentaires pour tester d'autres types de cordons sans devoir investir dans un nouveau testeur. Chaque module est équipé de son connecteur de tests, et peut être retiré et remplacé facilement.

- › Fonction PinTest pour tester le brochage
- › Fonction PinOut pour mémoriser un câblage spécifique et contrôler par comparaison les autres câbles à tester
- › Tests de brochage, de continuité, court-circuits, fils manquants, fils croisés, fils coupés
- › Jusqu'à 32 types de connecteurs supportés via les modules enfichables
- › Affichage LCD et signal sonore
- › Alimentation : 3 x LR03 / AAA 1,5 V (non fournies)



Réf. 045101

Hobbes
INNOVATION

	RÉF.
Testeur modulaire (seul)	045101
Module RJ45 / RJ11 / BNC / F	045102
Module HDMI® / mini HDMI® / micro HDMI®	045103
Module SVGA M / SVGA F / DisplayPort / mini DisplayPort	045104

Testeur réseau avec générateur de signal

Recherchez la coupure de vos câbles !

- › Appareil 3 en 1 : détecteur, générateur de tonalité et testeur de câblage
- › Tests de câblage RJ45, RJ11, RJ9 et coax BNC / F, blindés et non blindés
- › Tests de brochage, de continuité, court-circuits, fils manquants, fils croisés, fils coupés
- › Module sonde et module testeur
- › Tests avant ou après installation
- › Affichage LED et signal sonore (haut-parleur et sortie casque)
- › Fourni avec cordon BNC / F, pinces croco, pochette de transport et clip de ceinture
- › Alimentation : 2 x 6LR61 9 V (non fournies)



Testeur réseau avec générateur de signal

RÉF.
818131

Détecteur de tension sans contact

Permet la détection de la tension d'un câble sans contact en toute sécurité.

- › Tension alternative de 12 à 600 V
- › Détection de coupure de câble sous tension
- › Sensibilité ajustable pour détection à travers les cloisons
- › Affichage LED et signal sonore
- › Format stylo
- › Alimentation : 2 x LR44 1,5 V (non fournies)



Détecteur de tension sans contact

RÉF.
815671

Pince testeur à sertir RJ45 / RJ12 / RJ11

Un outil 2 en 1 breveté !

- › Tests de câblage RJ45, RJ12 et RJ11, blindés et non blindés
- › Tests de brochage, de continuité, court-circuits, fils manquants, fils croisés, fils coupés
- › Module principal et module distant amovibles, logés dans les poignées
- › Pince à sertir les connecteurs RJ45, RJ12 et RJ11
- › Dénude et coupe avec précision
- › Affichage LED
- › Alimentation : 3 x LR44 1,5 V (non fournies)



Hobbes
INNOVATION

Pince testeur à sertir

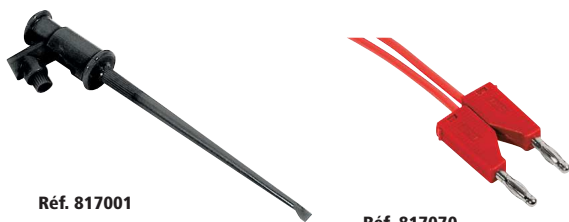
SERTISSAGE
RJ45/RJ12/RJ11

RÉF.
813011

Grip fil / cordon fiche banane

Tout le nécessaire à portée de main !

- › Grips fils : adaptés pour les prises de 4 mm, longueur 158 mm
- › Cordons fiches bananes : longueur de 1,0 m, 3 A 30 V AC



Réf. 817001

Réf. 817070

	COULEUR	RÉF.
Grips fils - 158 mm	Noir	817001
Grips fils - 158 mm	Rouge	817011
Cordon fiche banane	Noir	817050
Cordon fiche banane	Rouge	817070

Protection antistatique

Evite les décharges d'électricité statique lors d'intervention de maintenance.

- › **Tapis antistatique (Réf. 818212) :**
 - Dimensions : 70 x 100 cm
 - Fourni avec cordon de terre
 - Résistance aux hautes températures et aux solvants
- › **Brassard antistatique (Réf. 904500) :**
 - Dimensions : 2 x 23 cm
 - Fixation auto-agrippante
 - Fourni avec cordon de terre



Réf. 904500



Réf. 818212

	RÉF.
Tapis antistatique	818212
Brassard antistatique	904500

Testeurs et certificateurs réseau

Testeur réseau RJ45 / RJ12 / RJ11

Le plus économique !

- › Tests de câblage RJ45, RJ12 et RJ11, blindés et non blindés
- › Tests de brochage, de continuité, court-circuits, fils manquants, fils croisés, fils coupés
- › Module principal et module distant
- › 2 modes : test rapide et test lent
- › Tests avant ou après installation
- › Affichage LED
- › Alimentation : 1 x 6LR61 9 V (non fournie)



RÉF.

Testeur réseau RJ45 / RJ12 / RJ11

045129

Testeur réseau pro

La version professionnelle !

- › Tests de câblage RJ45, RJ12, RJ11 et coax BNC, blindés et non blindés
- › Tests de brochage, de continuité, court-circuits, fils manquants, fils croisés, fils coupés
- › Module principal et module distant
- › 2 modes : test manuel et test automatique
- › Tests avant ou après installation
- › Affichage LED
- › Fourni avec cordon RJ45 / BNC
- › Alimentation : 1 x 6LR61 9 V (non fournie)



RÉF.

Testeur réseau pro

045099

Testeur réseau Gigabit

2 testeurs en 1 !

Permet de tester un réseau actif.

- › Fonction détection du type réseau auto négociation
- › Fonction test PoE (détection de courant PoE)
- › Identification du débit sur le port jusqu'à Gigabit
- › 2 prises RJ45 pour tester directement le switch / hub et l'autre pour tester la carte réseau
- › Alimentation : 2 x LR03 / AAA 1,5 V (non fournies)



RÉF.

Testeur LAN Gigabit

045172

Testeur réseau actif

- › Tests off-line de câblage : brochage, continuité, court-circuits, fils manquants, fils croisés, fils coupés, longueur de câble, continuité de blindage, générateur de tonalité, recherche de ports
- › Tests sur câblage CAT. 5e à CAT. 7
- › Mesure de longueur jusqu'à 300 m
- › Tests on-line réseau actif : état des ports Ethernet, analyse adresses IP, ping routeur / serveur DNS / autres équipements
- › Affichage LCD
- › Alimentation : 4 x LR03 / AAA 1,5 V (non fournies)



RÉF.

Testeur réseau actif

045174

Certificateur réseau CAT. 3 à CAT. 6A

Certification éprouvée et fiable de votre câblage de données !

- › Accréditation des catégories : CAT. 3 à CAT. 6A
- › Fréquence maximale : 500 MHz
- › Normes : ANSI/TIA 568-C.2 ou 1005, ISO/IEC 11801:2002, IEEE xBASE-T
- › Durée de l'Autotest complet à 2 voies : 10 secondes CAT. 6A Class EA
9 secondes CAT. 6 Class E
9 secondes CAT. 5e Class D
- › Paramètres de test pris en charge : schéma de câblage, longueur, perte d'insertion (atténuation), perte de retour (RL), paradiaphonie (NEXT), ratio de l'atténuation sur la diaphonie (ACR-N), ACR-F (ELFEXT), paradiaphonie cumulée ACR-F (PS ELFEXT), paradiaphonie cumulée (NEXT), paradiaphonie cumulée ACR-N

- › Adaptateurs de mesure de canaux : fournis en standard avec DSX-602 et DSX-602 PRO
- › Adaptateurs de mesure de lien permanent : fournis en standard uniquement avec DSX-602 PRO
- › Ecran : LCD 5,7" couleur tactile, sur unité principale
- › Poids : 1,36 kg
- › Autonomie : batterie rechargeable intégrée Li-Ion, 8 heures
- › Gestion jusqu'à 12 000 résultats de tests de la Catégorie 6A avec des graphiques complets



RÉF.

Certificateur DSX-602, canal

045123

Certificateur DSX-602 PRO, canal et lien permanent

045124

Consultez-nous



Testeur réseau LinkRunner® AT cuivre et/ou fibre optique

Testez et validez votre câblage cuivre ou fibre en 10 secondes !

- › Découverte du nom du switch le plus proche et les informations de port
- › Vérification de la vitesse de liaison et la connectivité au réseau TCP / IP
- › Affichage du PoE en charge jusqu'à 30 W (Réf. 045126 uniquement)
- › Vérification de la longueur du câble et du plan de câblage
- › Automatisation et partage des rapports de tests via Link-Live Cloud Service
- › Test de câble à paire torsadée / cuivre, test de fibre optique (Réf. 045126 uniquement)



RÉF.

Testeur LinkRunner AT LRAT-1000 cuivre

045125

Testeur LinkRunner AT LRAT-2000 cuivre et fibre optique

045126

Testeur réseau de poche LinkSprinter® 300

1 simple bouton pour tester votre câblage cuivre !

- › Découverte du nom du switch le plus proche et les informations de port
- › Vérification de la vitesse de liaison et la connectivité au réseau TCP / IP
- › Validation de la tension PoE du PSE
- › Affichage des tests détaillés sur votre smartphone
- › Vérification de la longueur du câble et du plan de câblage
- › Automatisation et partage des rapports de tests via Link-Live Cloud Service



RÉF.

Testeur réseau de poche LinkSprinter LSPRNTR-300

045127

Talkies-walkies et torches

TALKIES-WALKIES

Talkies walkies T82 Extrême

Avec sacoche de transport !

- › Compatible avec tous les autres talkies walkies
- › Fonction vibreur pour ne pas rater un appel
- › Fonction mains libres pour communiquer en travaillant
- › Fournis avec 2 batteries et chargeur + 2 oreillettes



RÉF.
283482

2 talkies walkies T82 Extrême 10 kms + housse

Talkies-walkies XT70 pack de 2

Avec de nombreux accessoires !

Pack de 2 talkies-walkies Midland XT70, 2 packs de batteries 1000 mAh rechargeables, 1 chargeur double, 2 oreillettes Midland MA21-L, 2 clips ceinture.

- › PMR 446 : sans taxe ni licence, communications gratuites !
- › Portée jusqu'à 12 km
- › Jusqu'à 12 h d'autonomie en veille
- › Fonction Vox : mains libres
- › Ecran LCD
- › 69 canaux LPD + 24 PMR 446 (8 + 16 préprogrammés)



RÉF.
284497

Pack 2 talkies-walkies 12 km avec accessoires

Talkies walkies T62

La longue distance économique !

- › Compatible avec tous les autres talkies walkies
- › Fonction mains libres pour communiquer en travaillant
- › Fournis avec 2 batteries et chargeur secteur



RÉF.
283462

2 talkies walkies T62 8 kms

Talkies Walkies TLKR T42

Les semis pros multicolores !

- › Compatibles avec tous les autres talkies walkies
- › Modèles compacts simples à utiliser
- › Fonctionnent avec piles AAA non fournies



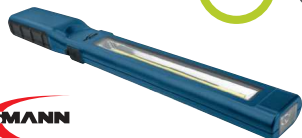
RÉF.
283342
283341

2 Talkies walkies TLKR T42 4 km rouges
2 Talkies walkies TLKR T42 4 km bleus

ÉCLAIRAGE DE TRAVAIL

A

NOUVEAUTÉ
2021
GARANTIE
03 ANS



B

NOUVEAUTÉ
2021
GARANTIE
03 ANS



C



D

NOUVEAUTÉ
2021
GARANTIE
02 ANS



E



	INTENSITÉ LUMINEUSE	AUTONOMIE	PORTÉE	FAISCEAU RÉGLABLE	DIMENSIONS	ALIMENTATION	RÉF.
A	Lampe torche à LED rechargeable 450 lumens max (LED principale) 70 lumens (LED auxiliaire)	Jusqu'à 30h (LED auxiliaire) 4,75h (LED principale)	30 m	Non	422 x 125 x 31 mm	Accu li-on 3,7 V intégré micro USB fourni	815715
B	Lampe torche à LED compacte 175 lumens	Jusqu'à 6h	19 m	Non	95 x 29 x 29 mm	3 piles AAA incluses	815745
C	Baladeuse 60 LED rechargeable 120 lumens	4,5h	12 m	Non	370 x 50 mm	Batterie interne	815734
D	Lampe torche à LED 325 lumens	3,5h	25 m	Oui	274 x 64 x 40 mm	Batterie interne	815719
E	Lampe torche à LED compacte 140 lumens	4h	300 m	Oui	110 x 30 mm	3 piles AAA non incluses	815722

Installation électrique et éclairage

Goulottes d'appareillage en format 45 x 45 REHAU	256
Goulottes de câblage et colonnes	257
Goulottes d'installation et moulures	258
Raccordements électriques et accessoires	259
Plastrons réseau	260
Plastrons et accessoires	261
Boîtiers à équiper	262
Plastrons de puissance	263
Câbles VDI et accessoires résidentiels	264
Câbles TV et accessoires	265
Spots et ampoules LED	266
Linéaires étanches et hublots LED LitED	267
Downlights, dalles et projecteurs LED LitED	268

Linéaire étanche LED

Page 267



Cable Management
by **OBO**

Goulotte 1 ou 2 compartiments CLIDI

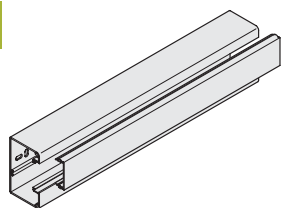
Compatible tout appareillage format 45 x 45 !

- › Format : 1 ou 2 compartiments
- › Matière : PVC non propagateur de flamme
- › Couleur : blanc pur
- › Résistance au feu : M1

- › Norme : NF EN 50085-1 et EN 50085-2-1
- › Résistance aux chocs : IK08
- › Goulotte fournie avec son couvercle

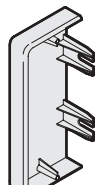


1



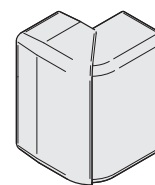
Goulotte avec couvercle

2



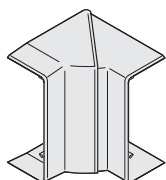
Embout

3



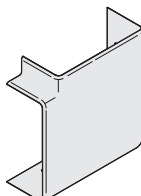
Angle extérieur variable

4



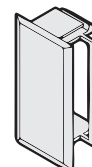
Angle intérieur variable

5

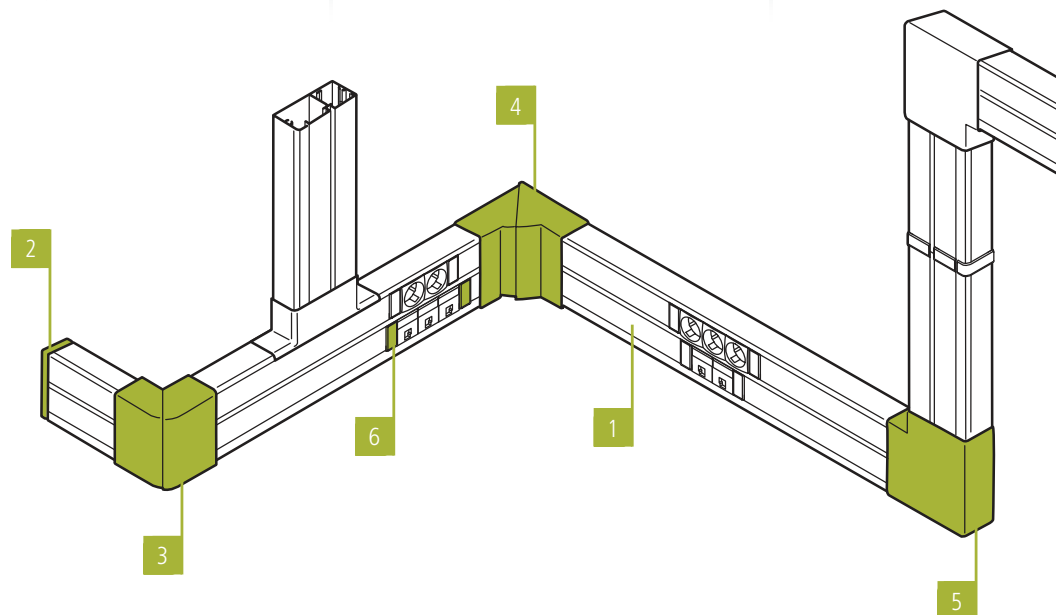


Angle plat

6



Jonction Couvap



	LONGUEUR	LARGEUR	POUR GOULOTTE	MATIERE	COLISAGE	RÉF.	
1	Fond + couvercle de goulotte 90 x 55 CLIDI - 1 compartiment 45 mm	2,0 m	90 mm	-	PVC blanc	1 x 2,0 m	753351
	Fond + couvercle de goulotte 130 x 55 CLIDI - 2 compartiments 45 mm	2,0 m	130 mm	-	PVC blanc	1 x 2,0 m	753350
2	Embout CLIDI - 90 mm	-	90 mm	753351	PVC blanc	1 pc	753352
	Embout CLIDI - 130 mm	-	130 mm	753350	PVC blanc	1 pc	753357
3	Angle extérieur variable 90° ± 20° CLIDI - 90 mm	-	90 mm	753351	PVC blanc	1 pc	753354
	Angle extérieur variable 90° ± 20° CLIDI - 130 mm	-	130 mm	753350	PVC blanc	1 pc	753359
4	Angle intérieur variable 90° ± 8° CLIDI - 90 mm	-	90 mm	753351	PVC blanc	1 pc	753353
	Angle intérieur variable 90° ± 8° CLIDI - 130 mm	-	130 mm	753350	PVC blanc	1 pc	753358
5	Angle plat fixe CLIDI - 90 mm	-	90 mm	753351	PVC blanc	1 pc	753355
	Angle plat fixe CLIDI - 130 mm	-	130 mm	753350	PVC blanc	1 pc	753360
6	Clip de jonction et d'appareillage Couvap®	-	-	753350 et 753351	PVC blanc	1 pc	753356

Toute la gamme d'installation électrique Rehau by OBO est disponible !

Contactez votre commercial pour plus d'informations !



Goulottes de câblage et colonnes

Colonnnette VERTICA fixation au sol

- › Corps et couvercle : aluminium
- › Pour appareillage en 45 x 45
- › Hauteur : 0,70 m
- › Largeur : 80 mm
- › Profondeur : 80 mm (1 compartiment) ou 115 mm (2 compartiments)
- › Fournie avec embase pour fixation au sol et fils de mise à la terre



Montage direct des plastrons !

Réf. 753339



	NB DE COMPARTIMENTS	HAUTEUR	COLISAGE	RÉF.
Colonnnette	1	0,70 m	1 pc	753338
Colonnnette	2	0,70 m	1 pc	753339

Colonne VERTICA fixation sous plafond

- › Corps et couvercle : aluminium
- › Pour appareillage en 45 x 45
- › Hauteur : 2,70 m réglable jusqu'à 3,70 m
- › Largeur : 80 mm
- › Profondeur : 115 mm (2 compartiments)
- › Fournie avec télescope de 1,0 m pour la mise sous pression, embase pour fixation au sol et fils de mise à la terre
- › Kit collerette de finition sous faux-plafond en option



Montage direct des plastrons !

Réf. 753335

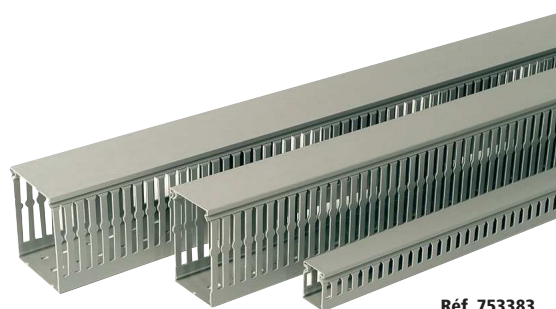


	NB DE COMPARTIMENTS	HAUTEUR	COLISAGE	RÉF.
Colonne	2	2,70 m	1 pc	753335
Kit faux-plafond pour colonne 2 compartiments				753337

Goulotte de câblage CABLIX

Permet la distribution de vos câbles dans un coffret ou une baie !

- › Longueur : 2,0 m
- › Couleur : gris
- › Matière : PVC non propageateur de flamme
- › Sortie latérale sécable
- › Livrée avec couvercle



Réf. 753383



	LARGEUR (MM)	HAUTEUR (MM)	RÉF.
Goulotte de câblage	40	40	753383
Goulotte de câblage	40	60	753384
Goulotte de câblage	80	80	753385

Cartouche de colle pour goulotte et moulure

- › Spécialement adaptée au collage des moulures, plinthes et goulottes en PVC
- › Convient à tous les supports : bois, béton, métal, plâtre
- › Capacité : 300 ml, soit 42 m d'un cordon de diamètre 3 mm
- › Collage rapide par durcissement à froid
- › Excellente résistance à l'humidité
- › Cartouche compatible avec le pistolet Réf. 753801



RÉF.
753021

Pistolet à cartouche

- › Convient aux cartouches jusqu'à 230 mm, diamètre 50 mm
- › Qualité professionnelle
- › Excellente tenue en main
- › Matériau très haute résistance
- › Convient à la cartouche de colle Réf. 753801



RÉF.
753801

Cartouche de colle

Goulottes d'installation et moulures

PENSEZ-Y

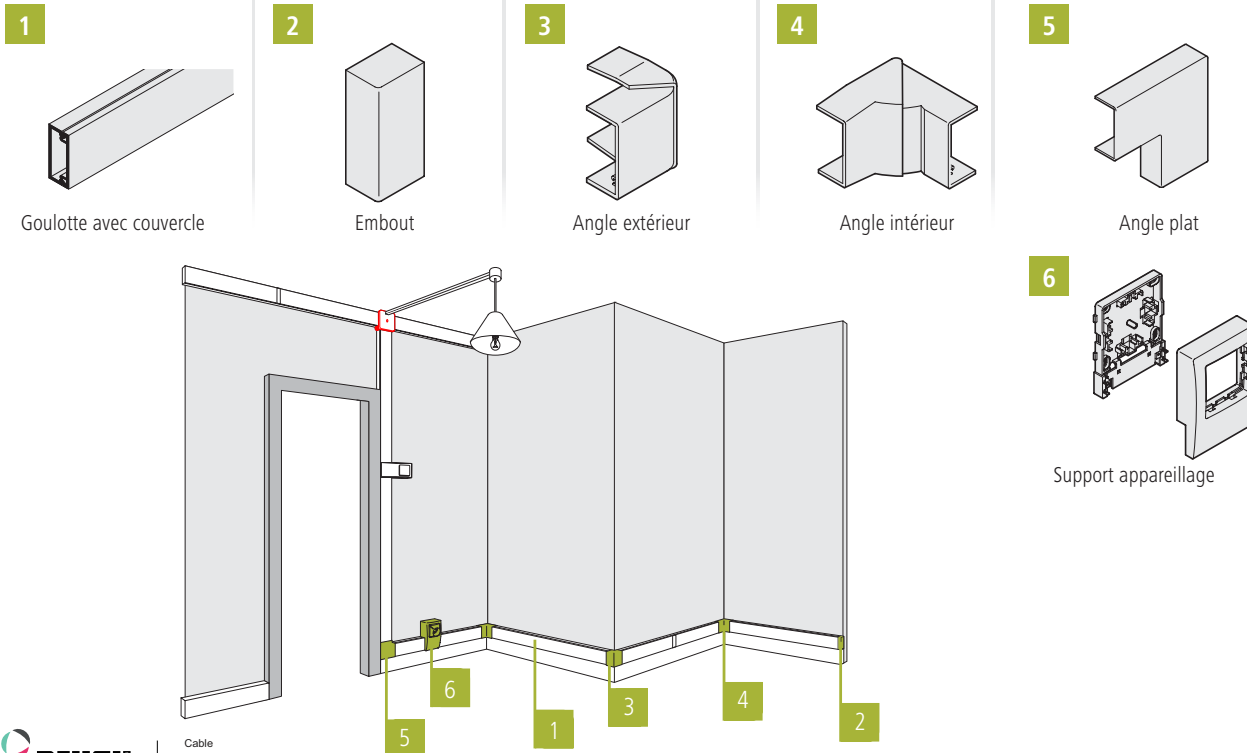
Retrouvez nos accessoires d'installation

Page : 257



Goulotte 1 ou 2 compartiments AXIS et AXIS MINI

- › Format : 1 ou 2 compartiments
- › Matière : PVC non propagateur de flamme
- › Couleur : blanc pur
- › Résistance au feu : M1
- › Norme : NF EN 50085-2-1
- › Résistance aux chocs : IK07 (sauf Réf. **753378** : IK10)
- › Goulotte fournie avec son couvercle



	LONGUEUR	LARGEUR	POUR GOULOTTE	MATIERE	INDICE IK	COLISAGE	RÉF.
Fond + couvercle de goulotte 60 x 40 AXIS - 1 compartiment	2 m	60 mm	-	PVC blanc	IK10	1 x 2 m	753378
Fond + couvercle de goulotte 50 x 20 AXIS MINI - 1 compartiment	2 m	50 mm	-	PVC blanc	IK07	1 x 2 m	753372
1 Fond + couvercle de goulotte 50 x 20 AXIS MINI - 2 compartiments	2 m	50 mm	-	PVC blanc	IK07	1 x 2 m	753373
Fond + couvercle de goulotte 32 x 16 AXIS MINI - 1 compartiment	2 m	32 mm	-	PVC blanc	IK07	1 x 2 m	753364
Fond + couvercle de goulotte 32 x 16 AXIS MINI - 2 compartiments	2 m	32 mm	-	PVC blanc	IK07	1 x 2 m	753365
Embout AXIS - 60 mm	-	60 mm	753378	PVC blanc	IK10	1 pc	753379
2 Embout AXIS MINI - 50 mm	-	50 mm	753372 et 753373	PVC blanc	IK07	1 pc	753374
Embout AXIS MINI - 32 mm	-	32 mm	753364 et 753365	PVC blanc	IK07	1 pc	753368
Angle extérieur variable 90° ± 20° AXIS - 60 mm	-	60 mm	753378	PVC blanc	IK10	1 pc	753381
3 Angle extérieur fixe AXIS MINI - 50 mm	-	50 mm	753372 et 753373	PVC blanc	IK07	1 pc	753376
Angle extérieur variable 90° ± 20° AXIS MINI - 32 mm	-	32 mm	753364 et 753365	PVC blanc	IK07	1 pc	753370
Angle intérieur variable 90° ± 15° AXIS - 60 mm	-	60 mm	753378	PVC blanc	IK10	1 pc	753380
4 Angle intérieur fixe AXIS MINI - 50 mm	-	50 mm	753372 et 753373	PVC blanc	IK07	1 pc	753375
Angle intérieur variable 90° ± 20° AXIS MINI - 32 mm	-	32 mm	753364 et 753365	PVC blanc	IK07	1 pc	753369
Angle plat fixe AXIS - 60 mm	-	60 mm	753378	PVC blanc	IK10	1 pc	753382
5 Angle plat fixe AXIS MINI - 50 mm	-	50 mm	753372 et 753373	PVC blanc	IK07	1 pc	753377
Angle plat fixe AXIS MINI - 32 mm	-	32 mm	753364 et 753365	PVC blanc	IK07	1 pc	753371
6 Support d'appareillage en saillie AXIS MINI - 50 mm	-	50 mm	753372 et 753373	PVC blanc	IK07	1 pc	753387
Support d'appareillage en saillie AXIS MINI - 32 mm	-	32 mm	753364 et 753365	PVC blanc	IK07	1 pc	753386

GAMME ACCESS : UNE OFFRE AXÉE SUR LE PRIX ET LA SIMPLICITÉ

Moulure (25 x 16)



	LONGUEUR	MATIERE	COLISAGE	RÉF.
Moulure + couvercle 1 compartiment	2,0 m	PVC blanc	5	753317

Moulure (40 x 16)



	LONGUEUR	MATIERE	COLISAGE	RÉF.
Moulure + couvercle 1 compartiment	2,0 m	PVC blanc	5	753318

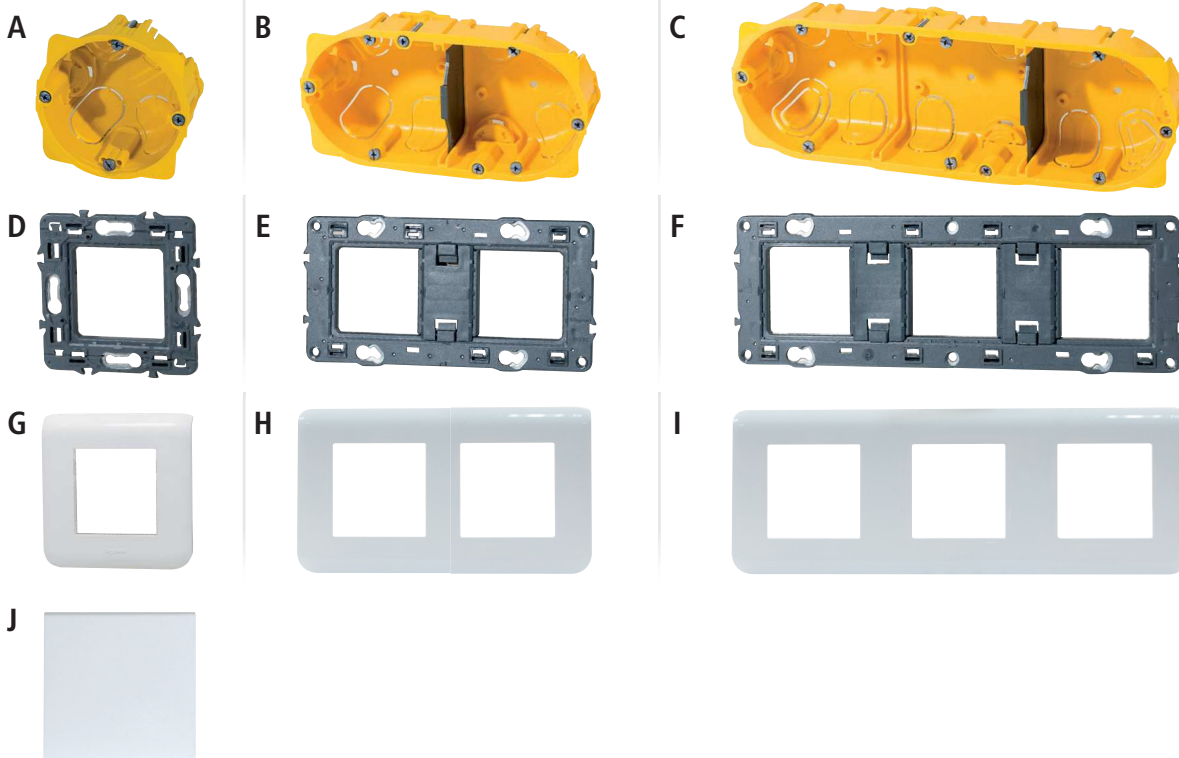
PENSEZ-Y

Retrouvez tous nos plastrons

Pages : 260 à 263

Raccordements électriques et accessoires

INTERRUPTEURS ET ACCESSOIRES DE MONTAGE



	NOMBRE DE POSTES	NOMBRE DE MODULES	COLISAGE	DIMENSIONS	RÉF.
A	1	-	1	71 x 71 x 40 mm	753267
B	2	-	1	142 x 72,8 x 40 mm	753262
C	3	-	1	213 x 72,8 x 40 mm	753263 *
D	1	-	1	74 x 70,9 mm	753271
E	2	-	1	141,75 x 70,9 mm	753268
F	3	-	1	212,75 x 70,9 mm	753273 *
G	1	-	1	82 x 82 mm	753277
H	2	-	1	123 x 82 mm	753275
I	3	-	1	294,8 x 82 mm	753276
J	-	2	1	45 x 45 x 36,3 mm	834070

ACCESSOIRES DE RACCORDEMENT

Borne de connexion pour fils souples et rigides

Faire et défaire rapidement ses raccordements électriques sans outil !

Possibilité de mixer le raccordement de fils souples et rigides sur une même borne.

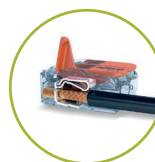
- › Serrage par levier à bascule
- › Raccordement de fils souples : 0,14 mm² à 4 mm²
- › Raccordement de fils rigides : 0,14 mm² à 4 mm²
- › Puissance : 32 A max.



Réf. 809091



Réf. 809092



Serrage levier !



Réf. 809093



			RÉF.
Borne de connexion 2 voies	2 fils	100 pièces	809091
Borne de connexion 3 voies	3 fils	50 pièces	809092
Borne de connexion 5 voies	5 fils	25 pièces	809093

Connecteur de jonction Scotchlock

- › Application : raccordement en téléphonie
- › Type de connexion : jonction (remplie de gel)
- › Nombre de conducteurs : 2 (accepte des conducteurs de jauges différentes)
- › Diamètre maxi sur isolant : 2,08 mm
- › Diamètre conducteur : 0,4 à 0,9 mm (AWG 19 à 26)
- › Commutation sans interruption : oui
- › Matière : polypropylène (PP)
- › Température d'utilisation : -40°C à +60°C
- › Conditionnement : boîte de 100 connecteurs



	RÉF.
Connecteur Scotchlock x 100	753299

Plastrons réseau

PENSEZ-Y

Retrouvez notre gamme de cordons patch

Pages : 24 à 36

Plastron Mosaic™ RJ

- › Raccordement : connecteurs autodénudants ¼ de tour sans outil
- › Profondeur : 34 mm (hors tout)
- › Norme de câblage : ANSI/TIA 568C.2 - ISO/IEC 11801
- › Conditionnement : sachet comprenant plastron et embase noyau RJ



CAT. 5e

CAT. 6

CAT. 6A

A



B



C



D



E



F



	CATEGORIE	BLINDAGE	FORMAT	MULTIBRIN	MONOBRIN	RACCORDEMENT	RÉF.	
A	1 port RJ45 droit	CAT. 5e	STP	45 x 45	AWG 26	AWG 22-25	1/4 de tour	753285
	1 port RJ45 droit	CAT. 6	STP	45 x 45	AWG 26	AWG 22-25	1/4 de tour	753283
	1 port RJ45 droit	CAT. 6A	STP	45 x 45	AWG 26	AWG 22-25	1/4 de tour	753288
	1 port RJ45 droit	CAT. 5e	STP	22,5 x 45	AWG 26	AWG 22-25	1/4 de tour	753286
B	1 port RJ45 droit	CAT. 6	STP	22,5 x 45	AWG 26	AWG 22-25	1/4 de tour	753284
	1 port RJ45 droit	CAT. 6A	STP	22,5 x 45	AWG 26	AWG 22-25	1/4 de tour	753287
C	1 port RJ45 incliné 45°	CAT. 6	STP	45 x 45	AWG 26	AWG 22-25	1/4 de tour	753289
	1 port RJ45 incliné 45°	CAT. 6A	STP	45 x 45	AWG 26	AWG 22-25	1/4 de tour	753291
D	2 ports RJ45 inclinés 45°	CAT. 6	STP	45 x 45	AWG 26	AWG 22-25	1/4 de tour	753290
E	1 port RJ11 droit	-	-	45 x 45	-	AWG 21-26	1/4 de tour	753281
F	1 port RJ12 droit	-	-	45 x 45	-	AWG 20-26	1/4 de tour	753282

Dexlan

Plastron RJ45 équipé

- › Raccordement : connecteurs autodénudants sans outil
- › Profondeur : 42 mm (hors tout)
- › Norme de câblage : ANSI/TIA 568C.2 - ISO/IEC 11801
- › Conditionnement : sachet comprenant plastron et embase noyau RJ45



CAT. 6

CAT. 6A

A



B



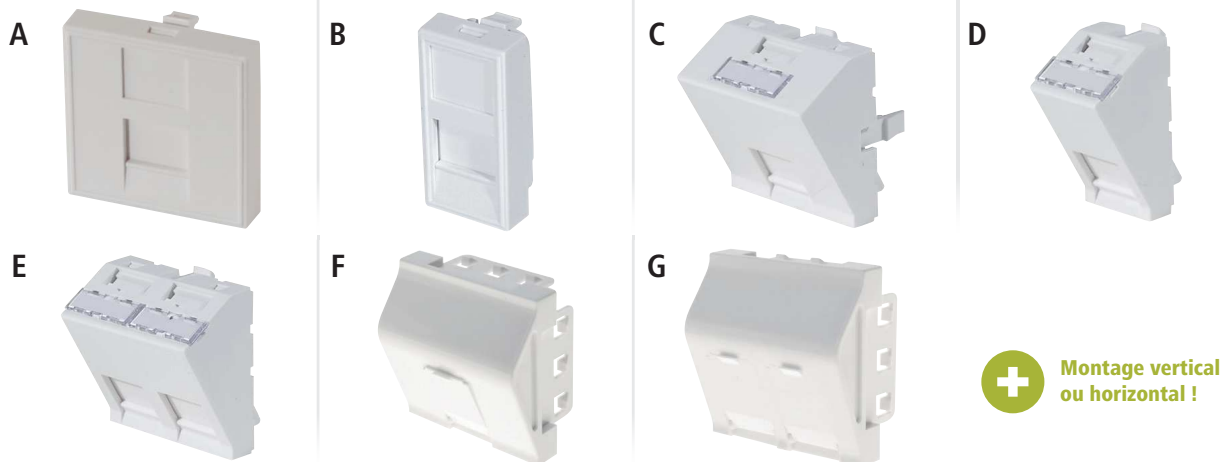
C



	CATEGORIE	BLINDAGE	FORMAT	MONOBRIN	RACCORDEMENT	RÉF.	
A	1 port RJ45 droit	CAT. 6	STP	45 x 45	AWG 23-26	Sans outil	911725
	1 port RJ45 droit	CAT. 6A	STP	45 x 45	AWG 23-26	Sans outil	911726
B	1 port RJ45 incliné 30°	CAT. 6	STP	45 x 45	AWG 23-24	Sans outil	911727
	1 port RJ45 incliné 30°	CAT. 6A	STP	45 x 45	AWG 23-24	Sans outil	911728
C	2 ports RJ45 inclinés 30°	CAT. 6	STP	45 x 45	AWG 23-24	Sans outil	911723
	2 ports RJ45 inclinés 30°	CAT. 6A	STP	45 x 45	AWG 23-24	Sans outil	911724

Plastron nu RJ45

A équiper d'embase noyau au format Keystone.



+ Montage vertical ou horizontal !

	COMPATIBILITE	FORMAT	FIXATION	RÉF.
A	Keystone	45 x 45	2 griffes	911722
B	Keystone	22,5 x 45	2 griffes	911731
C	Keystone	45 x 45	2 griffes	911712
D	Keystone	22,5 x 45	2 griffes	911713
E	Keystone	45 x 45	2 griffes	911711
F	Keystone	45 x 45	4 griffes	911714
G	Keystone	45 x 45	4 griffes	911715

Enjoliveur de plastron

Compatible avec les boîtes d'encastrement !

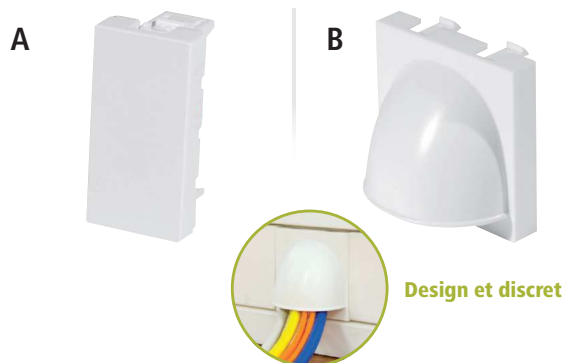
Permet d'intégrer un plastron 45 x 45 directement dans une boîte d'encastrement au mur, sans avoir recours à un boîtier mural intermédiaire.

- › Enjoliveur pour tous plastrons 45 x 45 mm
- › Compatible avec les boîtes d'encastrement diamètre 65 à 68 mm
- › Dimensions extérieures : 80 x 80



	RÉF.
Enjoliveur de plastron	911720

Plastron obturateur et cache-câbles



Design et discret !

	FORMAT	RÉF.
A	22,5 x 45	102670
B	45 x 45	102673

Plastron Mosaic™ téléphone

- › Nombre de contacts : conjoncteur à 8 plots
- › Raccordement : bornier à vis
- › Compatibilité : conjoncteur mâle 6 ou 8 plots



	RÉF.
Plastron Mosaic™ téléphone	753259

Consultez-nous

Plastron Mosaic™ TV

- › Type de connecteur : TV satellite type F femelle à visser
- › Bande de fréquence supportée : 950 à 2400 MHz
- › Compatible TNT et Ultra HD
- › Câble recommandé : câble coaxial 17 VATC ou 19 VATC



	RÉF.
Plastron Mosaic™ TV	753258

Boîtiers à équiper

PENSEZ-Y

Retrouvez nos
plastrons audiovisuels

Pages : 56 et 57



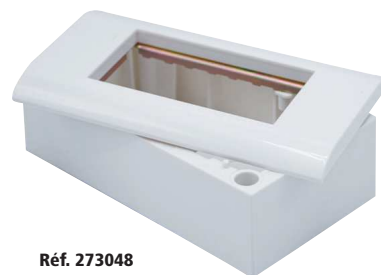
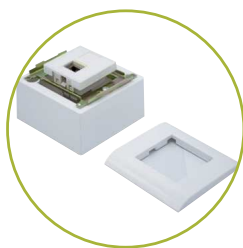
Boîtier mural pour plastron 45 x 45

Pour le montage de tous les plastrons en saillie !

- › Nombre d'emplacements : au choix 1 ou 2 emplacements 45 x 45 mm
- › Profondeur : 41 mm
- › Fond de boîtier fourni avec enjoliveur de plastron
- › Platine en métal à viser
- › Enjoliveur à clipser



Réf. 273047



Réf. 273048

	DIMENSIONS	RÉF.
Boîtier + enjoliveur 1 emplacement 45 x 45	82 x 82 x 50 mm	273047
Boîtier + enjoliveur 2 emplacements 45 x 45	82 x 150 x 52 mm	273048

Boîtier universel pour plastron 45 x 45

A fixer au mur ou à poser sur un bureau !

- › Nombre d'emplacements : 4 emplacements 45 x 45 mm
- › Dimensions : 210 x 105 x 60 mm
- › Séparateurs fournis
- › Vis de fixation et pieds adhésifs fournis



Boîtier mural pour plastron 45 x 45

- › Nombre d'emplacements : 1 emplacement 45 x 45 mm
- › Profondeur : 42 mm
- › Enjoliveur avec porte-étiquette vendu séparément



Réf. 272020



Réf. 272200

	RÉF.
Boîtier 4 emplacements 45 x 45	753501

	RÉF.
Boîtier 1 emplacement 45 x 45	272020
Enjoliveur / Plastron avec porte-étiquette	272200

Bandeau rackable 19" pour plastron 45 x 45

Personnalisez le contenu de votre bandeau 19" !

- › Format : 19" en aluminium
- › Hauteur : 1,2U
- › Nombre d'emplacements : jusqu'à 8 emplacements 45 x 45 mm ou 16 emplacements 22,5 x 45 mm
- › Dimensions intérieures utiles : 405 x 45 mm
- › Presse-étoupe en caoutchouc perçable en extrémité
- › Equerres de fixation amovibles à serrage rapide

NOUVEAU



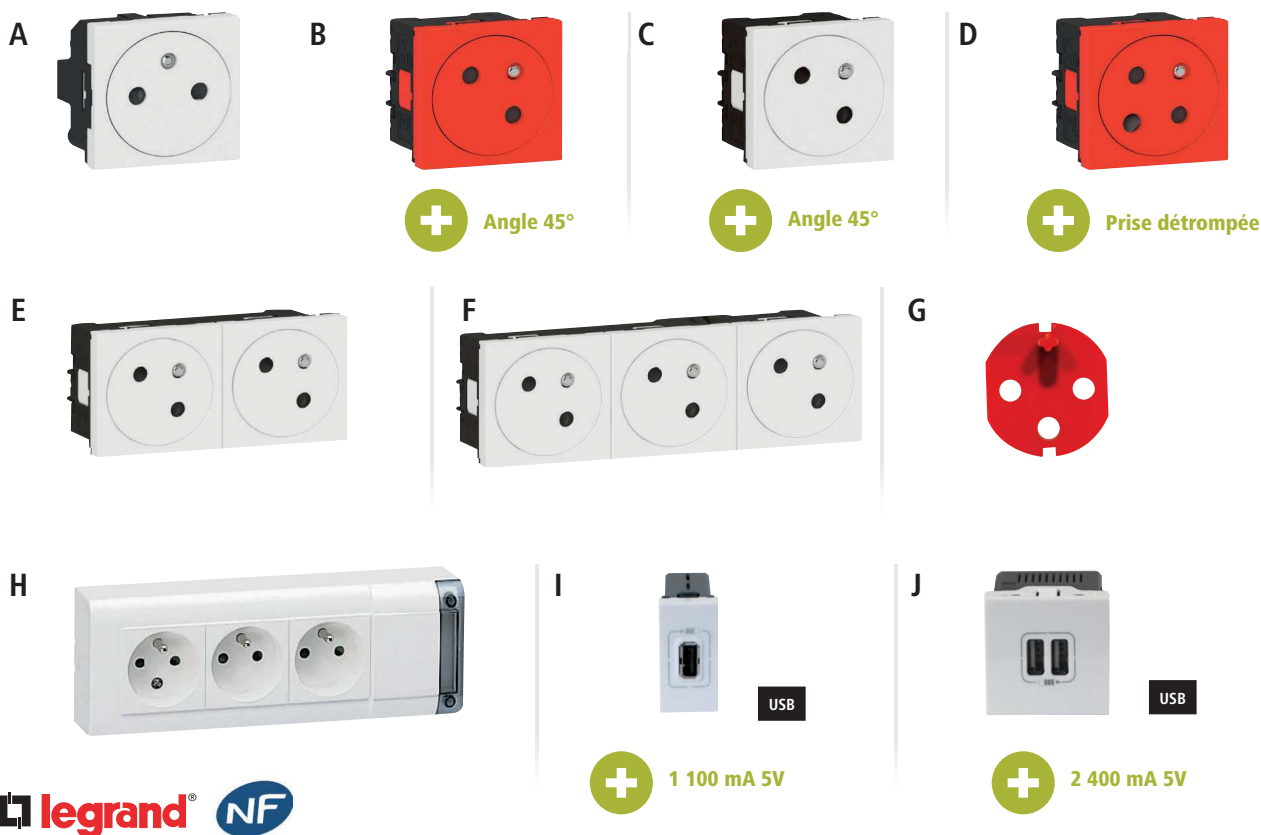
NOUVEAU
2021



legrand

	RÉF.
Bandeau 19" pour plastron 45 x 45	273038

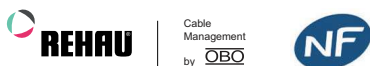
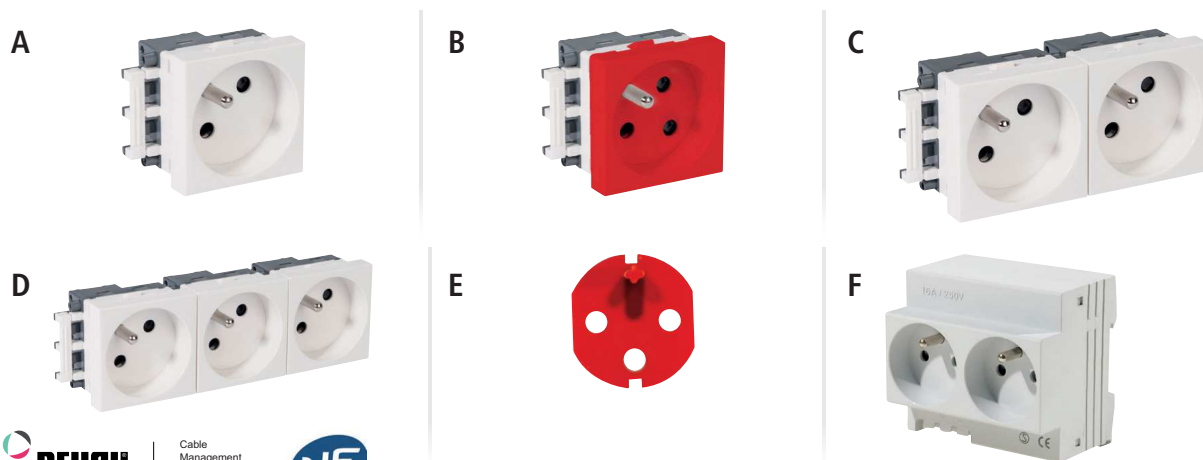
PLASTRON MOSAIC™ PRISE DE COURANT



	TYPE DE PRISE	DÉTROMPEUR	TENSION	INTENSITÉ	RACCORDEMENT	COULEUR	RÉF.
A	Prise secteur droite surface	Non	230 V	16 A	Auto	Blanc	753249
B	Prise secteur angle 45° rouge surface	Non	230 V	16 A	Auto	Rouge	753245
C	Prise secteur angle 45° surface	Non	230 V	16 A	Auto	Blanc	753244
D	Prise secteur angle 45° rouge surface détrompée ⁽²⁾	Oui	230 V	16 A	Auto	Rouge	753246
E	Prise secteur double angle 45° surface	Non	230 V	16 A	Auto	Blanc	753257
F	Prise secteur triple angle 45° surface	Non	230 V	16 A	Auto	Blanc	753243
G	Détrompeur pour prise Legrand	-	-	-	-	Rouge	809047
H	Bloc multiprise	Non	230 V	16 A	A vis	Blanc	753256
I	Chargeur universel 1 USB 1100 mA	Non	5 V	1,1 A	A vis	Blanc	753295
J	Chargeur universel 2 USB 2400 mA	Non	5 V	2,4 A	A vis	Blanc	753296

⁽²⁾ détrompeur non fourni, vendu séparément (Réf. 809047)

GAMME ACCESS



	TYPE DE PRISE	DÉTROMPEUR	TENSION	INTENSITÉ	RACCORDEMENT	COULEUR	RÉF.
A	Prise secteur - inclinée 45°	Non	230 V	16 A	Auto	Blanc	753361
B	Prise secteur détrompée - inclinée 45° ⁽²⁾	Oui	230 V	16 A	Auto	Rouge	753362
C	Prise secteur double - inclinée 45°	Non	230 V	16 A	Auto	Blanc	753366
D	Prise secteur triple - inclinée 45°	Non	230 V	16 A	Auto	Blanc	753367
E	Détrompeur pour prise Rehaus	-	-	-	-	Rouge	753363
F	Prise modulaire sur rail DIN	Non	230 V	16 A	A vis	Blanc	832063

⁽²⁾ détrompeur non fourni, vendu séparément (Réf. 753363)

Câbles VDI et accessoires résidentiels

Boîtier VDI résidentiel à équiper

1 seul boîtier pour la TV, le téléphone et le réseau !

- › Boîtier prêt à être équipé
- › 1 rail DIN 35 mm
- › 2 supports pour 4 x RJ45
- › 1 boîtier de raccordement téléphonique 7 lignes
- › 1 borne de terre



Boîtier VDI résidentiel
RÉF. **832005**

Filtre ADSL 4 sorties RJ45 pour rail DIN

- › 1 entrée ligne
- › 1 entrée modem
- › 4 sorties RJ45 téléphone
- › Montage rail DIN 35 mm



Filtre ADSL RJ45 pour rail DIN
NBRE SORTIES 4
RÉF. **832006**

Switch 5 ports 10/100 pour rail DIN

- › Montage rail DIN 35 mm
- › Fourni avec alimentation



Switch 10/100 pour rail DIN
NBRE SORTIES 5
RÉF. **832007**

Boîtier DTI sur rail DIN

- › Module RC intégré avec prise de test RJ45
- › Protection parafoudre (voir tableau)
- › Compatible : câble monobrin AWG 23 ou 24
- › Raccordement de lignes sans outil
- › Fixation sur rail DIN 35 mm ou par vis



Réf. **832130**

	NBRE SORTIES	PROTÉGÉ	RÉF.
Boîtier DTI sur rail DIN	3	Non	832130
Boîtier DTI sur rail DIN	3	Oui	832131
Boîtier DTI sur rail DIN	5	Non	832132
Boîtier DTI sur rail DIN	5	Oui	832133

Panneau 4 ports RJ45 CAT. 5e UTP pour boîtier VDI résidentiel

- › Nombre de ports : 4 ports RJ45
- › Catégorie : CAT. 5e UTP
- › Raccordement : bloc 110 / krone
- › Pour boîtier VDI résidentiel Réf. **832005**



Panneau 4 ports RJ45 CAT. 5e UTP
RÉF. **832008**

Panneau 4 ports RJ45 CAT. 6A STP pour boîtier VDI résidentiel

- › Nombre de ports : 4 ports RJ45
- › Catégorie : CAT. 6A STP
- › Raccordement : bloc 110 / krone
- › Pour boîtier VDI résidentiel Réf. **832005**



Panneau 4 ports RJ45 CAT. 6A STP
RÉF. **832009**

Bloc modulaire sur rail DIN

- › À poser dans un tableau électrique sur rail DIN
- › Emplacement 5 modules (90 mm)
- › Raccordement rapide
- › Pour câble rigide max 2,5 mm²
- › 2 prises 2 P+T 16 A



Bloc modulaire sur rail DIN
NBRE SORTIES 2
RÉF. **832063**

Câble VDI résidentiel

Distribuez la TV numérique (CATV, TNT), l'Ethernet, et la téléphonie + xDSL sur 1 seul câble !



- › Type de câble : rond monobrin 4 paires AWG 23
- › Conformité : NF C 15 100 / UTEC 90-483 et 15-900 / EN 50173-4
- › Compatibilité : NF C 93 531-14 (grade 3) & NF C 93 531-15 (satellite)
- › Gaine : LSOH / RPC
- › Longueur maximale de câblage préconisée : 45 m

Réf. **832041**



	LONGUEUR	RÉF.
Câble grade 3 - 900 MHz rond	100 m	832023 *
Câble grade 3 - 2,2 GHz rond	100 m	832041

INSTALLATION ÉLECTRIQUE ET ÉCLAIRAGE

PENSEZ-Y

Retrouvez notre outillage

Pages : 243 à 251

Câble d'installation TV / SAT intérieur

- › Câble 75 ohms
- › Gaine PVC



Réf. 830300

	LONGUEUR	COULEUR	RÉF.
Câble VATC 19	15 m	Blanc	830310
Câble VATC 17	25 m	Blanc	830300
Câble VATC 17	100 m	Blanc	830287
Câble VATC 17	500 m	Blanc	830288

Câble d'installation TV / SAT extérieur

- › Câble 75 ohms
- › Gaine PE



Réf. 830289

	LONGUEUR	COULEUR	RÉF.
Câble PATC 17	100 m	Noir	830289

Cordon antenne TV

Raccordement de votre TV à la prise murale !

- › Connecteur 9,5 mm
- › Connecteur mâle / femelle
- › Impédance : 75 ohms



Réf. 830002

	CONNECTEUR 1	CONNECTEUR 2	LONGUEUR	RÉF.
Cordon d'antenne TV	M	F	1,5 m	830002
Cordon d'antenne TV	M	F	5,0 m	830012
Cordon d'antenne TV	M	F	10,0 m	830022

Cordon antenne satellite

Raccordement de votre décodeur à l'antenne satellite !

- › Connecteur coaxial à vis F
- › Impédance : 75 ohms
- › Câble pour raccorder l'antenne satellite au terminal démodulateur
- › Convient également aux décodeurs TNT HD en prise F



Réf. 830100

	CONNECTEUR 1	CONNECTEUR 2	LONGUEUR	RÉF.
Cordon d'antenne satellite	M	M	2,5 m	830100
Cordon d'antenne satellite	M	M	5,0 m	830110
Cordon d'antenne satellite	M	M	10,0 m	830120

Prise TV

Réalisez vous-même vos cordons antenne TV !

- › Kit de 2 fiches coaxiales mâle et femelle 9,5 mm
- › Utilisable sur câble type VATC 17 ou VATC 19
- › Vendue par 2 (1 mâle et 1 femelle)



Réf. 830252

Prise satellite

Réalisez vous-même vos cordons antenne ou satellite !

- › Fiche coaxiale mâle F, à visser directement sur le câble coaxial
- › Pour câble d'antenne 75 ohm
- › Utilisable sur câble type RG6 VATC 21 ou VATC 19 ou VATC 17
- › Vendue par lot de 100 connecteurs



Réf. 830269

Répartiteur TV / satellite

- › Fréquence : 5 à 2500 MHz
- › Impédance : 75 ohms
- › Convient à la réception satellite et TNT HD



Réf. 830272

Réf. 830271

Réf. 830273

NOMBRE DE SORTIES	RÉF.
2	830271
3	830272
4	830273

Plastron Mosaic™ TV

- › Type de connecteur : TV satellite type F femelle à visser
- › Bande de fréquence supportée : 950 à 2400 MHz
- › Compatible TNT et Ultra HD
- › Câble recommandé : câble coaxial 17 VATC ou 19 VATC



Plastron Mosaic™ TV Réf. 753258

Détecteur analogique de signal satellite

Le pointeur de satellite se branche entre le LNB et le récepteur, et facilite le réglage de l'orientation de l'antenne.

- › Affichage du niveau de polarisation
- › Réglage d'atténuation dB
- › Alimentation électrique via le récepteur
- › Gamme de fréquences : 950 - 2400 MHz



Détecteur de signal satellite Réf. 832118

Spots et ampoules LED



GARANTIE
03
ANS



Idéal pour le travail de précision !



Idéal pour le travail de précision !

	Spot monoled blanc neutre	Lampe loupe 8 dioptries	Lampe loupe 3 + 12 dioptries
PUISSANCE	10 W	22 W	12 W
COULEUR	4000°K	> 6400°K	> 6400°K
FLUX LUMINEUX (LM)	805	1050	550
ANGLE D'ÉCLAIRAGE	45°	-	-
DURÉE DE VIE	50.000 H	-	-
RÉF.	832672	815726	815727



GARANTIE
02
ANS



	Ruban 150 LED RGB 5 m 12 V	Bloc d'alimentation pour Réf. 831582	Ampoule LED MR16 blanc chaud	Driver 12 V à courant constant pour MR16
PUISSANCE	25 W	35 W	5 W	12 W max 25 W max
COULEUR	RGB	-	3000°K	-
FLUX LUMINEUX (LM)	230	-	440	-
ANGLE D'ÉCLAIRAGE	120°	-	38°	-
DURÉE DE VIE	30.000 H	-	30.000 H	-
RÉF.	831582	831585	832628	832629 832638



GARANTIE
02
ANS



Dimmable !



Dimmable !



	Ampoule LED E27 blanc neutre	Ampoule LED E27 blanc chaud	Ampoule LED E27 blanc chaud	Ampoule LED GU10 blanc neutre	Ampoule LED GU10 blanc chaud
PUISSANCE	12 W	10 W	6 W	7 W	4 W
COULEUR	4000°K	3000°K	2700°K	4000°K	2700°K
FLUX LUMINEUX (LM)	1150	880	720	580	360
ANGLE D'ÉCLAIRAGE	260°	220°	300°	38°	80°
DURÉE DE VIE	30.000 H	30.000 H	30.000 H	15.000 H	30.000 H
RÉF.	832670	832665	832662	832663	832664

Linéaires étanches et hublots LED LitED



GARANTIE
03 ANS

+ Connecteurs rapides !



GARANTIE
03 ANS

+ Connecteurs rapides !

	Linéaire étanche LED 1200 mm blanc neutre	Linéaire étanche LED 1500 mm blanc neutre
PUISSANCE (W)	30	60
COULEUR (°K)	4000	4000
FLUX LUMINEUX (LM)	3600	7200
ANGLE D'ÉCLAIRAGE	120°	120°
DURÉE DE VIE	50.000 h	50.000 h
INDICE IP / IK	IP65 / IK09	IP65 / IK09
RÉF.	832584	832585

NOUVEAUTÉ
2021



GARANTIE
05 ANS

NOUVEAUTÉ
2021



GARANTIE
05 ANS

	Luminaire industriel étanche 1200 mm blanc neutre	Luminaire industriel étanche 1500 mm blanc neutre
PUISSANCE (W)	30	50
COULEUR (°K)	4000	4000
FLUX LUMINEUX (LM)	3600	6000
DURÉE DE VIE	50.000	50.000
INDICE IP / IK	IP65 / IK09	IP65 / IK09
RÉF.	831699	831703

NOUVEAUTÉ
2021

+ Extra plat :
4 mm d'épaisseur !



GARANTIE
03 ANS

+ Extra plat :
4 mm d'épaisseur !



GARANTIE
03 ANS

	Hublot LED blanc neutre	Hublot LED blanc neutre	Hublot LED blanc neutre
PUISSANCE (W)	18	30	30
COULEUR (°K)	4000	4000	4000
FLUX LUMINEUX (LM)	1584	2400	2400
ANGLE D'ÉCLAIRAGE	120°	120°	120°
DURÉE DE VIE	40.000 h	40.000 h	40.000 h
INDICE IP / IK	IP54 / IK08	IP54 / IK08	IP54 / IK08
DIMENSIONS (MM)	40 x 300	40 x 300	40 x 300
AVEC DÉTECTEUR HF	Oui	Non	Non
RÉF.	831704	832574	832564

NOUVEAUTÉ
2021

+ Détecteur HF !



GARANTIE
03 ANS

NOUVEAUTÉ
2021



GARANTIE
03 ANS

	Hublot LED blanc neutre	Hublo LED blanc neutre
PUISSANCE (W)	30	28
COULEUR (°K)	4000	4000
FLUX LUMINEUX (LM)	2400	2380
ANGLE D'ÉCLAIRAGE	120°	120°
DURÉE DE VIE	40.000 h	50.000 h
INDICE IP / IK	IP54 / IK08	IP54 / IK10
DIMENSIONS (MM)	52 x 400	76 x 322
RÉF.	831705	831605

Downlights, dalles et projecteurs LED LitED



GARANTIE
03
ANS

+ Spécial pièces humides !



GARANTIE
05
ANS

+ Extra plat :
19 mm d'épaisseur !



GARANTIE
05
ANS

+ Extra plat :
19 mm d'épaisseur !

	Downlight LED blanc neutre	Downlight LED blanc neutre	Downlight LED blanc neutre
PUISSANCE (W)	10	10	16
COULEUR (°K)	4000	4000	4000
FLUX LUMINEUX (LM)	1050	900	1440
ANGLE D'ÉCLAIRAGE	36°	120°	120°
DURÉE DE VIE	50.000 h	50.000 h	50.000 h
DRIVER FOURNI	Oui	Oui	Oui
DIAMÈTRE PERÇAGE (MM)	70	155	218
INDICE IP / IK	IP65 / IK07	IP44 / -	IP44 / -

RÉF. **831688**

831678

831679

NOUVEAUTÉ
2021

+ UGR<19



GARANTIE
03
ANS

NOUVEAUTÉ
2021



GARANTIE
03
ANS

	Downlight LED blanc chaud	Downlight LED blanc neutre
PUISSANCE (W)	10	10
COULEUR (°K)	3000	4000
FLUX LUMINEUX (LM)	945	805
ANGLE D'ÉCLAIRAGE	36°	36°
DURÉE DE VIE	50.000 h	50.000 h
DRIVER FOURNI	Oui	Oui
DIAMÈTRE PERÇAGE (MM)	70	80
INDICE IP / IK	IP65 / IK07	IP44 / -

RÉF. **831689**

831606



GARANTIE
05
ANS



GARANTIE
05
ANS

NOUVEAUTÉ
2021



+ Meilleur rapport qualité / prix

	Dalle LED 300 x 600 blanc neutre	Dalle LED 600 x 600 blanc neutre	Dalle LED 600 x 600 blanc neutre
PUISSANCE (W)	22	36	36
COULEUR (°K)	4000	4000	4000
FLUX LUMINEUX (LM)	2640	3600	3840
ANGLE D'ÉCLAIRAGE	120°	120°	120°
DURÉE DE VIE	50.000 h	50.000 h	50.000 h
DRIVER FOURNI	Oui	Oui	Oui
UGR	<19	<19	<16

RÉF. **832679**

831674

832696



GARANTIE
02
ANS



GARANTIE
02
ANS

	Projecteur LED blanc neutre	Projecteur LED blanc neutre
PUISSANCE (W)	20	50
COULEUR (°K)	4000	4000
FLUX LUMINEUX (LM)	1600	4000
ANGLE D'ÉCLAIRAGE	120°	120°
INDICE IP / IK	IP65 / IK08	IP65 / IK08
DÉTECTEUR DE MOUVEMENTS	Non	Oui
	Oui	Non
	Non	Oui

RÉF. **832580**

832581

832580

832581

Distribution électrique et onduleurs

EATON S Gen 2
450-850 VA
Page 288

Cordons et rallonges électriques	270 à 272
Rallonges électriques et connecteurs	273
Multiprises DEXLAN	274
Accessoires	275 - 276
Multiprises protégées	277
Multiprises rackables	278 - 279
Multiprises modulaires BACKMANN	280
Multiprises encastrables BACKMANN	281
Alimentations multi-usages	282
PDU sur IP - Multiprises contrôlées et mesurées ATEN	283
Prises électriques contrôlées	284
Onduleurs Infosec	285 à 287
Onduleurs Eaton	288 - 289
Onduleurs APC	290 - 291
Piles et batteries rechargeables	292 - 293
Chargeurs de batterie	294

Cordons et rallonges électriques



FICHE SANS TERRE

CEE 7/16 – mâle
Type CTM – EN50075
Puissance maxi : 6 A



CEE 7/16 – femelle
EN50075
Puissance maxi : 6 A



IEC C7 – femelle
EN60320/C7
Puissance maxi : 2,5 A



FICHE AVEC TERRE

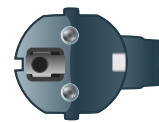
CEE 7/5 – femelle
Type E
Puissance maxi : 16 A



CEE 7/7 G – mâle
(droit)
Puissance maxi : 16 A



CEE 7/7 – mâle
(coudé)
Puissance maxi : 16 A



IEC C15 – femelle
EN60320/C15
Puissance maxi : 10 A



IEC C14 – mâle
EN60320/C14
Puissance maxi : 10 A



IEC C13 – femelle
EN60320/C13
Puissance maxi : 10 A



IEC C13 L – femelle
EN60320/C13
(coudé)
Puissance maxi : 10 A



IEC C5 – femelle
EN60320/C5
Puissance maxi : 2,5 A



IEC C20 – mâle
EN60320/C20
Puissance maxi : 16 A



IEC C19 – femelle
EN60320/C19
Puissance maxi : 16 A



FICHE ÉTRANGÈRE

BS 1363 – mâle
Type G



NEMA 5-15 – mâle
Type B



Cordon alimentation PC - IEC C13

- › Jusqu'à 1,8 m : câble H05VVf 3 x 0,75 mm²
- › Au-delà de 1,8 m : câble H05VVf 3 x 1,0 mm²
- › Puissance : 10 A
- › Gaine : PVC
- › Cordon certifié NF



Réf. 808010



Réf. 808014



COULEUR	CONNECTEUR 1	CONNECTEUR 2	LONGUEUR	RÉF.
Noir	CEE 7/7	IEC C13	0,6 m	808009
Noir	CEE 7/7	IEC C13	1,8 m	808010
Noir	CEE 7/7	IEC C13	2,5 m	808020
Noir	CEE 7/7	IEC C13	3,0 m	580420
Noir	CEE 7/7	IEC C13	5,0 m	808030
Noir	CEE 7/7	IEC C13	7,5 m	808031
Noir	CEE 7/7	IEC C13	10,0 m	808033
Beige	CEE 7/7	IEC C13	1,8 m	808110
Orange	CEE 7/7	IEC C13	0,6 m	808071
Orange	CEE 7/7	IEC C13	1,8 m	808072
Blanc	CEE 7/7	IEC C13	0,6 m	808076
Blanc	CEE 7/7	IEC C13	1,8 m	808077
Bleu	CEE 7/7	IEC C13	1,8 m	808013
Rouge	CEE 7/7	IEC C13	1,8 m	808014
Noir	CEE 7/7 G	IEC C13	1,8 m	808011
Noir	CEE 7/7 G	IEC C13	3,0 m	580419
Noir	CEE 7/7 G	IEC C13	5,0 m	808032
Orange	CEE 7/7 G	IEC C13	1,8 m	808073
Noir	CEE 7/7	IEC C13 L	1,8 m	808210
Noir	CEE 7/7	IEC C13 L	3,0 m	808211

Rallonge moniteur / onduleur - IEC C13

- › Jusqu'à 1,8 m : câble H05VVf 3 x 0,75 mm²
- › Au-delà de 1,8 m : câble H05VVf 3 x 1,0 mm²
- › Puissance : 10 A
- › Gaine : PVC



Réf. 808050



Réf. 808041



Réf. 808042

COULEUR	CONNECTEUR 1	CONNECTEUR 2	LONGUEUR	RÉF.
Noir	IEC C14	IEC C13	0,6 m	808039
Noir	IEC C14	IEC C13	1,8 m	808040
Noir	IEC C14	IEC C13	3,0 m	580460
Noir	IEC C14	IEC C13	5,0 m	808050
Noir	IEC C14	IEC C13	7,5 m	808051
Gris	IEC C14	IEC C13	1,8 m	808140
Orange	IEC C14	IEC C13	0,6 m	808074
Orange	IEC C14	IEC C13	1,8 m	808075
Blanc	IEC C14	IEC C13	0,6 m	808078
Blanc	IEC C14	IEC C13	1,8 m	808079
Bleu	IEC C14	IEC C13	1,8 m	808041
Rouge	IEC C14	IEC C13	1,8 m	808042

Cordons et rallonges électriques

Cordon et rallonge - IEC C15

- › Cordon : câble H05VVF 3 x 1,0 mm²
- › Rallonge : câble H05VVF 3 x 0,75 mm²
- › Puissance : 10 A
- › Gaine : PVC



Réf. 808360



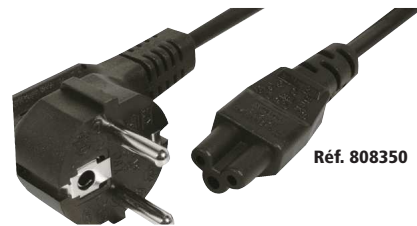
Réf. 808361

	CONNECTEUR 1	CONNECTEUR 2	LONGUEUR	COULEUR	RÉF.
Cordon	CEE 7/7	IEC C15	1,8 m	Noir	808360
Rallonge	IEC C14	IEC C15	1,8 m	Noir	808361
Rallonge	IEC C14	IEC C15	3,0 m	Noir	808362

Cordon bipolaire et tripolaire

Le compagnon de votre ordinateur portable !

- › Cordon bipolaire : câble H03VVF 2 x 0,5 mm²
- › Cordon tripolaire : câble H05VVF 3 x 0,75 mm²
- › Puissance : 2,5 A
- › Gaine : PVC
- › Cordon certifié NF



Réf. 808350



Réf. 808310



	CONNECTEUR 1	CONNECTEUR 2	LONGUEUR	COULEUR	RÉF.
Bipolaire	CEE 7/16	IEC C7	1,8 m	Noir	808310
Bipolaire	CEE 7/16	IEC C7	3,0 m	Noir	808311
Bipolaire	CEE 7/16	IEC C7	5,0 m	Noir	808312
Tripolaire	CEE 7/7	IEC C5	1,8 m	Noir	808350
Tripolaire	CEE 7/7	IEC C5	3,0 m	Noir	808351
Tripolaire	CEE 7/7	IEC C5	5,0 m	Noir	808352

Cordon bipolaire coudé

Gagnez de la place derrière vos équipements !

- › Câble : H03VVF 2 x 0,5 mm²
- › Puissance : 2,5 A
- › Gaine : PVC
- › Connecteur : coudé aux 2 extrémités



	CONNECTEUR 1	CONNECTEUR 2	LONGUEUR	COULEUR	RÉF.
Cordon	CEE 7/16 coudé	IEC C7 coudé	1,8 m	Noir	808309

Cordon et rallonge en « Y » - IEC C13

- › Câble : H05VVF 3 x 0,75 mm²
- › Puissance : 10 A
- › Gaine : PVC
- › Cordon certifié NF



Réf. 808410



	CONNECTEUR 1	CONNECTEUR 2	LONGUEUR	RÉF.
Cordon en "Y"	CEE 7/7	2 x IEC C13	1,8 m	808410
Cordon en "Y"	CEE 7/7 G	2 x IEC C13	1,8 m	808420
Rallonge en "Y"	IEC C14	2 x IEC C13	0,3 m	808430
Rallonge en "Y"	IEC C14	2 x IEC C13	1,8 m	580490

Adaptateur pour cordon secteur

	PUISANCE	RÉF.
Adaptateur IEC C8 / IEC C7 coudé	2,5 A	809079
Adaptateur IEC C14 / IEC C7	2,5 A	809076
Adaptateur IEC C14 / IEC C7 coudé	2,5 A	809078
Adaptateur IEC C14 / IEC C5	2,5 A	809077
Adaptateur IEC C14 / IEC C5 coudé	2,5 A	809080
Adaptateur IEC C13 / IEC C6	2,5 A	809072
Adaptateur IEC C14 / IEC C13 coudé	10 A	809081
Adaptateur IEC C13 / CEE 7/7	10 A	809068
Adaptateur IEC C14 / CEE 7/5	10 A	809071
Adaptateur IEC 60309 fem. / CEE 7/7	16 A	809073
Adaptateur IEC 60309 mâle / CEE 7/5	16 A	809074



Réf. 809079



Réf. 809073



Réf. 809076

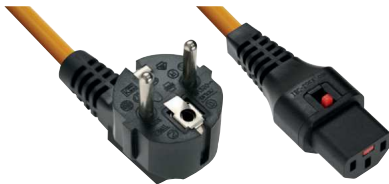


Réf. 809081

Cordons et rallonges électriques



Réf. 808068



Réf. 808089



Réf. 808070

Cordon et rallonge - IEC C13 verrouillable

Évitez les déconnexions accidentelles !

- › Câble : H05VVf 3 x 1,0 mm²
- › Puissance : 10 A
- › Gaine : PVC
- › Verrouillage / déverrouillage sans outil
- › Existe aussi en rouge, en bleu et en blanc sur demande



	CONNECTEUR 1	CONNECTEUR 2	LONGUEUR	COULEUR	RÉF.
Cordon	CEE 7/7	IEC C13	1,0 m	Noir	808088
Cordon	CEE 7/7	IEC C13	2,0 m	Noir	808068
Cordon	CEE 7/7	IEC C13	2,0 m	Orange	808089
Cordon	CEE 7/7	IEC C13	3,0 m	Noir	808069
Cordon	CEE 7/7	IEC C13	3,0 m	Orange	808090
Rallonge	IEC C14	IEC C13	0,5 m	Noir	808082
Rallonge	IEC C14	IEC C13	1,0 m	Noir	808083
Rallonge	IEC C14	IEC C13	1,0 m	Orange	808091
Rallonge	IEC C14	IEC C13	2,0 m	Noir	808070
Rallonge	IEC C14	IEC C13	2,0 m	Orange	808092
Rallonge	IEC C14	IEC C13	3,0 m	Noir	808084
Rallonge	IEC C14	IEC C13	3,0 m	Orange	808093

Cordon secteur - IEC C13 coudé verrouillable

Existe aussi en IEC C13 coudé haut, coudé bas ou coudé droite sur demande.

- › Câble : H05VVf 3 x 1,0 mm²
- › Puissance : 10 A
- › Gaine : PVC
- › Connecteur IEC C13 coudé gauche
- › Verrouillage / déverrouillage sans outil



Réf. 808095



	CONNECTEUR 1	CONNECTEUR 2	LONGUEUR	COULEUR	RÉF.
Cordon	CEE 7/7	IEC C13L	2,0 m	Noir	808095

Cordon secteur - IEC C19 verrouillable

- › Câble : H05VVf 3 x 1,5 mm²
- › Puissance : 16 A
- › Gaine : PVC
- › Verrouillage / déverrouillage sans outil



Réf. 808094



	CONNECTEUR 1	CONNECTEUR 2	LONGUEUR	COULEUR	RÉF.
Cordon	CEE 7/7	IEC C19	2,0 m	Noir	808094

Cordon et rallonge - IEC C19

- › Câble : H05VVf 3 x 1,5 mm²
- › Puissance : 16 A (sauf IEC C14 : 10 A)
- › Gaine : PVC



Réf. 808018



Réf. 808025



Réf. 808027

	CONNECTEUR 1	CONNECTEUR 2	LONGUEUR	COULEUR	RÉF.
Cordon	CEE 7/7	IEC C19	2,0 m	Noir	808018
Cordon	CEE 7/7	IEC C19	3,0 m	Noir	808019
Rallonge	IEC C20	IEC C19	2,0 m	Noir	808023
Rallonge	IEC C20	IEC C19	3,0 m	Noir	808024
Rallonge	IEC C20	IEC C19	2,0 m	Blanc	808025
Rallonge	IEC C20	IEC C19	3,0 m	Blanc	808026
Rallonge	IEC C14	IEC C19	2,0 m	Noir	808027
Rallonge	IEC C14	IEC C19	2,0 m	Noir	808028

Rallonges électriques et connecteurs



Réf. 807555



Réf. 573721

Rallonge secteur



- › Rallonge bipolaire : câble H03VVf 2 x 0,5 mm²
- › Rallonge tripolaire : câble H05VVf 3 x 1,5 mm² (sauf Réf. 807553 : 3 x 2,5 mm²)
- › Puissance : 16 A (sauf bipolaire : 6 A)
- › Gaine : PVC
- › Rallonge certifiée NF

	CONNECTEUR 1	CONNECTEUR 2	LONGUEUR	COULEUR	RÉF.
Tripolaire	CEE 7/7	CEE 7/5	3,0 m	Noir	807555
Tripolaire	CEE 7/7	CEE 7/5	5,0 m	Noir	807556
Tripolaire	CEE 7/7	CEE 7/5	10,0 m	Noir	807557
Tripolaire	CEE 7/7	CEE 7/5	15,0 m	Noir	807553
Tripolaire	CEE 7/7	CEE 7/5	3,0 m	Blanc	807530
Tripolaire	CEE 7/7	CEE 7/5	5,0 m	Blanc	807550
Tripolaire	CEE 7/7	CEE 7/5	10,0 m	Blanc	807500
Bipolaire	CEE 7/16	CEE 7/16 fem.	1,8 m	Noir	573721
Bipolaire	CEE 7/16	CEE 7/16 fem.	1,8 m	Blanc	573722
Bipolaire	CEE 7/16	CEE 7/16 fem.	5,0 m	Noir	573724

Cordon secteur étranger

- › Câble : H05VVf 3 x 0,75 mm²
- › Puissance : 10 A
- › Gaine : PVC

Réf. 809030
USARéf. 809010
ANGLAIS

	CONNECTEUR 1	CONNECTEUR 2	LONGUEUR	RÉF.
Cordon USA	NEMA 5-15	IEC C13	1,8 m	809030
Cordon anglais	BS 1363	IEC C13	1,8 m	809010

Dexlan

Rallonge électrique protégée

- › Longueur : 10 à 50 m (voir tableau)
- › Câble : H05VVf 3 x 1,5 mm²
- › Puissance : 16 A (rallonge déroulée)
- › Gaine : PVC
- › 4 prises sur enrouleur
- › Thermo-fusible réarmable

Réf. 820110



Réf. 820113

	LONGUEUR	RÉF.
Rallonge électrique protégée	10,0 m	820110
Rallonge électrique protégée	25,0 m	820113
Rallonge électrique protégée	50,0 m	820112

Rallonge électrique PRO IP 44 - 40 m

La sécurité sur vos chantiers !

- › Longueur : 40 m
- › Câble : H07RNF 3 x 2,5 mm²
- › Puissance : 16 A (rallonge déroulée)
- › Gaine : néoprène
- › 4 prises IP44 sur enrouleur
- › Double protection thermique contre les surcharges

Réf.
820114

Prise secteur caoutchouc IP44

- › Pour câble : H07RNF 3 x 2,5 mm² max
- › Puissance : 16 A
- › Indice d'étanchéité : IP44
- › Résistance aux chocs : IK08
- › Raccordement par bornes à vis
- › Réf. 809045 : mâle, Réf. 809046 : femelle



Réf.

809045
809046

Prise secteur plate

Optimisez l'espace derrière les meubles !

- › Pour câble : H05VVf 3 x 1,5 mm² max
- › Puissance : 16 A
- › Raccordement par bornes à vis
- › Epaisseur : 10 mm (brevet européen)



Réf.

720802

Cordon secteur extrémité dénudée - 3,0 m

Raccordez facilement tous vos équipements électriques !

- › Câble : H05VVf 3 x 0,75 mm²
- › Puissance : 10 A maximum
- › Gaine : PVC
- › Extrémité avec fils 2 P + T dénudé



CONNECTEUR 1	RÉF.
Tripolaire CEE 7/7	808012

Prise secteur IEC C13 verrouillable

- › Pour câble jusqu'à 3 x 1,5 mm²
- › Puissance : 10 A
- › Raccordement par bornes à vis



Réf.

808087

Prise secteur IEC tripolaire

Pour confection de cordons d'alimentation, 2 pôles + terre.

- › Connecteur IEC C14 mâle (Réf. 720801)
- › Connecteur IEC C13 femelle (Réf. 720810)
- › Pour câble jusqu'à 3 x 1,00 mm²
- › Courant max : 10 A
- › Connexion à vis
- › Manchon de finition



Réf. 720801



Réf. 720810

	RÉF.
Prise secteur IEC C14 mâle	720801
Prise secteur IEC C13 femelle	720810

Dexlan



Réf. 808512



Multiprise 3 prises avec cordon IEC C14

Spéciale onduleur !

- › Câble : H05VVF 3 x 1,0 mm²
- › Puissance : 10 A
- › Prises avec protection enfant



PENSEZ-Y

Retrouvez tous nos onduleurs

Pages : 285 à 291

INTERRUPTEUR	NOMBRE DE PRISES	LONGUEUR	COULEUR	RÉF.
-	3	0,8 m	Noir	808512
-	3	0,8 m	Blanc	808513
-	3	1,5 m	Noir	808509
-	3	1,5 m	Blanc	808510
-	3	4,0 m	Noir	808514
-	3	4,0 m	Blanc	808515

AVEC INTERRUPTEUR



3 + 4 bipolaires avec interrupteur 1 PRISE



Réf. 820040



Réf. 808527

2 PRISES



Réf. 808526

3 PRISES



Réf. 808530



Réf. 808563

4 PRISES



Réf. 808541



Réf. 808554

5 PRISES



Réf. 808566



Réf. 808567

6 PRISES



Réf. 808548



Réf. 820030

Multiprise

- › Cordon jusqu'à 1,5 m : câble H05VVF 3 x 1,0 mm²
- › Cordon de 4,0 m : câble H05VVF 3 x 1,5 mm²
- › Puissance : 16 A
- › Prises avec protection enfant
- › Multiprise certifiée NF



INTERRUPTEUR	NOMBRE DE PRISES	LONGUEUR	COULEUR	RÉF.
-	3	0,8 m	Blanc	808562
-	3	0,8 m	Noir	808559
-	3	1,5 m	Blanc	808530
-	3	1,5 m	Noir	808531
-	3	4,0 m	Blanc	808560
-	3	4,0 m	Noir	808561
-	4	0,8 m	Blanc	808564
-	4	1,5 m	Blanc	808540
-	4	1,5 m	Noir	808541
-	4	4,0 m	Blanc	808543
-	4	4,0 m	Noir	808544
-	5	0,8 m	Blanc	808566
-	5	1,5 m	Blanc	573430
-	5	1,5 m	Noir	573431
-	5	4,0 m	Blanc	808545
-	5	4,0 m	Noir	808546
-	6	0,8 m	Blanc	808568
-	6	1,5 m	Blanc	808547
-	6	1,5 m	Noir	808548
-	6	4,0 m	Blanc	808533
-	6	4,0 m	Noir	808534
Oui	1	-	Blanc	808527
Oui	2	-	Blanc	808526
Oui	3	0,8 m	Blanc	808563
Oui	3	1,5 m	Blanc	808535
Oui	3	1,5 m	Noir	808536
Oui	3	4,0 m	Blanc	808537
Oui	3	4,0 m	Noir	808538
Oui	4	0,8 m	Blanc	808565
Oui	4	1,5 m	Blanc	808553
Oui	4	1,5 m	Noir	808554
Oui	4	4,0 m	Blanc	808555
Oui	4	4,0 m	Noir	808556
Oui	5	0,8 m	Blanc	808567
Oui	5	1,5 m	Blanc	808550
Oui	5	1,5 m	Noir	808551
Oui	5	4,0 m	Blanc	808570
Oui	5	4,0 m	Noir	808571
Oui	6	0,8 m	Blanc	808569
Oui	6	1,5 m	Blanc	820030
Oui	6	1,5 m	Noir	820031
Oui	6	4,0 m	Blanc	573370
Oui	6	4,0 m	Noir	573371
Oui	3 + 4 bipolaires	1,5 m	Blanc	820040

Boîte cache câble pour multiprise

Pour en finir avec les câbles disgracieux !

Permet en toute sécurité de ranger les câbles électriques et d'en finir avec les enchevêtrements au pied d'un bureau ou d'un meuble TV. Accueille les multiprises et les chargeurs en les mettant à l'abri de la poussière et sans risque d'échauffement.

- › Convient aux multiprises, y compris parafoudres
- › Passage de câbles sur les 2 côtés
- › Coque en plastique haute densité
- › Fournie avec couvercle



Réf. 573426

DIMENSIONS	COULEUR	RÉF.
400 x 160 x 135 mm	Blanc	573423
400 x 160 x 135 mm	Noir	573424
240 x 120 x 130 mm	Blanc	573425
240 x 120 x 130 mm	Noir	573426



Réf. 573423

SANS

AVEC



Support multiprise à pincer

Votre bureau bien organisé !

Permet de fixer une multiprise à un bureau sans perçage.

- › Pour multiprise hauteur : 40 à 60 mm (blocage par compression)
- › Pour bureau épaisseur : 10 à 50 mm (pince à vis)
- › Passe-câbles à l'arrière
- › Protection en silicone pour un maintien ferme de la multiprise
- › Protection en mousse EVA pour le bureau
- › Matière : acier et ABS
- › Couleur : blanc
- › Dimensions hors tout (mm) : 100 x 62 x 155



RÉF.

Support multiprise à pincer

573408

Support multiprise à fixer

- › Pour multiprise 3 ou 4 prises (voir tableau)
- › Couleur : blanc
- › Perçage pour fixation au mur ou sous un bureau



Réf. 573410

	DIMENSIONS	RÉF.
Support pour multiprise 3 prises	155 x 60 x 25 mm	573410
Support pour multiprise 4 prises	225 x 60 x 25 mm	573406

Enrouleur de câble

Transportez vos câbles plus facilement !

- › Convient à tous types de cordons de 2 m à environ 20 m
- › Poignée de transport
- › Anneau d'accrochage mural



RÉF.

Enrouleur de câble

820121

Boîtier d'étanchéité IP44

Protégez le raccordement de vos cordons électriques !

- › Pour câble : diamètre 9 mm max
- › Indice d'étanchéité : I P44
- › Dimensions : 7 x 21 cm
- › Utilisation : intérieur et extérieur
- › Compatible prise CEE 7/5 et CEE 7/7 G



RÉF.

Boîtier d'étanchéité IP44

820120

Multiprise protégée parafoudre

- › Câble : H05VVF 3 x 1,5 mm²
- › Puissance : 16 A
- › Longueur cordon : environ 1,60 m
- › Parasurtenseur : 450 joules – type 3
- › Bandeau aluminium (sauf Réf. 808795)
- › Peut être vissée au mur ou sous un bureau
- › Prises avec protection enfant
- › Multiprise certifiée NF

La protection idéale pour votre ordinateur multimédia et vos matériels électroniques sensibles !



INTERRUPTEUR	NOMBRE DE PRISES	PARAFOUDRE	RÉF.
Oui	6	Non	808791
Oui	8	Non	808792
Oui	6	Oui	808793
Oui	8	Oui	808794
Oui	6	Oui	808795

SANS PARAFOUDRE

AVEC PARAFOUDRE

8 PRISES



Réf. 808792

Réf. 808794

6 PRISES



Réf. 808791

Réf. 808793



Réf. 808795

Multiprise protégée parafoudre

- › Câble : H05VVF 3 x 1,5 mm²
- › Puissance : 16 A
- › Longueur cordon : 2,0 m
- › Réf. 810560 : parasurtenseur type 3
- › Bandeau plastique gris
- › Prises avec protection enfant



INTERRUPTEUR	NOMBRE DE PRISES	PARAFOUDRE	RÉF.
Oui	4	Non	810520
Oui	6	Non	810530
Oui	6	Oui	810560

SANS PARAFOUDRE

AVEC PARAFOUDRE

6 PRISES



Réf. 810530

Réf. 810560

4 PRISES



Réf. 810520

Multiprise protégée parafoudre

- › Câble : H05VVF 3 x 1,0 mm²
- › Puissance : 16 A
- › Longueur cordon : 1,5 m (sauf Réf. 791749 / Réf. 808587)
- › Parasurtenseur type 3
- › Bandeau plastique avec fixation murale
- › Prises avec protection enfant
- › Chargeur 2 ports USB : 2,1 A max (Réf. 808586 / Réf. 808587)



	NOMBRE DE PRISES	USB	PARAFOUDRE	PROTECTION RJ	PROTECTION TV	RÉF.
Bloc prise parafoudre S1 LAN	1	-	Oui	Oui	Non	791749
Bloc prise parafoudre S1 USB NEO	1	Oui	Oui	Non	Non	808587
Multiprise avec interrupteur S4 BLACK LINE II	4	-	Oui	Non	Non	808672
Multiprise avec interrupteur S5 BLACK LINE II	5	-	Oui	Non	Non	808673
Multiprise avec interrupteur S5	5	-	Oui	Non	Non	808589
Multiprise avec interrupteur S5 LAN	5	-	Oui	Oui	Non	808591
Multiprise avec interrupteur S5 USB NEO	5	Oui	Oui	Non	Non	808586
Multiprise avec interrupteur S6 BLACK LINE II	6	-	Oui	Non	Non	808674
Multiprise avec interrupteur S8	8	-	Oui	Non	Non	808599
Multiprise avec interrupteur S8 LAN TV	8	-	Oui	Oui	Oui	808595

1 PRISES



Réf. 808587

4 PRISES



Réf. 808672

5 PRISES



Réf. 808673



Réf. 808589



Réf. 808586

6 PRISES



Réf. 808674

8 PRISES



Réf. 808595

Multiprises rackables

4 positionnements!
Placez les équerres selon vos besoins!



Multiprise rackable pour baie et coffret

Optimisez le montage de vos multiprises !

- › Câble : H05VVF 3 x 1,5 mm²
- › Puissance : 16 A (sauf IEC C13 : 10 A)
- › Réf. 808896 : parasurtenseur 720 joules – type 3
- › Réf. 808912 / Réf. 808913 : disjoncteur magnéto-thermique 16 A
- › Bande aluminium
- › Équerres de fixation amovibles et orientables multipositions
- › Multiprise CEE 7/5 certifiée NF (voir tableau)

PRISES CEE 7/5



4 PRISES

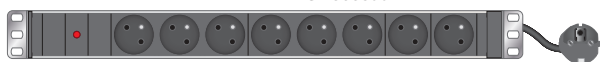


Réf. 808891

8 PRISES



Réf. 808899



Réf. 808898

9 PRISES

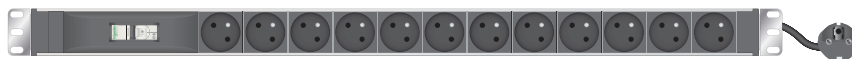


Réf. 808911

12 PRISES



Réf. 808914

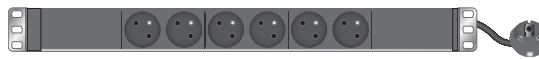


Réf. 808913

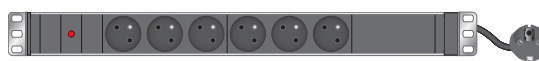
6 PRISES



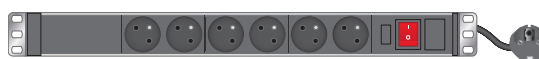
Réf. 808892



Réf. 808893



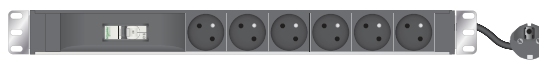
Réf. 808894



Réf. 808895



Réf. 808896



Réf. 808912



Protection par disjoncteur !

PRISES IEC C13 ET C19

6 PRISES



Réf. 808900



Réf. 808904

9 PRISES



Réf. 808901

12 PRISES



Réf. 808902



Réf. 808903

24 PRISES



Réf. 808915

	PRISES	FICHE	CORDON	HAUTEUR	INTERRUPTEUR	VOYANT LED	PROTECTION	NORME	RÉF.
Multiprise 10" horizontale	4 x CEE 7/5	CEE 7/7	2,3 m	1U	Non	Non	Non	NF	808891
Multiprise 19" horizontale	6 x CEE 7/5	IEC C14	2,3 m	1U	Non	Non	Non	-	808892
Multiprise 19" horizontale	6 x CEE 7/5	CEE 7/7	2,3 m	1U	Non	Non	Non	NF	808893
Multiprise 19" horizontale	6 x CEE 7/5	CEE 7/7	2,3 m	1U	Non	Oui	Non	NF	808894
Multiprise 19" horizontale	6 x CEE 7/5	CEE 7/7	2,3 m	1U	Oui	Oui	Non	NF	808895
Multiprise 19" horizontale	6 x CEE 7/5	CEE 7/7	2,3 m	1U	Oui	Oui	Parafoudre	NF	808896
Multiprise 19" horizontale	6 x CEE 7/5	CEE 7/7	2,3 m	1U	Non	Non	Disjoncteur 16A	-	808912
Multiprise 19" horizontale	8 x CEE 7/5	CEE 7/7	2,3 m	1U	Non	Non	Non	NF	808897
Multiprise 19" horizontale	8 x CEE 7/5	CEE 7/7	2,3 m	1U	Non	Oui	Non	NF	808898
Multiprise 19" horizontale	8 x CEE 7/5	CEE 7/7	2,3 m	1U	Oui	Oui	Non	NF	808899
Multiprise 19" horizontale	9 x CEE 7/5	IEC C20	2,5 m	1U	Non	Oui	Non	-	808911
Multiprise 19" horizontale	12 x CEE 7/5	CEE 7/7	2,3 m	1U	Non	Non	Non	-	808914
Multiprise zéro U verticale	12 x CEE 7/5	CEE 7/7	2,3 m	17U	Non	Non	Disjoncteur 16A	-	808913
Multiprise 19" horizontale	6 x IEC C13	IEC C14	2,3 m	1U	Non	Oui	Non	-	808900
Multiprise 19" horizontale	9 x IEC C13	IEC C14	2,3 m	1U	Non	Oui	Non	-	808901
Multiprise 19" horizontale	12 x IEC C13	IEC C14	2,3 m	1U	Non	Oui	Non	-	808902
Multiprise 19" horizontale	12 x IEC C13	IEC C14	2,3 m	1U	Oui	Oui	Fusible réarmable	-	808903
Multiprise zéro U verticale	24 x IEC C13	CEE 7/7	2,3 m	16U	Non	Non	Non	-	808915
Multiprise 19" horizontale	6 x IEC C19	IEC C20	2,3 m	1U	Non	Oui	Non	-	808904

PENSEZ-Y

Retrouvez nos baies

Pages : 84 à 99

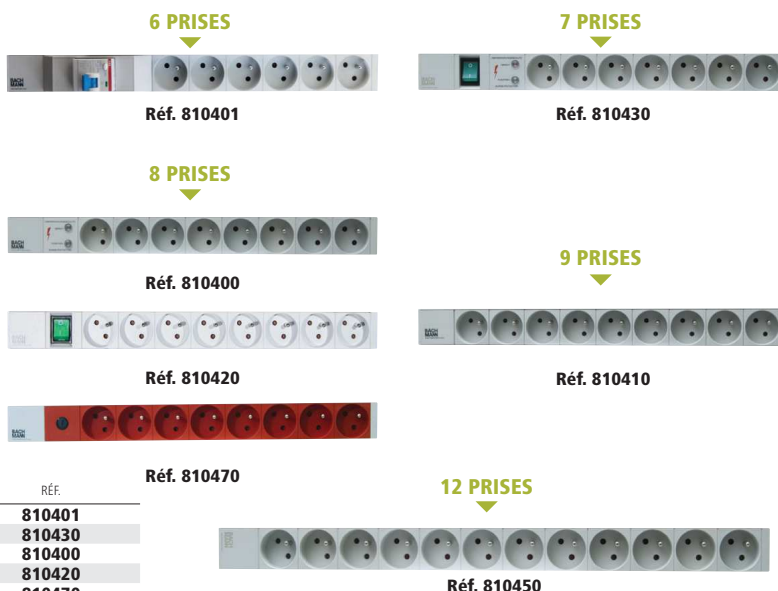
Multiprise rackable

Existe en montage vertical !

- › Câble : H05VVF 3 x 1,5 mm²
- › Puissance : 16 A
- › Longueur cordon : 1,8 m
- › Bandeau aluminium : 1U
- › Equerres de fixation : amovibles et orientables multipositions

**BACH
MANN**
FRANCE

	PRISES	INTERRUPTEUR	PROTECTION	RÉF.
Multiprise 19" horizontale	6 x CEE 7/5	Non	Disj. différentiel	810401
Multiprise 19" horizontale	7 x CEE 7/5	Oui	Parasurtenseur	810430
Multiprise 19" horizontale	8 x CEE 7/5	Non	Parasurtenseur	810400
Multiprise 19" horizontale	8 x CEE 7/5	Oui	Non	810420
Multiprise 19" horizontale	8 x CEE 7/5	Non	Non	810470
Multiprise 19" horizontale	9 x CEE 7/5	Non	Non	810410
Multiprise verticale	12 x CEE 7/5	Non	Non	810450



Multiprise rackable avec wattmètre

Surveillez la puissance de vos équipements !

- › Câble : H05VVF 3 x 1,5 mm²
- › Puissance : 16 A
- › Longueur cordon : 2,0 m
- › Bandeau aluminium : 1U – 19"
- › Affichage : écran LCD rétro-éclairé
- › Valeur affichable : puissance réelle, courant, tension, fréquence, etc
- › Equerres de fixation : amovibles et orientables multipositions

**BACH
MANN**
FRANCE

	PRISES	CORDON	RÉF.
Multiprise 19" horiz. avec wattmètre	8 x CEE 7/5	CEE 7/7	810471



Afficheur LCD intégré !

Multiprise rackable avec prises verrouillables

Évitez les déconnexions accidentelles !

- › Câble : H05VVF 3 x 1,5 mm²
- › Puissance : 16 A
- › Longueur cordon : 2,5 m
- › Bandeau aluminium : 1U - 19"
- › Equerres de fixation : amovibles et orientables multipositions
- › Fusible : thermique réarmable

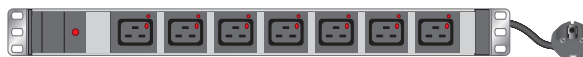
IEC-LOCK

	PRISES	CORDON	PROTECTION	RÉF.
Multiprise 19" horizontale	7 x IEC C19	CEE 7/7	Fusible réarmable	808086

PENSEZ-Y

Retrouvez nos
cordons IEC Lock

Page : 272



Prise IEC C19 !

Multiprise rackable avec prises IEC C13

- › Câble : H05VVF 3 x 1,5 mm² (sauf Réf. 260112 : 3 x 1,0 mm²)
- › Puissance : 16 A cumulés (sauf Réf. 260112 : 10 A)
- › Longueur cordon : 3,0 m amovible
- › Bandeau aluminium : 1U - 19"
- › Equerres de fixation : amovibles et orientables multipositions
- › Fusible : thermique réarmable

ATEN

	PRISES	CORDON	RÉF. ATEN	RÉF.
Multiprise 19" horizontale	12 x IEC C13	IEC C14	PE0112G	260112
Multiprise 19" horizontale	12 x IEC C13	IEC C20	PE0212G	260212



Multiprises modulaires BACHMANN



Réf. 944001



Réf. 944002



Réf. 944003



Réf. 944004

Multiprise modulaire pour table ou bureau

Votre multiprise 3 prises secteur avec prises multimédia personnalisables !

- › Nombre de prises secteur : 3 x CEE 7/5, avec protection enfant
- › Puissance : 16 A
- › Nombre d'emplacements : 1 à 4 emplacements pour plastrons multimédia
- › Bandeau en aluminium, incliné à 35°
- › Option : cordon secteur type GST18 Wieland, plastrons équipés ou à équiper



Configurez vos produits selon vos besoins !

EMPLACEMENTS POUR PLASTRON		RÉF.
BANDEAU 3 PRISES PERSONNALISABLE		
Bandeau personnalisable 3 prises secteur	1	944001
Bandeau personnalisable 3 prises secteur	2	944002
Bandeau personnalisable 3 prises secteur	3	944003
Bandeau personnalisable 3 prises secteur	4	944004
ACCESSOIRES		
Cordon secteur GST18 - 1,5 m - H05VVF 3x1,5 mm ²		944100
Cordon secteur GST18 - 3,0 m - H05VVF 3x1,5 mm ²		944110
Cordon secteur GST18 - 5,0 m - H05VVF 3x1,5 mm ²		944099
Etriers-pinces de bureau jusqu'à 50 mm		944111
Vis de fixation pour bandeau		944112

PLASTRONS ET EMBASES POUR LES BANDEAUX DES PAGES 280 ET 281

Plastron VGA équipé

Plastron équipé VGA embase F / F.



RÉF.
944019

Plastron VGA et jack audio 3.5

Plastron équipé VGA embase F / F + jack 3.5 F / F avec câble de 10 cm pour le raccordement intérieur.



RÉF.
944011

Plastron DVI et jack audio 3.5

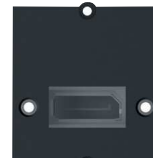
Plastron équipé DVI embase F / F + jack 3.5 F / F avec câble de 10 cm pour le raccordement intérieur.



RÉF.
944018 *

Plastron DisplayPort équipé

Plastron équipé DisplayPort embase F / F.



RÉF.
944041

Plastron vide RJ45

Plastron pour 1 embase (Réf. 944013) ou 2 embases (Réf. 944014) format keystone.



RÉF.
944013
944014

Plastron obturateur



RÉF.
944022

Plastron USB équipé

Plastron équipé USB embase A-B F / F.



RÉF.
944012

Plastron chargeur 2 ports USB

Plastron équipé de 2 ports de charge USB 2,4 A max



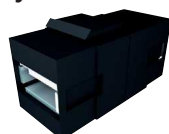
RÉF.
944015

Embase jack 3.5 format keystone



RÉF.
944044

Embase USB 3.0 Type-A format keystone



RÉF.
944036

Embase USB 3.1 Type-C™ format keystone



RÉF.
944043

Embase HDMI® 2.0 format keystone



RÉF.
944039

Embase noyau RJ45

Embase format keystone CAT. 6 STP (Réf. 944038) ou CAT. 6A STP (Réf. 944042)



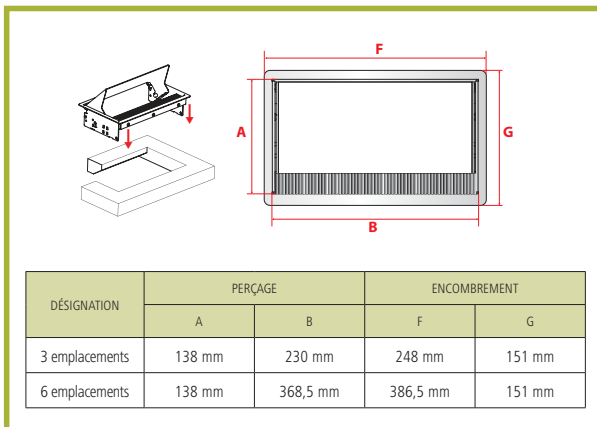
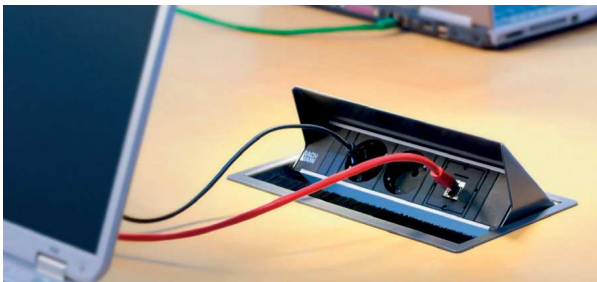
RÉF.
944038
944042

Multiprises encastrables BACHMANN

BACHMANN
FRANCE

Multiprise encastrable pour table ou bureau

- › 2 dimensions de cadre au choix : cadre 248 x 151 mm pour bandeau 3 modules
cadre 387 x 151 mm pour bandeau 6 modules
- › Profondeur de montage : 56 mm
- › Cadre et couvercle en aluminium
- › Brosse intégrée pour éviter le pincement des câbles
- › 4 bandeaux modulables au choix :
Bandeau 3 modules : 1 prise secteur CEE 7/5, 2 emplacements pour plastrons multimédia
Bandeau 3 modules : 2 prises secteur CEE 7/5, 1 emplacement pour plastron multimédia
Bandeau 6 modules : 2 prises secteur CEE 7/5, 4 emplacements pour plastrons multimédia
Bandeau 6 modules : 3 prises secteur CEE 7/5, 3 emplacements pour plastrons multimédia
- › Puissance : 16 A
- › Bandeau en aluminium
- › Option : cordon secteur, plastrons équipés ou à équiper
- › Aménagez et modulez vos bureaux !



+ existe en noir ou blanc !



+ existe en noir ou blanc !



	RÉF.
A Cadre à encastrer 248 x 151 mm	944026
B Cadre à encastrer 386,5 x 151 mm	944027
C Bandeau 3 modules (2 prises + 1 libre), largeur 217 mm	944028
D Bandeau 3 modules (1 prise + 2 libres), largeur 217 mm	944029
E Bandeau 6 modules (3 prises + 3 libres), largeur 356 mm	944031
F Bandeau 6 modules (2 prises + 4 libres), largeur 356 mm	944030
- Cordon secteur GST18 - 1,5 m - H05VVF 3x1,5 mm ²	944100
- Cordon secteur GST18 - 3,0 m - H05VVF 3x1,5 mm ²	944110
- Cordon secteur GST18 - 5,0 m - H05VVF 3x1,5 mm ²	944099

Multiprise verticale encastrable pour table ou bureau

Adaptée aux perçages standard de 80 mm des bureaux !

Un simple appui sur le dessus de la multiprise permet de l'escamoter.

- › 5 multiprises au choix : 1 prise secteur CEE 7/5, 2 prises RJ45 CAT. 6 STP
1 prise secteur CEE 7/5, 1 prise RJ45 CAT. 6 STP, 1 prise USB 3.0
1 prise secteur CEE 7/5, 1 prise RJ45 CAT. 6 STP, 1 prise HDMI®
2 prises secteur CEE 7/5
3 prises secteur CEE 7/5, chargeur 2 ports USB 2,1 A
- › Puissance : 16 A
- › Hauteur déployée : 100 mm (280 mm **Réf. 944065**)
- › Diamètre de perçage : 79 mm
- › Profil en aluminium
- › Pour plan de travail de 16 à 60 mm d'épaisseur
- › Prises RJ45, USB et HDMI® fournies avec cordon de 3,0 m
- › Option : cordon secteur type GST18 Wieland, scie cloche

	RÉF.
Multiprise 3 prises secteur + 2 ports chargeur USB	944065
Multiprise 2 prises secteur	944061 *
Multiprise 1 prise secteur + 2 prises RJ45	944062 *
Multiprise 1 prise secteur + 1 prise RJ45 + 1 prise USB	944066 *
Multiprise 1 prise secteur + 1 prise RJ45 + 1 prise HDMI®	944064 *
Cordon secteur GST18 - 1,5 m - H05VVF 3x1,5 mm ²	944100
Cordon secteur GST18 - 3,0 m - H05VVF 3x1,5 mm ²	944110
Cordon secteur GST18 - 5,0 m - H05VVF 3x1,5 mm ²	944099
ACCESSOIRES	
Scie cloche diamètre 79 mm	944035 *
Centreur pour scie cloche	944034 *



Réf. 944061



Réf. 944062



Réf. 944066



Réf. 944064



Réf. 944065

Alimentations multi-usages

PENSEZ-Y

Retrouvez nos caméras IP

Pages : 180 à 189

Alimentation pour caméra - 12 V

- › Tension de sortie : 12 V
- › Puissance : 18 W (1,5 A) ou 36 W (3,0 A)
- › Connecteur : 5,5 x 2,1 mm



Réf. 801078

	RÉF.
Alimentation 12 V - 1,5 A pour caméra	801078
Alimentation 12 V - 3 A pour caméra	801067

Alimentation multi-tension - 3 à 12 V - 12 W

- › Tension de sortie à réglage manuel : 3 V - 5 V - 6 V - 7,5 V - 9 V - 12 V
- › Puissance : 12 W max
- › Livrée avec 6 embouts amovibles : 2,35 x 0,7 - 3,4 x 1,3 - 4,0 x 1,7 - 5,0 x 2,1 - 5,5 x 2,1 - 5,5 x 2,5 mm



	RÉF.
Alimentation multi-tension 12 W	801144

Alimentation 5 V

- › Tension de sortie : 5 V
- › Puissance : 5 W (1,0 A) ou 15 W (3,0 A)
- › Connecteur : 5,5 x 2,1 mm



Réf. 801066

	RÉF.
Alimentation 5 V - 1 A	801068
Alimentation 5 V - 3 A	801066

Alimentation multi-tension - 5 à 12 V - 42 W

- › Tension de sortie à réglage manuel : 5 V - 6 V - 9 V - 12 V
- › Puissance : 42 W max
- › Livrée avec 6 embouts amovibles : 2,35 x 0,7 - 3,4 x 1,3 - 4,0 x 1,7 - 5,0 x 2,1 - 5,5 x 2,1 - 5,5 x 2,5 mm



	RÉF.
Alimentation multi-tension 42 W	801143

Lot de 8 embouts universels pour connecteur 5,5 x 2,1 mm

S'enfiche directement sur un connecteur DC standard en 5,5 x 2,1 mm, et permet de le convertir dans un autre format.

- › Embout 5,5 x 2,1 vers 5,5 x 2,5 mm
- › Embout 5,5 x 2,1 vers 5,5 x 2,1 mm
- › Embout 5,5 x 2,1 vers 5,0 x 2,1 mm
- › Embout 5,5 x 2,1 vers 4,7 x 1,7 mm
- › Embout 5,5 x 2,1 vers 3,5 x 1,35 mm
- › Embout 5,5 x 2,1 vers 2,5 x 0,7 mm
- › Embout 5,5 x 2,1 vers micro-USB (pour alimentation 5 V)
- › Embout 5,5 x 2,1 vers USB Type C (pour alimentations 5 V, 9 V ou 12 V)



	RÉF.
Lot de 8 embouts pour 5,5 x 2,1 mm	801123

Alimentation industrielle Rail DIN

Bloc d'alimentation de 12 à 48 volts pour environnement pro. Convertit le courant alternatif du secteur en courant continu, stabilisé et régulé, indispensable aux bonnes performances des switchs et convertisseurs industriels.

- › Fixation Rail DIN TS35
- › Tension d'entrée : 85 – 264 V
- › Connecteurs d'entrée / sortie : bornier à vis



Réf. 314627



	TENSION SORTIE	PUISSANCE	RÉF.
Alim. Industrielle	12 V	15 W 1,25 A	314613
Alim. Industrielle	24 V	60 W 2,5 A	314622
Alim. Industrielle	24 V	75 W 3,2 A	314626
Alim. pour switch PoE	48 V	75 W 1,6 A	314647
Alim. pour switch PoE	48 V	120 W 2,5 A	314651
Alim. pour switch PoE	48 V	240 W 5 A	314627

ATEN PDU sur IP - Multiprises contrôlées et mesurées



Éco PDU 8 prises contrôlées série PE6

Mesure de consommation globale !

Ces multiprises rackables permettent d'intervenir à distance sur l'alimentation des appareils raccordés et assurent la traçabilité de la consommation électrique totale de la multiprise avec l'interface WEB, le logiciel de gestion ATEN CC2000 ou par les logiciels de supervision SNMP (ex :SCADA, Nagios...).

- › Prise entrée : C20
- › Contrôle : marche / arrêt / cycle de démarrage programmé
- › Mesure globale : tension / courant / kWh
- › Seuil d'alerte : consommation / température
- › Afficheur LED : intensité et adresse IP
- › Livré avec cordon C19 / C20 1,6 m

	SORTIE	RÉF. ATEN	RÉF.
Eco PDU 19" multiprise contrôlée 8 ports	8 x C13	PE6108	266108
Eco PDU 19" multiprise contrôlée 8 ports	7 x C13 + 1 x C19	PE6208	266208 *



Éco PDU 8 prises contrôlées série PE8

Mesure électrique par prise !

Permettent d'intervenir à distance sur l'alimentation des appareils raccordés et assurent aussi la traçabilité de la consommation électrique de chacune des sorties de la multiprise avec l'interface WEB, le logiciel de gestion ATEN CC2000 ou logiciels SNMP V3.

- › Prise entrée : C20 - 16 amp
- › Contrôle : marche / arrêt / cycle de démarrage programmé
- › Mesure par prise : tension / courant / kWh
- › Seuil d'alerte : consommation / température
- › Afficheur LED : intensité et adresse IP
- › Livré avec cordon C19 / C20 1,6 m

	SORTIE	RÉF. ATEN	RÉF.
Eco PDU 19" contrôlée et mesurée 8 prises	8 x C13	PE8108	268108
Eco PDU 19" contrôlée et mesurée 8 prises	7 x C13 + 1 x C19	PE8208	268208



Consultez-nous

Éco PDU bandeaux verticaux série PE6

Mesure de consommation par lot de 8 prises !

Conçus pour surveiller tous les appareils installés dans une baie informatique (serveur, switch réseau et KVM...). Leur logiciel contrôle la consommation par lot de 8 prises. Avertissement de consommation en temps réel par mail ou SNMP de tout dépassement.

- › Contrôle : marche / arrêt / reboot / arrêt programmé
- › Analyse des événements et consommation à distance
- › Modèle 16 prises : entrée via prise C20 (onduleur) hauteur 30U
- › Equerres de fixation : amovibles et orientables multipositions
- › Fusible : thermique réarmable



Réf. 266216



Type C19
EN60320 / C19



Type C13
EN60320 / C13

	SORTIE	RÉF. ATEN	RÉF.
Eco PDU PE6 16 prises	14 x C13 + 2 x C19	PE6216	266216

Consultez-nous

* Consultez-nous

Éco PDU zéro U prises intelligentes série PE8

Mesure de consommation pour chacune des prises !

Permettent de distribuer et de contrôler à distance l'alimentation de vos équipements. Assurent la traçabilité de la consommation électrique de chacune des sorties de la multiprise et de l'état de l'environnement avec les sondes optionnelles. Les événements sont consultables en temps réel avec l'interface WEB, le logiciel de gestion ATEN CC2000 ou tout logiciel SNMP V3.

- › Contrôle : marche / arrêt / cycle de démarrage programmé
- › Seuil d'alerte : consommation / température
- › 4 ports RJ11 pour sondes temp / humid
- › 1 port pour capteur ouverture de porte de baie
- › **Réf. 268216**
- › Prise entrée : C20 - 16 amp (cordon C19 / C20 fourni 1,6 m)
- › Hauteur de baie min. :30 U
- › Equerres de fixation : amovibles et orientables multipositions

Réf. 268216



Réf. 268324

	SORTIE	RÉF. ATEN	RÉF.
Bandeau vertical zéro U 16 prises	14 x C13 + 2 x C19	PE8216	268216
Bandeau vertical zéro U 24 prises	21 x C13 + 3 x C19	PE8324	268324
Capteur ouverture de porte		EA1442	261442
Sonde de température		EA1140	261140
Sonde combinée température + humidité		EA1240	261240

Consultez-nous

Prises électriques contrôlées

Dexlan

Interrupteur IP contrôlé à distance

Reboot les appareils plantés !

Commandez à distance via réseau, 3 commandes : Allumage (On), Arrêt (Off) et séquences Off/On en direct ou planifiées sur 8 dates / heures. Son détecteur de panne intégré permet aussi de rebooter un périphérique réseau qui ne répond plus.

- › Entrée : 1 x C14 230 V 10 A
- › Sortie : 1 x C13 230 V 10 A
- › Port : RJ45 10/100
- › Management : Web temps réel
- › Agenda d'actions programmables : On, Off, Reboot
- › Séquence reboot : déclenchable par Ping d'adresse IP

Livré avec 1 Cordon C13-C14 1,8m

VUE AVANT



VUE ARRIÈRE



SORTIE

Interrupteur IP contrôlé à distance 1 x C13 230 V 10 A

RÉF.

068351

Mini PDU IP 16A 2 prises rackable 19"

Contrôle et mesure à distance !

Suivez à distance la consommation et ajustez des seuils d'alerte ou surcharge via page Web, SNMP ou l'App Windows. Contrôlez individuellement les 2 prises de sortie C13 (On/Off/Reboot).

- › Entrée : 1 x C20 230 V 16 A
- › Sortie : 2 x C13 230 V 10 A
- › Port : RJ45 10/100
- › Management : Web/App Windows/SNM
- › Agenda d'actions programmables : On, off, reboot
- › Alerte événement : email, trap SNMP
- › Afficheur LCD : Adresse IP/Conso
- › Livré avec 1 Cordon C19-C20 1,8 m



SORTIE

Mini PDU IP rackable 19" 2 x C13 230 V 10 A

RÉF.

068352

Multiprise PDU IP 8 prises rackable 19"

Contrôle et mesure à distance !

Suivez à distance la consommation et ajustez des seuils d'alerte ou de surcharge via page Web, SNMP ou l'App Windows. Contrôlez individuellement les 2 prises de sortie C13 (On/Off/Reboot).

- › Entrée : 1 x C20 230 V 10 A
- › Sortie : 8 x C13 230 V 10 A
- › Port : RJ45 10/100
- › Management : Web/App Windows/SNMP
- › Agenda d'actions programmables : On, Off, Reboot
- › Alerte événements : Email, trap SNMP, alarme sonore
- › Afficheur LCD : Adresse IP/Conso
- › Livré avec 1 Cordon C19-C14 3 m



SORTIE

Multiprise IP PDU rackable 19" 8 x C13 230 V 10 A max

RÉF.

068358

Multiprise IP PDU 4 prises C13

Surveillez et pilotez à distance l'alimentation de 4 appareils !

Contrôlez individuellement et en temps réel à travers le réseau local ou via Internet des séquences d'allumage et d'extinction des appareils connectés.

- › Entrée : 1 x C14 230 V 10 A
- › Sortie : 4 x C13 230 V 10 A
- › Port : RJ45 10/100
- › Management : Web/App W10 /SNMP
- › Fonctions : On, off, reboot
- › Alertes : Web/Trap SNMP
- › Livré avec : 1 cordon C13 – C14 1,8 m

VUE AVANT



VUE ARRIÈRE



SORTIE

Multiprise IP PDU 4 ports C13 4 x C13 230 V 10 A

RÉF.

068354

Consultez-nous

Dexlan

Multiprise PDU IP rackable 8 ports C13

En 16 ou 32 ampères !

Multiprises électriques contrôlées à distance par un navigateur Web, permet d'allumer et d'éteindre tous vos appareils en temps réel ou programmé par un agenda intégré.

- › Afficheur LCD : Adresse IP, consommation, alarmes
- › Puissance admissible : 16 A = 3600 W - 32 A = 7360 W
- › Prise d'entrée : 16 A en C20-32 A en IEC309
- › Prise sortie : 8 x C13 en 10 A



IEC309 32 A



RÉF.

Multiprise IP PDU 16 A rackable 8 ports C13

068368

Multiprise IP PDU 32 A rackable 8 ports C13

068378

Multiprise PDU IP 8 prises rackable 19"

Contrôlez l'alimentation de vos appareils à distance !

Ce bandeau de 8 prises électriques est administrable en réseau IP. La gestion de la distribution électrique s'effectue par page Web ou par accès SNMP (Nagios, Scada...), et permet le contrôle individuel des prises ainsi que la mesure de consommation globale.

- › Entrée : 1 x C19 230 V 16 A max
- › Sortie : 8 x C13 230 V 10 A max
- › Ports : RJ45 10/100
- › Management : Web/App Windows/SNMP
- › Agenda d'actions programmables : On, Off, Reboot
- › Alerte événements : Email, trap SNMP, alarme sonore
- › Afficheur LCD : Adresse IP/Conso
- › Livrée avec : 1 cordon C19-C20 3 m



SORTIE

Multiprise IP PDU rackable 19" 8 x C13 230 V 10 A max

RÉF.

068413



Comment choisir son onduleur ?

Les perturbations électriques peuvent être lourdes de conséquences pour les installations informatiques.

Pour parer à ces dysfonctionnements, l'onduleur est la solution idéale. Fonctionnant comme une batterie de secours, il permet de maintenir constante la tension électrique en cas de coupure de courant, de foudre ou de variation de la tension électrique à la hausse comme à la baisse et d'éliminer les parasites.

Le choix de l'onduleur se fait en partie selon le type d'équipement à protéger :

TYPE D'ÉQUIPEMENT	TYPE D'ONDULEUR
Pour les activités bureautiques de base et les installations individuelles (ordinateur personnel)	Onduleur haute fréquence (ou off line)
Pour les PME, les installations informatiques mono-poste (applications bureautiques et périphériques : imprimante, scanner, modem...), les activités multimédia, les petits serveurs...	Onduleur line interactive (ou in line)
Pour les serveurs informatiques, les applications de gestion et industrielles	Onduleur line interactive (ou in line)
Pour la protection des applications sensibles : matériels médicaux, aéroports, banques, industries, gros serveurs dans les data center...	Onduleur on line



Et selon l'espace à disposition / configuration pour l'installer :

Pour les onduleurs destinés à un usage personnel ou mono-poste	Pensez aux dimensions et prévoyez un espace suffisant pour le poser
Pour les onduleurs destinés à la protection de serveurs hébergés dans une baie, il convient d'opter pour des modèles rackables. Le plus souvent, il s'agit de boîtiers 19" d'une hauteur de 2 ou 3 U.	Pensez, le cas échéant, à prévoir les rails correspondants.



Onduleur Z1 ZenCube EX

- › Technologie : haute fréquence
- › Format : boîtier tour
- › Affichage : LED
- › Prises secourues : 3 prises CEE 7/5 type F
- › Redémarrage automatique au retour du secteur

GARANTIE
02 ANS



Réf. 791822

PUISSANCE (VA)	PUISSANCE (W)	RÉF.
400	200	791822
600	300	791823

Onduleur Z2 EX

- › Technologie : haute fréquence
- › Format : grosse multiprise, fixable au mur
- › Affichage : LED
- › Prises secourues : 3 prises CEE 7/5 type F
- › Prises parafoudre : 3 prises CEE 7/5 type F
- › Port de communication : 1 x USB
- › Protection par disjoncteur d'entrée

GARANTIE
02 ANS



Réf. 791809

PUISSANCE (VA)	PUISSANCE (W)	RÉF.
550	275	791809
700	350	791811
1000	500	791812

Onduleur line interactive Zen Live

- › Technologie : line interactive avec AVR
- › Format : boîtier tour
- › Affichage : LED
- › Prises secourues : 4 prises CEE 7/5 type F (compatible type E)

GARANTIE
02 ANS



Réf. 791827

PUISSANCE (VA)	PUISSANCE (W)	RÉF.
500	300	791827
650	390	791828
800	480	791829
1000	600	791830

Onduleur line interactive Zen-X

Onduleur 3 en 1 : onduleur + parafoudre + chargeur USB !

- › Technologie : line interactive avec AVR
- › Format : grosse multiprise, fixable au mur
- › Affichage : LCD
- › Prises secourues : 3 prises CEE 7/5 type F
- › Prises parafoudre : 3 prises CEE 7/5 type F
- › Port de communication : 1 x USB
- › Protection RJ : RJ45
- › Chargeur USB : 1 port 1 A max

GARANTIE
02 ANS



Réf. 791813

PUISSANCE (VA)	PUISSANCE (W)	RÉF.
600	360	791813
800	480	791814
1000	600	791850



Les armoires batteries supplémentaires ainsi que les extensions de garantie sont disponibles. Contactez votre commercial !



Onduleur line interactive X1 EX

GARANTIE
02
ANS

- › Technologie : line interactive avec AVR
- › Format : boîtier tour
- › Affichage : LED
- › Port de communication : 1 x USB (sauf pour les Réf. 791141, Réf. 791142, Réf. 791143)



Réf. 791141

	PRISES SECOURUES	PUISSANCE (VA)	PUISSANCE (W)	RÉF.
Onduleur X1 EX	2 x CEE 7/5	500	250	791141
Onduleur X1 EX	2 x CEE 7/5	700	350	791142
Onduleur X1 EX	2 x CEE 7/5	1000	500	791143
Onduleur X1 EX	4 x CEE 7/5	1250	625	790890 *
Onduleur X1 EX	4 x CEE 7/5	1600	900	790851 *
Onduleur X1 EX	4 x CEE 7/5	2000	1200	790892 *

Onduleur line interactive X3 EX LCD USB

GARANTIE
03
ANS

- › Technologie : line interactive avec AVR
- › Format : boîtier tour
- › Affichage : LCD
- › Port de communication : 1 x USB
- › Protection RJ : RJ11, RJ45



Réf. 791151

	PRISES SECOURUES	PUISSANCE (VA)	PUISSANCE (W)	RÉF.
Onduleur X3 EX LCD USB	2 x CEE 7/5 Type F	500	250	791151
Onduleur X3 EX LCD USB	2 x CEE 7/5 Type F	650	360	791152
Onduleur X3 EX LCD USB	2 x CEE 7/5 Type F	800	480	791153 *
Onduleur X3 EX LCD USB	2 x CEE 7/5 Type F	1000	500	791154
Onduleur X3 EX LCD USB	4 x CEE 7/5 Type F	1200	600	791155 *
Onduleur X3 EX LCD USB	4 x CEE 7/5 Type F	1600	880	791156
Onduleur X3 EX LCD USB	4 x CEE 7/5 Type F	2000	1200	791157 *
Onduleur X3 EX LCD USB	4 x CEE 7/5 Type F	3000	1800	791158 *

Onduleur line interactive X4 RM Plus

GARANTIE
02
ANS

- › Technologie : line interactive avec AVR
- › Format : boîtier rackable 2U
- › Affichage : LCD
- › Port de communication : 1 x USB
- › Protection RJ : RJ45
- › Option : rails 19"



Réf. 791201

	PRISES SECOURUES	PUISSANCE (VA)	PUISSANCE (W)	RÉF.
Onduleur X4 RM Plus	4 x IEC C13, 2 x CEE 7/5	600	360	791201
Onduleur X4 RM Plus	4 x IEC C13, 2 x CEE 7/5	800	480	791202
Onduleur X4 RM Plus	8 x IEC C13, 2 X CEE 7/5	1000	600	791203 *
Onduleur X4 RM Plus	8 x IEC C13, 2 X CEE 7/5	2000	1200	791204
Onduleur X4 RM Plus	8 x IEC C13, 2 X CEE 7/5	3000	1800	791205 *
Rails 19" pour X4 RM Plus	-	-	-	791077

Onduleur line interactive X4 RT

GARANTIE
02
ANS

- › Technologie : line interactive avec AVR
- › Format : boîtier tour ou rackable 3U
- › Affichage : LCD
- › Prises secourues : 4 x CEE 7/5
- › Prise protégée parafoudre : 1 x CEE 7/5
- › Port de communication : 1 x USB
- › Protection RJ : RJ11
- › Option : rails 19"



Réf. 791084

	HAUTEUR	PUISSANCE (VA)	PUISSANCE (W)	RÉF.
Onduleur X4 RT	3U	650	325	791084
Onduleur X4 RT	3U	850	425	791085 *
Onduleur X4 RT	3U	1000	500	791086
Rails 19" pour X4 RT	-	-	-	791087

Onduleur on line simple conversion E2 LCD

GARANTIE
03
ANS

- › Technologie : on line hybride simple conversion
- › Format : boîtier tour
- › Affichage : LCD
- › Port de communication : 1 x USB
- › Protection RJ : RJ11, RJ45



Réf. 791064

	PRISES SECOURUES	PUISSANCE (VA)	PUISSANCE (W)	RÉF.
Onduleur E2 LCD	4 x IEC C13	600	360	791061
Onduleur E2 LCD	4 x IEC C13	800	480	791062
Onduleur E2 LCD	4 x IEC C13	1000	700	791063
Onduleur E2 LCD	6 x IEC C13	1500	1050	791064
Onduleur E2 LCD	6 x IEC C13	2000	1400	791065

Onduleur on line simple conversion E3 Live

GARANTIE
03
ANS

- › Technologie : on line hybride simple conversion
- › Format : boîtier tour ou rackable 1U à 2U
- › Affichage : LCD
- › Port de communication : 1 x USB, 1 x RS-232
- › Option : rails 19", carte SNMP, carte AS400



Réf. 790920

	HAUTEUR	PRISES SECOURUES	PUISSANCE (VA)	PUISSANCE (W)	RÉF.
Onduleur E3 Live RM	1U	4 x IEC C13	500	300	790920
Onduleur E3 Live RM	1U	4 x IEC C13	750	450	790921
Onduleur E3 Live RM	1U	4 x IEC C13	1000	600	790922
Onduleur E3 Live RM	1U	4 x IEC C13	1500	900	790923
Onduleur E3 Live RT	2U	4 x IEC C13	2200	1320	790924
Onduleur E3 Live RT	2U	8 x IEC C13 1 x IEC C19	3000	1800	790925
Rails 19" pour E3 Live RM	-	-	-	-	790926
Rails 19" pour E3 Live RT	-	-	-	-	790927
Carte SNMP pour E3 Live	-	-	-	-	790928



Onduleur on line simple conversion E3 Performance RT

GARANTIE 03 ANS

- › Technologie : on line hybride simple conversion
- › Format : boîtier rackable 2U
- › Affichage : LCD
- › Option : rails 19", carte SNMP, batterie supplémentaire
- › Port de communication : 1 x USB, 1 x RS-232
- › Protection RJ : RJ45

Réf. 791212



	PRISES SECOURUES	PUISSANCE (VA)	PUISSANCE (W)	RÉF.
Onduleur E3 Performance RT	8 x IEC C13	800	720	791212 *
Onduleur E3 Performance RT	8 x IEC C13	1100	990	791213 *
Onduleur E3 Performance RT	8 x IEC C13	1500	1350	791214 *
Onduleur E3 Performance RT	8 x IEC C13	2000	1800	791215 *
Onduleur E3 Performance RT	8 x IEC C13 1 x IEC C19	2500	2250	791216 *
Onduleur E3 Performance RT	8 x IEC C13 1 x IEC C19	3000	2700	791217 *
Onduleur E3 Performance RT	8 x IEC C13 1 x IEC C19	5000	4500	791401 *
Rails 19" pour E3 Performance RT	-	-	-	791077
Carte SNMP pour E3 Performance RT	-	-	-	791079

Onduleur on line double conversion E3 PRO RM

GARANTIE 02 ANS

Rackable au format 1U !

Grâce à son format rackable 1U, cet onduleur peut facilement être intégré dans une baie 19"

- › Technologie : on line double conversion
- › Format : boîtier rackable 1U
- › Affichage : LED
- › Prises secourues : 3 x IEC C13
- › Port de communication : 1 x USB
- › Option : rails 19", batterie supplémentaire, carte SNMP

Réf. 791121



	HAUTEUR	PUISSANCE (VA)	PUISSANCE (W)	RÉF.
Onduleur E3 PRO RM	1U	1000	800	791121 *
Rails 19" pour E3 PRO RM	-	-	-	791077
Carte SNMP pour E3 PRO RM	-	-	-	791079

Onduleur on line double conversion E3 PRO RT

GARANTIE 02 ANS

- › Technologie : on line double conversion
- › Format : boîtier rackable 2U à 6U
- › Affichage : LCD
- › Port de communication : 1 x USB, 1 x RS-232
- › Option : rails 19", batterie supplémentaire, carte SNMP

Réf. 791122



	PRISES SECOURUES	HAUTEUR	PUISSANCE (VA)	PUISSANCE (W)	RÉF.
Onduleur E3 PRO RT	3 x IEC C13	2U	1000	900	791122 *
Onduleur E3 PRO RT	4 x IEC C13	2U	2000	1800	791123 *
Onduleur E3 PRO RT	4 x IEC C13	2U	3000	2700	791124 *
Onduleur E3 PRO RT	bornier entrée / sortie	4U	5000	4500	791131 *
Onduleur E3 PRO RT	bornier entrée / sortie	4U	6000	5400	791132 *
Onduleur E3 PRO RT	bornier entrée / sortie	6U	10000	9000	791133 *
Rails 19" pour E3 PRO RT	-	-	-	-	791077
Carte SNMP pour E3 PRO RT	-	-	-	-	791079

Onduleur on line double conversion E4 LCD PRO et E4 PRO ONE

GARANTIE 02 ANS

- › Technologie : on line double conversion
- › Format : boîtier tour
- › Affichage : LCD
- › Port de communication : 1 x USB, 1 x RS-232
- › Option : batterie supplémentaire, carte SNMP

Réf. 790933



Réf. 790993

	PRISES SECOURUES	PUISSANCE (VA)	PUISSANCE (W)	RÉF.
Onduleur E4 LCD PRO	3 x IEC C13	1000	900	790990 *
Onduleur E4 LCD PRO	4 x IEC C13	1500	1350	790991 *
Onduleur E4 LCD PRO	4 x IEC C13	2000	1800	790992 *
Onduleur E4 LCD PRO	4 x IEC C13	3000	2700	790993 *
Onduleur E4 PRO ONE	bornier entrée / sortie	5000	5000	790930 *
Onduleur E4 PRO ONE	bornier entrée / sortie	6000	6000	790931 *
Onduleur E4 PRO ONE	bornier entrée / sortie	8000	8000	790932 *
Onduleur E4 PRO ONE	bornier entrée / sortie	10000	10000	790933 *
Carte SNMP pour E4 LCD PRO et E4 PRO ONE	-	-	-	791079

Onduleur on line double conversion E4 Value

GARANTIE 02 ANS

- › Technologie : on line double conversion
- › Format : boîtier tour
- › Affichage : LED ou LCD
- › Port de communication : 1 x RS-232
- › Option : carte SNMP

Réf. 790901



	PRISES SECOURUES	PUISSANCE (VA)	PUISSANCE (W)	RÉF.
Onduleur E4 Value	3 x IEC C13	1000	800	790900
Onduleur E4 Value	4 x IEC C13	1500	1200	790906 *
Onduleur E4 Value	4 x IEC C13	2000	1600	790901 *
Onduleur E4 Value	4 x IEC C13 bornier entrée / sortie	3000	2400	790902 *
Onduleur E4 Value	4 x IEC C13 bornier entrée / sortie	4000	3200	790907 *
Onduleur E4 Value	bornier entrée / sortie	5000	4000	790903 *
Onduleur E4 Value+	bornier entrée / sortie	6000	5400	790916 *
Onduleur E4 Value+	bornier entrée / sortie	10000	9000	790917 *
Carte SNMP pour E4 Value	-	-	-	791079

Onduleur on line double conversion E7 ONE RT

GARANTIE 02 ANS

Facteur de puissance de 1 !

- › Technologie : on line double conversion
- › Format : boîtier tour ou rackable (de 2U à 5U)
- › Affichage : LCD
- › Port de communication : 1 x USB, 1 x RS-232
- › Option : rails 19", carte SNMP

Réf. 791831



	PRISES SECOURUES	HAUTEUR	PUISSANCE (VA)	PUISSANCE (W)	RÉF.
Onduleur E7 ONE RT	8 x IEC C13	2U	1000	1000	791831 *
Onduleur E7 ONE RT	8 x IEC C13	2U	1500	1500	791832 *
Onduleur E7 ONE RT	8 x IEC C13	2U	2000	2000	791833 *
Onduleur E7 ONE RT	8 x IEC C13 1 x IEC C19	2U	3000	3000	791834 *
Onduleur E7 ONE RT	bornier entrée / sortie	4U	4000	4000	791840 *
Onduleur E7 ONE RT	bornier entrée / sortie	4U	5000	5000	791835 *
Onduleur E7 ONE RT	bornier entrée / sortie	4U	6000	6000	791842 *
Onduleur E7 ONE RT	bornier entrée / sortie	5U	10000	10000	791836 *
Rails 19" pour E7 ONE RT	-	-	-	-	791077
Carte SNMP pour E7 ONE RT	-	-	-	-	791079

Multiprises et onduleurs EATON



Powering Business Worldwide

Eaton Protection Box

Multiprises parafoudre premium pour les équipements multimedia.

Permet de protéger efficacement l'alimentation des équipements connectés des surtensions, parasites et effets indirects de la foudre.

- 3 modèles disponibles : 1, 6 ou 8 prise(s)
- Dispositif parafoudre certifié répondant à la norme IEC 61-643-11
- Double protection parafoudre : ligne électrique et xDSL
- 2 ports USB pour charger un périphérique mobile (modèles 6 et 8 prises) sauf modèle PB6F
- Garantie des équipements connectés



	NOMBRE DE PRISE(S)	PRISES USB	RÉF. EATON	RÉF.
Eaton Protection Box 1 FR	1		PB1F	766258
Eaton Prot. Box 1 Tel@ FR	1		PB1TF	766244
Eaton Prot. Box 6 FR	6		PB6F	766204
Eaton Prot. Box 6 USB FR	6	2	PB6UF	767942
Eaton Prot. Box 6 Tel@ USB FR	6	2	PB6TUF	766223
Eaton Prot. Box 8 Tel@ USB FR	8	2	PB8TUF	766260

Disponibles avec prises « Schuko » (DIN).



Eaton Protection Strip

Multiprises standard pour les équipements domestiques.

Permet de protéger efficacement l'alimentation des équipements connectés des surtensions et parasites.

- 2 modèles disponibles : 4 ou 6 prises
- Double protection parafoudre : ligne électrique et xDSL
- Bouton On/Off avec disjoncteur réarmable
- Témoin LED de bon fonctionnement
- Garantie des équipements connectés



	NOMBRE DE PRISES	RÉF. EATON	RÉF.
Eaton Prot. Strip 4 FR	4	PS4F	766245
Eaton Prot. Strip 6 FR	6	PS6F	767786
Eaton Prot. Strip 6 Tel@ FR	6	PS6TF	768032

Disponibles avec prises « Schuko » (DIN).



Eaton Ellipse ECO

500-1600VA

Onduleur multiprises parafoudre pour les équipements multimedia.

- 2 modèles disponibles : 4 ou 8 prises (1 ou 4 prise(s) parafoudre avec 3 ou 4 prises ondulées)
- Dispositif parafoudre certifié répondant à la norme IEC 61-643-11
- Fonction EcoControl : éteint automatiquement les périphériques non essentiels.
- Design extra plat pour une installation facile (verticale/horizontale)
- Montage en rack 19" (kit 2U en option)
- Montage mural (kit en option)
- 1 port de communication USB pour se connecter au PC (configuration et shutdown)
- Garantie des équipements connectés



	NOMBRE DE PRISES	RÉF. EATON	RÉF.
Eaton Ellipse ECO 500 FR	4	EL500FR	165260
Eaton Ellipse ECO 650 FR	4	EL650FR	165261
Eaton Ellipse ECO 650 USB FR	4	EL650USBFR	165262
Eaton Ellipse ECO 800 USB FR	4	EL800USBFR	165263
Eaton Ellipse ECO 1200 USB FR	4	EL1200USBFR	165264
Eaton Ellipse ECO 1600 USB FR	4	EL1600USBFR	165265

Disponibles avec prises IEC et « Schuko » (DIN).



Eaton 3S Gen 2

450-850VA

Onduleur multiprises parafoudre pour les équipements multimedia.

- 2 modèles disponibles : 6 ou 8 prises (3 ou 4 prises parafoudre avec 3 ou 4 prises ondulées)
- Dispositif parafoudre certifié répondant à la norme IEC 61-643-11
- Double protection parafoudre : ligne électrique et xDSL
- 2 ports USB pour charger un périphérique mobile (modèle 8 prises)
- 1 port de communication USB pour se connecter au PC (configuration et shutdown)
- Garantie des équipements connectés



	NOMBRE DE PRISES	PRISES USB	RÉF. EATON	RÉF.
Eaton 3S 450 FR	6		3S450F	767798
Eaton 3S 550 FR	6		3S550F	766220
Eaton 3S 700 FR	8	2	3S700F	766237
Eaton 3S 850 FR	8	2	3S850F	766206
Eaton 3S 550 IEC	6		3S550I	767731
Eaton 3S 700 IEC	8	2	3S700I	766205

Disponibles avec prises « Schuko » (DIN).



Eaton Ellipse PRO

600-1600VA

Onduleur multiprises parafoudre pour les équipements multimedia.

- Même caractéristiques que l'onduleur Eaton Ellipse ECO avec en + :
 - Ecran LCD : donne une information claire sur l'état de l'onduleur
 - Technologie AVR : régulation de tension pour réduire le temps sur batterie
 - Garantie standard 3 ans



	NOMBRE DE PRISES	RÉF. EATON	RÉF.
Eaton Ellipse PRO, 600VA onduleur, prises FR	4	ELP650FR	165274
Eaton Ellipse PRO, 850VA, onduleur, prises FR	4	ELP850FR	165275
Eaton Ellipse PRO, 1200VA, onduleur, prises FR	8	ELP1200FR	165276
Eaton Ellipse PRO, 1600VA, onduleur, prises FR	8	ELP1600FR	165277

Disponibles avec prises IEC et « Schuko » (DIN).



Eaton 55C

500-3000VA

Onduleur compact pour la protection des petits serveurs.

- Modèle tour compact pour intégration facile (kiosques, distributeurs de billets)
- Modèle rack court pour baies de faible profondeur (500mm)
- Emplacement pour carte de communication (modèles Rack)
- Sortie sinusoïdale pure (compatible serveurs PFC)
- Ecran LCD : donne une information claire sur l'état de l'onduleur
- Remplacement facile des batteries par le panneau avant



	NOMBRE DE PRISES	RÉF. EATON	RÉF.
Eaton 55C 500I	4 IEC C13 (10A)	55C500I	767826
Eaton 55C 750I	6 IEC C13 (10A)	55C750I	766252
Eaton 55C 1000I	8 IEC C13 (10A)	55C1000I	161457
Eaton 55C 1000i Rack2U	8 IEC C13 (10A)	55C1000IR	767732
Eaton 55C 1500I	8 IEC C13 (10A)	55C1000IR	767732
Eaton 55C 1500i Rack2U	8 IEC C13 (10A)	55C1500IR	767726
Eaton 55C 2200i RT2U	8 IEC C13 (10A) + 1 IEC C19 (16A)	55C2200IRT	768005
Eaton 55C 3000i RT2U	8 IEC C13 (10A) + 1 IEC C19 (16A)	55C3000IRT	766229





Pourquoi utiliser un onduleur ?

Afin d'assurer la continuité des activités et d'éviter les temps d'inactivité, les onduleurs Eaton protègent les équipements résidentiels, bureautiques voire les salles serveurs contre tout problème électrique : coupures de courant, surtensions, baisses de tension, parasites, variations de fréquence et bien sûr de la foudre.

Lors d'une coupure électrique, l'onduleur passe sur batterie permettant de prendre le relais et de fermer proprement les applications pour une durée établie*.

L'onduleur empêche également la perte ou l'altération des données. Sans onduleur, les données stockées sur des équipements qui ont subi une coupure de courant importante peuvent être altérées ou perdues.

* En fonction de la puissance et du choix du produit.



EATON

Powering Business Worldwide

Eaton 5P

650-1550VA



Onduleur Premium pour les équipements informatiques (serveurs, réseaux, stockage...).

- › Modèles tour ou rack 1U
- › Modèles rack pour une densité de puissance inégalée de 1,1kW pour 1U
- › Ecran graphique LCD : information et paramétrage de l'onduleur
- › Emplacement pour carte de communication
- › 2 groupes de prises programmables
- › Garantie standard 3 ans



	NOMBRE DE PRISES	RÉF. EATON	RÉF.
Eaton 5P 650I	4 IEC C13 (10A)	5P650I	165271
Eaton 5P 650I Rack1U	4 IEC C13 (10A)	5P650IR	165272
Eaton 5P 850I	6 IEC C13 (10A)	5P850I	165266
Eaton 5P 850I Rack1U	4 IEC C13 (10A)	5P850IR	165273
Eaton 5P 1150I	8 IEC C13 (10A)	5P1150I	165267
Eaton 5P 1150I Rack1U	6 IEC C13 (10A)	5P1150IR	165270
Eaton 5P 1550I	8 IEC C13 (10A)	5P1550I	165268
Eaton 5P 1550I Rack1U	6 IEC C13 (10A)	5P1550IR	165269

Eaton PDU G3+

Basic, In-Line Metered, Metered Input Metered Outlet, Switched et Managed.



Distribution intelligente de l'alimentation pour baie informatique.

- › Modèles disponibles : 0U (vertical) et 1U (horizontal)
- › Prises IEC avec double mécanisme de sécurisé (système eGrip)
- › Disjoncteurs extra-plats pour éviter des déclenchements accidentels
- › Système de montage universel
- › Fonctionnement haute température (60°)
- › Carte Ethernet intégrée, cyber sécurisée et échangeable à chaud
- › Commutation des prises à distance
- › Daisy Chain de 8 PDUs sur une seule adresse IP
- › Mass configuration via clé USB



	RÉF. EATON	RÉF.
Eaton PDU Basic 0U In: 309 16A 1P - Out: 20XC13:4XC19	EBAB04	766231
Eaton PDU In-Line Metered 0U In: 309 16A 1P - Out: 1X309	EILB13	767736
Eaton PDU Metered Input 0U In: 309 32A 1P - Out: 20XC13:4XC19	EMIB05	766214
Eaton PDU Metered Outlet 0U In: 309 16A 3P Out: 21XC13:3XC19	EMOB20	768022
Eaton PDU Switched 1U (C20 16A 1P)8XC13	ESWH28	767881
Eaton PDU Managed 1U In : C20 16A 1P Out : 8XC13	EMAH28	766207

Plusieurs modèles et références sont disponibles. Pour toute demande sur-mesure, veuillez nous consulter.

Eaton 5PX

1500-3000VA



Onduleur multiprises parafoudre pour les équipements multimedia.

- › Modèles convertibles rack/tour (pieds et glissières inclus)
- › Modèle 3U court pour baies réseaux
- › Longues autonomies en ajoutant jusqu'à 4 coffrets de batteries externes (EBM)
- › Ecran graphique LCD : information et paramétrage de l'onduleur
- › Emplacement pour carte de communication
- › 2 groupes de prises programmables
- › Garantie standard 3 ans



	NOMBRE DE PRISES	RÉF. EATON	RÉF.
Eaton 5PX 1500I RT2U	8 IEC C13 (10A)	5PX1500IRT	161448
Eaton 5PX 1500I RT2U Netpack**	8 IEC C13 (10A)	5PX1500IRTN	161449
Eaton 5PX 2200I RT2U	8 IEC C13 (10A) 1 IEC C19 (16A)	5PX2200IRT	161450
Eaton 5PX 2200I RT2U Netpack**	8 IEC C13 (10A) 1 IEC C19 (16A)	5PX2200IRTN	161451
Eaton 5PX 3000I RT3U	8 IEC C13 (10A) 1 IEC C19 (16A)	5PX3000IRT3U	161452
Eaton 5PX 3000I RT2U Netpack**	8 IEC C13 (10A) 1 IEC C19 (16A)	5PX3000IRTN	161453
Eaton 5PX EBM 48V RT2U	-	5PXEBM72RT2U	164781
Eaton 5PX EBM 72V RT2U	-	5PXEBM72RT2U	164781
Eaton 5PX EBM 72V RT3U	-	5PXEBM72RT3U	766239

** Carte réseau de communication Gigabit NETWORK-M* incluse. Certifiée norme UL 2900-2-2 (Cybersécurité).

Eaton Rack RA Series

24U, 42U et 48U



Stockage pour équipements informatiques, réseaux & télécommunications.

- › Disponible en 24, 42 & 48U de hauteur, 600 & 800 mm de largeur et 800, 1000 et 1200 mm de profondeur
- › Portes perforées ou vitrées
- › Châssis de rack entièrement assemblé avec roulettes porteuses et pieds de stabilisation.
- › 4 rails de montage de 19" ajustables à l'infini avec marquages de U à l'avant et à l'arrière.
- › Pâsses câbles améliorés facilitant le montage de PDU et des accessoires à l'arrière.



	RÉF. EATON	RÉF.
Racks Eaton, Gamme RA 24Ux600x800P porte perforée, avec panneaux latéraux	RAA24608PSB13U	767933
Racks Eaton, Gamme RA 24Ux600x1000P porte perforée, avec panneaux latéraux	RAA24610PSB13U	767766
Racks Eaton, Gamme RA 42Ux600x1000P porte perforée, avec panneaux latéraux	RAA42610PSB13U	767767
Racks Eaton, Gamme RA 48Ux600x1000P porte perforée, avec panneaux latéraux	RAA48610PSB13U	768087

Onduleurs APC

Life Is On



by Schneider Electric

Multiprise SURGE-ARREST

- › Protection de la ligne des données
- › Protection contre la foudre et les surtensions
- › Coupe-circuit réinitialisable

+ Protection multiprise parafoudres pour ordinateurs portables et smartphones



RÉF. APC	PRISE PARAFoudre	RÉF.
PM11W-FR	1	770799
PM11WU2-FR	1	770392
PM5U-FR	5	768544
PM6U-FR	6	768499

Onduleur Easy UPS Gamme BVX

- › Technologie : Line-Interactive
- › Format : tour



+ Protection Essentielle des postes de travail

RÉF. APC	PRISES SECOURUES	PUISSANCE (VA)	PUISSANCE (W)	RÉF.
BVX900LI	4 prises IEC	900	480	769838
BVX1200LI	6 prises IEC	1200	650	770208
BVX1600LI	6 prises IEC	1600	900	769890
BVX2200LI	6 prises IEC	2200	1200	769868
BVX900LI-GR	4 prises Schuko/FR	900	480	770141
BVX1200LI-GR	6 prises Schuko/FR	1200	650	770289
BVX1600LI-GR	6 prises Schuko/FR	1600	900	769857
BVX2200LI-GR	6 prises Schuko/FR	2200	1200	770094

Onduleur Back UPS Gamme BE

- › Technologie : Off-Line
- › Format : multiprise



+ Protection et alimentation des PC et box internet pour home office

RÉF. APC	CONNEXION EN ENTRÉE	CONNEXION EN SORTIE	PUISSANCE (VA)	PUISSANCE (W)	RÉF.
BE650G2-FR	Prise FR	8 prises dont 6 sur batterie	650	390	770069
BE850G2-FR	Prise FR	8 prises dont 6 sur batterie	850	520	768510

Onduleur Back UPS Gamme BR

- › Technologie : Line-Interactive
- › Format : tour
- › Affichage : LCD

+ Protection Performance des ordinateurs et serveurs



RÉF. APC	CONNEXION EN ENTRÉE	CONNEXION EN SORTIE	PUISSANCE (VA)	PUISSANCE (W)	RÉF.
BR650MI	C14	6 x C13	650	390	770245
BR900MI	C14	6 x C13	900	540	770064
BR1300MI	C14	8 x C13	1300	780	770207
BR1600MI	C14	8 x C13	1600	960	770191
BR900G-FR	1 prise FR	6 prises FR dont 3 sur batterie	900	540	165075
BR1200G-FR	1 prise FR	6 prises FR dont 3 sur batterie	1200	720	165077
BR1500G-FR	1 prise FR	6 prises FR dont 3 sur batterie	1500	865	165079
BR1200SI	C14	8 x C13	1200	720	770052
BR1600SI	C14	8 x C13	1600	960	769750

Onduleur Smart-UPS Gamme SMT

- › Technologie : Line-Interactive
- › Format : tour ou rack
- › Affichage : LCD



+ Protection Advanced des serveurs tertiaires

RÉF. APC	CONNEXION EN ENTRÉE	CONNEXION EN SORTIE	PUISSANCE (VA)	PUISSANCE (W)	RÉF.
SMT750IC	C14	6 x C13 + 2 câbles	750	500	770652
SMT1000IC	C14	8 x C13 + 2 câbles	1000	700	768482
SMT1500IC	C14	8 x C13 + 2 câbles	1500	1000	768475
SMT2200IC	C20	8 x C13 + 1 x C19	2200	1980	768535
SMT3000IC	C20	8 x C13 + 1 x C19	3000	2700	770618
SMT750RM12UC	C14	4 x C13 + 2 câbles	750	500	768507
SMT1000RM12UC	C14	4 x C13 + 2 câbles	1000	700	770605
SMT1500RM11U	C14	4 x C13 + 2 câbles	1500	1000	770595
SMT1500RM12UC	C20	8 x C13 + 1 x C19 + 3 câbles	1500	1000	768520
SMT2200RM12UC	C20	8 x C13 + 1 x C19 + 3 câbles	2200	1980	770742
SMT3000RM12UC	C20	8 x C13 + 1 x C19 + 3 câbles	3000	2700	768476

Onduleur Easy UPS Gamme SRV

- › Technologie : double-conversion
- › Format : tour ou rack
- › Affichage : LCD



+ Protection Essentielle des serveurs tertiaires

RÉF. APC	CONNEXION EN ENTRÉE	CONNEXION EN SORTIE	PUISSANCE (VA)	PUISSANCE (W)	RÉF.
SRV10KI	Bornier M+N	Bornier monophasé + N	10000	10000	770808
SRV10KRIRK	Bornier M+N	Bornier monophasé + N	10000	10000	770600
SRV1KI	C14	3 prises IEC C13	1000	800	770331
SRV1KRIRK	C14	3 prises IEC C13	1000	800	770332
SRV2KI	C14	4 prises IEC C13	2000	1600	770601
SRV2KRIRK	C14	4 prises IEC C13	2000	1600	770650
SRV3KI	C20	6 prises IEC C13 + 1 prise IEC C19	3000	2400	770252
SRV3KRIRK	C20	6 prises IEC C13 + 1 prise IEC C19	3000	2400	770473
SRV6KI	Bornier M+N	Bornier Monophasé + N	6000	6000	770692
SRV6KRIRK	Bornier M+N	Bornier Monophasé + N	6000	6000	770515

Life Is On

APC®

by Schneider Electric

Baies Netshelter CX

- › Baies design et insonorisées permettant d'installer des serveurs et des équipements réseau directement dans un environnement de bureau en espace ouvert
- › Evacuation de la chaleur par ventilation intégrée
- › Dispositif d'atténuation du bruit de 18,5 dB



RÉF. APC	DIMENSIONS H	DIMENSION LXP	POIDS NET	RÉF.
AR4000MV	12U (700 mm)	690x930 mm	75 kg	770169
AR4018IA	18U (1015 mm)	750x1130 mm	131 kg	770031
AR4024IA	24U (1275 mm)	750x1130 mm	154,5 kg	770032
AR4038IA	38U (1950 mm)	750x1130 mm	205,5 kg	769802

Baies Netshelter SV

- › Armoire informatique universelle multi-fonctionnelle conçue pour répondre à une large gamme d'applications
- › Accès des câbles par le toit
- › Ajustement des rails de montage verticaux
- › Emplacement arrière pour gestion des câbles



RÉF. APC	DIMENSIONS H	DIMENSION LXP	POIDS NET	RÉF.
AR2400	42U (2057 mm)	600x1060 mm	112,2 kg	770000
AR2500	42U (2057 mm)	600x1200 mm	121,3 kg	792044
AR2480	42U (2057 mm)	800x1060 mm	130,5 kg	769728
AR2580	42U (2057 mm)	800x1200 mm	139,5 kg	768529
AR2407	48U (2324 mm)	600x1060 mm	123,5 kg	769740
AR2507	48U (2324 mm)	600x1200 mm	131,2 kg	769972
AR2487	48U (2324 mm)	800x1060 mm	143,8 kg	770021
AR2587	48U (2324 mm)	800x1200 mm	152,8 kg	769594

Baies Netshelter SX

- › Armoire multi-fonctionnelle conçue pour répondre à une large gamme d'applications
- › Accès des câbles par le toit



RÉF. APC	DIMENSIONS H	DIMENSION LXP	POIDS NET	RÉF.
AR3003	12U (658 mm)	600x900 mm	53,80 kg	769730
AR3103	12U (658 mm)	600x1070 mm	58,97 kg	770088
AR3006	18U (925 mm)	600x900 mm	67,13 kg	769670
AR3106	18U (925 mm)	600x1070 mm	72,12 kg	770089
AR3100	42U (1991 mm)	600x1070 mm	125,09 kg	753855
AR3300	42U (1991 mm)	600x1200 mm	134,09 kg	753857
AR3150	42U (1991 mm)	750x1070 mm	155,96 kg	753856
AR3350	42U (1991 mm)	750x1200 mm	161,36 kg	753858
AR3107	48U (2258 mm)	600x1070mm	138,23 kg	770135
AR3307	48U (2258 mm)	600x1200 mm	149,55 kg	753860
AR3157	48U (2258 mm)	750x1070 mm	169,09 kg	769604
AR3357	48U (2258 mm)	750x1200 mm	185,45 kg	753859

Baies Netshelter WX



RÉF. APC	DIMENSIONS H	DIMENSION LXP	POIDS NET	RÉF.
AR106SH4	6U	600x400 mm	11,1 kg	769938
AR109SH4	9U	600x400 mm	13,02 kg	769571
AR112SH4	12U	600x400 mm	14,88 kg	770020
AR106SH6	6U	600x600 mm	14,38 kg	769545
AR109SH6	9U	600x600 mm	16,69 kg	769669
AR112SH6	12U	600x600 mm	19,19 kg	769572

Bandeaux de prises

- › Alimente les solutions monophasées et triphasées
- › Montage en rack vertical ou horizontal
- › Contrôle local et via le réseau (mesuré, contrôlé)
- › Ecran d'affichage du courant consommé au niveau de chaque bandeau
- › Contrôle individuel de chaque prise à distance

Easy PDU Basique

Distribution de l'alimentation simple pour les équipements montés en rack.



RÉF. APC	CONNEXION EN ENTRÉE	CONNEXION EN SORTIE	RÉF.
EPDU1016B	IEC-320 C20 1 cordon de 2,5m	8 x IEC 320 C13	770301
EPDU1116B	IEC 309 16A 2P+E 1 cordon de 3m	20 x IEC 320 C13 4 x IEC 320 C19	770121
EPDU1116B-SCH	Schuko CEE 7/EU1-16P	14 x Schuko CEE 7 (batterie de secours)	770131
EPDU1132B	IEC 309 32A 2P+E 1 cordon de 3 m	20 x IEC 320 C13 4 x IEC 320 C19	769879
EPDU1132B-SCH	IEC 309 32A 2P+E 1 cordon de 3 m	21 x Schuko CEE 7 (batterie de secours)	770319
EPDU1216B	IEC 309 16A 3P+N+PE 1 cordon de 1,98m	36 x IEC 320 C13 6 x IEC 320 C19	769880
EPDU1232B	IEC 309 32A 3P+N+PE 1 cordon de 2m	30 x IEC 320 C13 12 x IEC 320 C19	769897

Easy PDU Mesuré

Distribution de l'alimentation avancée offrant une surveillance à distance en temps réel des charges connectées.



RÉF. APC	CONNEXION EN ENTRÉE	CONNEXION EN SORTIE	RÉF.
EPDU1016M	IEC-320 C20 1 cordon de 2,5m	8 x IEC 320 C13	770224
EPDU1116M	IEC 309 16A 2P+E 1 cordon de 3m	18 x IEC 320 C13 3 x IEC 320 C19	769896
EPDU1132M	IEC 309 32A 2P+E 1 cordon de 3 m	20 x IEC 320 C13 4 x IEC 320 C19	769799
EPDU1216M	IEC 309 16A 3P+N+PE 1 cordon de 1,98m	21 x IEC 320 C13 3 x IEC 320 C19	770302
EPDU1232M	IEC 309 32A 3P+N+PE 1 cordon de 2m	18 x IEC 320 C13 6 x IEC320 C19	770234

Easy PDU Contrôlé

Distribution de l'alimentation premium, contrôle à distance des prises individuelles et surveillance de la consommation de courant globale.



RÉF. APC	CONNEXION EN ENTRÉE	CONNEXION EN SORTIE	RÉF.
EPDU1016S	IEC-320 C20 1 cordon de 2,5m	8 x IEC 320 C13	769865
EPDU1116S	IEC 309 16A 2P+E 1 cordon de 3m	20 x IEC 320 C13 4 x IEC 320 C19	769757
EPDU1132S	IEC 309 32A 2P+E 1 cordon de 3 m	20 x IEC 320 C13 4 x IEC 320 C19	769917

Piles et batteries rechargeables VARTA



PILES ALCALINES



Réf. 958506



Réf. 958507



Réf. 958512



Réf. 958495

	TENSION	CONDITIONNEMENT	RÉF.
V23GA	12 V	Blister de 1	958506
LR44 / V13GA	1,5 V	Blister de 1	958507
LR03 / AAA	1,5 V	Blister de 4	958512
LR6 / AA	1,5 V	Blister de 4	958513
LR14 / C	1,5 V	Blister de 2	958493
6LR61 / E	9 V	Blister de 1	958495

PILES LITHIUM



Réf. 958508



Réf. 958510



Réf. 958496



Réf. 958498

	TENSION	CONDITIONNEMENT	RÉF.
CR2016	3 V	Blister de 1	958508
CR2025	3 V	Blister de 1	958509
CR2032	3 V	Blister de 1	958510
CR2430	3 V	Blister de 1	958511
FR03 / AAA	1,5 V	Blister de 2	958496
FR06 / AA	1,5 V	Blister de 2	958497
CR-V9	9 V	Blister de 1	958498

BATTERIES NI-MH RECHARGEABLES



Réf. 958499



Réf. 958500



Réf. 958501



Réf. 958503

	TENSION	CAPACITÉ	CONDITIONNEMENT	RÉF.
HR03 / AAA	1,2 V	800 mAh	Blister de 4	958499
HR6 / AA	1,2 V	2100 mAh	Blister de 4	958500
HR14 / C	1,2 V	3000 mAh	Blister de 2	958501
HR20 / D	1,2 V	3000 mAh	Blister de 2	958502
HR22 / E	8,4 V	200 mAh	Blister de 1	958503

PENSEZ-Y

Retrouvez nos chargeurs de piles

Page : 294

Piles et batteries rechargeables ANSMANN



PILES ALCALINES

	TENSION	CAPACITÉ	CONDITIONNEMENT	RÉF.
LR41	1,5 V	25 mAh	Blister de 1	959323
LR43	1,5 V	75 mAh	Blister de 1	958417
LR44	1,5 V	115 mAh	Blister de 1	958420
LR54	1,5 V	50 mAh	Blister de 1	958419
LR61 / AAAA	1,5 V	500 mAh	Blister de 2	959328
LR03 / AAA	1,5 V	1070 mAh	Blister de 4	958440
LR03 / AAA	1,5 V	1070 mAh	Pack de 2	958460
LR6 / AA	1,5 V	2600 mAh	Blister de 4	958450
LR6 / AA	1,5 V	2600 mAh	Pack de 8	958471
LR14 / C	1,5 V	800 mAh	Blister de 2	959327
LR20 / D	1,5 V	1650 mAh	Blister de 2	959325
6LR61 / E	9 V	550 mAh	Blister de 1	959326
A10	9 V	38 mAh	Blister de 1	958412*
A11	6 V	38 mAh	Blister de 1	958413*
A23	12 V	550 mAh	Blister de 1	959324
A27	12 V	20 mAh	Blister de 1	958414
A29	9 V	20 mAh	Blister de 1	958415
4LR44	6 V	155 mAh	Blister de 1	958411



Réf. 958420



Réf. 958440

PILES LITHIUM

	TENSION	CAPACITÉ	CONDITIONNEMENT	RÉF.
CR123A	3 V	1500 mAh	Blister de 1	958466
CR1616	3 V	55 mAh	Blister de 1	958465
CR1620	3 V	70 mAh	Blister de 1	958462
CR2016	3 V	83 mAh	Blister de 1	959321
CR2025	3 V	160 mAh	Blister de 1	959322
CR2032	3 V	240 mAh	Blister de 1	958430
CR2430	3 V	300 mAh	Blister de 1	958463
CR2450	3 V	600 mAh	Blister de 1	958464
CR2477	3 V	1000 mAh	Blister de 1	958467
FR03 / AAA	1,5 V	1200 mAh	Blister de 2	958455
FR06 / AA	1,5 V	3000 mAh	Blister de 2	958456
FR06 / AA	1,5 V	3000 mAh	Blister de 4	958457*



Réf. 958465



Réf. 958430

BATTERIES NI-MH RECHARGEABLES

	TENSION	CAPACITÉ	CONDITIONNEMENT	RÉF.
HR03 / AAA	1,2 V	800 mAh	Blister de 2	958693
HR03 / AAA	1,2 V	800 mAh	Blister de 4	958697
HR03 / AAA	1,2 V	1000 mAh	Blister de 2	958691
HR03 / AAA	1,2 V	1100 mAh	Blister de 2	958692
HR03 / AAA	1,2 V	1100 mAh	Blister de 4	959332
HR6 / AA	1,2 V	1300 mAh	Blister de 2	959333
HR6 / AA	1,2 V	1300 mAh	Blister de 4	959334
HR6 / AA	1,2 V	2100 mAh	Blister de 4	958695
HR6 / AA	1,2 V	2500 mAh	Blister de 2	959337*
HR6 / AA	1,2 V	2500 mAh	Blister de 4	958696
HR6 / AA	1,2 V	2850 mAh	Blister de 4	959021
HR22 / E	8,4 V	250 mAh	Blister de 1	958720
ACCESSOIRE				
Testeur de charge des batteries				958806



Réf. 959021



Réf. 958695

Piles alcalines industrielles

- Grande capacité
- Longévité accrue
- Jusqu'à 20% d'énergie en plus !



	TENSION	CAPACITÉ	CONDITIONNEMENT	RÉF.
LR03 / AAA	1,5 V	1300 mAh	10 x schrink de 4	958900
LR06 / AA	1,5 V	2900 mAh	10 x schrink de 4	958901
LR14 / C	1,5 V	7500 mAh	20	958902
LR20 / D	1,5 V	18000 mAh	20	958903
6LR61	9 V	550 mAh	10	958904

Testeur de piles universel

Plus de 34 formats de pile peuvent être testés !

- Test de la capacité énergétique restante
- Mesure de la tension réelle sur afficheur LCD
- Test des piles bâtons et des piles boutons
- Test des piles et des batteries rechargeables alcalines, lithium, NiCd, NiMH, zinc-air, etc
- Alimentation : 1 x 6LR61 9 V (fournie)



Testeur de piles universel

Réf. 958816

Chargeurs de batterie

PENSEZ-Y

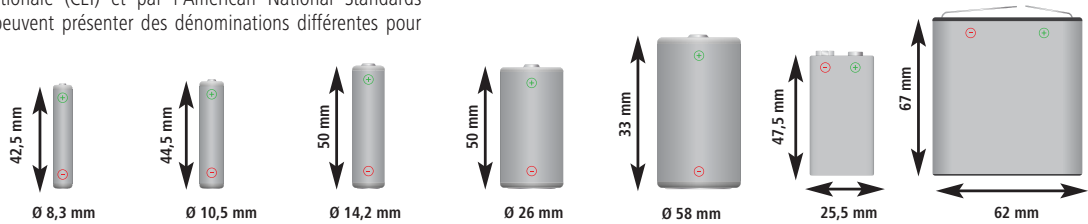
Retrouvez nos batteries rechargeables

Pages : 292 et 293



Guide de choix

Les différents formats de piles sont normalisés par la Commission Electronique Internationale (CEI) et par l'American National Standards Institute (ANSI), et peuvent présenter des dénominations différentes pour un même produit.



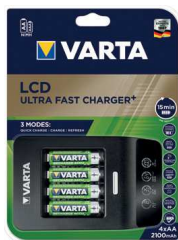
APPELLATION	AAAA	AAA MICRO	AA MIGNON	C BABY	D MONO	E E-BLOCK (PP3)	4,5 V NORMAL
TECHNOLOGIE							
Alcaline	LR61- E96	LR03	LR6	LR14	LR20	6LR61 - 6LF22 6LP3146 - LR22	3LR12
Lithium	-	FR03 - L92	FR6 - L91	-	-	1604LC - CR-V9	-
Saline	-	R03	R6	R14	R20	6F22	3R12
Rechargeable	-	HR03	HR6	HR14	HR20	HR22	-
TENSION							
Jetable	1,5 V	1,5 V	1,5 V	1,5 V	1,5 V	9 V	4,5 V
Rechargeable	1,2 V	1,2 V	1,2 V	1,2 V	1,2 V	8,4 V	3,6 V

Faites un geste pour la planète : adoptez des batteries rechargeables !

CHARGEURS DE BATTERIES

A

GARANTIE
03
ANS



NOUVEAUTÉ
2021

B

GARANTIE
03
ANS



NOUVEAUTÉ
2021

C

GARANTIE
03
ANS



D

GARANTIE
03
ANS



E

GARANTIE
03
ANS



	FORMAT DE PRISE	ALIMENTATION	NBRE EMPLACEMENTS	TEMPS DE CHARGE	FORMAT ACCUS	ARRÊT DE CHARGE	ACCUS FOURNIS	RÉF.
A	FR	EU 230 V	4	15 minutes	AA, AAA	Coupeure automatique + contrôle de température	Oui	958884
B	FR + USB	Usage mondial 100 - 240 V	4	4h	AA, AAA, C, D, 9 V	Coupeure automatique + contrôle de température	-	958885
C	FR	Usage mondial 100 - 240 V	4	5h	AA, AAA, C, D, 9 V	Coupeure automatique	-	958881
D	FR + USB + allume-cigare	Usage mondial 100 - 240 V	4	2h	AA, AAA, C, D, 9 V	Coupeure automatique	-	958813
E	FR	Usage mondial 100 - 240 V	4	7h	AA, AAA	Coupeure automatique	-	958807

Téléphonie et visioconférence

Casques téléphone fixe	296
Cordons et accessoires pour casques téléphoniques	297
Casques sans fil téléphone fixe	298
Casques mobilité sans fil POLY	299
Casques UC sans fil et passerelles UC / Téléphone POLY	300
Casques USB pour communications unifiées POLY	301
Téléphones analogiques et dédiés PABX/IPBX	302
Téléphones sans fil DECT	303
Téléphones Poly CCX Teams et OpenSIP POLY	304
Téléphones Poly VVX et USB Skype POLY	305
Audio-conférenciers de bureau et Huddle Room POLY	306
Solutions de visioconférence POLY	307
Conférenciers mobiles et speakerphones POLY	308
Logitech UC / VC	309
Amplificateurs de téléphonie mobile	310
Cordons téléphoniques	311
Cordons téléphoniques et accessoires	312
Brassage et accessoires	313
Accessoires téléphonie	314 - 315



Poly G40-T
Réf. 293476
Page 307



**Poly RealPresence
Trio C60 Teams**
Réf. 288619
Page 306

Casques téléphone fixe



NOUVEAUTÉ 2021

+ L'outil du télévendeur !

dacomex



+ Microphone Flex anti bruit !

dacomex



NOUVEAUTÉ 2021

+ Micro tube télescopique !

dacomex



NOUVEAUTÉ 2021

+ Avec télécommande !

dacomex

UTILISATION	Régulière		Intensive		Intensive		Communication unifiée
CONNEXION	QD Poly avec RJ9 fourni		QD Poly avec RJ9 fourni		QD Poly avec RJ9 fourni		QD Poly avec USB-A
USAGE							
NOMBRE ÉCOUTEUR	1 écouteur	2 écouteurs	1 écouteur	2 écouteurs	1 écouteur	2 écouteurs	Tous
RÉF.	292010	292011	292012	292013	292014	292015	292020



+ L'éco professionnel !

poly



+ Micro tube vocal !

poly



+ Micro perche anti-bruit !

poly



+ Spécial call center !

poly

MODÈLE	EncorePro 310	EncorePro 320	EncorePro HW510V	EncorePro HW520V	EncorePro HW510	EncorePro HW520	EncorePro HW710	EncorePro HW720
UTILISATION	Occasionnelle		Régulière		Régulière		Intensive	
CONNEXION	QD (QD vers RJ page 305)		QD (QD vers RJ page 305)		QD (QD vers RJ page 305)		QD (QD vers RJ page 305)	
USAGE								
NOMBRE ÉCOUTEUR	1 écouteur	2 écouteurs	1 écouteur	2 écouteurs	1 écouteur	2 écouteurs	1 écouteur	2 écouteurs
RÉF. CONSTRUCTEUR	214572-01	214573-01	89435-02	89436-02	89433-02	89434-02	78712-102	78714-102
RÉF.	460310	460320	465643	465645	465523	465522	465524	465525



+ Triple fixation !

poly



NOUVEAUTÉ 2021

+ Enregistreur de notes vocales !

poly



+ Ampli casque + Switch Tel/PC !

poly



+ Ampli switch casque/combéné !

poly

MODÈLE	EncorePro HW540	MDA524 QD		Vista MX10	VistaPlus DM15
UTILISATION	Régulière	Régulière (Ampli / switch)		Régulière	Régulière
CONNEXION	QD (QD vers RJ page 304)	QD + RJ9 + USB-A QD + RJ9 + USB-C		RJ9 QD et jack 3.5	RJ9 et QD
USAGE					
NOMBRE ÉCOUTEUR	1 écouteur	-		-	-
RÉF. CONSTRUCTEUR	88828-02	212164-01	212174-01	37247-31	39380-01
RÉF.	465521	460524	460525	468663	465742

Cordons et accessoires pour casques téléphoniques

ACCESSOIRES POUR CASQUES TÉLÉPHONIQUES

dacomex

Adaptateur téléphone pour micro-casque GSM

Branchez un micro-casque multimédia à un téléphone !

- › RJ9-1Jack 3.5 mm
- › 1 prise Jack 3.5 mm
- › 1 prise RJ9 : pour téléphone
- › Longueur : 15 cm



Jack 3 anneaux



RÉF.
574401

Switch casque téléphonique RJ9 avec 2 boutons muets

Spécial formation double écoute !

- › Boîtier switch avec 2 ports RJ9 mâle
- › 2 boutons muets permettent de couper le microphone
- › Longueur : 25 cm



RÉF.
291045

Dexlan

Adaptateur téléphone pour micro-casque

Branchez un micro-casque multimédia à un téléphone !

- › RJ9-2 Jack 3.5 mm
- › 2 prises Jack 3.5 mm : microphone et écouteurs
- › 1 prise RJ9 : pour téléphone
- › Longueur : 10 cm



RÉF.
574400

dacomex

Accessoires pour casque filaire



Réf. 291060



Réf. 292009

	RÉF.
5 bonnettes pour microphone	291060
5 coussinets simili cuir pour casque Dacomex	291050
Cordon QD Poly vers Jack 2.5 mm Spécial DECT	292009
Cordon QD Poly vers USB-A avec télécommande	292020
Cordon rallonge 3 mètres QD Poly / Dacomex série 292xxx	460000

Dexlan

Carte son USB MS Teams pour casque Jack 3.5

Branchez un micro-casque multimédia à un téléphone !

- › Aucun pilote à installer, USB-Audio auto détecté
- › Boutons Volume, décroché, Mute
- › Fonctionne aussi avec Cisco Webex, Zoom, RingCentral, Starleaf.



RÉF.
921545

Cordons pour casques filaires Plantronics

Cordon avec système Quick Disconnect et connectique adaptés aux postes téléphoniques.



Réf. 465610

	RÉF. PLANTRONICS	RÉF.
Cordon U10P Standard QD-RJ9	27190-01	465610
Cordon U10P-S19 QD pour Aastra Mitel Siemens	38340-01	465616
Cordon IP Touch QD-Jack 3.5 Alcatel série 8 & 9	38324-01	465613
Cordon DECT Jack 2.5 Gigaset Siemens	64279-02	465614
Cordon U10 QD-RJ pour Cisco 69xx/794x/796x/797x	26716-01	465701
Cordon U10 QD-RJ pour Cisco autres modèles	32145-01	465612
Rallonge cordon casque QD M/F 3 m	-	460000

Cordons pour casques sans fil Plantronics

Système de décroché mécanique ou électronique adapté aux postes téléphoniques.



Réf. 465611



Réf. 465618

	RÉF. PLANTRONICS	RÉF.
Décroché mécanique HL10	36390-14	465611
Décroché électronique APA-24 pour Alcatel	212539-01	468681
Décroché électronique APS-11 pour Siemens/Aastra/Mitel	37818-11	465618
Décroché APC-43 Cisco 794x 796x 7975G 8841/51/61	38350-13	465710

APA-24 est le remplaçant du APA-23

Casques téléphone fixe



+ Le sans fil 1er prix !

dacomex



+ Prêt à l'emploi

poly



+ Fixation 3 en 1 !

poly



+ Le 1er prix des sans fil !

poly

MODÈLE	DMX PRO 110 v2	CS540 + HL10	CS540	C565
UTILISATION	Régulière	Régulière	Régulière	Régulière
CONNEXION	Décroché Réf. 271000	Décroché mécanique fourni	Kit Décroché page 305	Association toute base DECT GAP
USAGE		 	 	
REF. CONSTRUCTEUR		84693-12	84693-02	201827-02
	REF. 291022	REF. 465410	REF. 465526	REF. 460565



NOUVEAUTE 2021

+ 2ème batterie fournie !

poly



NOUVEAUTE 2021

+ Certifié Teams !

poly



+ L'universel monaural !

poly



+ ANC : Réduction bruit active !

poly

MODÈLE	Voyager 4245 Office		Voyager 4200 Office USB-C		W8210-M Office	W8210 Office	W8220-M Office	S8220-M Office
UTILISATION	Intensif		Bureau + Mobile		Bureaux et call centers	Bureaux et call centers	Milieu pro bruyant	Milieu pro bruyant
CONNEXION	RJ-9 – USB-A - Bluetooth		RJ-9 – USB-C - Bluetooth		Kit décroché p 305	Kit décroché p 305	Kit décroché p 305	Kit décroché p 305
USAGE	 	 	 	 	 	 	 	
REF. CONSTRUCTEUR	214700-05	214701-05	214601-05	214602-05	207322-02	207309-12	207326-02	207325-12
	REF. 464245	REF. 464246	REF. 464215	REF. 464225	REF. 468210	REF. 468211	REF. 468220	REF. 468221



+ Sans fil DECT : Longue portée !

poly



+ La mobilité en plus !

poly



+ Oreillette pour téléphone !

poly



+ Avec batterie de recharge incluse

poly

MODÈLE	Savi 7200 Office		Voyager 4200 Office		Voyager 5200 Office		Savi 8245 Office	
UTILISATION	Régulière		Bureau + home office		Bureau + mobile		Professionnel	
CONNEXION	RJ9		RJ9 + Bluetooth		RJ9 + Bluetooth		RJ9 + BT + USB	
USAGE		 	 	 	 	 	 	
REF. CONSTRUCTEUR	213010-02	213020-02	212720-05	212721-05	212722-05	214603-05	211837-02	211204-02
	REF. 467210	REF. 467220	REF. 464212	REF. 464222	REF. 465201	REF. 465204	REF. 468245	REF. 468248

TÉLÉPHONIE ET VISIOCONFÉRENCE

Casques Mobilité sans fil POLY



+ Le top de l'UC !



+ Version avec socle !



+ Certifié Teams !



MODÈLE	Focus B825		Focus B825-C		Focus B825-M		Chargeur Focus
UTILISATION	Mobile Pro		Mobile Pro		Bureau Pro		Bureau
CONNECTIQUE	Câble ou Socle USB -A et clé Bluetooth et USB-A		Câble ou Socle USB Type-C™ et clé Bluetooth et USB-C™		Câble ou Socle USB -A et clé Bluetooth USB-A		Cordon non fourni
USAGE							
SPÉCIAL	Micro anti vent et annulation de bruit active (ANC)		Micro anti vent et annulation de bruit active (ANC)		Micro anti vent et annulation de bruit active (ANC)		
SUPPORT	Seul	Avec socle	Seul	Avec socle	Seul	Avec socle	
RÉF. CONSTRUCTEUR	202652-103	202652-101	211710-101	211709-101	202652-104	202652-102	205302-01
RÉF.	465569	465568	465563	465554	465560	465559	465749



+ Chargeur GSM par induction et speakerphone !



+ Chargeur GSM par induction et speakerphone !



+ Chargeur GSM par induction et speakerphone !



+ Chargeur GSM par induction et speakerphone !

MODÈLE	Elara 60 WS + Voyager focus UC		Elara 60 WS socle pour Focus UC		Elara 60 WS + Voyager 5200 UC		Elara 60 WS socle pour 5200 UC
UTILISATION	Home Office + Microsoft Teams		Home Office + Microsoft Teams		Home Office + Microsoft Team		Home Office + Microsoft Team
CONNECTIQUE	Chargeur Qi (iOS/Android)		Chargeur Qi (iOS/Android)		Chargeur Qi (iOS/Android)		Chargeur Qi (iOS/Android)
USAGE							
RÉF. CONSTRUCTEUR	212952-419		212952-409		212952-319		212952-309
RÉF.	466000		466001		466052		466051



+ Avec son boîtier chargeur !



+ Longue autonomie et ANC !



+ 4 microphones sans perche + 4 niveaux d'annulation de bruit !



+ L'oreillette pour tous les téléphones !

MODÈLE	Voyager 5200 UC		Voyager 6200 UC Black	Voyager 8200 UC Sand	Voyager 8200 UC Black	Voyager 8200 UC Sand	Voyager Legend UC + HL10
UTILISATION	Intensive		Professionnelle	Professionnelle	Professionnelle et personnelle		Professionnelle
CONNEXION	Dongle USB Bluetooth fourni		Dongle USB Bluetooth fourni		Dongle USB Bluetooth fourni		Bluetooth + RJ9 et décroché mécanique
USAGE							
REF. CONSTRUCTEUR			208748-01	208749-01	208769-01	208769-02	88863-22
RÉF.	465200		Noir 466200	Sable 466201	Noir 468200	Sable 468201	Smart Sensor : Prise de ligne automatique RÉF. 465545

Service d'assistance clients Poly

Un service de qualité supérieure, où que vous soyez. L'équipe Poly gère la garantie de toutes les solutions Poly pour assurer aux clients des conversations sans coupures où qu'ils soient. Toutes les solutions professionnelles sont garanties 2 ans.

Produit de remplacement en 24 heures : 0 800 945 770 ou www.poly.com/fr/fr/support/contact



Casques UC sans fil et passerelles UC / Téléphone POLY



+ Spécial ultrabook !



+ Son stéréo haute qualité !



+ Spécial Home Office !



+ Larges écouteurs confortables !

MODÈLE	Voyager 4210 UC		Voyager 4220 UC		Voyager 4210 UC +Stand		Voyager 4220 UC +Stand	
UTILISATION	Intensif pour le bureau et en déplacement		Intensif pour le bureau et en déplacement		Bureau et déplacement		Bureau et déplacement	
CONNECTIQUE	Clé USB Bluetooth		Clé USB Bluetooth		Clé Bluetooth + socle USB		Clé Bluetooth + socle USB	
USAGE	GSM PC/MAC		GSM PC/MAC		GSM PC/MAC		GSM PC/MAC	
TYPE CONNECTIQUE	USB-A	USB-C™	USB-A	USB-C™	USB-A	USB-C™	USB-A	USB-C™
REF. CONSTRUCTEUR	214568-01	214569-01	211996-01	211996-02	214650-01	212740-01	214651-01	212741-01
REF.	464210	464211	464220	464221	465208	465209	465212	465213



+ Sans fil DECT !



+ Annulation bruit active !



+ Triple fixation fournie !



+ Avec 2ème batterie = autonomie illimitée !

MODÈLE	Savi 8210 UC	Savi 8220 UC	Savi 8240 UC	Savi 8245 UC
UTILISATION	Professionnelle	Professionnelle	Professionnelle	Professionnelle
CONNEXION	Clé USB Type-A DECT fournie	Clé USB Type-A DECT fournie	Clé USB A DECT fournie	Clé USB Type-A DECT fournie
USAGE	PC/MAC	PC/MAC	PC/MAC	PC/MAC
NOMBRE ÉCOUTEURS	1 écouteur	2 écouteurs	Contour oreille + nuque + serre-tête	Contour oreille + nuque + serre-tête
REF. CONSTRUCTEUR	209212-02	209214-02	211201-02	211204-02
REF.	468214	468224	468243	468248

Passerelle UC pour casque RJ9

Votre casque de téléphone connecté à votre PC !

Le commutateur POLY MDA100 permet de gérer les appels avec votre casque, qu'ils viennent de votre poste téléphonique ou de votre ordinateur

- › Bouton bascule : PC / Téléphone
- › Bouton Mute : microphone muet
- › Entrée : RJ9
- › Sorties : RJ9 et MicroUSB



MDA100 Passerelle UC pour casque RJ9	REF. CONSTRUCTEUR 205255-01	REF. 465752
--------------------------------------	--------------------------------	-----------------------

Passerelle UC pour casque USB

Votre casque USB connecté à votre téléphone !

L'adaptateur Plantronics MDA220 USB permet d'utiliser votre casque filaire ou Bluetooth avec vos 2 équipements de bureau. Il permet de basculer la connexion entre votre PC et votre poste téléphonique sans rien débrancher, idéal pour votre migration vers la communication unifiée.

- › Raccordement facile
- › Compatible avec tous les softphones
- › Fonctionne avec les casques série Blackwire, Voyager et Savi



MDA220 USB Passerelle Tél/PC pour casque USB	REF. CONSTRUCTEUR 207414-03	REF. 465739
--	--------------------------------	-----------------------

Casques USB pour Communications Unifiées POLY



PLUS PRODUIT	Spécial Open Space !		Double connectique !		Certifié Teams !		L'universel !	
MODÈLE	Blackwire 3210		Blackwire 3215		Blackwire 3220		Blackwire 3225	
UTILISATION	Régulière		Régulière		Régulière		Régulière	
CONNECTIQUE	Câble USB		Câble USB		Câble USB avec prise jack 3.5		Câble USB avec prise jack 3.5	
USAGE	PC/MAC		PC/MAC		GSM + PC/MAC		GSM + PC/MAC	
SPÉCIAL	Télécommande		Télécommande		Télécommande Teams		Télécommande Teams	
TYPE CONNECTIQUE	USB-A	USB-C™	USB-A	USB-C™	USB-A	USB-C™	USB-A	USB-C™
RÉF. CONSTRUCTEUR	209748-201	209744-201	209746-201	209750-201	209745-201	209749-201	209747-201	209751-201
RÉF.	463210	463230	463232	463235	463219	463231	463233	463234



PLUS PRODUIT	Centre d'appel en UC !		Avec protection audio !		Certifié Teams !		Top confort !	
MODÈLE	EncorePro USB Mono		EncorePro USB Duo		Blackwire 5210 Teams		Blackwire 5220 Teams	
UTILISATION	Régulière		Régulière		Intensive		Intensive	
CONNECTIQUE	Câble USB avec prise Jack 3.5		Câble USB		Câble USB avec prise jack 3.5		Câble USB avec prise jack 3.5	
USAGE	PC/MAC		PC/MAC		GSM + PC/MAC		GSM + PC/MAC	
SPÉCIAL	Télécommande		Télécommande		Télécommande Teams		Télécommande Teams	
TYPE CONNECTIQUE	USB-A	USB-C™	USB-A	USB-C™	USB-A	USB-C™	USB-A	USB-C™
RÉF. CONSTRUCTEUR	214568-01	214569-01	214570-01	214571-01	207577-201	207587-201	207576-201	207586-201
RÉF.	460311	460312	460321	460322	465231	465230	465241	465240



PLUS PRODUIT	Pro ou Gamer !		Double connectique !		L'immersif !		L'indispensable !	
MODÈLE	Blackwire 3310		Blackwire 3315		Blackwire 3320		Blackwire 3325	
UTILISATION	Régulière		Régulière		Régulière		Régulière	
CONNECTIQUE	Câble USB		Câble USB avec prise jack 3.5		Câble USB		Câble USB avec prise jack 3.5	
USAGE	PC/MAC		GSM + PC/MAC		PC/MAC		GSM + PC/MAC	
SPÉCIAL	Télécommande Teams		Télécommande Teams		Télécommande Teams		Télécommande Teams	
TYPE CONNECTIQUE	USB-A	USB-C™	USB-A	USB-C™	USB-A	USB-C™	USB-A	USB-C™
RÉF. CONSTRUCTEUR	214568-01	214569-01	214570-01	214571-01	207577-201	207587-201	207576-201	207586-201
RÉF.	463310	463311	463315	463316	463320	463321	463325	463326
TYPE CONNECTIQUE	USB-A Teams	USB-C™ Teams	USB-A Teams	USB-C™ Teams	USB-A Teams	USB-C™ Teams	USB-A Teams	USB-C™ Teams
RÉF. CONSTRUCTEUR	212703-01	214011-01	214014-01	214015-01	214012-01	214013-01	214016-01	214017-01
RÉF.	463312	463313	463317	463318	463322	463323	463327	463328



PLUS PRODUIT	Sans perche micro !		L'élégant en blanc !		ANC et barrière acoustique !		Top confort !	
MODÈLE	Blackwire 7225 Noir		Blackwire 7225 Blanc		Blackwire 8225		Blackwire 8225 Teams	
UTILISATION	Régulière		Régulière		Intensive		Intensive	
CONNECTIQUE	Câble USB		Câble USB		Câble USB avec prise jack 3.5		Câble USB avec prise jack 3.5	
USAGE	PC/MAC		PC/MAC		PC/MAC		GSM + PC/MAC	
SPÉCIAL	Télécommande		Télécommande		Télécommande		Télécommande Teams	
TYPE CONNECTIQUE	USB-A	USB-C™	USB-A	USB-C™	USB-A	USB-C™	USB-A	USB-C™
RÉF. CONSTRUCTEUR	211144-01	211145-01	211154-01	211155-01	214408-01	214409-01	214406-01	214407-01
RÉF.	467225	467226	467227	467228	468226	468227	468228	468229

Téléphones analogiques et dédiés PABX/IPBX

TÉLÉPHONES ANALOGIQUES



ALCATEL
business phones



+ Fonction mains libres, touche secret !
ALCATEL
business phones



+ Touche dédiée casque, témoin lumineux !
ALCATEL
business phones



+ Pas de transfo, alimenté par la ligne !
ALCATEL
business phones

MODÈLE	Temporis 180	Temporis 380	Temporis 580	Temporis 880
RÉPERTOIRE	-	-	50 contacts	170 contacts
MÉMOIRES DIRECTES	-	10	10	10
CONNEXION CASQUE	-	RJ9 avec touche dédié	RJ9 avec touche dédié	RJ9 avec touche dédié
RÉF.	284068	RÉF. 284074	RÉF. 284076	RÉF. 284078



+ Fixation murale, témoin lumineux, touche secret, existe en blanc !
Gigaset



+ Fonction mains libres, son HD, compatible box ADSL !
Gigaset



+ Large écran inclinable, compatible box ADSL !
Gigaset



+ 1er prix !
ALCATEL
business phones

MODÈLE	DA210	DA410	DA710	Temporis 10
RÉPERTOIRE	-	-	100 contacts	-
MÉMOIRES DIRECTES	Bis (1)	4	8	Dernier numéro appelé
CONNEXION CASQUE	-	Oui	RJ9	-
RÉF.	284068	RÉF. 284074	RÉF. 284076	RÉF. NOIR 284011 / BLANC 284012

TÉLÉPHONES NUMÉRIQUES DÉDIÉS PABX



+ Pour OmniPCX Office/Entreprise
Alcatel-Lucent



+ PABX Alcatel-Lucent
Alcatel-Lucent



+ DECT pour PABX OmniPCX OXO et OXE
Alcatel-Lucent



+ IP pour installation Alcatel-Lucent
Alcatel-Lucent

MODÈLE	Poste 8039 S	8029 S	DECT 8232S	IP 8028 S
RÉPERTOIRE	Oui : collectif et personnel	Oui : collectif et personnel	-	Oui : collectif et personnel
TOUCHES FONCTION	10	4	-	4
CONNEXION CASQUE	Oui - Jack 3.5 (APA-24)	Oui	Jack 3.5 mm + Bluetooth	Oui
FONCTION	Pied inclinable, grand écran LCD	Mains libres et clavier AZERTY !	Chargeur en option (Réf. 288233) Alim en option (Réf. 288234)	Mains libres et clavier AZERTY !
RÉF.	288030 *	RÉF. 288029 *	RÉF. 288235	RÉF. 288027 *

TÉLÉPHONIE ET VISIOCONFÉRENCE

Mini standard Startup



Gigaset

+ Mini standard 3 en 1 : analogique, RNIS et IP, Bluetooth, jusqu'à 6 comptes SIP !

MODÈLE	DX800A
ÉCRAN	Grand écran couleur 3,5"
RÉPERTOIRE	1000 vcards
MÉMOIRES DIRECTES	6
CONNEXION CASQUE	Jack 2.5 mm
RÉF.	284668

Répéteur pour téléphone DECT

NOUVEAU

Etendez la couverture de votre base DECT !

Le répéteur se déclare comme un combiné supplémentaire sur les bases DECT GAP.

- > Montage en intérieur uniquement
- > Dimensions : 13 x 11 x 5 cm



Gigaset



NOUVEAU 2021

Répéteur pour téléphone DECT

RÉF. CONSTR. Répéteur HX **284555**

Téléphones sans fil DECT

GAMME PME, ARTISANS, BOUTIQUES ET HOME OFFICE



+ Blocage appel
32 numéros et
fonction babyphone !
Gigaset



+ Touches larges et
ergonomiques
Gigaset



+ Syncro PC via USB
Gigaset



+ Longue portée 1
km et étanche
MOTOROLA

MODÈLE	CL390	C570	CL660	O201 Single
ÉCRAN	Contraste accru 34 x 37 mm	TFT couleur 2.2"	TFT couleur 2.4"	TFT couleur 1.8"
RÉPERTOIRE	150	200	400	200
AUTONOMIE	14 h	17 h	14 h	12 h
CONNEXION CASQUE	DECT	DECT	DECT + Jack 2.5	-
VERSION	Existe en duo et avec répondeur	Existe en duo, trio et avec répondeur	Existe en duo, trio et avec répondeur	Extensible jusqu'à 11 combinés
RÉF.	280392	284551	284556	280201

GAMME ENTREPRISE ET PROFESSIONNELS



+ Eco-DECT,
Bluetooth et
fonction vibreur !
Gigaset



+ DECT, Bluetooth et
prise mini-USB !
Gigaset



+ Robuste pour
usage intensif,
norme IP65 !
Gigaset



+ DECT VoIP
8 lignes SIP !
poly

MODÈLE	SL450	SL750 PRO	E630	Poly VVX D230
ÉCRAN	Couleur 6 lignes	Ecran graphique couleur	Couleur 6 lignes	Rétro-éclairé
RÉPERTOIRE	200 Vcards	500 Vcards	200 contacts	-
PORTÉE	50 m intérieur / 300 m extérieur	50 m intérieur / 300 m extérieur	50 m intérieur / 300 m extérieur	50 m int. / 300 m ext.
AUTONOMIE EN CONV.	12 h	12 h	12 h	10 h
CONNEXION CASQUE	Jack 2.5 mm et Bluetooth	Jack 2.5 mm et Bluetooth	Jack 2.5 mm	Jack 2.5 mm
FONCTION	Jusqu'à 6 combinés par base ! Combiné supplémentaire : SL450H	Jusqu'à 6 combinés par base ! Combiné supplémentaire : SL750H	Jusqu'à 6 combinés par base ! Combiné supplémentaire : R630H	Jusqu'à 10 combinés par base ! Combiné supplémentaire Réf. 469231
RÉF.	280451	280750	284669	469230

TÉLÉPHONES ANALOGIQUES

A



B



C



D



E



F



	MODÈLE DE BASE	NOMBRE DE COMBINÉS	RÉPONDEUR	COULEUR	RÉF.
C	CL390A	1	Oui	Anthracite	280395
		2	Oui	Anthracite	280396
		3	Oui	Anthracite	280397
D	AS690	1	-	Blanc	284636
		2	Oui	Blanc	284638
		3	-	Blanc	284642
		1	Oui	Blanc	284637
		2	Oui	Blanc	284639
		3	Oui	Blanc	284643
E	CL660	2	-	Noir	284556
		CL660HX - 1 combi. supp.	-	Noir	284562
		1	Oui	Noir	284558*
		2	Oui	Noir	284559*
F	R650H PRO	3	Oui	Noir	284561*
		R650H - 1 combi. supp.	-	Noir	280633*

COMBINÉS SUPPLÉMENTAIRES

MODÈLE	FONCTION MAINS LIBRES	CONNEXION PRISE CASQUE	FONCTION BLUETOOTH	VIBREUR	COMBINÉS MAX PAR BASE	INSTALLATION MURALE	CLIP CEINTURE	RÉF.
SL450H	Oui	Jack 2.5 mm	Oui	Oui	6	Oui	Oui	280452
S650H	Oui	Jack 2.5 mm	Oui	Oui	6	Oui	Oui	280650*
SL750H	Oui	Jack 2.5 mm	Oui	Oui	6	Oui	Oui	280751*
CL660HX	Oui	Jack 2.5 mm	Non	Non	6	Oui	Oui	284562*
C570HX	Oui	Jack 2.5 mm	Non	Non	4	Oui	Oui	284549
R650H	Oui	Jack 2.5 mm	Non	Oui	-	Oui	Oui	280633*

Téléphones Poly CCX Teams et OpenSIP



Téléphone IP PoE CCX 400

Version TEAMS ou OpenSIP !

Parfois, tout ce qu'il vous faut est un téléphone de bureau simple avec un écran tactile fiable. Un téléphone toujours prêt à l'emploi, sur lequel vous pouvez compter en permanence. Le CCX 400 est un téléphone multimédia professionnel d'entrée de gamme facile à utiliser. Son interface est simple et intuitive. Vos contacts et réunions s'affichent d'une simple pression sur un écran tactile couleur.

- › Confort tactile grâce à écran LCD 5 pouces multipoints.
- › Profitez de chaque nuance grâce à la technologie audio primée Poly
- › Deux ports Gigabit Ethernet permettent des économies de coûts et des performances élevées
- › Un port USB (Type-A) pour connecter un casque

	RÉF. POLY	RÉF.
Téléphone IP CCX 400 version MS Teams	2200-49700-019	469140 *
Téléphone IP CCX 400 version OpenSIP	2200-49700-025	469141 *
Alimentation PoE pour CCX 400	2200-48871-125	469015



Réf. 469140



NOUVEAU

Téléphone IP PoE CCX 500

Avec ou sans combiné !

Les postes CCX 500 sont destinés à être la nouvelle norme dans les téléphones de bureau à écran tactile. Avec le téléphone média d'affaires CCX 500, les collaborateurs se sentent "professionnels" à chaque appel. Aucun mot ou inflexion n'est manqué, grâce à la qualité audio poly légendaire.

Avec un écran tactile couleur de 5 pouces, Bluetooth et Android 9, ce téléphone rend la qualité audio encore meilleure. Et vous pouvez choisir un téléphone avec un combiné ou l'installer avec votre casque préféré avec le nouveau modèle moderne « pas de combiné ».

	RÉF. POLY	RÉF.
Téléphone IP CCX 500 MS Teams	2200-49720-019	469150 *
Téléphone IP CCX 500 OpenSIP	2200-49720-025	469151 *
Téléphone IP CCX 500 MS Teams sans combiné	2200-49710-019	469155 *
Téléphone IP CCX 500 OpenSIP sans combiné	2200-49710-025	469156 *
Alimentation PoE pour CCX 500	2200-48871-125	469030



Réf. 469150



Réf. 469155

Téléphone IP PoE CCX 600

Avec ou sans combiné !

Le téléphone multimédia professionnel CCX 600 est doté d'un écran de 7 pouces, idéal pour les responsables et les cadres, et pour ceux qui ont besoin de plus de place pour faire leur travail. Comptez sur la qualité audio légendaire de Poly pour des conversations maîtrisées. Le CCX 600 est rapide et réactif, grâce aux dernières puces puissantes. En outre, le système s'installe n'importe où : le Wi-Fi est inclus. Parlons maintenant des options. Avec ou sans combiné ?

- › Casque ou combiné : votre choix avec un écran tactile multipoint couleur de 7 pouces
- › Éliminez les bruits de fond gênants grâce à la barrière acoustique Poly
- › Wi-Fi inclus ; Bluetooth et deux ports USB (1 x Type-A, 1 x Type-C™) pour connecter un micro-casque et bien plus encore

	RÉF. POLY	RÉF.
Téléphone IP CCX 600 MS Teams	2200-49780-019	469160 *
Téléphone IP CCX 600 OpenSIP	2200-49780-025	469161 *
Téléphone IP CCX 600 MS Teams sans combiné	2200-49770-019	469165 *
Téléphone IP CCX 600 OpenSIP sans combiné	2200-49770-025	469166 *
Alimentation PoE pour CCX 600	2200-48871-125	469030



Réf. 469160



Réf. 469165

Téléphones Poly VVX et USB Skype



+ Base DECT IP +
Combiné sans fil !



+ Combiné sans fil
supplémentaire !



+ Le Skype
Phone USB !



+ Spécial MS Lync !

MODÈLE	VVX D230	VVX D230	Calisto P240-M	CX300 R2 téléphone de bureau USB
CONNEXION	RJ45 PoE	Sans fil DECT	USB	USB – A
CERTIFIÉ MS	Non	Non	Skype Entreprise	Microsoft Client Lync 2010 / 2013
NB LIGNE	8	8	1	1
RÉF. POLY.	2200-49230-015	2200-49230-015	57250.004	2200-32530-025
	RÉF. 469230	RÉF. 469231	RÉF. 465635	RÉF. 469302



+ Le IP éco !



+ Le multimédia pro !



+ Port USB
pour casque !



+ Ecran LCD couleur !

MODÈLE	VVX 201	VVX 311	VVX 350	VVX 411
CONNEXION	2 RJ45 10/100 PoE	2 Gigabit PoE	2 Gigabit PoE	2 Gigabit PoE
CERTIFIÉ MS	Non	Non	non	Non
NB LIGNE	2	6	6	12
RÉF. POLY.	2200-40450-025	2200-48350-025	2200-48830-025	2200-48450-025
	RÉF. 469201	RÉF. 469311	RÉF. 469350	RÉF. 469411



+ 10 touches
personnalisables !



+ Le IP pro !



+ Compatible Skype !



+ Ajoutez l'image !

MODÈLE	VVX 450	VVX 501	VVX 501 MS	Eagle Eye Mini
CONNEXION	2 Gigabit PoE	2 Gigabit PoE	2 Gigabit PoE	USB
CERTIFIÉ MS	non	Non	Oui	Oui
NB LIGNE	12	12	1	N/A
RÉF. POLY.	2200-48840-025	2200-48500-025	2200-48500-019	2200-85010-001
	RÉF. 469450	RÉF. 469501	RÉF. 469502	RÉF. 469001

Audio-conférenciers de bureau et Huddle Room Poly



Poly Trio C60 Téléphone de conférencier tout système

Multi connectivité IP USB WiFi et Bluetooth !

Le Trio C60 est un terminal vous permettant de mettre en place une conférence téléphonique en quelques instants via votre portable, votre PC ou votre tablette. Extensible facilement avec des microphones optionnels ou évolutif vers la vidéo combiné avec une Studio X30 et X50, il dispose aussi d'une barrière acoustique d'une incroyable efficacité pour ne capter que l'essentiel de votre conversation même dans l'intense activité d'un open space. Mieux encore, lancez et rejoignez des réunions sur simple pression d'un bouton. Le Trio C60 fonctionne bien dans toutes les configurations, offrant des expériences parfaites sur vos plateformes de collaboration préférées Teams, Zoom, Skype, Webex...

- › Élimine intelligemment les bruits non vocaux gênants tout en permettant à votre voix d'être entendue
- › Solution Audio à 360° dans un rayon de 6 mètres extensibles grâce aux solutions vidéo Poly Studio X30 X50
- › Ecran tactile LCD 5"
- › Dimensions : 383 x 334 x 77 mm – 1.3 Kg

	RÉF. POLY	RÉF.
POLY TRIO C60 Teams	999,00	288619
Conférencier IP PoE USB BT WiFi		
POLY TRIO C60	999,00	288625
Conférencier IP PoE USB BT WiFi		
Kit extension 2 microphones pour C60	281,00	288620
Alimentation PoE pour Trio C60	139,90	288648
Garantie à Vie Exchange Next Biz Day - Trio C60	43,00	461031



Réf. 288619

Poly TRIO - Téléphones de conférence VoIP

La référence légendaire des conférenciers IP !

Les conférenciers de la gamme Poly Trio sont conçus pour couvrir tous les besoins des petits bureaux et «Huddle Rooms» jusqu'aux salles de conférences avec plusieurs dizaines d'intervenants. Compatibles avec les standards Zoom™, Skype™, Teams™, Cisco Webex et bien d'autres, ils offrent une interface familière et intuitive pour une qualité audio incontestée même sur les modèles d'entrée de gamme.

- › Technologie HD Voice et Poly Acoustic Clarity.
- › Microphones internes 360° avec «Noise Block» extensible par 2 micros externes
- › Ecran LCD tactile
- › 3 Interfaces : IP (PoE), USB et BlueTooth (GSM)
- › Evolutif vers vidéo conférence : 8800 / 8500 Visual+ et VisualPro – 8300 Visual+ uniquement
- › Modèle Trio 8500/8800 cascadeable

	RÉF. POLY	RÉF.
Poly Trio 8300 – 2 à 5 participants	558,00	288300
Poly Trio 8500 – 5 à 8 participants	999,00	288500
Poly Trio 8500 optimisé Skype™ – 5 à 8 participants	999,00	288519
Poly Trio 8800 – 12 participants	1454,00	288800
Poly Trio 8800 optimisé Skype – 12 participants	1454,00	288819
Kit extension 2 microphones Poly Trio	281,00	469010
Kit webcam USB pour Poly Trio	141,00	469002
Poly Realpresence Trio Visual+	454,00	469005



Réf. 288300



Réf. 288500



Réf. 288800

AUDIO-CONFÉRENCIERS ANALOGIQUES



+ Idéal pour les petites salles !



+ Avec 7 micros intégrés !



+ Prêt pour la fin du RTC !



+ Extensible avec 2 micros optionnels ! (Réf. 284487)

MODÈLE	Voicestation 300	Soundstation 2	SoundStation DUO	SounStation 2 EX
NB DE PERSONNES	Jusqu'à 5 participants	Jusqu'à 8 participants	4 à 8 participants (micro supplémentaires)	10 à 15 participants (micro supplémentaires)
SUPERFICIE COUVERTE	+/- 25 m ²	+/- 50 m ²	+/- 35 m ²	+/- 50 m ²
CONNEXION	RJ11	RJ11	RJ11 et RJ45 IP	RJ11
FULL DUPLEX	Oui	Oui	Oui	Oui
MICROS INTÉGRÉS	3	7	3 (+ 2 ext. en option : p/n 2200-15855-001)	3 (+ 2 ext. en option Réf. 284487)
RÉF. POLY	2200-17910-107	2200-16000-107	2200-19000-107	
RÉF.	284488	284485	284496	284486



Solution de visioconférence STUDIO pour salles de réunions petites à moyennes

Les barres de son Polycom sont spécialement conçues pour s'intégrer facilement dans le mobilier d'une salle de réunions moderne et s'installer extrêmement rapidement sur un ordinateur, pouvant varier d'un intervenant à l'autre.

Les modèles X30 et X50 sont pilotables sans ordinateur, par une tablette Poly TC8. Pour une meilleure capture du son, un micro optionnel, compatible Studio USB et Studio X50 (Réf. 293498), est déposable sur une table de conférence.

Les Studio X sont préparamétrables sous les environnements dédiés : Teams, Zoom, 8x8, GotoMeeting, StarLeaf et peuvent gérer un écran HDMI® tactile.



MODÈLE	STUDIO USB	STUDIO X30	STUDIO X50
CAMÉRA	Intégrée UHD	Intégrée UHD	Intégrée UHD
MICRO	Intégré	Intégré	Intégré
ÉCRANS	1	1	2
AUDIENCE	Jusqu'à 5	6 personnes	10 personnes
PC NÉCESSAIRE	Oui	Non	Non
	RÉF. 293499	RÉF. 293495	RÉF. 293496

Poly G7500 système modulaire de visioconférence

Le Poly G7500 est conçu pour les salles de réunions de taille moyenne à grande (typiquement de 12 à 20 personnes) nécessitant un système modulaire. Il supporte jusqu'à 2 caméras pouvant être déportées ainsi que le système EagleEye Producer et les caméras EagleEye Director 2.

Il peut gérer jusqu'à 2 écrans tactiles en sortie et recevoir le son de 3 microphones IP (switch intégré). Il bénéficie, comme les autres produits de la gamme Poly, du partage de documents sans fil. Universal, il est compatible tous systèmes via son environnement Poly Video et la passerelle RealConnect pour Teams.

Il peut être également paramétré nativement pour certains environnements tels que Zoom. Livré avec une télécommande, il peut aussi être piloté par l'écran tactile Poly TC8.

	RÉF. POLY	RÉF.
G7500 avec caméra EagleEye Cube	7200-85870-101	293486
G7500 avec caméra EagleEye IV	7200-85740-101	293488
TC8 contrôleur tactile 8"	2200-30760-001	283486
Passerelle RealConnect (TEAMS) pour Poly StudioX et G7500 (licence 1an)	4877-09900-671	293477
EagleEye Director 2 – 2 caméras 12x	7230-69420-101	293450



Solutions poly Microsoft Teams Rooms

Poly offre toute une gamme de solutions certifiées « Salles Microsoft Teams » avec sa large gamme de périphériques USB audio et vidéo certifiés Teams. Ce qui permet une administration parfaitement intégrée via le centre Microsoft Teams ; et de pouvoir fonctionner avec des produits Teams d'autres marques.

- › MTR G10-T : ce kit est composé d'un écran tactile Poly GC8 de commande et d'un PC-codec capable d'accueillir n'importe quel périphérique USB certifié Microsoft Teams.
- › MTR G40-T : ce kit est composé d'un écran tactile Poly GC8 de commande, d'un PC-codec capable d'accueillir n'importe quel périphérique USB certifié Microsoft Teams et d'un Poly Studio USB.
- › MTR G85-T : ce kit est composé d'un écran tactile Poly GC8 de commande, d'un PC-codec capable d'accueillir n'importe quel périphérique USB certifié Microsoft Teams, et d'un Poly EagleEye Director 2 (version 2 caméras 12x).
- › PC-codec : Le PC Lenovo Thinksmart Tiny architecturé autour de Windows 10 IoT, est entièrement pré-paramétré et pris en charge en support par Poly.

	RÉF. POLY	RÉF.
MTR G10-T kit de départ pour Microsoft Teams	7230-86715-101	293475
MTR G40-T kit petite salle pour Microsoft Teams	7230-86725-101	293476
MTR G85-T kit moyenne/grande salle pour Microsoft Teams	7230-86730-101	293474



Réf. 293474

Pour toutes les prestations Poly de garantie et d'installation !

Contactez votre commercial pour plus d'informations !



Conférenciers mobiles et speakerphones Poly



Poly Sync 20 le SpeakerPhone intelligent personnel

NOUVEAU

L'enceinte Bluetooth qualité Hi-Fi !

Le son de votre ordinateur portable et de votre smartphone n'est pas satisfaisant, passez en mode professionnel !

Utilisez le haut-parleur de téléphone intelligent Poly Sync 20 USB / Bluetooth® pour passer des appels, faire des conférences téléphoniques remarquables et écouter de la musique partout avec une qualité impressionnante pour respecter les performances des interprètes.

Emportez-le partout où vous allez, sa batterie dure des heures, elle peut même servir de powerbank pour charger votre smartphone.

- › Capture la voix via trois microphones.
- › Système Bass Reflex avec double radiateur passif.
- › Jusqu'à 20 heures d'autonomie, avec possibilité de charger un smartphone
- › Système Bass Reflex avec double radiateur passif.
- › Pour ordinateurs via USB et smartphones via Bluetooth®
- › Version Sync 20+ sont livrées avec la clé USB Bluetooth BT600



Réf. 462080



Powerbank !



Bass Boost !



Câble intégré !

	RÉF. POLY	RÉF.
Sync 20 SY20 USB-A Smart Speakerphone personnel	217038-01	462000
Sync 20 SY20-M USB-A Smart Speakerphone Certifié MS Teams / Zoom	216866-01	462010
Sync 20 SY20 USB-C Smart Speakerphone personnel	216868-01	462020
Sync 20 SY20-M USB-C Smart Speakerphone Certifié MS Teams / Zoom	216870-01	462030
Sync 20+ SY20 USB-A/BT600 Speakerphone + clé Bluetooth	216865-01	462050
Sync 20+ SY20-M USB-A/BT600 Speakerphone+clé BT Certifié MS Teams / Zoom	216867-01	462060
Sync 20+ SY20 USB-C/BT600 Speakerphone + clé Bluetooth	216869-01	462070
Sync 20+ SY20-M USB-C/BT600 Speakerphone+clé BT Certifié MS Teams / Zoom	216871-01	462080
Garantie 3ans Exchange Next Biz Day - Sync 20	4870-86240-NBD	462003



Poly Calisto 5300 le SpeakerPhone sans fil

Bluetooth certifié Teams !

Ce mini conférencier est équipé de microphone 360° et d'un haut parleur amplifié autonome sur 30 h via sa batterie interne. Grâce à son Bluetooth® dernière génération, associez facilement un appel GSM à une discussion Teams pour établir une conférence à plusieurs interlocuteurs.

- › Avec cordon chargeur USB-A ou USB Type-C™
- › Modèles avec clé Bluetooth® 4 LE faible consommation
- › Dimensions compactes : diamètre 108 mm – Épaisseur 31 mm



Réf. 465303



	RÉF. POLY	RÉF.
Calisto 5300 avec cordon USB-A	215441-01	465300
Calisto 5300 Teams avec cordon USB-A	215436-01	465301
Calisto 5300 avec clé Bluetooth USB-A	215496-01	465302
Calisto 5300 Teams avec clé Bluetooth USB-A	215438-01	465303
Calisto 5300 avec cordon USB-C™	215442-01	465305
Calisto 5300 Teams avec cordon USB-C™	215499-01	465306
Calisto 5300 avec clé Bluetooth USB-C™	215437-01	465307
Calisto 5300 Teams avec clé Bluetooth USB-C™	215439-01	465308



Calisto série 3200

1^{er} prix en USB A ou Type-C™ !

Le travail flexible est désormais une réalité. Le haut-parleur portable Plantronics Calisto 3200 permet aux collaborateurs à distance de bénéficier de conférences professionnelles en toute simplicité. Grâce à une qualité audio incomparable et à la fonction Plug-and-Play vous pouvez organiser des conférences en toute confiance.

- › Connexion USB Plug-and-Play et rangement pratique du cordon
- › Audio full duplex adapté aux conférences et couverture sonore 360°
- › Fourni avec un étui de transport



Réf. 463206



Réf. 463205

	RÉF. POLY	RÉF.
Poly Calisto 3200 Haut parleur USB Type A	210901-01	463206
Poly Calisto 3200 Haut parleur USB-C™	210900-01	463205

Les solutions de visioconférence Logitech

logitech®

Logitech MEETUP

Un système tout en un pour des réunions simples, une installation simple, une fixation facile.

- › Définition : appel Video Ultra HD 4K
- › Connectivité USB prête à l'emploi
- › Microphones intégrés
- › Options : micro externe 989-000405
- › Options : accroches écran 939-001498 et 939-001656(XL)



RÉF. LOGITECH	RÉF.
960-001102	766448
989-000405	766442
939-001498	766461
939-001656	770924

Logitech RALLY PLUS

Trouvez le système idéal pour vos grandes salles.

- › Modèle : RALLY PLUS 960-001224 / RALLY 960-001218 / RALLY CAMERA 960-001227
- › Capteur 4K – Zoom x15 – Angle 90°
- › Jusqu'à 7 micros
- › Option Micro : 989-000430
- › Option TV Mount : 939-001498 et 939-001656(XL)
- › Option Mounting Kit : 939-001644
- › Options Mic Pods Hubs 939-001647 et Mic Pod Mounts 952-000002



RÉF. LOGITECH	RÉF.
960-001224	766444
960-001218	770894
960-001227	770938

RALLY BAR graphite front

Un système tout en un pour des réunions simples, une installation simple, une fixation facile.

- › Résolution 4K
- › Mode USB ou Appliance
- › Option : TV Mount pour RALLY BAR 952-000041
- › Option : accroche Murale 952-000044
- › Micro additionnels : 989-000430 (Graphite) 952-000038 (Blanc)



RÉF. LOGITECH	RÉF.
960-001311	771734
960-001323	771736
952-000041	771740
952-000044	771747
989-000430	770951
958-000038	771739

Logitech C505e

Nouvelle Webcam à la portée étendue !

- › HD 720p/30 ips en grand angle
- › Câble de 2 m en USB-A



RÉF. LOGITECH	RÉF.
960-001372	770888

Logitech C925e

Communiquez avec une clarté exceptionnelle !

- › Définition : 1080p/30ips (jusqu'à 1920 x 1080 pixels) 720p/30 images par secondes (jusqu'à 1280 x 720 pixels)
- › Champ de vision : 78°
- › Zoom numérique : 1.2x
- › Port USB A
- › Garantie 3 ans
- › Câble USB A 1,83 m fourni



RÉF. LOGITECH	RÉF.
960-001076	153532

Logitech Brio 4K

Le NEC plus Ultra !

Une qualité audio vidéo exceptionnelle dans tous les environnements !

- › 4K/30 images par secondes jusqu'à 4096 x 2160 pixels
- › Mise au point automatique
- › Champ de vision diagonal: 90°/78°/65°
- › Zoom numérique: 5x
- › Câble 2,2 m USB-A vers USB-C™ (USB2.0 et USB3.0)



RÉF. LOGITECH	RÉF.
960-001106	151760

Logitech Zone Wired

Conçu pour les Professionnels !

Entendez clairement vos appels comme la musique. Soyez entendu sans distraction et travaillez avec style.

- › Certifié TEAMS 981-000870
- › Micro principal: Unidirectionnel
- › Micro secondaire: Omnidirectionnel
- › Réponse en fréquence: 100-16 kHz
- › Casque avec commande intégrée et connecteur USB-CTM
- › Garantie 2 ans



RÉF. LOGITECH	RÉF.
981-000870	770926
981-000875	770939

Zone Wireless et Zone Wireless Plus

Améliorez votre environnement de travail !

Contrôlez votre environnement acoustique avec le casque Zone Wireless Bluetooth®, conçu pour vous aider à communiquer, collaborer et vous concentrer dans les espaces de travail bruyants. Le casque Zone Wireless Plus peut se connecter à six périphériques sans fil Logitech Unifying™ maximum avec un seul récepteur.

- › Deux micros MEMS omnidirectionnels
- › Casque sans fil
- › Récepteur USB-A
- › Câble de chargeur avec câble USB-C™



RÉF. LOGITECH	RÉF.
981-000854	770872
981-000914	770858

Logitech SWYTCH

Toutes les réunions, toutes les salles!

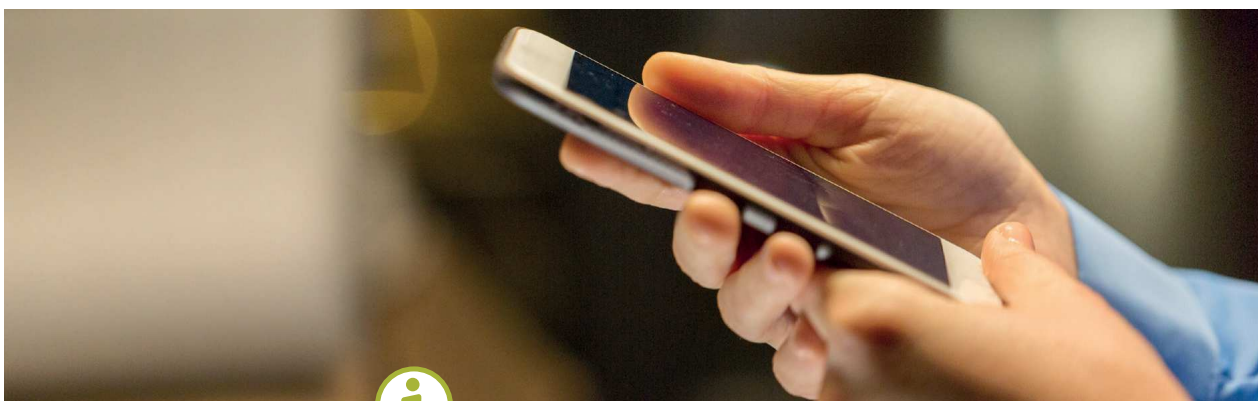
Grâce à une conception innovante qui maximise la compatibilité et intègre la technologie Plug-and-Display DisplayLink®, Logitech Swytch propose un lien unique à un ordinateur portable relié à la caméra de conférence et à l'écran d'une salle. Les équipes peuvent ainsi facilement se rencontrer, faire des présentations et diffuser en continu sur n'importe quel service.

- › Hub et rallonge Swytch
- › Boîtier d'alimentation du Hub Swytch et de la rallonge Swytch
- › Câble USB3.0 de 5 m
- › Câble USB3.0 de 2,2 m
- › Câble HDMI® 2,0 de 2 m
- › Accessoires de montage



RÉF. LOGITECH	RÉF.
952-000010	770885

Amplificateurs de téléphonie mobile



Rappel réglementation

Les répéteur/amplificateurs vous permettent d'amplifier localement les zones où le signal GSM / 3G / 4G est faible, généralement dû à l'emplacement du bâtiment : zone rurale, plusieurs étages, sous-sol ou mode de construction. L'amplificateur est compatible avec tous les téléphones mobiles et tous les opérateurs du marché.

Produit destiné à un usage interne d'un bâtiment, résidence, bureau, entrepôt, cave ou sous-sol, parking sous-terrain ou abrité, etc... Ne convient pas pour un usage en extérieur, même pour un jardin privatif, l'amplification en extérieur est du domaine exclusif des opérateurs de téléphonie mobile.

Amplificateur GSM, 3G et 4G de téléphonie mobile

Recevez la 4G partout !

Amplificateurs professionnels mono, double bande de signal GSM 900 Mhz et 3G-UMTS 2100 Mhz, et 4G-LTE 2600Mhz capable de couvrir de 2 à 5 pièces ou jusqu'à 1000 m² en champ libre. Permet plus de 20 à 30 communications simultanées.

Le kit inclut :

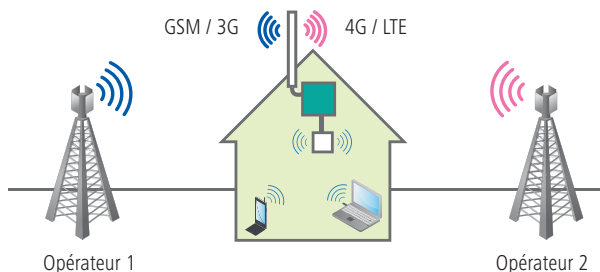
- > 1 antenne bâton extérieure avec cordon de 10 m
- > 1 antenne panneau intérieure avec cordon de 10 m
- > 1 amplificateur de 50-55 dB et jusqu'à 60-65 dB de gain
- > Alimentation 230 VAC 50Hz



Réf. 312538



Enfin la 4G partout !



	RÉF.
Amplificateur GSM/GPRS et UMTS-3G - Multi opérateur	312538
Amplificateur GSM + GPRS/EDGE - Multi opérateur	312537
Amplificateur 4G-LTE 2600 Mhz - Multi opérateur	312539
Kit splitter pour relier les amplificateurs	312540

Kit d'extension d'amplificateur 1 antenne supplémentaire

Pour Amplificateur 3G et 4G !

Kit Composé d'une antenne interne, d'un coupleur en T et de 2 cordons de raccordement coaxial de 10 m. Le kit comprend tous les éléments en rouge dans le schéma «Figure 1» ci-dessous.

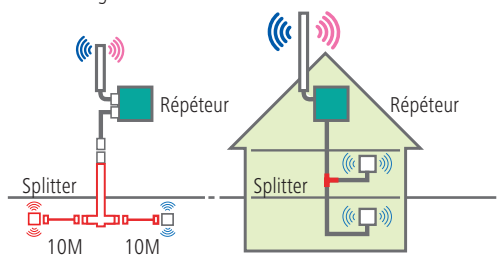


Figure 1

Figure 2

	RÉF.
Kit d'extension d'ampli 3G-UMTS 1 antenne supplémentaire	312541
Kit d'extension d'ampli 4G-LTE 1 antenne supplémentaire	312543

Consultez-nous

Kit d'extension d'amplificateur 2 antennes supplémentaires

Pour Amplificateur 3G et 4G !

Kit composé de deux antennes internes, d'un coupleur en croix et de 3 cordons de raccordement coaxial de 10 m. Le kit comprend tous les éléments en rouge dans le schéma «Figure 1» ci-dessous.

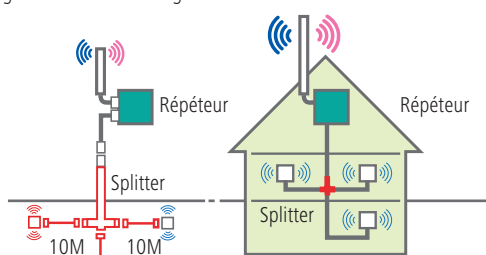


Figure 1

Figure 2

	RÉF.
Kit d'extension d'ampli 3G-UMTS 2 antennes supplémentaires	312542
Kit d'extension d'ampli 4G-LTE 2 antennes supplémentaires	312544

Consultez-nous

Cordons téléphoniques



Les connecteurs RJ :

TYPE DE CONNECTEUR	RJ9	RJ11	RJ12	RJ45
APPLICATION	Combinés téléphoniques	ADSL	Cordons de ligne téléphonique	Réseau informatique
NOMBRE DE CONTACTS	4	4	6	8
NOMBRE D'EMPLACEMENTS	4	6	6	8

Cordon téléphonique RJ11 vers RJ45

- › Type de câble : méplat
- › Câblage : 2/3 – 3/4 – 4/5 – 5/6
- › Couleur : noir ou blanc

SCHÉMA DE CÂBLAGE	
RJ11	RJ45
2	3
3	4
4	5
5	6



Réf. 911740



Réf. 911735

	LONGUEUR	COULEUR	RÉF.
Cordon RJ11 vers RJ45	2,0 m	Noir	911735
Cordon RJ11 vers RJ45	2,0 m	Blanc	911740
Cordon RJ11 vers RJ45	3,0 m	Noir	911736
Cordon RJ11 vers RJ45	3,0 m	Blanc	911743
Cordon RJ11 vers RJ45	5,0 m	Noir	911737
Cordon RJ11 vers RJ45	5,0 m	Blanc	911745
Cordon RJ11 vers RJ45	7,0 m	Noir	911738
Cordon RJ11 vers RJ45	7,0 m	Blanc	911746
Cordon RJ11 vers RJ45	10,0 m	Noir	911739
Cordon RJ11 vers RJ45	10,0 m	Blanc	911747
Cordon RJ11 vers RJ45	15,0 m	Noir	911734
Cordon RJ11 vers RJ45	15,0 m	Blanc	911748

Cordon téléphonique RJ11 vers RJ45

Raccordez votre téléphone à votre prise murale RJ45 !

- › Type de câble : méplat
- › Câblage : 2/7 – 3/4 – 4/5 – 5/8
- › Couleur : noir

SCHÉMA DE CÂBLAGE	
RJ11	RJ45
2	7
3	4
4	5
5	8



	LONGUEUR	COULEUR	RÉF.
Cordon RJ11 vers RJ45	1,0 m	Noir	284998
Cordon RJ11 vers RJ45	2,0 m	Noir	284999
Cordon RJ11 vers RJ45	3,0 m	Noir	285000
Cordon RJ11 vers RJ45	5,0 m	Noir	285010
Cordon RJ11 vers RJ45	10,0 m	Noir	285011

Cordon téléphonique

Toutes les longueurs !

- › Type de câble : méplat
- › Câblage : droit point à point
- › Couleur : noir ou ivoire

SCHÉMA DE CÂBLAGE	
RJ45	RJ45
1	1
2	2
3	3
4	4
5	5
6	6
7	7
8	8

Réf. 933800
RJ45



SCHÉMA DE CÂBLAGE	
RJ12	RJ12
1	1
2	2
3	3
4	4
5	5
6	6

Réf. 935600
RJ12



SCHÉMA DE CÂBLAGE	
RJ11	RJ11
1	1
2	2
3	3
4	4
5	5
6	NON CONNECTÉ

Réf. 288100
RJ11



	LONGUEUR	COULEUR	RÉF.
Cordon RJ11 vers RJ11	2,0 m	Ivoire	933401
Cordon RJ11 vers RJ11	2,0 m	Noir	288100
Cordon RJ11 vers RJ11	5,0 m	Noir	288120
Cordon RJ11 vers RJ11	7,0 m	Ivoire	935400
Cordon RJ11 vers RJ11	10,0 m	Noir	288140
Cordon RJ11 vers RJ11	15,0 m	Ivoire	925400
Cordon RJ11 vers RJ11	30,0 m	Noir	288200
Cordon RJ12 vers RJ12	7,0 m	Ivoire	935600
Cordon RJ12 vers RJ12	15,0 m	Ivoire	925600
Cordon RJ45 vers RJ45	2,0 m	Ivoire	933800
Cordon RJ45 vers RJ45	7,0 m	Ivoire	935800
Cordon RJ45 vers RJ45	15,0 m	Ivoire	925800

Cordon téléphonique RJ9 vers RJ9

Spécial combiné téléphonique !

- › Type de câble : méplat spiralé
- › Longueur câble détendu : environ 0,30 m
- › Couleur : noir ou ivoire

SCHÉMA DE CÂBLAGE	
RJ9	RJ9
1	4
2	3
3	2
4	1



Réf. 936650

	LONGUEUR	COULEUR	RÉF.
Cordon RJ9 vers RJ9	2,0 m	Ivoire	288000
Cordon RJ9 vers RJ9	2,0 m	Noir	936650

Cordons téléphoniques et accessoires

PENSEZ-Y

Retrouvez notre
gamme d'outillage

Pages : 243 à 253

Connecteur RJ à sertir

Réalisez vos propres cordons téléphoniques !

- › Compatibilité : câble méplat
- › Blindage : non blindé ou blindé
- › Contacts dorés
- › Conditionnement : 10, 50 ou 1000 pièces



Réf. 920460
RJ45 blindé



Réf. 920630
RJ12



Réf. 920441
RJ9



Réf. 920430
RJ11

	QUANTITÉ	BLINDAGE	RÉF.
Connecteur RJ9	10	UTP	920441
Connecteur RJ11	10	UTP	920430
Connecteur RJ11	50	UTP	920420
Connecteur RJ11	1000	UTP	920400
Connecteur RJ12	10	UTP	920630
Connecteur RJ12	50	UTP	920620
Connecteur RJ12	1000	UTP	920600
Connecteur RJ45	10	UTP	920450
Connecteur RJ45	10	STP	920460

Câble méplat

Prêt à être monté !

Convient aux équipements analogiques tels que téléphone, fax, modem, ADSL, VDSL et numériques tel que RNIS.

- › Conducteur : cuivre
- › AWG : 30 / 7 brins
- › Gaine : PVC méplat à 4, 6 ou 8 conducteurs
- › Conditionnement : rouleau de 100 m
- › Compatibilité : connecteurs RJ9, RJ11, RJ12 et RJ45



Réf. 610411



4 C



Réf. 610601



6 C



Réf. 610811



8 C

	TYPE	COULEUR	RÉF.
Câble méplat	4 C	Noir	610401
Câble méplat	4 C	Ivoire	610411
Câble méplat	6 C	Noir	610601
Câble méplat	6 C	Ivoire	610611
Câble méplat	8 C	Noir	610801
Câble méplat	8 C	Ivoire	610811

Pince à sertir



Réf. 812035



Réf. 812036



Réf. 812037

	LOQUET DE VERROUILLAGE	RJ9	RJ11	RJ12	RJ45	RJ50	RÉF.
Pince RJ11 / RJ12 / RJ45 usage occasionnel	-	-	✓	✓	✓	-	812033
Pince RJ11 / RJ12 / RJ45 usage occasionnel	✓	-	✓	✓	✓	-	812034
Pince RJ9 / RJ11 / RJ12 / RJ45 usage intensif	✓	✓	✓	✓	✓	-	812035
Pince RJ11 / RJ12 / RJ45 usage intensif	✓	-	✓	✓	✓	-	812036
Pince RJ9 / RJ11 / RJ12 / RJ45 / RJ50 usage intensif	✓	✓	✓	✓	✓	✓	812037

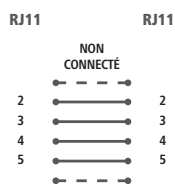
Cordon ADSL 2+

Optimisez votre liaison ADSL !

- › Type de câble : 2 paires torsadées
- › Câblage : droit point à point
- › Couleur : blanc



SCHÉMA DE CÂBLAGE



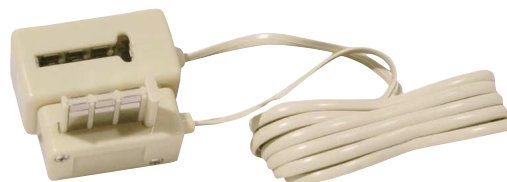
	LONGUEUR	COULEUR	RÉF.
Cordon ADSL	5,0 m	Blanc	282031
Cordon ADSL	10,0 m	Blanc	282041
Cordon ADSL	20,0 m	Blanc	282061

Rallonge téléphonique

Augmentez la distance !

Convient aux équipements analogiques tels que téléphone, fax, modem.

- › Type de câble : méplat
- › Câblage : joncteur téléphonique en T à 6 contacts

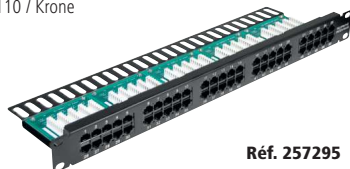
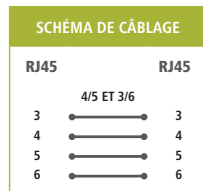


	LONGUEUR	RÉF.
Rallonge téléphonique	5,0 m	936601
Rallonge téléphonique	10,0 m	936610

Panneau de brassage téléphonique

Optimisez votre câblage téléphonique !

- > Nombre de ports : 25, 50 ou 60 ports RJ45
- > Catégorie : CAT. 3
- > Format : rackable 19"
- > Hauteur : 1U
- > Câblage : droit point à point paires 4-5 et 3-6
- > Raccordement : connecteurs bloc 110 / Krone



Réf. 257295



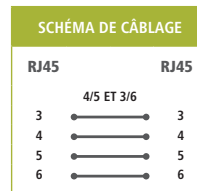
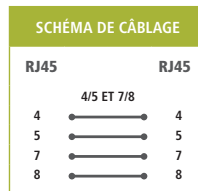
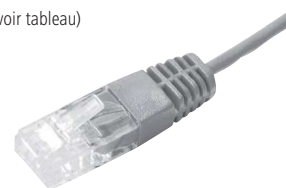
Connecteurs auto dénudants !
Simple, net et précis

	HAUTEUR	CAT.	PORTS	RÉF.
Panneau de brassage téléphonique	1U	CAT. 3	25	257296
Panneau de brassage téléphonique	1U	CAT. 3	50	257295
Panneau de brassage téléphonique	1U	CAT. 3	60	257294

Cordon patch téléphonique 2 paires

Convient pour un câblage 2 lignes téléphoniques.

- > Type de cordon : 2 paires torsadées non blindées
- > Câblage : paires 4-5 et 7-8, ou 4-5 et 3-6 (voir tableau)
- > Conducteur : cuivre
- > Gaine : PVC
- > Couleur : gris

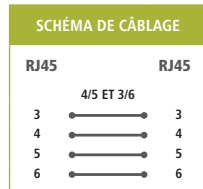


	CÂBLAGE	LONGUEUR	RÉF.
Cordon patch téléphonique 2 paires	4-5 et 7-8	1,0 m	928826
Cordon patch téléphonique 2 paires	4-5 et 7-8	2,0 m	928827
Cordon patch téléphonique 2 paires	4-5 et 7-8	3,0 m	928828
Cordon patch téléphonique 2 paires	4-5 et 7-8	5,0 m	928829
Cordon patch téléphonique 2 paires	4-5 et 3-6	1,0 m	928830
Cordon patch téléphonique 2 paires	4-5 et 3-6	2,0 m	928831
Cordon patch téléphonique 2 paires	4-5 et 3-6	3,0 m	928832

Cordon patch téléphonique 2 paires à repérage lumineux

Convient pour un câblage 2 lignes téléphoniques !

- > Type de cordon : 2 paires torsadées non blindées
- > Câblage : paires 4-5 et 3-6
- > Conducteur : cuivre
- > Gaine : PVC
- > Couleur : noire



Réf. 844990



Réf. 845021

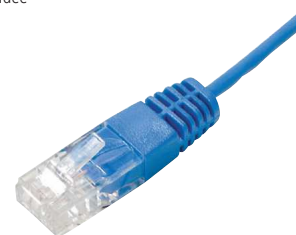


	LONGUEUR	RÉF.
Cordon patch téléphonique 2 paires	2,1 m	844990 *
Cordon patch téléphonique 2 paires	3,1 m	844991 *
Cordon patch téléphonique 2 paires	4,9 m	844992 *
ACCESSOIRES		
Injecteur de lumière avec chargeur - rouge		845021
Injecteur de lumière avec chargeur - blanc		845020
Injecteur de lumière avec chargeur - vert		845022

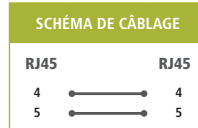
Cordon patch téléphonique 1 paire

Convient pour un câblage 1 ligne téléphonique.

- > Type de cordon : 1 paire torsadée non blindée
- > Câblage : paire 4-5
- > Conducteur : cuivre
- > Gaine : PVC



Réf. 928840



	LONGUEUR	COULEUR	RÉF.
Cordon patch téléphonique 1 paire	0,5 m	Bleu	928840
Cordon patch téléphonique 1 paire	1,0 m	Bleu	928820
Cordon patch téléphonique 1 paire	2,0 m	Bleu	928821
Cordon patch téléphonique 1 paire	3,0 m	Bleu	928822
Cordon patch téléphonique 1 paire	5,0 m	Bleu	928823
Cordon patch téléphonique 1 paire	10,0 m	Bleu	928824
Cordon patch téléphonique 1 paire	0,5 m	Gris	928841
Cordon patch téléphonique 1 paire	1,0 m	Gris	928835
Cordon patch téléphonique 1 paire	2,0 m	Gris	928836
Cordon patch téléphonique 1 paire	3,0 m	Gris	928837
Cordon patch téléphonique 1 paire	5,0 m	Gris	928838
Cordon patch téléphonique 1 paire	10,0 m	Gris	928839

Adaptateur anti-enroulement

Spécial combiné téléphonique !

Évite l'enroulement du cordon téléphonique.

- > Compatibilité : RJ9
- > Faible encombrement



Réf. 280101



Réf. 280102

	RÉF.
Adaptateur monobloc	280101
Adaptateur avec cordon de 3 cm	280102

Cordon rétractable RJ45

- > Câblage : droit point à point, paires non torsadées
- > Fréquence : 100 MHz
- > Impédance : 100 Ω
- > Conducteur : cuivre
- > Gaine : PVC
- > Longueur : 1,50 m
- > Livré en sachet individuel



LONGUEUR	RÉF.
1,50 m	812932

Jarretière téléphonique

- > Conducteur : cuivre 5/10e
- > Couleur : paire blanc / rouge (Réf. 925900)
paire blanc / bleu (Réf. 925901)
- > Gaine : PVC
- > Conditionnement : touret de 100 m



LONGUEUR	COULEUR	RÉF.
100 m	Blanc / Rouge	925900
100 m	Blanc / Bleu	925901

Prise gigogne filtre ADSL T vers RJ11**Internet et téléphone sur la même ligne !**

Permet de séparer le signal téléphonique vocal et numérique ADSL (à utiliser avec un modem ADSL ou un routeur modem ADSL).

- › Entrée ligne : T mâle
- › Sortie téléphone : T femelle
- › Sortie modem ADSL : RJ11 femelle
- › Compatible ADSL / ADSL2+



RÉF.

Prise gigogne filtre ADSL

280360**Prise gigogne filtre VDSL T vers RJ11****Spécial VDSL !**

Permet de séparer le signal téléphonique vocal et numérique VDSL (à utiliser avec un modem VDSL ou un routeur modem VDSL).

- › Entrée ligne : T mâle
- › Sortie téléphone : T femelle
- › Sortie modem VDSL : RJ11 femelle
- › Compatible VDSL / VDSL2



RÉF.

Prise gigogne filtre VDSL

280365**Boîtier filtre ADSL RJ45 vers RJ11****Séparez le signal téléphonique du signal ADSL !**

Spécialement conçu pour les installations avec prises murales RJ45.

- › Entrée ligne : RJ45 mâle
- › Sortie téléphone : RJ11 femelle
- › Sortie modem ADSL : RJ11 femelle
- › Compatible ADSL / ADSL2+



RÉF.

Filtre ADSL RJ45 vers RJ11

280390**Boîtier filtre ADSL maître****Connectez plus de 3 téléphones sur une même prise ADSL !**

Boîtier à installer en entrée de ligne téléphonique pour séparer le signal RTC du signal ADSL afin de pouvoir dépasser la limite de 3 filtres ADSL standards sur une même ligne.

- › Entrée ligne : RJ11 femelle
- › Sortie téléphone : RJ11 femelle
- › Sortie modem ADSL : RJ45 femelle
- › Compatible ADSL / ADSL2+



Ligne
Modem ADSL



Téléphone RTC
Ligne
Modem ADSL

RÉF.

Filtre ADSL maître

280370**Conjoncteur gigogne T vers RJ****Le standard à prix éco !**

- › Entrée : T mâle
- › Sortie : T femelle et RJ11 femelle (Réf. 911910)
- › Sortie : T femelle et RJ45 femelle (Réf. 911911)



Réf. 911911

RÉF.

911910
911911**Cordon conjoncteur gigogne T vers RJ11**

- › Entrée : T mâle
- › Sortie : T femelle et RJ11 mâle
- › Cordon : méplat de 3,0 m



RÉF.

936501**Conjoncteur gigogne T vers vis**

- › Entrée : T mâle
- › Sortie : T femelle et bornier à 8 contacts



RÉF.

936597**Adaptateur conjoncteur T vers RJ45****Raccordez votre téléphone à une prise RJ45 !**

- › Entrée : RJ45 mâle (paire 4-5)
- › Sortie : T femelle
- › Cordon : 20 cm



RÉF.

911730**Prise murale conjoncteur T Simple et économique !**

- › Entrée : 6 broches à vis, jusqu'à 3 paires
- › Sortie : T femelle
- › Dimensions : 65 x 65 x 27 mm



RÉF.

936592**Plastron Mosaic™ téléphone**

- › Nombre de contacts : conjoncteur à 8 plots
- › Raccordement : bornier à vis
- › Compatibilité : conjoncteur mâle 6 ou 8 plots



RÉF.

753259

legrand®

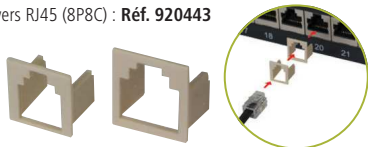
Consultez-nous

Adaptateur de plug RJ

Pour en finir avec les connecteurs RJ incompatibles !

Permet d'enficher des connecteurs RJ plus petits dans des prises RJ plus larges : un cordon RJ9 pourra s'utiliser sur une prise RJ11 ou RJ12 et un cordon RJ11 ou RJ12 dans une prise RJ45. L'adaptateur s'insère simplement dans la prise à adapter et la languette des connecteurs conserve ses propriétés. Les 2 adaptateurs sont empilables pour enficher un cordon RJ9 dans une prise RJ45.

- › Adaptateur RJ9 (4P4C) vers RJ11 / RJ12 (6P6C) : Réf. 920442
- › Adaptateur RJ11 / RJ12 (6P6C) vers RJ45 (8P8C) : Réf. 920443
- › Adaptateurs empilables
- › Matière : ABS
- › Conditionnement : 10 pièces



Réf. 920442 Réf. 920443

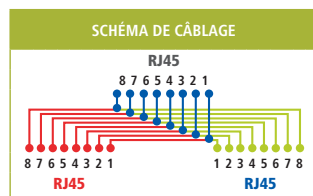
	QUANTITÉ	RÉF.
Adaptateur RJ9 vers RJ11/RJ12	10	920442
Adaptateur RJ11/RJ12 vers RJ45	10	920443

Doubleur de prise RJ45

- › 1 x RJ45 mâle vers 2 x RJ45 femelle
- › Blindage : blindé ou non blindé
- › Câblage : droit point à point
- › Cordon : 10 cm
- › Fixation : par vis



Réf. 252470

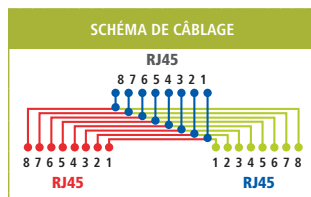


	BLINDAGE	RÉF.
Doubleur de prise RJ45 F / M / F	UTP	252470
Doubleur de prise RJ45 F / M / F	STP	252471

Doubleur de prise RJ45 ou RJ12

Raccordez 2 postes téléphoniques sur 1 ligne !

- › Au choix : 1 x RJ12 femelle, vers 2 x RJ12 femelle
1 x RJ45 femelle, vers 2 x RJ45 femelle
- › Câblage : droit point à point



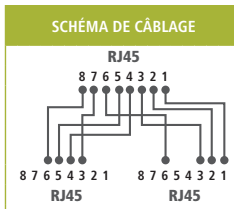
Réf. 252010

	TYPE	RJ	RÉF.
Doubleur de prise	F / F / F	RJ12	252010
Doubleur de prise	F / F / F	RJ45	252020

Eclateur de ports RJ45

1 prise réseau + 1 prise téléphone sur 1 prise murale RJ45 !

- › 1 x RJ45 mâle vers 2 x RJ45 femelle
- › 1 prise RJ45 réseau câblée 1-2 et 3-6
- › 1 prise RJ45 téléphone câblée 4-5 et 3-6
- › Blindage : blindé ou non blindé
- › Cordon : 10 cm
- › Fixation : par vis
- › S'utilise par 2



Réf. 901852

	BLINDAGE	RÉF.
Eclateur de ports RJ45	UTP	901851
Eclateur de ports RJ45	STP	901852

Répartiteur téléphonique

Multipliez par 2 ou 4 votre installation téléphonique !

Permet de raccorder 2 ou 4 postes téléphoniques sur une seule prise murale RJ45.

- › Câblage : sorties RJ45 femelles câblées 4-5
- › Cordon : RJ45 mâle CAT. 5e, en 2 ou 4 paires
- › Repérage des sorties par étiquette

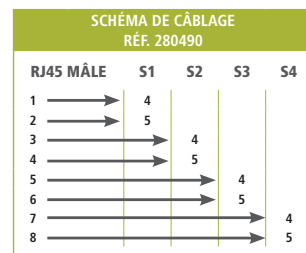
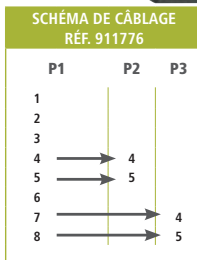


Réf. 911776

	TYPE	RÉF.
Dédoubleur brette RJ45	2 voies	911776
Harmonica RJ45	4 voies	280490



Réf. 280490



Coupleur RJ

Idéal pour prolonger vos cordons RJ !

Convient aux applications réseau UTP ou téléphonie.

- › Câblage : droit point à point



Réf. 902801

Réf. 902601

	TYPE	RJ	RÉF.
Coupleur	F / F	RJ11	252040
Coupleur	F / F	RJ12	902601
Coupleur	F / F	RJ45	902801

Boîtier mural 1 port RJ45

Le plus économique !

- › Entrée : bornier à 6 contacts personnalisables
- › Sortie : RJ45 femelle



**Borniers vis
Pour un confort d'installation**



	RJ	RÉF.
Boîtier mural 1 port	RJ45	270020